

المنظمة العربية للترجمة

جون رولز

العدالة كإنصاف إعادة صياغة

ترجمة

د. حيدر حاج اسماعيل

بدعم من مؤسسة محمد بن راشد آل مكتوم

منذى، مكتبة الاسكندرية

توزيع: مركز دراسات الوحدة العربية

العدالة كإنصاف إعادة صياغة

"نقرأ لنفكر جيّداً و لنفعل على نحو جيّد"

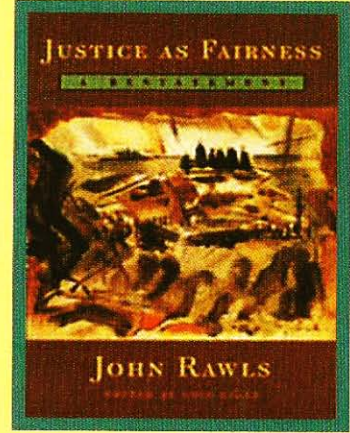
نشأ هذا الكتاب من محاضرات خاصة بمادة دراسية تتعلق بالفلسفة السياسية التي درّسها رولز، وبيانتظام، في جامعة هارفرد في الثمانينيات. وفي ذلك الوقت كانت المحاضرات عبارة عن إعادة شرح لنظريته: العدالة كإنصاف، بعد مراجعتها في ضوء مقالاته الأحدث، ورسالته: الليبرالية السياسية (1993).

وكما كتب رولز في المقدمة، مثّلت إعادة الشرح «في مكان ما، عرضاً للعدالة كإنصاف كما أراها الآن، معتمداً على جميع أعماله السابقة». وهو يقدّم مراجعة واسعة لخطوط تفكيره الرئيسية، كما يستكشف مسائل نوعية لم يتطرق إليها في أي من كتاباته السابقة.

ويعرف رولز جيداً، أنه، منذ نشر كتابه الشهير: نظرية في العدالة في عام 1971، ابتعد المجتمع الأميركي كثيراً عن فكرة العدالة كإنصاف، ومع ذلك، احتفظت أفكاره بقوتها لتشتهر في مجتمع تعدّدي، بسبب علاقتها بمعنى الليبرالية وقابليتها للحياة. ويبرهن هذا الكتاب أنه يمكن تحقيق الوضوح الأخلاقي حتى عندما لا يكون الالتزام الجمعي بالعدالة يقينياً.

● جون رولز: أستاذ الفلسفة في جامعة هارفرد في الولايات المتحدة الأمريكية.

● د. حيدر حاج اسماعيل: أستاذ الفلسفة والترجمة في الجامعة الأميركية للعلوم والتكنولوجيا - بيروت. من ترجماته: سياسة ما بعد الحداثيّة، ومن وجهة نظر منطقية.



- أصول المعرفة العلمية
- ثقافة علمية معاصرة
- فلسفة
- علوم إنسانية واجتماعية
- تقنيات وعلوم تطبيقية
- آداب وفنون
- لسانيات ومعاجم



المنظمة العربية للترجمة

ISBN 978-9953-0-1629-0



9 789953 016290

الثمان: 14 دولاراً
أو ما يعادلها

العدالة كإنصاف
إعادة صياغة

لجنة الفلسفة:

محمد محجوب (منسقاً)

إسماعيل المصدق

عبد العزيز لبيب

غانم هنا

مطاع الصفدي

موسى وهبة

المنظمة العربية للترجمة

جون رولز

العدالة كإنصاف إعادة صياغة

ترجمة

د. حيدر حاج اسماعيل

مراجعة

ربيع شلهوب

بدعم من مؤسسة محمد بن راشد آل مكتوم

الفهرسة أثناء النشر - إعداد المنظمة العربية للترجمة
رولز، جون

العدالة كإنصاف: إعادة صياغة/ جون رولز؛ ترجمة حيدر حاج
اسماعيل؛ مراجعة ربيع شلهوب.

432 ص. - (فلسفة)

بيبليوغرافيا: ص 415 - 422.

يشتمل على فهرس.

ISBN 978-9953-0-1629-0

1. العدل والسياسة. 2. العدالة الاجتماعية. أ. العنوان. ب. حاج
اسماعيل، حيدر (مترجم). ج. شلهوب، ربيع (مراجع).
د. السلسلة.

320.011

«الآراء الواردة في هذا الكتاب لا تعبر بالضرورة
عن اتجاهات تبنها المنظمة العربية للترجمة»

Rawls, John

Justice as Fairness: A Restatement

© Harvard University Press, 2001.

© جميع حقوق الترجمة العربية والنشر محفوظة حصراً لـ:

المنظمة العربية للترجمة



بناية «بيت النهضة»، شارع البصرة، ص. ب: 5996 - 113

الحمراء - بيروت 2090 1103 - لبنان

هاتف: 753031 - 753024 (9611) / فاكس: 753032 (9611)

e-mail: info@aot.org.lb - http://www.aot.org.lb

توزيع: مركز دراسات الوحدة العربية

بناية «بيت النهضة»، شارع البصرة، ص. ب: 6001 - 113

الحمراء - بيروت 2407 2034 - لبنان

تلفون: 750084 - 750085 - 750086 (9611)

برقياً: «مرعبي» - بيروت / فاكس: 750088 (9611)

e-mail: info@caus.org.lb - Web Site: http://www.caus.org.lb

الطبعة الأولى: بيروت، كانون الأول (ديسمبر) 2009

المحتويات

11	مقدمة المترجم
71	مقدمة المحرّر
77	تصدير
85	القسم الأول: أفكار أساسية
85	1 - أدوار الفلسفة السياسية الأربعة
91	2 - المجتمع باعتباره نظام تعاون منصف
96	3 - فكرة مجتمع حَسَن التنظيم
98	4 - فكرة البنية الأساسية
102	5 - حدود بحثنا
105	6 - فكرة الوضع الأصلي
112	7 - فكرة الأشخاص الأحرار والمتساوين
121	8 - العلاقة بين الأفكار الأساسية
123	9 - فكرة التسوية العام
128	10 - فكرة التوازن الفكري
132	11 - فكرة الإجماع المتشابه

143	القسم الثاني : مبادئ العدالة
143	12 - ثلاث نقاط أساسية
148	13 - مبدأ العدالة
159	14 - مسألة عدالة التوزيع
163	15 - البنية الأساسية كموضوع : النوع الأول من الأسباب
167	16 - البنية الأساسية كموضوع : النوع الثاني من الأسباب
171	17 - من هم الأقل انتفاعاً؟
177	18 - مبدأ الفرق : معناه
185	19 - اعتراضات بواسطة الأمثلة المضادة
194	20 - التوقعات المشروعة، والأهلية، والاستحقاق
198	21 - حول النظرة إلى المواهب الطبيعية كمنفعة عام
202	22 - تعليقات مختصرة على عدالة التوزيع والاستحقاق
207	القسم الثالث : البرهان من الوضع الأصلي
207	23 - الوضع الأصلي : إنشاؤه
212	24 - ظروف العدالة
215	25 - الضوابط الصورية ونقاب الجهل
221	26 - فكرة العقل العام
229	27 - المقارنة الأساسية الأولى
233	28 - بنية البرهان وقاعدة الفرق الأعظم
239	29 - البرهان المؤكد على الحالة الثالثة
244	30 - أولوية الحريات الأساسية
247	31 - اعتراض حول الانحراف نحو عدم التعيين
254	32 - عودة إلى مراجعة الحريات الأساسية المتساوية

260	33 - البرهان المؤكد على الحالة الثانية
267	34 - المقارنة الأساسية الثانية: مقدمة
269	35 - الأسس المتضمنة في العمومية
272	36 - الأسس المتضمنة في المشاركة
275	37 - الأسس المتضمنة في الاستقرار
279	38 - أسس ضد مبدأ المنفعة المقيدة
284	39 - تعليقات على المساواة
288	40 - ملاحظات ختامية
293	القسم الرابع: مؤسسات بنية أساسية عادلة
293	41 - ديمقراطية ملكية الملكية: ملاحظات تمهيدية
298	42 - بعض وجوه التقابل الأساسي بين الأنظمة
301	43 - أفكار الخير في العدالة كإنصاف
309	44 - الديمقراطية الدستورية مقابل الديمقراطية الإجرائية
314	45 - القيمة المنصفة للحريات السياسية المتساوية
318	46 - نفي القيمة المنصفة لحريات أساسية أخرى
321	47 - الليبرالية السياسية والشمولية: مقابلة
328	48 - ملاحظة حول الضريبة على الناخب وألوية الحرية
330	49 - المؤسسات الاقتصادية لديمقراطية ملكية الملكية
336	50 - الأسرة كمؤسسة أساسية
344	51 - مرونة فهرس الخيارات الأولية
358	52 - تناول نقد ماركس للمذهب الليبرالي
361	53 - تعليقات مختصرة على وقت الفراغ

365	القسم الخامس : مسألة الاستقرار
365	54 - الميدان السياسي
371	55 - مسألة الاستقرار
377	56 - هل العدالة كإنصاف سياسية بطريقة خاطئة؟
379	57 - كيف تكون الليبرالية السياسية ممكنة؟
383	58 - الإجماع المتشابك ليس طوباوياً
389	59 - بسيكولوجيا أخلاقية معقولة
393	60 - خير المجتمع السياسي
401	الثبت التعريفي
409	ثبت المصطلحات
415	المراجع
423	الفهرس

إلى الصديق العزيز

بيرتون دريبين (Burton Dreben)

الذي أدين له كثيراً

مقدمة المترجم

رولز: العدالة كإنصاف: إعادة صياغة

أثار كتاب نظرية في العدالة، العدالة كإنصاف لعام 1971 ضجة في الأوساط الفلسفية والاجتماعية والسياسية والبيكولوجية استحقتها. وانقسم حوله المفكرون بين معجب مؤيد ومنتقد رافض، فكانت الضجة برهاناً على أهمية الكتاب الفكرية وإسهامه في تقدم المعرفة والمناقشات حولها. وهو يعتبر، إلى اليوم من الكتب القليلة، في ميدانه، التي أحرزت أهمية خاصة.

غير أن الذي حدث بعد صدور الكتاب والتعليقات الإيجابية والسلبية على مضمونه وردود رولز عليها، أن تبين لرولز أن ثمة أفكاراً ذات عيوب ونواقص في الكتاب لا بد من مراجعتها وتنقيحها وربما الاستغناء عنها، فكان هذا الكتاب الذي قمنا بترجمته والذي حمل عنوان: العدالة كإنصاف: إعادة صياغة الذي صدر في عام 2001. وكما يذكر المحرر في مقدمته، لم يتمكن رولز من العمل على المخطوطة، ككل، مرة ثانية، بصورتها النهائية، وكان القسمان الرابع والخامس أقل الأقسام حظاً في إتمامها، إذ كان طريح الفراش مريضاً (مقدمة المحرر: ص 74).

أما العيوب والنواقص التي عالجها فهي موجودة في متن الكتاب عامةً، وفي هوامشه خاصةً. والواقع أن صاحب الكتاب رولز ذاته يقول في تصديره إن مهمة كتابه هذا هي تحسين العرض (الذي ورد في كتاب نظرية السابق)، وتصحيح عدد من الأخطاء، وإدخال بعض التنقيحات المفيدة، ووضع أجوبة عن عدد قليل من أكثر الاعتراضات عموميةً، وصياغة براهين في مواضع عديدة. (تصدير ص 76). إذًا، لنبدأ بالنظر في هذا الكتاب الجديد، لجهة أهم أفكاره التصويبية، ومصادر صاحبه الفكرية ثم لجهة ما يمكن أن نضع من انتقادات له.

أهم أفكار رولز في هذا الكتاب

نعدد في ما يلي أهم الأفكار التي ضمنها رولز في كتابه التصويبي الجديد: العدالة كإنصاف: إعادة صياغة، وذلك قبل رحيله، من دون أن نشرحها، لأن شرووحها واردة في متن الكتاب وبقلم صاحبه.

1 - العدالة كإنصاف عقد اجتماعي، أي اتفاق مشترك على مفهوم سياسي للعدالة لحالة خاصة للبنية الأساسية لمجتمع ديمقراطي حديث.

2 - أفضل فهم للعدالة الليبرالية هو الفهم السياسي.

3 - الإجماع المتشابك من الجميع.

4 - تصور رولز ومفهومه السياسي للعدالة وليس نظريةً شاملةً.

5 - الأشخاص المعقولون عليهم أن يحترموا المبادئ حتى لو كانت على حساب منافعهم الخاصة شرط أن يفعل ذلك الجميع. (ص 94).

6 - المجتمع الحسن التنظيم هو المجتمع الذي ينظمه وبكفاءة مفهوم سياسي للعدالة.

7 - تشمل البنية الأساسية القانون الأساسي ذا القضاء المستقل ومفهوماً قانونياً للملكية، والأسرة تشكل الإطار الاجتماعي الخلفي أو العدالة الخلفية (ص 99).

8 - العدالة كإنصاف تبدأ بالعدالة الأهلية (Domestic) لا المحلية ولا العالمية أي عدالة البنية الأساسية (ص 101).

9 - البنية الأساسية هي موضوع العدالة الأول (ص 102 - 103).

10 - رولز يوافق كَنت (Kant) في السلام الدائم (Perpetual Peace) «وأن الحكومة العالمية ستكون حكومة طغيان عالمي قمعي أو إمبراطورية هشة ممزقة بحروب مدنية مستمرة عندما تحاول المناطق والثقافات المنفصلة أن تكسب استقلالها السياسي» (ص 104).

11 - يقول رولز «إن الاتفاق في الوضع الأصلي يعين الشروط المنصفة للتعاون الاجتماعي بين المواطنين الأحرار والمتساوين، ومن ذلك نشأ اسم: العدالة كإنصاف» (ص 109).

12 - الاتفاق في الوضع الأصلي افتراضي لاتاريخي (ص 109).

13 - الوضع الأصلي أداة تمثيل أو تجربة فكرية (ص 109 - 110).

14 - الأطراف نظراء في الوضع الأصلي (ص 111).

15 - القوتان الأخلاقيتان للمواطنين في تعاون اجتماعي هما: الحس بالعدالة، والقدرة على تحصيل مفهوم للخير (ص 112).

16 - «ظواهر اللامساواة هذه هي همنا الأول» (ص 147).

17 - يرفض رولز مبدأ المنفعة التقليدي عند بنثام وسيدويك (Bentham, Sidgwick) أي عدالة توزيع الحصص، لأنها تتناقض مع الفكرة الأساسية وهي أن المجتمع نظام منصف من التعاون الاجتماعي عبر الزمن (ص 159).

18 - «خلفية» تعني قواعد معينة يجب أن تشمل عليها البنية الأساسية كنظام تعاون اجتماعي ليظل هذا النظام منصفاً عبر الزمن من جيل إلى جيل (ص 161).

19 - «ما يتطلبه مبدأ الفرق هو أن تكون حالات اللامساواة القائمة تحقيقاً لشرط انتفاع الآخرين وأنفسنا، مهما عظم المستوى العام للثروة - وسواء كان عالياً أو منخفضاً» فهو مبدأ تبادل بصورة جوهرية (ص 182).

20 - يفضل كثير من الكتاب تعبير (The Maximin Principle) أي المبدأ الأعظم أو «العدالة الأعظم» (Maximin Justice) بدلاً من مبدأ الفرق (The Difference Principle) الذي استخدمه رولز (هامش 3، ص 148 - 149).

21 - «كان كل ما فعلناه هو أننا، وببساطة، ناولنا الأطراف قائمةً بالمبادئ، مجرد لائحة. وشملت اللائحة أهم مفاهيم العدالة السياسية الموجودة في تقاليد فلسفتنا السياسية، مع خيارات أخرى عديدة نريد فحصها. وواجب الأطراف أن توافق على خيار واحد مما هو موجود في اللائحة. «إذاً، ليست مسألة مبادئ العدالة مستدلةً من أحوال الوضع الأصلي: هي منتقاة من لائحة مقدمة» (ص 211 - 212).

22 - تسوية استعمال السلطة السياسية القمعية عندما تكون المبادئ الجوهرية للدستور في خطر وذلك في ضوء العقل العام (ص 223).

23 - فكرة المجتمع نظام منصف من التعاون الاجتماعي بين مواطنين معتبرين أحراراً ومتساوين هي «فكرة صاغها تقليد العقد الاجتماعي» (ص 96).

24 - «الهدف من العدالة كإنصاف هو صياغة مفهوم بديل للعدالة السياسية لما هو موجود في مذهب المنفعة (Utilitarianism)». وفي الوقت نفسه إيجاد أساس أخلاقي أكثر ملاءمة من سواه لمؤسسات مجتمع ديمقراطي حديث (ص 231).

25 - ديمقراطية ملكية الملكية (Property-Owning Democracy) هي النظام الذي يحقق جميع القيم السياسية الأساسية التي يعبر عنها مبدأ العدالة، ويعتبرها رولز بديلاً عن الرأسمالية. وهذا النظام الديمقراطي يمنع قسماً صغيراً من المجتمع من إدارة الاقتصاد والسيطرة عليه (ص 299).

26 - وتجدر الإشارة إلى أن رولز في هذا الكتاب يركز على فكرة أن نظريته في العدالة كإنصاف هي مفهوم سياسي في المقام الأول وهي صورة للمذهب الليبرالي السياسي (ص 321، 367، 378). وفي ما يلي نضع مصوراً تخطيطياً ورمزياً لهذه النظرية:

نظرية العدالة كإنصاف = حق اجتماعي افتراضي = مفهوم سياسي = صورة عن المذهب الليبرالي السياسي = والنظرية تسوية لكنها ليست تسوية مؤقتة (modus vivendi) = إجماع متشابك.



المصادر العامة والفلسفية لتفكير رولز

المصدر العام يحدده رولز في التراث الديمقراطي الغربي حصراً. ويقصد بذلك التقاليد والثقافة السياسية والأخلاقية الموجودة في دول أوروبا الغربية والولايات المتحدة الأميركية حيث توجد الأنظمة الديمقراطية، والدول المنفعلة بها.

إذاً، نظرية رولز في العدالة هي نظرية ذات انحياز ثقافي من حيث إن مصدرها الثقافي لم يكن عالمياً. هذه المسألة سنتركها مفتوحة الآن، لكننا سنعود إليها لاحقاً عندما نجري مقارنة أو مقابلة فكر رولز بفكر عالمي كفكر زينون الرواقي. هذا بالنسبة إلى المصدر العام.

أما المصادر الفلسفية الخاصة، فنذكر أهمها، نعني: فلسفة جون لوك (John Locke) البريطاني، وجان جاك روسو (Jean Jacques Rousseau) الفرنسي، وإيمانويل كُنت (Immanuel Kant) الألماني، فلتوجه إلى تبيان علاقة رولز بفلسفات هؤلاء المتعلقة بالعقد الاجتماعي.

نبدأ بالقول، إن فلسفات العقد الاجتماعي، كما نعرفها في تاريخ الفلسفة هي عند ستة من الفلاسفة، وهم: توماس هوبز (Thomas Hobbes)، وجون لوك، وروسو، وكنت، وهابرماس (Habermas)، ورولز. وإن العقود الاجتماعية عند هوبز ولوك وروسو وهابرماس واقعية في حين أنها افتراضية عند كل من كنت ورولز.

وما هي العقود الاجتماعية؟ نبدأ بالكلام على الصفات المشتركة للعقود الاجتماعية عند هوبز ولوك وروسو. وبعد ذلك نشرح بالتفصيل العقدين الاجتماعيين عند كل من روسو وكنت باعتبارهما كانا أشد تأثيراً في كتابات رولز حتى ليتمكن القول إن أفكار رولز الرئيسية تتطابق أو تكاد مع أفكار هذين الفيلسوفين، كما سوف نرى.

العقد الاجتماعي الواقعي عموماً: هوبز، ولوك، وروسو

أول الفلاسفة الغربيين الذين اهتموا بقضية العقد الاجتماعي هم: توماس هوبز، وجون لوك، وجان جاك روسو.

والمعروف أن نظريات العقد الاجتماعي صيغت خلال قلاقل وثورات القرنين السابع عشر والثامن عشر، وكانت فروضها الرئيسية ما يلي:

1 - الإنسان (الفرد) حر طبيعياً. يقول روسو في مطلع كتابه: **العقد الاجتماعي**، قولاً صار هتافاً وصرخةً لكتاب الثورة الفرنسية، هو: «ولد الإنسان حراً، وهو في الأغلال في كل مكان... كيف حصل هذا التغيير؟ لا أعرف. ما الذي يقدر على شرعنته؟»

(Legitimate) هذا السؤال، وأظن أنني أفدر على الإجابة عنه»⁽¹⁾.

2 - تخلّى الإنسان عن حرّيته الطبيعية (وأصبح مقيداً بواجبات) بمجرد إعطائه طوعياً «علامة واضحة» بأنه راغب في ذلك. يقول هوبز في ذلك ما يلي: «إن الكيفية التي تخلّى بها الإنسان عن حقه أو حوّله، هي إعلان أو إشارته بعلامة أو بعلامات طوعية وكافية إلى أنه فعلاً تخلّى أو حوّل ذلك الحق»⁽²⁾. والمقصود بالعلامة أو العلامات هو العمل الصادر عن تفكير وروية، ذلك لأن العقد جوهره واجبات الطاعة (العائد معقود).

3 - طريقة القبول بالعقد فيها حماية للمواطن من أي أذية من الدولة. المقصود بذلك أن الحكومة التي اختارها المواطن وحدها لها حق الإمرة عليه، فهو محمي لجهة أنه لن يكون خاضعاً لحكومة منذ ولادته كما أنه لن يلزم بإطاعة، من دون معرفة منه، حكومة طغيان، أو حكومة غير عادلة. ويؤكد كُنت أن ليس من عقد يقدر أن يدخل

(1) Jean-Jacques Rousseau, *The Social Contract* ([n. p.]: [n. pb.], 1950), I, i.

(2) الرعايا، في نظرية هوبز، لا يحق لهم أن يتحدوا سلطة الحاكم تحت أي ظرف من الظروف. الرعايا هم المؤلفون لأوامر الحاكم فلا يحق لهم الزعم أو الادعاء بأنها «تؤذيهم» فإن يؤذي المرء نفسه أمر مستحيل، (أي غير معقول)، انظر: Thomas Hobbes, *The Leviathan* (Indianapolis: Bobbs- Merrill, 1958), chap. 14,

وهوبز يرفض أن يشارك الحاكم السيد في الحكم أي أحد حتى المؤسسة الدينية (الكنيسة ورجالها) ممنوعة من التدخل في الحكم. وحتى الكلمة الأخيرة في شؤون العقيدة الدينية هي للحاكم (ص 56)، انظر: Thomas Hobbes, *The Leviathan*, Ed. by C. B. Macpherson (Middlesex: Penguin, 1968), XVIII, 232.

وبدخولهم في العقد الاجتماعي قام الأفراد بعملهم السياسي الأول والأخير. بعد الدخول في العقد ماذا بقي للأفراد؟ يقول هوبز: «حرية البيع والشراء... والتعاقد (التجاري) مع بعضهم البعض وأن يختاروا مكان إقامتهم ومأكلهم وعملهم في الحياة وتربية أولادهم كما يرون مناسباً وما شابه». (المصدر المذكور (الثاني)، XXI، 264).

«إن غاية الطاعة هي الحماية». (المصدر المذكور (الثاني): XXI، 272).

الإنسان في «طبقة الحيوانات الأليفة التي نستخدمها وفقاً لإرادتنا لأي نوع من الخدمة» ذلك لأن «لكل إنسان حقوقاً لا تُحوّل، ولا يقدر أن يتخلّى عنها حتى لو أراد»⁽³⁾.

4 - الدولة أداة لخدمة مصالح المواطنين.

5 - العقد الاجتماعي حقيقة تاريخية.

يضاف إلى ذلك أن أصحاب نظريات العقد الاجتماعي اجتمعوا على فكرة أن مشروعية الحكم تستند أساساً إلى قبول (Consent) المحكومين. بمعنى آخر، يمكن القول: إن الإمرة لا تُستمد من أي مصدر سوى مصدر واحد وحيد ألا وهو القبول من الناس، كل الناس في منطقتها. والحكم، بالنسبة إلى هؤلاء إما أن يكون شرعياً، بالمعنى الذي ذكرنا، أو لا يكون.

غير أن هذا المنطق يضع أصحاب تلك النظريات في موقف صعب وخرج ألا وهو: ماذا لو أن أحد الناس لم يقبل، منذ البداية، بالموافقة على العقد الاجتماعي، ألا تصبح الحكومة، حالئذٍ، وبالنسبة إليه، حكومةً غير شرعية؟ الجواب المنسجم مع منطوق تلك النظريات هو بالإيجاب.

من هنا كان لابد لأولئك المنظرين أن يبحثوا عن مخرج لهذا المأزق. أحد المخارج الممكنة كان عقيدة «قبول الأكثرية». جوهر هذه العقيدة هو أن تكون الحكومة شرعيةً بمجرد قبول الأكثرية وليس بالإجماع. يقول ألان جيويرث (Alan Gewirth) واصفاً ما حصل من

Immanuel Kant, *On the Old Saw: That May be Right in Theory but it (3) won't Work in Practice*, Translated by E. B. Ashton; Introd. by George Miller (Philadelphia: University of Pennsylvania Press, [1974]), pp. 61 and 72.

فلاسفة العقد الاجتماعي، بهذا الخصوص، ما يلي: «إن الأمر لذو أهمية (أن نلاحظ) أن هوبز لم يكن وحده بل انضم إليه لوك وروسو في التخلي عن التوسّع في النظر في القبول الإجماعي الذي وظفه هؤلاء لتسويغ تأسيس المجتمع السياسي والحكومة، وأنهم عيّنوا للأكثرية الاختيار الفعّال للحكومة والقبول بها»⁽⁴⁾. وروسو يؤكد بقوله: إنه في حين أن العقد الأصلي «يتطلب قبولاً إجماعياً، فإنه بُعيد هذا العقد الابتدائي فإن تصويت الأكثرية هو دائماً ملزم للبقية»⁽⁵⁾ واضح أن هذه النتيجة متعكسة مع نظرية العقد الاجتماعي في منطوقها الأصلي التي كان مبدؤها الإلحاح على القبول الشخصي بالعقد وإجماع الجميع.

لنعد إلى أصل نظريات العقد الاجتماعي لنسأل: إذا كان القبول الإجماعي أساس مشروعية الإمرة (الحكومات) وإطاعتها فليس من حكومة في زماننا يمكن أن توصف بأنها شرعية! المخرج الذي ابتدعه هوبز ولوك وروسو وجدوه في مفهوم «القبول الضمني» (tacit consent) من خلال الإقامة في البلد. الخطر في هذا المفهوم هو في أنه يحوّل جميع الحكومات إلى حكومات شرعية بفضل «القبول الضمني من خلال الإقامة». حتى تلك الحكومات الفاسدة حكومات ذات شرعية لأن المقيمين في نطاقها قبلوا بها، بمجرد إقامتهم، قبولاً ضمنياً! وهكذا تكون النتيجة أن علامة القبول التي أرادها هؤلاء

Alan Gewirth, «Political Justice.» in: Richard B. Brandt, *Social Justice* (4) ([Englewood Cliffs], NJ: Prentice-Hall, 1972).

Rousseau, *Social Contract*, IV, I, ii. (5)

Hobbes, *The Leviathan*, chap. 18, and John Locke, *Second Treatise of Government* (Cambridge: Cambridge University Press, 1960), sec. 119, secs. 95-98.

المنظرون، انتهت أخيراً لتكون مجرد الإقامة!!

تجدر الملاحظة أن القبول هو بمثابة مولد لحقوق وواجبات. إنه تبديل لبنية الحقوق والواجبات: تبديل لبنية حقوق البعض وتوليد لواجبات البعض الآخر (القابلين). والقبول قد يكون بالكلمات أو الصمت، حسب الحالة. وقد قال هوبز: إن علامات العقد (التعاقد) إما صريحة أو بالاستدلال⁽⁶⁾. وجاء تعريف لوك للقبول الضمني كما يلي: «إن كل إنسان يملك أو يتمتع بأي جزء من المناطق التي لحكومة ما سيادة عليها يكون بذلك قد أعطى قبوله الضمني ويكون بذلك قد رتب على نفسه واجب إطاعة قوانين تلك الحكومة⁽⁷⁾».

في نقدها لمفهوم القبول الضمني تقول حنة بيتكن (Hannah Pitkin) ما يلي: «لقد وسع لوك المفهوم لدرجة جعله في وضع يصعب التعرف إليه. ويبدو أنه جعل مفهوم قبول المواطن، في النتيجة، مفهوماً أوتوماتيكياً». وتتساءل: لماذا كل الإلحاح على مفهوم القبول إذا كان ليشمل كل ما نفعل⁽⁸⁾؟

يقول روسو أيضاً: «عندما تتأسس الدولة، فإن الإقامة تشكل قبولاً. السكنى داخل أراضي الدولة معناه الخضوع للسيادة⁽⁹⁾». وحديثاً، رأى و. د. روس (W. D. Ross) الرأي نفسه، إذ قال: «هناك وعد ضمني بالطاعة» متضمن في الإقامة الدائمة في دولة⁽¹⁰⁾.

Hobbes, *The Leviathan*, chap. 14. (6)

Locke, *Ibid.* (7)

Hanna Pitkin, «Obligations and Consent», *American Political Science Review*, vol. 59 (December 1965), p. 995.

Rousseau, *Social Contract*, IV, ii. (9)

W. D. Ross, *The Right and the Good* (Oxford: University Press, 1967), (10) p. 27.

وقبل ذلك، قال سقراط على لسان قوانين مدينة أثينا: «... إذا كان أي منكم يقيم (هنا) عندما يقدر أن يرى كيفية إدارتنا للعدل وبقية تنظيمنا للمصالح العامة، فإننا نعتقد أنه، بفعله ذاك قد تعهد فعلاً، بأن يقوم بأي شيء نطلبه منه»⁽¹¹⁾.

وختاماً لما تقدم، نذكر أن رولز تأثر أكثر ما تأثر، بلوك وروسو، وليس بهوبز الذي - إن صلح عقده الاجتماعي - فهو يصلح في المراحل الانتقالية حيث تقتضي الظروف وجود حاكم مستبد عادل (Leviathan) ليقضي على الفوضى والاضطراب والحروب وينقل المجتمع إلى وضع جديد (مثل دولة دكتاتورية البروليتاريا عند ماركس).

أما بالنسبة إلى لوك وروسو، فيمكن القول، إن رولز تأثر بهما كثيراً، وإن من نواح مختلفة. والواقع، أنه استفاد من فكرة كون حق الحرية هو حق طبيعي عند كليهما، لذلك لا يمكن أن ينتزعه أحد من أحد. أما بالنسبة إلى روسو وكنت بعده فيكفي أن ندلل على مبلغ تأثيره بهما بالقول، إنه تربيع على بساط الأول بارتياح وجلس مرتاحاً أيضاً في المقعد الملوكي لفكر الثاني. ومن هنا لا بد من تناول هذين الفيلسوفين بالتفصيل.

روسو

المجتمع المدني والمجتمع السياسي سيان

رفض جان جاك روسو العقد الاجتماعي الليبرالي وقدم البديل الذي كان العقد الاجتماعي الديمقراطي. كما رفض مزاعم الليبراليين

Plato, «Crito,» in: E. Hamilton and H. Cairns, eds., *Plato: Collected* (11) *Dialogues* (Princeton: University Press, 1969), 51 d-e.

عن الديمقراطية. إن المجتمعات الديمقراطية الليبرالية هي بصورتها الأيديولوجية والقانونية (المؤسسية) مجتمعات ليبرالية في الجوهر. العنصر الديمقراطي الوحيد الذي أدخل فيها كان عندما أخذت بفكرة الانتخابات العامة (Universal Suffrage). وهذه لم تحصل منذ مدة بعيدة. وقد عُمل بمبدأ: شخص واحد - صوت واحد في بريطانيا في عام 1948. وأعطيت المرأة حق التصويت أو سمح لها بالتصويت في سويسرا في عام 1971⁽¹²⁾.

مع ذلك، وُجد من يعتقد أن العلاقة بين الديمقراطية والانتخابات العامة ليست علاقةً ضروريةً، وأن النظام الديمقراطي يقدر أن يستثني أو يحرم المرأة أو مجموعات دينية أو عرقية معينة من التصويت⁽¹³⁾.

وهناك كتاب بدأوا حديثاً يناقشون فكرة أن الواجب السياسي ليس ديناً للدولة من قبل المواطن بل لزملائه المواطنين⁽¹⁴⁾. وفي مقابل الاعتقاد بأن الواجب السياسي، عبارة عن علاقة «شاقولية»، بين المواطن والدولة والذي ساد لقرون ثلاثة، يرى الآن هؤلاء الكتاب على أنه علاقة «أفقية»، بين المواطنين⁽¹⁵⁾. وكان روسو أول

Goran Therborn, «The Rule of Capital and the Rise of Democracy,» (12) *New Left Review*, vol. 103 (May-June 1977), pp. 3-31.

J. A. Schumpeter, *Capitalism, Socialism and Democracy*, 5 th. (London: (13) Allen & Unwin, 1952), pp. 244-245.

R. K. Dagger, «What is Political Obligation,» *American Political (14) Science Review*, vol. LXXI, no. 1 (1977), pp. 86-94.

Michael Walzer, *Obligations; Essays on Disobedience, War, and (15) Citizenship* (Cambridge: Harvard University Press, 1970), p. 207.

انظر أيضاً: Robert J. Pranger, *The Eclipse of Citizenship; Power and (16) Participation in Contemporary Politics* (New York: Holt, Rinehart and Winston,

من وضع نظرية الطاعة الأفقية، فالمواطن، كل مواطن، مدين بالطاعة لإخوانه في المجتمع.

منذ البداية، نقول قول فيتشر (Fetscher)، إن روسو لم يكن مفكراً ليبرالياً وفردياً، إذ رأى أن حالة الطبيعة لم يكن فيها أفراد إطلاقاً بل حيوانات من أنواع مختلفة بعضها إنسان بالقوة. والكلام عن الطاعة في حالة الطبيعة لا معنى له، فقد بدأت ظاهرة الطاعة بعد تطور الإنسان ودخوله المجتمع⁽¹⁶⁾.

أما كيف دخل الإنسان حالة المجتمع، فيصفه روسو بما يلي، يقول: «أول إنسان سَوَّر قطعة من الأرض، وفكّر بأن يقول «هذه لي» ووجد أناساً هم من البساطة بما يكفي لأن يصدّقه، كان ذلك الإنسان) المؤسس الحقيقي (الواقعي) للمجتمع المدني»⁽¹⁷⁾.

يتابع روسو مباشرة ليقول: «كم من الجرائم الكثيرة والحروب والقتل وكم من التعاسات والحوادث المروّعة كان من الممكن

[1968]], p. 29, and Hanna Arendt, «Civil Disobedience,» in: Hannah Arendt, = *Crises of the Republic: Lying in Politics, Civil Disobedience on Violence, thoughts on Politics, and Revolution* (New York: Harcourt Brace Jovanovich, [1972]), pp. 69-70.

I. Fetscher, «Rousseau's Concept of Freedom in the Light of his (16) Philosophy of History,» in: C. J. Fredrich, ed., *Liberty* (New York: Atherton, 1962), [Nosmos IV], p. 53.

انظر أيضاً: Lucio Colletti, *From Rousseau to Lenin: Studies in Ideology and Society* (London: New Left Books, 1972).

Rousseau's Political Writings: Discourse on Inequality, Discourse on (17) Political Economy, on Social Contract, Translated by Julia Conaway Bondanella; Edited by Alan Ritter and Julia Conaway Bondanella (New York: W. W. Norton, 1988), p. 34.

للجنس البشري أن يوقرها لو أن أحداً، بعد أن يقتلع أعمدة الحاجز (المسور لقطعة الأرض) أو يطمر الحفرة (في قطعة الأرض)، صرخ في وجه أخوته (في الإنسانية) قائلاً: «حذار من الإصغاء لهذا المدعي (المخادع)، إنكم سوف تضلّون سواء السبيل إذا نسيتم أن ثمار الأرض تخص الجميع والأرض ليست ملكاً لأحد»⁽¹⁸⁾.

نشر روسو كتابه عن خطاب في أصل التفاوت وفي أسسه بين البشر في عام 1755، وهو الكتاب الذي شارك به في مباراة برعاية أكاديمية ديجون (Dijon) لنيل جائزة أفضل مقالة تجيب عن السؤال: «ما هو أصل التفاوت بين البشر، وهل يجيزه القانون الطبيعي؟». ومع أنه لم يفز بالجائزة إلا أن تلك المقالة اعترُف بأصالتها ودقة تحليل صاحبها. وتجدر الملاحظة أن روسو لم يقدّم، في تلك المقالة، علاجاً لمشكلة التفاوت. إن المقالة كانت مجرد تشخيص محدّد للمشكلة مؤلف من نقد وشروح، أما الحل (العلاج) فقد جاء في محاولته الأخرى، نعني كتابه: *العقد الاجتماعي (On The Social Contract)*، وكان الحل سياسياً.

في مطلع هذا الكتاب، وفي فقرته الثانية، على وجه التحديد، ينشئ روسو تمييزاً بين نوعين من التفاوت، هما: التفاوت الطبيعي أو الفيزيائي، وهو كذلك لأنه يكون طبيعياً ويتألف من الاختلاف بالسن، وبالصحة، وبالقوة الجسدية، والصفات العقلية أو الروحية. والنوع الآخر يمكن تسميته «التفاوت الأخلاقي أو السياسي»، ذلك لأنه يعتمد على نوع من الاتفاق (بين الناس) وهو يتأسس على اتفاق الناس، أو على الأقل، له ما يسوّغه في قبول الناس به (Consent)، ويتابع روسو ليعرف هذا النوع الأخير من التفاوت فيقول: «إنه يتألف

(18) المصدر نفسه، ص 34.

من الامتيازات التي يتمتع بها البعض على حساب الضرر بالآخرين، مثل أن يكون (ذلك البعض) أكثر ثراءً، أو أشد تكريماً أو شرفاً، أو أقوى، أو حتى أقدر على جعل الآخرين مطيعين له»⁽¹⁹⁾.

في الأسرة، السلطة الأبوية تطاع لمنفعة أفراد الأسرة المطيعين وليس لمصلحة ربها الأمر، فالأب يظل سيد الطفل مادام الأخير محتاجاً له، لكن بعد نموه وبلوغه سن الرشد، لا يعود الأب السيد المطاع، بل تنشأ بينه وبين ولده علاقة جديدة هي علاقة الاحترام والعرفان بالجميل من قبل الابن. ويقول روسو، هذا هو الفرق العظيم، النوعي، بين إمرة الطاغية وإمرة الأب، فالطاغية يكون عادلاً عندما ينهب الرعية ورحيماً عندما يسمح لها بالحياة!⁽²⁰⁾

ويردّ روسو جميع أشكال الحكومات إلى أصل واحد هو التفاوت بين البشر، وتحديدًا، إلى «الفروق العظيمة أو الطفيفة التي توجد بين الأفراد الخصوصيين لحظة تأسيسها (الحكومات)»، فالفرد الأقوى أسس ملكية. والمجموعة المتساوية في نواح كثيرة لكنها تختلف عن الآخرين شكلت الحكومة الأرستقراطية. والأكثرية التي أفرادها متقاربون في الحظوظ والصفات والذين هم الأقل بعداً عن حالة الطبيعة، أقاموا الديمقراطية⁽²¹⁾، لكن بالعقد الاجتماعي وسيادة الإرادة العامة يكون الحكم الأفضل وتحقق المساواة.

الآن، إذا جردنا من منطوق العقد الاجتماعي ما ليس جوهرياً فإننا نحصل على النص الآتي: «كل واحد منا يضع شخصه وكل قوته بالمشاركة تحت الإمرة العليا (سيادة)، الإرادة العامة، وكجسم

(19) المصدر نفسه، ص 8-9.

(20) المصدر نفسه، ص 48.

(21) المصدر نفسه، ص 51.

واحد، يتلقى كل عضو باعتباره جزءاً لا يتجزأ من الكل».

الحق نقول، إن الشغل الشاغل لروسو كان إقامة نظام اجتماعي - سياسي على مبدأ المساواة بين البشر حيث تختفي فيه تخوم التفاوت وما يتبعه من ظلم ونزاعات. ويرى روبرت نزبت (Robert Nisbet) (الأستاذ السابق لعلم الاجتماع في جامعة كاليفورنيا في مدينة ريفرسايد)، أن كتابات روسو الاجتماعية والسياسية، خاصةً مقالته: خطاب في أصل التفاوت وفي أسسه بين البشر وكتابه: العقد الاجتماعي تتمحور حول ثلاثة أفكار مركزية، هي:

1 - كراهيته للمؤسسات الاجتماعية الوسيطة بين الفرد والدولة ابتداءً من الأسرة والنقابة والطبقة وكل المؤسسات التقليدية مثل جمعيات الصداقة والمساعدات المتبادلة وما شابه.

2 - محبته محبةً تبلغ حد العبادة للفرد المحرر من قيود تقاليد المجتمع القديم وكوابحه وإلزاماته القسرية.

3 - تعلقه تعلقاً يشبه التكريس الصوفي، بفكرة القدرة الشاملة (Omnipotence) سواء في شخص المشرع أو المربي أو في الإرادة العامة.

ويصف نزبت، (طبعاً، من موقع ليبرالي) تلك الأفكار، بقوله، إنها، على التوالي: عدمية اجتماعية وفردية مطلقة وعبادة للقوة الشرعية غير المحدودة. ويعتقد أن هذه الأفكار تربط روسو بالمذهب الكلياني⁽²²⁾ (Totalitarianism). ويرى أيضاً أن قراءة روسو ابتداءً من العقد الاجتماعي قراءة خاطئة، فيجب البدء بقراءة خطاب في أصل

Rousseau, *Social Contract*, p. 93.

(22)

التفاوت وفي أسسه بين البشر (1750) ثم العقد الاجتماعي الذي يمثل مضمونه العلاج أو الحل السياسي لمشكلة التفاوت⁽²³⁾.

لماذا العلاج سياسي؟

الجواب عن هذا السؤال نقع على بذوره في كتاب اعترافات (Confessions) الذي يقول فيه روسو: إنه في عام 1743 وعندما كان موظفاً مساعداً (An Aide) في السفارة الفرنسية في مدينة البندقية (Venise) خطرت له الفكرة الآتية: «إن كل شيء مرتبط، بصورة أساسية، بالسياسة. وإنه يكون في الطريق التي يسلكها الشعب، فهو لن يكون خلاف طبيعة الحكم فيه»⁽²⁴⁾.

والعلاج السياسي كان، عند روسو، تصوراً جديداً للسلطة (Power). وهذا التصور الجديد هو: الإرادة التي يجب أن تكون مطلقة. وكما كان خلاص الإنسان من خطيئته الأولى بفضل قوة عليا تحدثت عنها الأديان، كذلك لا يكون خلاص الإنسان من شر التفاوت إلا بقوة الإرادة العامة المطلقة. يقول: «هل تريد أن تنقذ الإرادة العامة؟ (إذن) تأكد من أن جميع الإرادات الجزئية (الخاصة) منسجمة معها. ولما كانت الفضيلة ليست إلا هذا التطابق للإرادات الجزئية مع الإرادة العامة، فإننا نقول الشيء ذاته، بأن ذلك التطابق يجعل الفضيلة هي الحاكمة»⁽²⁵⁾.

خلاصة الكلام، هي أن العقد الاجتماعي عند روسو ليس مجرد صفقة صورية (Formal)، ذلك لأن المشاركين في العقد

(23) ردود الفعل على روسو، المصدر نفسه، ص 249.

(24) المصدر نفسه.

(25) المصدر نفسه، ص 250.

يؤلفون كيان السيادة أو المجلس التشريعي الذي يشارك فيه أعضاؤه على قدم المساواة، ذلك لأن الذي يخضع للقوانين يجب أن يكون هو صانعها⁽²⁶⁾. في هذا العقد الاجتماعي، كل فرد هو عضو في كيان السيادة مع بقية الأعضاء وهو، من جهة ثانية، عضو في الدولة⁽²⁷⁾. وقد تعاقد المتعاقدون على أن يكونوا جسماً واحداً عند وضع القوانين وأن يطيعوها كأفراد. من هنا، فإن جوهر الكيان السياسي، عند روسو، هو في اتحاد الحرية والطاعة. معنى ذلك أن الفرد المتحد في الوقت نفسه مع الآخرين، لا يطيع أحداً سواه، ويظل حراً كما كان⁽²⁸⁾. ولأن المتعاقدين هم المجتمع وهم المؤسسة السياسية، لذلك، فإن الطاعة تتخذ معنى جديداً ألا وهو، أنها متصلة بعلاقة بعضهم ببعضهم الآخر. من هنا، يمكن القول: بأنهم يدينون، بعضهم للبعض الآخر في موضوع الطاعة. أو نقول: إن الطاعة أفقية. ومن هنا افتراق نظرية العقد الاجتماعي عند روسو عن النظريات الأخرى من حيث إن نظريته ديمقراطية في حين أن النظريات الأخرى ليبرالية. وتتجلى هذه الحقيقة أيضاً في تفرقه بين الحكومة والسيادة، فلا يوجد عنده عقد بين الشعب والحكومة. روسو يرفض أن يحول حق القرار وإصدار القوانين إلى أحد (الحكومة) كما يفعل الليبراليون. يقول: إن العقد الذي ينص على فريقين أحدهما أمر والآخر مطيع عقد غريب⁽²⁹⁾. وإذا ما اختار مجلس السيادة ممثلين ليقوموا بأعمال

(26) انظر أيضاً: *Rousseau's Political Writings: Discourse on Inequality*.

Discourse on Political Economy, on Social Contract.

Jean-Jacques Rousseau, *The Social Contract*, Translated [from the

French] and Introduced by Maurice Cranston (Harmondsworth: Penguin, 1968), p. 83.

(28) المصدر نفسه، ص 62.

(29) المصدر نفسه، ص 60.

الحكومة، فهم في مفهومهم بخلاف مفهوم الليبراليين. إنهم، عند روسو، بمثابة وكلاء غير قادرين على القرار. يقول بوضوح: «إن القابضين على السلطة التنفيذية ليسوا أسياد الشعب بل هم موظفوه أو خدامه... إن الشعب يقدر أن يعينهم وأن يقلبهم كما يشاء»⁽³⁰⁾.

العقد الاجتماعي الافتراضي عند كُنت: الأخلاق العالمية

يُقرّ كُنت بأن الحرية «شيء مرعب». وهذه الصفة المخيفة للحرية تتجلى عندما لا تحدّد أعمالنا، أي عندما تكون حريتنا مطلقةً من كل قيد. الحرية المطلقة، في نظر كُنت هي الحرية الوحشية (Wild Freedom) وبهذا المعنى لا يمكن أن تكون مبدأً للأخلاق. وما دام الأمر كذلك، فإن ما نحتاجه هو تصور للحرية مختلف يجعل الأخلاق ممكنةً قيامها. هذا التصور المختلف يسميه كُنت الحرية المنظمة (Regulated Freedom)، يقول: «يجب أن تنظم أعمالنا إذا أردنا لها الانسجام، وتنظيمها يحققه القانون الأخلاقي»⁽³¹⁾.

إن فكرة الانسجام الواردة في النص المتقدم يشرحها كُنت بقوله: إنها فكرة الانسجام بين الإرادات. إن إرادة الفرد لا بد أن تكون منسجمةً في داخلها، ومع إرادات الأفراد الآخرين. بكلمات أخرى، إن أفعالنا يجب أن تكون عالميةً، أي يجب أن تنطبق على قانون عالمي (Universal Law) الذي هو القانون الأخلاقي⁽³²⁾. بسبب

(30) المصدر نفسه، ص 144.

(31) المصدر نفسه، ص 102.

Immanuel Kant, *Lectures on Ethics*, Translated by Louis Infield; (32) Foreword to the Torchbook; Ed. by Lewis White Beck (New York: Harper & Row, [1963]), Lecture 17.

هذا التنظيم المفروض على «إرادتنا الوحشية»، تتحول الحرية الفوضوية إلى حرية نظامية، أي تصبح لها صورة.

بعد هذا الكلام يعترف كُنت اعترافاً جديداً هو: أن «الأخلاق ليست مما يسر كثيراً». لذتها الوحيدة تتمثل في أنها تشير إلى لذة ذات صفة عالمية: بهذا المعنى لابد أن تجعل الكائن الأعلى سعيداً، وهذا يؤلف أقوى قوة دافعة (للأخلاق)⁽³³⁾.

نعود إلى فكرة الانسجام وفكرة «الحرية المنظمة» لنقول، إن ما قصده كُنت هو تقييد ما نسميه بالأخلاق الطبيعية الجسدية للإنسان التي تعج بالانفعالات والرغائب المتضاربة المتغيرة من فرد إلى آخر، ومن مكان إلى مكان، ومن زمان إلى زمان، لكي تصبح موضوعية وتقارب «أخلاق الله الذاتية المقدسة»⁽³⁴⁾. ولما لم تكن تصرفات الإنسان (الفرد)، جميعها، خيرةً مثل أعمال الله، كان لابد من خضوع الإنسان للواجب في ميدان الأخلاق⁽³⁵⁾. أما الواجب الذي يجب أن يخضع له الإنسان، فيتألف من واجبين اثنين: واجب خارجي، وواجب داخلي، وكلاهما في صورة الأمر. الواجب الخارجي هو المفروض من إرادة الآخرين، والواجب الداخلي مصدره إرادة الفرد ذاته⁽³⁶⁾.

في مسألة العلاقة بين الواجبين: الخارجي والداخلي، يذكر كُنت: أن الخارجي أوسع من الداخلي، والسبب هو في أن الواجب الخارجي «هو في الوقت نفسه واجب داخلي لكن الداخلي ليس (في

(33) المصدر نفسه، محاضرة 17.

(34) المصدر نفسه، محاضرة 18.

(35) المصدر نفسه، محاضرة 23.

(36) المصدر نفسه، محاضرة 31.

الوقت نفسه) واجباً خارجياً⁽³⁷⁾. الفرق، إذًا، فرق في الماصدق (Extension) وليس في النوع، أو نقول مستخدمين لغة أفلاطونية - أرسطية: الواجب الداخلي نوع والواجب الخارجي جنسه (Genus). وفي مكان آخر من كتاباته، يفرّق كُنْتُ بين الواجبين بواسطة فكرة الجبر (Compulsion) فيقول: إذا كان الإنسان مجبوراً، من خارجه، على القيام بالواجب، فالواجب كامل (Perfect) وهذا هو الواجب الخارجي وإذا لم يكن مجبوراً من الخارج، بل من ذاته، فالواجب يكون داخلياً⁽³⁸⁾. نلاحظ أن الفرق بين الواجبين هو فرق في مصدر الإلتزام.

والحق يقال، إن كُنْتُ يقرّ بأن تمييزه بين هذين الواجبين لا يدلّ على تمييز بين الأخلاق وعلم القانون. الفرق بين هاتين الدائرتين يبحث عنه في أساس كل منهما: أساس الواجبات الأخلاقية الدوافع (الحوافز) الذاتية، بينما أساس الواجبات القانونية أساس موضوعي⁽³⁹⁾.

غير أن كُنْتُ لا يعني بالحوافز الذاتية رغبات الإنسان القُلب الحوّل بل عقله. والحافز العقلي، عند كُنْتُ موضوعي، كما أن القانون عقلي. وتكون النتيجة الحاصلة، هي أن موضوعية الواجب الأخلاقي نوع من موضوعية القانون من حيث إن كليهما عقليّان.

وينتهي كُنْتُ من تقسيمه وتعريفه إلى القول بأن ما يميّز القانون الأخلاقي عن القانون الشرعي هو إرادة السلوك لدى الفاعل. ويقول

(37) المصدر نفسه، محاضرة 14، 31. يميز كُنْتُ بين هذين الواجبين بوصفه أولهما

بالمفعول (Passive) والثاني بالفاعل (Active).

(38) المصدر نفسه، محاضرة 31.

(39) المصدر نفسه، محاضرة 32.

قولاً لا لبسَ فيه: إن القانون الشرعي هو جنس، والقانون الأخلاقي هو نوع، منه فصله النوعي مائل في إرادة الإنسان، أو كما يقول كُنت، في قلبه. وبالحرف الواحد يذكر ما يلي: «القلب هو مبدأ السلوك الأخلاقي». غير أن كُنت، بعد أسطر قليلة، يزرع المبدأ الأسمى للمناقب في الفهم⁽⁴⁰⁾. وتكون النتيجة أن مبدأ الأخلاق هو في القلب الذي في العقل، أو نقول: في العقل المرید أو العقل الحافز إلى الفعل.

تلك كانت أفكار كُنت المذكورة في كتابه: **محاضرات في الأخلاق**. بعد ذلك يعود كُنت إلى مسألة التمييز بين الواجبين اللذين شغلاه في محاولته الأولى وما قدر على التفريق بينهما نوعياً، يعود في كتاب آخر حمل عنوان: **ميتافيزيقا الأخلاق**، ليقول مكرراً أن الواجبين مناقبين، أي يتيمان إلى المبدأ الأسمى نفسه للمناقب، وأن الواجب الكامل شرعي والواجب غير الكامل أخلاقي، والواجب الشرعي يوجب بحزم في حين أن الواجب الأخلاقي وجوبه جائز، فهو يترك للفاعل هامشاً من الحرية لكي يحدد نوع السلوك الذي يختاره طبقاً للقوانين الذاتية (Maxims) التي وضعها. بكلام آخر، القوانين الشرعية الكاملة هي قوانين لأعمال (توجب القيام بها)، بينما القوانين الأخلاقية الناقصة هي قوانين للقوانين الذاتية.

كان قصدنا من تلك الرحلة في مجال التمييز بين الواجب الشرعي (السياسي) والواجب الأخلاقي هو تحصيل النتيجة الآتية، وهي، أن الاخلاق عند كُنت هي نوع من جنس السياسة، فالواجب الأخلاقي هو واجب سياسي من نوع خاص. وإذا كان الحال كذلك، فإن الأمر الأخلاقي مثل الأمر السياسي يقضي بالطاعة والخضوع.

(40) المصدر نفسه، محاضرة 33.

هذا من ناحية، ومن ناحية ثانية، نقول، إذا كانت الأخلاق نوعاً من جنس علم القانون الشرعي (السياسي) فهي هو.

ومن ناحية ثالثة، كان تحديد كُنت للواجب الأخلاقي تحديداً سلبياً، مثل قوله: ليس بكامل، ليس بحازم، ليس بخارجي وما شابه. بعبارة واحدة: الواجب الأخلاقي هو ليس الواجب القانوني الشرعي (السياسي). لكن هذا التعريف المضاف إضافة سلبية إلى الواجب الشرعي يؤكد قيمة الواجب الشرعي من جهة، ويضعف قيمة الواجب الأخلاقي، ذلك لأن التعريف بواسطة ليسيّات ليس تعريفاً يتقدم بمعرفتنا مثقال ذرة إلى الأمام.

ومن ناحية رابعة، إن مقداراً كبيراً من مصطلحات كُنت الأخلاقية مستعار من الميدان السياسي. نذكر، على سبيل المثال، الصيغ الخمس التي وضعها للأمر الأخلاقي القطعي (The Categorical Imperative)، فهي جميعها تصور الفاعل الأخلاقي مشرعاً لقانون عالمي. في الصيغة الخامسة لذلك الأمر، ورد بشكل واضح وصف للفاعل الأخلاقي بأنه عضو مشرع في مملكة الغايات. هذا هو النص بحرفيته: «على كل كائن عاقل أن يتصرف، كما لو أنه، بقوانينه الذاتية، وفي جميع الأوقات، عضو مشرع في مملكة الغايات العالمية»⁽⁴¹⁾.

والحق يقال، إن تصور كُنت للقانون الأخلاقي كان تصوراً اجتماعياً - سياسياً، فالقانون الأخلاقي وظيفته جعل حرية الفرد على انسجام مع حرية الأفراد الآخرين في المجتمع، وهذه وظيفة الدستور الجمهوري. ثم إن كلام كُنت عن التشريع الذاتي الأخلاقي ليس إلا

H. J. Paton, *The Categorical Imperative*, 5 th. (London: Hutchinson, (41)

1965), p. 129.

تعميماً لكلام روسو في عقده الاجتماعي عن الحرية الذاتية التشريعية (Legislative Autonomy) لتشمل الأخلاق⁽⁴²⁾.

فكرة أولى عن العقد الاجتماعي الافتراضي عند رولز: الطاعة الطبيعية والطاعة إنصافاً

يختلف رولز عن تقدمه من فلاسفة العقد الاجتماعي في أنه لا يقول بعقد اجتماعي تاريخي. عقده الاجتماعي افتراضي (Hypothetical). إنه مجرد نظرية فلسفية - اجتماعية - أخلاقية. وهو يسميها: الإنصاف (Fair Play or Fairness). ويرى أن الطاعة تجد أساسها في واجب الإنصاف من قبل جميع المشاركين في مشروع اجتماعي - تعاوني. هذا تفصيل ذلك:

قبل كتابه: *نظرية في العدالة: العدالة كإنصاف*، 1971، وكتابه الذي بين أيدينا: *العدالة كإنصاف*، 2001، يذكر رولز في مقالته، في عام 1964 وكانت بعنوان «الإلزام القانوني وواجب الإنصاف»، (Legal Obligation And The Duty of Fair Play)، معرّفاً مبدأ الإنصاف ما يلي، يقول: «يمكن تعريف مبدأ الإنصاف كما يلي: لنفرض أن هناك مشروع تعاونية اجتماعية وأن المنافع التي ينتجها المشروع يمكن الحصول عليها فقط إذا كان كل واحد، أو تقريباً كل واحد (من العاملين فيه) متعاوناً. زيادةً على ذلك، لنفرض أن

(42) بالنسبة إلى علاقة كُنت بروسو نذكر ما يلي: هناك مقطع غير مؤرخ يرجح أن يكون كُنت قد كتبه حوالي 1765 يقول فيه: «مر على زمان كنت فيه أحتقر الجماهير الجاهلة، لكن روسو هداني فاخترني مني هذا التحيز وتعلمت أن أتحترم الناس»، انظر: Paul Arthur Schlipp, *Kant's Pre-Critical Ethics*, 2nd Ed. (Evanston: Northwestern University Press, 1960), p. 46.

وفي مكان آخر، يقول كُنت: «روسو قومي».

التعاونية تتطلب تضحية معينة من كل شخص أو، على الأقل، تتضمن تقييداً معيناً لحريته. ولنفرض أخيراً أن المنافع الناتجة عن التعاون هي، حتى نقطة معينة، مجانية: أي إن مشروع التعاونية ليس مستقراً بمعنى أنه، إذا كان كل شخص يعرف أن كل (أو تقريباً جميع) الآخرين استمر في القيام بدوره، فإنه يكون قادراً أن يشارك بمكاسب المشروع حتى لو أنه لم يقم بدوره. تحت هذه الشروط يكون على الشخص الذي تقبل فوائد المشروع مقيداً بواجب الإنصاف (Fair Play)، أن يقوم بدوره وأن لا يستغل الفوائد المجانية عن طريق عدم تعاونه⁽⁴³⁾.

من هذا التعريف نحصل الملامح الأساسية الآتية لنظرية رولز:

1 - تعاونية المؤسسة.

2 - عدالة المؤسسة.

3 - تبادلية منافع المؤسسة أو المشاركة فيها: أي إن الحق في المكاسب الحاصلة في المؤسسة يقابله (إنصافاً) واجب إطاعة قوانينها. في هذه النظرية، يبدو واجب الطاعة متولداً من حق المنفعة في سياق التعاون بين العاملين في المؤسسة الاجتماعية وعلى مستوى تبادل الحقوق والواجبات. أو، باختصار نقول: الطاعة مصدرها الوحيد القبول بالفوائد!

في مكان آخر من كتابه: **نظرية في العدالة: العدالة كإنصاف**، يشرح رولز الفكرة المركزية لمبدأ الإنصاف، عندما يقول: «إن الفكرة الرئيسية هي أنه عندما ينخرط عدد من الأشخاص في مشروع

John Rawls, «Legal Obligation and the Duty of Fair Play,» in: Sidney (43)

Hook, ed., *Law and Philosophy* (New York: University Press, 1964), pp. 9-10.

تعاوني تبادلي في الإفادة طبقاً لقوانين، فإنه يقيد حريتهم بطرق ضرورية لإنتاج مكاسب للجميع، فإن هؤلاء الذين خضعوا لتلك التقييدات لهم الحق بخضوع مماثل (للقوانين) من قبل الذين استفادوا من خضوعهم، فنحن لا نكسب من العمل التعاوني للآخرين ما لم نحمل حصتنا على محمل الإنصاف»⁽⁴⁴⁾.

خلاصة الكلام هي أن حق الانتفاع هو واجب الطاعة. السؤال الذي ينشأ هو: ما تكون حال المواطنين، في دول كثيرة لا يقدرون فيها على الحصول على منافع؟ هل نقول، إنهم معفيون من واجب الطاعة؟ الحقيقة هي أن نظرية رولز تؤدي بنا إلى تلك النتيجة، أي إن هؤلاء المواطنين، وما أكثرهم، غير ملزمين بإطاعة قوانين دولهم!

مثل هذه النتيجة جعلت رولز الذي أدركها، يتجه إلى حصر نظريته في ما أسماه الديمقراطية الدستورية (Constitutional Democracies). هذا الحصر لنظريته جعله يتخفف شيئاً فشيئاً من نظريته في كتاباته التالية خاصة في كتاب: العدالة كإنصاف: إعادة صياغة.

الآن يتحدث رولز عن مبدأ جديد يسميه واجب العدالة الطبيعي (The Natural Duty of Justice) ويقول: إنه يربط كل عضو في المجتمع السياسي بواجب دعم وتطوير المؤسسات السياسية لبلاده. إنه يربط كل عضو بذلك الواجب بغض النظر عن أعماله الحرة من أي نوع⁽⁴⁵⁾.

John Rawls, *Justice as Fairness: A Restatement* (Cambridge, Mass.: (44) Harvard University Press, 1964), p. 112.

(45) المصدر نفسه، ص 334.

تجدد الملاحظة أن واجب العدالة الطبيعي يشتمل على فكرتين هما: فكرة وجوب تقيّد المواطنين بقوانين المؤسسات العادلة، والمساهمة فيها عندما تكون قائمةً، وفكرة وجوب المساعدة على تأسيس تلك المؤسسات العادلة في حال عدم وجودها، على الأقل، عندما يمكن القيام بذلك بأقل كلفة على المواطنين⁽⁴⁶⁾. هذا التغيير في التفكير من جهة رولز يضع أساس الطاعة للقوانين في صفة خاصة للدولة، هي صفة العدالة. والدولة العادلة يقع على مواطنيها واجب إطاعة قوانينها. وينتج عن ذلك، طبعاً، أن المواطنين في دولة ذات مؤسسات غير عادلة ليسوا ملزمين بالطاعة.

الوضع الأصلي (The Original Position) الذي يتم فيه العقد الاجتماعي، والذي يرسمه رولز، هو فكرة مخترعة افتراضية فُصد منها بيان سبب اختيارنا، كعقلاء، لو كنا في ذلك الوضع، مبدأي العدالة ومن ثم لنظمتن إلى سلطة الدولة الليبرالية التي تفرضهما⁽⁴⁷⁾. أما مبدأ العدالة اللذان يتوصل إليهما المجتمعون في «الوضع الأصلي» فهما: «الأول: كل شخص يجب أن ينال حقاً متساوياً في الحرية الأساسية بأوسع (معناها) يكون متفقاً مع حرية مماثلة

(46) المصدر نفسه، ص 334.

(47) «الوضع الأصلي» يصفه رولز بقوله إنه الوضع الذي تتواجد فيه أطراف وراء ما يسميه حجاب جهل (Veil of Ignorance) ويحدده بما يلي: لا يعرف أي واحد منها موقعه في المجتمع، طبقته أو وضعيته الاجتماعية، ولا حظه من توزيع الإمكانيات والقدرات الطبيعية، ولا (مبلغ) ذكائه و(مقدار) قوته وما شابه. ولا يعرف أي واحد منها تصوره للخير وتفاصيل خطته العقلية ولا حتى الملامح الخاصة لنفسيته مثل كراهيته للمخاطر أو تعرضه للتفاوض أو التفاوض. وزيادة على ذلك، لا تعرف الأطراف الظروف الخاصة لمجتمعاتها، أي أن كل واحد منها لا يعرف وضعه الاقتصادي أو السياسي أو مستواه الحضاري والثقافة التي حققها. والأطراف في الوضع الأصلي ليس لديها معلومات عن الأجيال التي تنتمي إليها... وعليها أن لا تعرف ظروف تقابلها. وعليها أن تختار مبادئ تكون مستعدة للعيش مع نتائجها مهما كان الجيل الذي ينتمي إليه كل واحد منها».

للآخرين». الثاني: (المقادير) الاجتماعية والاقتصادية غير المتساوية يجب أن تنظم بشكل أن تكون: (أ) متوقعة، على نحو معقول، لتكون لمصلحة كل واحد (في المجتمع). و(ب) متصلةً بمراكز ووظائف مفتوحة للجميع». ويضيف رولز قائلاً: «إن هذين المبدأين يجب ترتيبهما بنظام تسلسلي بحيث يسبق المبدأ الأول المبدأ الثاني...»⁽⁴⁸⁾. هذا من جهة، ومن جهة أخرى يقول: «في اعتقادي لا يوجد واجب سياسي، بالمعنى الدقيق، للمواطنين عموماً»⁽⁴⁹⁾. معنى ذلك أن الكلام على واجب المواطنين السياسي كلام لغو إذ لا علاقة له في مفهوم الدولة الليبرالية. المعنى الوحيد للواجب السياسي الذي يقبله رولز هو المتعلق ببعض المواطنين، يعني أولئك الأعضاء في المجتمع ذوي الوضعية الأفضل الذين هم الأقدر على كسب المراكز السياسية والاستفادة (استغلال) من الفرص التي يقدمها لهم النظام الدستوري، أولئك وحدهم يمكن القول بأنهم مقيّدون بواجب سياسي، أما بقية أفراد المجتمع فخلاف ذلك. إن علاقتهم بالدولة واجب طبيعي من الطاعة. هذه الطاعة الطبيعية يسميها رولز «واجب العدالة الطبيعي». بكلمة أخرى، كأنما رولز يريد أن يقول: إن الدولة العادلة هي تلك الدولة التي يجب على المواطنين إطاعتها. ذلك واجبه الطبيعي. وفي «الوضع الأصلي»، جميع الفرقاء سيوافقون على ذلك أي سيوافقون على الطاعة كواجب طبيعي. المشكلة هي كيف للمرء أن يعرف بأن دولته عادلة؟ رولز يضع نظرية خاصة في العدالة للإجابة عن هذا السؤال. إنه أصلاً يعتقد أن الدولة الديمقراطية الليبرالية مقاربة للعدالة ومن هنا يكون مبدء العدالة المختاران في «الوضع

Rawls, *A Theory of Justice*, chap. II, pp. 60-61.

(48)

(49) المصدر نفسه، ص 114.

الأصلي» بمثابة الصورة المثلى للواقع الديمقراطي الليبرالي. النتيجة الأخيرة عند رولز هي في قوله: «إن واجب العدالة الطبيعي هو الأساس الأولي لروابطنا السياسية بنظام دستوري».

نحصل مما تقدم ما يفيد بأن الطاعة، عند رولز، ليست مشكلة، إنها طاعة طبيعية! هي مبادلة منصفة مع المنفعة المجانية التي تقدمها المؤسسة. تذكرنا هذه المبادلة المتكافئة بمبادلات السوق في النظام الرأسمالي بين مختلف البضائع. تلك المبادلات التي ظاهرها التكافؤ، أو نقول مستخدمين لغة رولز، العدالة لكنها تستر واقعاً مرأ هو واقع التفاوت الاجتماعي الطبقي الاستغلالي الذي يقوم عليه كل صرح الدول الليبرالية. ورولز لا يخفي ذلك بل يعلنه بصراحة في المبدأ الثاني لنظريته في العدالة الذي ينص على اللامساواة الاقتصادية المعقولة التي تكون لفائدة كل واحد في المجتمع!

ماذا نحصل مما تقدم لجهة العلاقة بين فكر رولز ومن تقدموه من فلاسفة العقد الاجتماعي؟ نجيب فنذكر ما يلي:

1 - فكرة أن مبدأ المبادئ هو الفرد الحر، الواردة في وصف لوك لحالة الطبيعة حيث يقول: إن الأفراد كانوا في تلك الحالة يتمتعون بثلاثة حقوق طبيعية هي: حق الحياة وحق الحرية وحق الملكية، وكذلك فكرة روسو عن ولادتنا أحراراً التي سبق أن ذكرناها، وفكرة كُنت عن الفرد المستقل الحر (Autonomous)، نقول إن فكرة الفرد الحر المتجذرة في الثقافة الفلسفية السياسية والأخلاقية الغربية، تناولها رولز كما هي وبدون تبديل أو تعديل، بل أكثر من ذلك، نجده أنه وظفها لتصير مبدأه الأول في مفهومه للعدالة كإنصاف والذي ينص ويؤكد على الحريات الأساسية والذي له الأولوية على المبدأ الثاني.

- 2 - فكرة العقل العام الذي ينتج القانون العام الواردة في الصيغ الخمس التي ذكرها كنت للأمر الأخلاقي المطلق، وهي:
- (أ) إعمل فقط طبقاً للقانون الذاتي (Maxim) الذي تريده في الوقت نفسه أن يصير قانوناً عاماً⁽⁵⁰⁾.
- (ب) إعمل كما لو أن قانون عملك الذاتي سيصير قانوناً عاماً للطبيعة⁽⁵¹⁾.
- (ج) إعمل بحيث تكون الإنسانية في شخصك وفي كل شخص آخر غاية دائماً وليس مجرد وسيلة⁽⁵²⁾.
- (د) إعمل بحيث تكون إرادتك في الوقت نفسه صانعةً لقانون عام من خلال قانونها الخاص⁽⁵³⁾.
- (هـ) إعمل كما لو أنك دائماً من خلال قوانينك الخاصة عضو مشرع في مملكة الغايات العامة⁽⁵⁴⁾.
- 3 - تجدر الملاحظة أن فكرة «العضو المشرع في مملكة الغايات العامة» اتخذت عند رولز صورة الأطراف المشرعة في الوضع الأصلي وراء حجاب الجهل.
- 4 - فكرة العقد الافتراضي لا الواقعي هي أيضاً فكرة كنتية. ورولز يصرح، وفي أكثر من موضع في كتاباته بأن عقده افتراضي ولا يمت إلى الواقع التاريخي بصلة.

T. C. Williams, *The Concept of the Categorical Imperative: A Study of* (50) *the Place of the Categorical Imperative in Kant's Ethical Theory* (Oxford: Clarendon P., 1968), p. 88.

(51) المصدر نفسه، ص 89.

(52) المصدر نفسه، ص 96.

(53) المصدر نفسه، ص 51.

(54) المصدر نفسه، ص 106.

5 - وفكرة الطاعة كانت، في رأينا، السر الخفي في العقود الاجتماعية. ومؤداها هو: إذا كنت قد قبلت، أيها المواطن، العقد الاجتماعي واقعياً أو افتراضياً، فيجب عليك إطاعة بنوده!

ولما كانت العقود الاجتماعية تتحدث عن قيام دولة مدنية وحكم سياسي، إذاً، يجب عليك إطاعتها، بل أكثر من ذلك، فكنت يحذر من أي مسعى ضد الحكم، وتحذيره جاء حاسماً، في وصفه الثورة ضد الدولة بأنها أفدح جريمة، وأن «منعها مطلق» مهما كانت الحكومات فاسدة⁽⁵⁵⁾!

تقويم نظرية رولز

في ما يلي تقويمنا لنظرية رولز في العدالة كإنصاف، وهو يتألف من ثلاثة انتقادات نذكرها على التوالي في ما يلي:

النقد الأول: العقد الاجتماعي ليس واقعياً ولا تاريخياً وجوهره طاعة النظام

هذا النقد معروف وقد أشار إليه عدد من الباحثين. غير أن ما نريد اللفت إليه وإبرازه هنا هو مسألة قيمة العقد، وخاصةً عندما يصفه رولز نفسه بأنه «Fair Play or Fairness» وذلك، منذ مقالته في عام 1964 والتي كنا أشرنا إليها سابقاً، وهي: الإلزام القانوني وواجب الإنصاف (Legal Obligation and the Duty of Fair Play).

الواضح أن العقد، باعتباره عقداً، يلزم بالطاعة. هذا من الناحية العمومية، أما عقد رولز فيلزم بالطاعة بذريعة الإنصاف. وهو

Ralph C. S. Walker, *Kant: The Arguments of the Philosophers* (London; (55)

Boston: Routledge & Kegan Paul, 1978), p. 136.

بسميها طاعةً طبيعيةً أو «واجب العدالة الاجتماعي»⁽⁵⁶⁾.

أما قيمة هذا الكلام المتخفي بقبعة الإنصاف في نظام ديمقراطي، ليبرالي، رأسمالي فهو بقيمة ذر الرماد في العيون، سواءً في داخل المجتمعات الغربية نفسها أو على مستوى العالم. والمشاهد المحزنة كثيرة والمناظر المفجعة لا تحصى، وهي تصفعنا، كل صباح ومساءً، على شاشات التلفزيون وفي عناوين الصفحات الأولى للصحف اليومية. المسألة، من أولها إلى آخرها، لا تعدو مسألة تقديم حبة سكر فكرية للإنسان العامل المرهق ليظل مستغلاً في الاقتصاد والسياسة إلى الأبد!

مع ذلك، ومن باب الإنصاف لرولز، علينا أن نطرح السؤال الآتي: هل كان بإمكان رولز أن ينشئ نظريةً تاريخيةً عن العدالة والعدالة كانت ومازالت أثراً بعد عين في تاريخ بلدان ما يسمى الديمقراطيات الغربية؟ الواقع التاريخي المتمثل في ظاهرات استعباد الإفريقيين السود في جنوب بلاده وإبادة ما يقارب التسعة وثلاثين مليوناً من أصل أربعين مليوناً من سكان البلاد الأصليين الهنود الحمر على أيدي المستوطنين الأوروبيين من أجداده، وفي حرب شمال بلاده مع جنوبها، وفي الحربين العالميتين الكارثيتين التي شاركت الدول الديمقراطية فيهما، واستعمار الشعوب الأخرى من قبلها، وغير ذلك كثير، مثل العولمة أو الهيمنة الأميركية في حاضرنا، نسأل، هل كل ذلك التاريخ الأسود يسمح لرولز أن يشيد نظريةً مقبولةً في العدالة الأخلاقية السياسية كما أراد؟ والجواب، جوابنا، هو بالنفي. لذا، نقول، إنه كان محقاً في اللجوء إلى الافتراض

(56) انظر ما كتبناه قبلاً عن: «فكرة أولية عن العقد الاجتماعي الافتراضي عند

رولز».

العقلي، فيقيم وضعاً أصلياً ويضعنا فيه وراء حجاب من الجهل، الجهل بالطبقة التي ننتمي إليها، وبالثروة التي نملكها وغير ذلك، وبكلمة واحدة: الجهل بالتاريخ.

النقد الثاني: فلسفة رولز الأخلاقية السياسية ليست أخلاقية ولا سياسية

هي ليست أخلاقية لأن شرط الأخلاق لتكون أخلاقاً هو أن تكون شاملة لجميع البشر أفراداً وجماعات ودولاً، فلا يجوز الصدق مع القريب والكذب مع من يُدعى غريباً. والحق يقال، إن تعبير الغريب لا يرد في القاموس الأخلاقي العالمي، كما عند زينون الرواقي وتلاميذه (انظر الملحق 2، المدينة الكونية (Cosmopolis)). الأخلاق الحقة عينها ليست عوراء، فهي لا تنظر بعين إلى بشر هنا وبعين مختلفة إلى بشر هناك. أصلاً، لا يوجد هنا وهناك في عالم الأخلاق اللاجغرافي.

إن فلسفة رولز الأخلاقية مدانة من هذا الوجه، لأنها حصرت نفسها في ثقافة الجغرافيا الغربية، وأهملت أيما إهمال الثقافات الأخرى كالبودية في الهند، والكونفوشيوسية في الصين، والإسلامية في العالم الإسلامي، وغيرها. وبالتالي أهملت اعتبار ما يمكن أن يصدر عن الأوضاع الأصلية (Original Positions) لأبناء مجتمعات تلك الثقافات من مبادئ أساسية، وهم يتباحثون وراء حجاب الجهل، مبادئ يمارسها المواطنون في تلك المجتمعات. هذا على صعيد الأفراد.

أما على صعيد الدول فحدّث ولا حرج. إذ إن فلسفة رولز عملت على مستوى الوجود الإنساني الفردي فقط، ولم تنظر في الوجود الإنساني الدولي حيث تتضارب مصالح الدول وتتلاطم

وتتحارب في حروب قضت على الملايين، ومازالت تفعل ذلك دونما حق ولا عدالة. لن أخوض في سلوك دولة الولايات المتحدة الأميركية التي ينتمي إليها رولز، فالمشاهد المفجعة التي صنعتها في فيتنام وقبل فيتنام في شطب مدينتي هيروشيما وناغازاكي اليابانيتين، وبعد ذلك، في العراق وفلسطين، وفي طول الشرق الأوسط، أقول لا أتحدث عن كل ذلك، مما كان يعرفه رولز، ولم ينبس ببنت شفة!

إن العدالة لا تكون علاقة أفراد بأفراد فقط، بل، وهنا عظيم أهميتها الفكرية والتربوية، أن تقوم بين الدول. وقد قيل في الثقافة الشعبية التي نعرفها: الناس على دين ملوكهم.

إذاً، يمكننا، ولو عن طريق الاستنتاج أن نقول هذا: لقد إنطوت فلسفة رولز الأخلاقية السياسية، بقصد، أو بغير قصد، على أفكار من قبيل الانحياز لا الموضوعية، والتمييز لا التوحيد، وربما، نضيف، الاستعلاء. لذلك، نراها لا أخلاقية ولا سياسية.

النقد الثالث: مفهوم رولز للعدالة ليس شاملاً للثقافة الغربية كلها

قلنا في نقدنا الثاني، إن فلسفة رولز الأخلاقية السياسية لا تتمتع بصفة هي الشرط الأول للأخلاق السياسية، ألا وهي صفة العالمية التي قال بها زينون الرواقي، نعني مبدأ المدينة الكونية أي كل البشر أخوة (انظر الملحق 2)، فانطباق نظريته هو على أضيق من عالمنا، لأنها مستمدة من ثقافة الغرب الأوروبي الأميركية وتجاوز عليه.

الآن، نضيف لنقول إنها أضيق من ذلك، فليس كل الغرب

آخذاً بها، بل ليس الفلاسفة الغربيون أنفسهم بمتفقين عليها. وفي هوامش كتابه يذكر رولز ملخصاً العديد من الملاحظات والانتقادات لفكره. أما نحن، فسكنفي بشرح أوسع قليلاً لثلاثة فلاسفة كتبوا حول العدالة غير أنهم خالفوا رولز، وهم: م. والزر (M. Walzer)، وأ. صن (A. Sen) والأسدير ماكنتاير (Alasdair MacIntyre)، فلتقدم إلى شرح وجهات نظر هؤلاء وانتقاداتهم المتضمنة الممكنة، ونبدأ بالزر.

والزر وعدالة «المساواة المعقدة»

العدالة من إنشاء الإنسان ومن المشكوك به أن تُصنع بطريقة واحدة ليس إلا⁽⁵⁷⁾. وينافح والزر عن وجهة النظر التي ملخصها «إن مبادئ العدالة نفسها تعددية (Pluralism) في صورتها، وإن الخيارات الاجتماعية المختلفة ينبغي أن توزع لأسباب مختلفة، ووفقاً لعمليات إجرائية مختلفة، بواسطة عملاء مختلفين، وإن جميع الاختلافات تصدر عن أفهام مختلفة للخيارات الاجتماعية ذاتها - التي هي النتاج الضروري لخصوصية تاريخية وثقافية»⁽⁵⁸⁾.

ومن هنا، كان لا بد من نظرية في الخيارات. وفي هذه المسألة يقدم والزر الوصف التالي لهذه النظرية. وهذه أهم ملامحها:

1 - جميع الخيارات التي تهتم بها عدالة التوزيع هي خيارات اجتماعية. الناس، بناءً على تصوراتهم للخيارات، يتدعونها، ومن ثم يوزعونها في ما بينهم. والخيارات معناها مشترك لدى الناس وإنتاجها

Michael Walzer, *Spheres of Justice: A Defense of Pluralism and Equality* (57) (New York: Basic Books, 1983), p. 5.

(58) المصدر نفسه، ص 6.

مشترك، من قبلهم. كما أن معناها يختلف لاختلاف المجتمعات. ويستشهد والزر بقول لجون ستيوارت مل (John Stewart Mill) يحمل نبرة تدمرية، وهو أن «الناس تحب (شئاً) عبر جماهيرها»⁽⁵⁹⁾.

2 - المعاني الاجتماعية ذات طابع تاريخي. لذا فعدالة التوزيع نسبية، وتتغير مع الزمن⁽⁶⁰⁾.

ثم يستشهد والزر بالحجة الجميلة التي بناها باسكال (Pascal) في دفاعه عن نظرية المساواة المعقدة، وهي: «إن طبيعة الطغيان هي في الرغبة بالتسلط على العالم كله وخارج مجاله ذاته. وهناك أنواع مختلفة من البشر - فهناك القوي، والوسيم، والذكي، والتقي، وكل واحد من هؤلاء حاكم مجاله، وليس أي مجال آخر. ولكن، عندما يلتقي هؤلاء، فالقوي والوسيم يتنازعان على السيطرة - وهذا القتال حماقة، لأن سيادة واحدهما تختلف عن سيادة الآخر، فهما سيئان فهم بعضهما، ويخطئان في طلب السيطرة الشاملة. (لكن) لا أحد يربح (في مثل هذا النزاع)، حتى القوة، لأنها ضعيفة في مملكة الحكماء...»

لذلك، تكون الأقوال التالية خاطئة واستبدادية: «لأنني وسيم، لذلك يجب أن أحترم». «ولأنني قوي، لذا، على الرجال أن يحبوني...» «وبما أنني... إلخ». وما الطغيان إلا الرغبة في الحصول، بوسيلة واحدة، على ما لا يمكن الحصول عليه إلا بوسيلة أخرى. نحن علينا واجبات تجاه صفات مختلفة: الحب هو

(59) المصدر نفسه، ص 7. انظر أيضاً: John Stuart Mill, *The Philosophy of John Stuart Mill: Ethical, Political, and Religious*, Edited and with an Introd. by Marshall Cohen (New York: Modern Library, [1961]), p. 225.

Walzer, *Spheres of Justice: A Defense of Pluralism and Equality*, (60) p. 18.

الاستجابة المناسبة للجاذبية، والخوف للقوة، والاعتقاد للتعلم»⁽⁶¹⁾.

ويستشهد والزر بماركس (Marx) أيضاً قائلاً، إنه استخدم حجةً مماثلةً في مخطوطاته المبكرة. يقول ماركس: «دعونا ننظر إلى الإنسان من حيث هو إنسان، وأن علاقته بالعالم علاقة إنسانية. عندئذٍ، لا يبادل الحب بسوى الحب. والثقة تبادل بالثقة... إلخ. وإذا رغبت أن تتمتع بالفن فما عليك إلا أن تكون شخصاً ذا ثقافة فنية، وإذا ما كانت لديك رغبة في التأثير على الآخرين، فعليك أن تكون شخصاً يملك، حقيقةً، تأثيراً محرراً للآخرين ومشجعاً لهم... لكن، إذا كنت تحب بدون بعث حب متبادل، أي إذا لم تكن قادراً، بما تبديه كشخص محب، أن تجعل شخصك محبوباً - عندئذٍ فإن حبك عاجز وسيئ الحظ»⁽⁶²⁾. وبعد هذا العرض لوجهتي نظر باسكال وماركس، يعلمنا والزر أن معظم كتابه سيكون شرحاً لما تعنيان⁽⁶³⁾.

ويؤكد على فكرة أن نظام المساواة المعقدة الذي سيشرحه ويدافع عنه، هو النظام المناقض للطغيان⁽⁶⁴⁾. وهذا النظام يرفض كل معيار منفرد ووحيد للتوزيع، ذلك لأن مثل هذا المعيار لا يتناسب مع تعدد وتنوع الخيارات الاجتماعية⁽⁶⁵⁾.

(61) المصدر نفسه، ص 18. انظر أيضاً: Blaise Pascal, *The Pensees*, Trans. By J.

M. Cohen (England: Penguin Books, 1961), p. 96.

Walzer, *Spheres of Justice: A Defense of Pluralism and Equality*, and (62)

Karl Marx, *Early Writings*, Translated and Edited by T. B. Bottomore (London: [n. pb.], 1963), pp. 193-194.

(63) المصدر نفسه، ص 18.

(64) المصدر نفسه، ص 19.

(65) المصدر نفسه، ص 21.

بعد ذلك، يشيد والزر نظريته في العدالة (عدالة التوزيع)، على خاصة الشيء، يعني الخير الاجتماعي أو معناه، حيث الخيرات الاجتماعية عنده تشمل، في ما تشمل، العضوية في دولة مجتمع، والطعام والمأوى وما مائل. وتتعدى هذه لتشمل المركز السياسي، أو نوعاً من الوظيفة والتعليم، أو حتى الاحترام، بالإضافة إلى خيرات عديدة أخرى. ويرى أن خاصة كل نوع من أنواع الخيرات الاجتماعية هي التي ينبغي أن تحدد المقياس لتوزيعها. على سبيل المثال، يجب توزيع الرعاية الصحية بحسب الحاجة إليها. وفي هذه الحالة، يجب أن ينال الذين هم الأفقر، من الوجهة الصحية، العناية الصحية العظمى. أما بالنسبة إلى المركز السياسي، فلا تعود الحاجة إليه هي المقياس، بل يصبح المقياس الكفاءة القيادية للمرشح، وقدرته على الإقناع. وتكون النتيجة، أن مفهوم والزر لعدالة التوزيع هو «مساواة مركبة» وليس «مساواة بسيطة» أو أحادية المعنى. بكلمة أخرى، عدالة التوزيع، عند والزر تمثل في التوزيع اللامتساوي للخيرات الاجتماعية. (وكذلك الحال بالنسبة للمجتمع الذي يقيم في منطقة مصابة بالمalaria يتطلب موارد صحية أكبر من المجتمع السليم، لكي يحقق المستوى ذاته من الصحة)⁽⁶⁶⁾.

مع ذلك، نعني، مع أهمية الخيرات الرئيسية وتوزيعها، فإن أمارتيا صن (الذي سنشرح نظريته بعد قليل)، يرى خلافاً لوالزر، أن ما يجب جعله متساوياً في مجتمع مثالي ليس ما يختص بتلك الخيرات في ذاتها، بل القدرات الإنسانية (Human Capabilities). وتكون النتيجة التي توصل إليها صن هي نتيجة معاكسة لنظرية رولز،

George DeMartino, *Global Economy, Global Justice: Theoretical* (66) *Objections and Policy Alternatives to Neoliberalism* (London; New York: Routledge, 2000).

وهي التوزيع غير المتساوي للخيارات الأساسية طلباً للمساواة القدراتية لإنجاز الوظائف. وواضح أن هذه النظرة مبنية على الحاجة. من هنا يمكن القول، إنها قريبة من وجهة نظر ماركس: «من كل حسب قدرته ولكل حسب حاجته». وهي نظرة من نوع «المساواة المركبة» مثل نظرة والزر⁽⁶⁷⁾.

أتباع النظرية التقليدية المحدثه (Neoclassical) يعتقدون أنها نظرية علمية على منوال العلوم الطبيعية. وفي أيامنا، ارتفع تصور هذه النظرية إلى مستوى النظرة العالمية الرسمية.

أما الفرضيات التي تقوم عليها هذه النظرية فثلاث، وهي: مبدأ الاستهلاك، ومبدأ الإنتاج، ومبدأ الندرة (Scarcity).

المبدأ الأول: يفيد بأن الأفراد يملكون القدرة على الاختيار اختياراً عقلانياً ما يريدون من بين مجموعات الفرص التي يواجهونها. وبشكل غير معلن، يفترض هذا المبدأ أن الأفراد أنانيون طبيعياً.

والمبدأ الثاني: محصله أن الأفراد يملكون القدرة على تحويل عناصر من الطبيعة (بعلمهم) لإنتاج خيرات تلبي حاجاتهم، وهم يفعلون ذلك بصورة عقلانية.

والمبدأ الثالث: يمكن صياغته بالقول، إن كل إنتاج (سواء على صورة خيرات أو خدمات) يحتاج إلى مواد من الطبيعة. ولما كانت الطبيعة محدودة الموارد، وجب أن يكون ما ينتج محدوداً⁽⁶⁸⁾.

وفي ضوء تلك المبادئ - الفرضيات يكون تعريف الاقتصاد بالقول، إنه علم الاختيار تحت ظروف الندرة⁽⁶⁹⁾.

(67) المصدر نفسه، ص 108.

(68) المصدر نفسه، ص 38-40.

(69) المصدر نفسه، ص 42.

صن وعدالة حرية اختيار الأفراد لحياتهم

في بداية الفصل الأول من كتابه: عودة إلى اللامساواة (*Inequality Reexamined*)، يطرح أمارتيا صن السؤالين التاليين اللذين يعتبرهما أساسيين لأي تحليل أخلاقي للمساواة، وهما: 1- «لماذا المساواة؟» و2- «مساواة بماذا؟» ويرى أنهما مترابطان⁽⁷⁰⁾.

والحق يقال، إن كل نظرية معيارية (أخلاقية) من نظريات التنظيم الاجتماعي كان لها حظ البقاء نادت بالمساواة في شيء ما، وكان هذا الشيء ذا أهمية خاصة للنظرية وفيها. هذا، رغم اختلافات النظريات وتضاربها وتحاربها.

ولما كان البشر يختلفون اختلافات عديدة في أمور وأشياء عديدة، كان لابد من تحديد واحد من تلك الأمور والأشياء التي يصفها صن بالمتغيرات واعتباره «المتغير الرئيسي» (Focal Variable) «المجال المقيم» الذي تتحدد فيه المساواة⁽⁷¹⁾.

ولو لم يكن البشر على تلك الدرجة من التباين في أمور وأشياء كثيرة، أي لو كانوا متشابهين، ل جاءت مساواتهم في مجال، كالدخل، متطابقة مع مساواتهم في أمور أخرى كالصحة، والسعادة. لكن الواقع أن أحد نتائج التباين البشري، هو أن المساواة في مجال تترافق مع لامساواة في مجال آخر⁽⁷²⁾.

وهو يرى أن كل نظرية في العدالة (عدالة التوزيع) تحتوي على اختيار صاحبها (على نحو صريح أو مضمرة) «للمساواة الأساسية»

Amartya Sen, *Inequality Reexamined* (New York: Russell Sage (70) Foundation, 1992), p. 12.

(71) المصدر نفسه، ص 20.

(72) المصدر نفسه، ص 20.

التي بدورها تحدد اختيار «المتغير الرئيسي» الذي يقيم اللامساواة⁽⁷³⁾.

في حالة رولز كان الاختيار هو المساواة الافتراضية بين الأشخاص الموجودين في «الوضع الأصلي» وراء «حجاب الجهل» بكل شيء عن أوضاعهم والجهل بما سيؤول إليه حالهم بعد اختيارهم المبادئ التي ستشكل البنية الأساسية للمجتمع.

وقد وُجد بين الباحثين من رأى تعارضاً بين المساواة والحرية. ونذكر، على سبيل المثال، من بين هؤلاء، ر. نوزيك (R. Nozick) الليبرالي الذي يرفض مبدأ المساواة لتثبته القوي بمبدأ الحرية في كتابه: *الفوضى، الدولة واليوتوبيا (Anarchy, State and Utopia)*.

طبعاً، يقابل، هؤلاء، فلاسفة المساواة الذين هم الأقل اهتماماً بقضية الحرية، مثل هـ. دالتون (H. Dalton) في كتابه: *اللامساواة في الدخل (Inequality in Incomes)* ور. هـ. تاووني (R. H. Tawney) في كتابه: *المساواة (Equality)*، وج. إ. ميد (J. E. Meade) في كتابه: *الاقتصاد العادل (The Just Economy)*.

ويستخدم صن مصطلحي *القدرة (Capability)* و*العمل (Functioning)* في شرحه لوجهة نظره. يقول، معرفاً القدرة بأنها، على نحو رئيسي، تعبير عن حرية إنجاز عمل ذي قيمة، فهي تركز مباشرة على مفهوم الحرية، وليس على وسائل لتحقيق الحرية. ولما كانت الأعمال هي مكونة الحياة الجيدة، فإن القدرة تمثل حرية الإنسان على تحقيق تلك الحياة⁽⁷⁴⁾.

من هنا تأكيده القول بأن لا تقاس مطالب الأفراد بمقدار ما

(73) المصدر نفسه، ص 74.

(74) المصدر نفسه، ص 49.

بما يكون من المواد الأساسية، وإنما بحرياتهم في اختيار الحياة التي يرون أنها ذات قيمة. وفي ذلك وحده تكون العدالة التي تتخذ القدرة أساساً لها⁽⁷⁵⁾.

وفي موضع آخر، يبرز الفرق بين القدرة والمواد الأساسية، بقوله، إن القدرة تمثل الحرية، في حين أن المواد الأساسية تختص بالوسائل لتحقيقها⁽⁷⁶⁾.

ماكتناير: العدالة ما يستحق المرء في متحده

الاسدير مآكتناير فيلسوف أخلاقي، وقد رأى أن الأيديولوجيات الموروثة كالمسيحية، والماركسية، والتحليل النفسي قد أخفقت، وأن الحاجة قائمة لأيديولوجيا جديدة.

وفي كتابه: *ما بعد الفضيلة (After Virtue)* كان الفيلسوف اليوناني أرسطو بطله. والواقع أنه تبني الغائية الأرسطية ووصف أرسطو للحياة الجيدة باعتبارها الحياة وفقاً للفضيلة. وبالمعيار الأرسطي لم يتوقف مآكتناير عن نقد الليبرالية التي شملت، وبحسب رأيه، الأخلاق الحديثة وفلسفة ما بعد عصر التنوير بكاملها، والتي تصور الإنسان، بكل بساطة، على أنه فرد عاقل ومجرد إلا من إرادته الخاصة. مثل هذا الإنسان، ليس محكوماً بغاية اجتماعية وإنما بما يهمله عقله الفردي.

ويعتقد مآكتناير أن الفلسفة الأرسطية الغائية تمكنا من التمييز بين ما هو كائن وما يجب أن يكون، وهو التمييز المنقود تماماً في المذهب الأخلاقي الليبرالي حيث تُعرّف الأخلاق بمبدأ الفرد الذي

(75) المصدر نفسه، ص 81.

(76) المصدر نفسه، ص 84.

يختار ويقرر، وليس بمبدأ اجتماعيته. ومن أفكاره النقدية للمفكرين الليبراليين قوله بعدم وجود عقلنة أخلاقية مستقلة عن التقاليد الاجتماعية، إذ لا وجود لنظرة أخلاقية من لا مكان، ومحل الأخلاق هو المجتمع. بعد هذه المقدمة الموجزة عن منطلق ماكنتاير الأخلاقي نشرح وجهة نظره في العدالة عموماً، والتي عرفت باسم «مفهوم العدالة المؤسس على الممارسة».

في كتابه: ما بعد الفضيلة وكتابه الآخر: عدالة من؟ وأي عقلنة؟ (*Whose Justice? Which Rationality?*) يقدم لنا، بالإضافة إلى تصوره للأخلاق بصورة عامة، مفهوماً خاصاً متعلقاً بفضيلة العدالة.

وبالنسبة إلى السؤال: ما العدالة؟ يجيب بالقول، إن فكرة العدالة لا تفهم إلا بإرجاعها إلى ما يسميه «الممارسة الاجتماعية»، فالممارسة الاجتماعية في متحد تشمل على مضمون العدالة وأساس اعتبارها فضيلة. ولما كان هناك ممارسات عديدة متباينة في المجتمع، فإن هناك شروطاً للعدالة تختلف من ممارسة إلى أخرى⁽⁷⁷⁾. مع ذلك، يقول ماكنتاير بوجود خيط ناظم لجميع أشكال العدالة يسميه الاستحقاق، وهذا ما يقول: «العدالة نزعة لإعطاء كل شخص، بما في ذلك الشخص عينه، ما يستحق وعدم معاملة أحد بطريقة لا تتفق مع ما يستحق»⁽⁷⁸⁾. وتجدر الإشارة إلى أن مفهوم ماكنتاير للممارسة الاجتماعية واسع فهو يدخل فيه أمثلة، كالألعاب (الشطرنج وكرة القدم)، والنشاطات المنتجة (الزراعة والعمارة)، والنشاطات العقلية

Alasdair MacIntyre, *Whose Justice? Which Rationality?* (London: (77) [Duckworth], 1988), p. 339.

(78) المصدر نفسه، ص 39.

(العلم والتاريخ)، والنشاطات الفنية (الموسيقى والرسم التشكيلي)، والسياسة (خلق مجتمع سياسي).

وختاماً، يقتضي الإنصاف أن نذكر أنه، بالرغم من تأكيد ماكتناير فكرة المتّحد (Community) أو المجتمع في نظريته للأخلاق بعامة وللعدالة بخاصة، إلا أنه لم يكن راغباً في وصف فلسفته بالمتّحدية. وقد عبر عن ذلك في قوله التالي: «المتّحدون المعاصرون الذين فصلت نفسي وبقوة عنهم كلما سنحت لي الفرصة ذلك... إلخ»⁽⁷⁹⁾. ويؤكد، في النهاية، على أن فلسفته الأخلاقية يمكن فهمها بواسطة ثلاثة خيارات هي: ما في داخلية الممارسة، وخيارات حياة الفرد، وخيارات المجتمع⁽⁸⁰⁾.

الخلاصة

بعد كل ما تقدم، ماذا نحصل؟ نجيب فنقول: إن محاولات جون رولز من أولها إلى آخرها كانت، وبالرغم من كل شيء، مفيدة، فهي:

أولاً: قد رفعت الغطاء عن واقع الفكر الأخلاقي والسياسي في الثقافة الغربية وخضّته خضاً لتصل إلى زبدته. وكانت زبدته مبدئي العدالة كإنصاف، كما كنا ذكرنا، اللذين بدونهما لا يكون للبنية الأساسية للمجتمع أي معنى، بل إن وجودها وعدمه يصيران سيان.

ثانياً: بيّنت أن لا سبيل إلى تحقيق العدالة كإنصاف إلا سبيل

John Horton and Susan Mendus, eds., *After MacIntyre: Critical Perspectives on the Work of Alasdair MacIntyre* (Notre Dame, Ind.: University of Notre Dame Press, 1994), p. 302.

(80) المصدر نفسه، ص 284.

التسوية، والتسوية عن طريق التفاوض هي من روح الثقافة الغربية. وهي التي سمحت بالقول بما يمكن تسميته المساواة اللامتساوية أو اللامساواة المتساوية أو كليهما!

ملحق 1 العدالة عموماً

من المعروف أن العدالة تفيد معنى المساواة، فيقال على سبيل المثال: إن فريقَي كرة القدم تعادلا بمعنى تساويا في عدد الأهداف، وإن تلك معادلة في الرياضيات بمعنى أن طرفيها متساويان. وهكذا... ومن هنا، من هذا الأصل اللغوي جاء معنى العدالة مطابقاً لمعنى المساواة.

وقد ظهر هذا المعنى في السياسة حيث نلقى الشاعر الذي ما فتئ يتردد على الألسنة، ألا وهو: «العدل أساس الملك»، حيث يراد أن يكون الحكم بالتساوي بين الناس، فلا تمييز ولا تفریق ولا تفضيل، وعلى الأقل، من حيث القوانين وتطبيقها.

لكن الفلاسفة، وابتداءً من أفلاطون، راحوا يتكلمون عن صنف آخر من العدالة مختلف عن معنى المساواة المطلقة. ويمكن وصف هذا الصنف بأنه مساواة لكن تناسبية. وإنما نشرح ذلك، بالمثل الآتي المستفاد من علم الرياضيات.

$6/3 = 10/5$ هذا التساوي بين النسبتين $6/3$ و $10/5$ يسمى في علم الرياضيات تناسباً (Proportion).

هنا، في هذا المثال، نقع على مساواة، لكنها تتضمن عناصر من اللامساواة نراها في الأعداد 3 في مواجهة 5 و6 في مواجهة 10. هذا المفهوم للعدالة هو معنى من معاني العدالة كإنصاف، فالعدالة كإنصاف، وبصورة مكثفة، هي مساواة اللامساواة. وأكثر ما استخدم

هذا المفهوم في مجالات التوزيع عموماً، وتوزيع الخيرات الاجتماعية بخاصة ومن بينها الثروة.

وفي تاريخ الفلسفة، كان أفلاطون، وعلى لسان معلمه سقراط، أول من طبق هذا التصور للعدالة، وتحديداً في كتابه: *الجمهورية*⁽⁸¹⁾ (*The Republic*)، فكيف كان ذلك؟

إن كتاب: *الجمهورية*، الذي يعتبره كثيرون كتاباً في التربية، ليس إلا، هو في رأينا كتاب في العدالة، وفي العدالة كإنصاف. والجزء الأول من الكتاب دار حول تعريف العدالة. والمشهد الرئيسي فيه هو المشهد الذي ضم، بالإضافة إلى سقراط (Socrates)، ثلاثة آخرين هم: سيفالوس (Cephalus)، وبوليمارخوس (Polemarchus)، والسفسطائي ثراسيماخوس (Thrasymachus). وتجدر الإشارة إلى أن السفسطائي كان فيلسوفاً يمثل وجهة النظر المعارضة لوجهة نظر سقراط وأفلاطون.

وكان تعريف العدالة الذي قدمه سيفالوس هو في قوله، إن العدل هو في صدق القول والفعل⁽⁸²⁾. أما التعريف الثاني فكان بإعطاء كل إنسان حقه⁽⁸³⁾ التعريف الأخير كان من حظ السفسطائي ثراسيماخوس الذي حدد العدل بأنه مصلحة الأقوى⁽⁸⁴⁾. من هذه التعاريف للعدالة وحولها دارت المناقشة بين المجتمعين، وكان دور سقراط كعادته، دوراً نقدياً، هذا في ما يتصل بالكلام المباشر عن العدالة.

أما بعد ذلك، وعندما كان أفلاطون يرسم صورة مدينته الفاضلة، فالمتوقع من جهته ومن جهتنا كقراء، أن يكون مبدأ العدل

E. Hamilton and H. Cairns, eds., *The Collected Dialogues of Plato* (81) (Princeton, NJ: Princeton University Press, 1971), *Republic*, pp. 575-845.

E. Hamilton and H. Cairns, eds., *The Collected Dialogues of Plato* (82) (Princeton: Pantheon Books, 1976), 327 a-331 d.

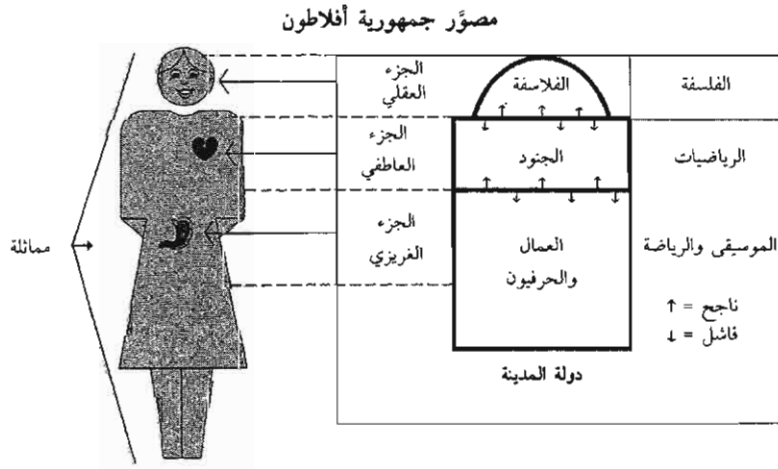
(83) المصدر نفسه، 331a - 336a.

(84) المصدر نفسه، 336b - 347.

في أساس تلك الجمهورية. والحق، أن هذا ما حصل فعلاً. وفي ما يلي شرحنا لذلك:

في الجزئين الثاني والرابع، شاد أفلاطون دولة العدل. وكانت آلية تحقيقها آليةً تربويةً. وقد جرت على النحو الآتي: يُعلّم أطفال المدينة (وبلا تمييز بين ذكر وأنثى) برنامجاً يشمل الموسيقى (وهذه تشمل الأدب أيضاً) والرياضة، على أن يكون كلاهما بعيدين عن التطرف والعنف، وذلك لتأسيس روح الاعتدال في الأطفال. والذين ينجحون يتقدمون إلى مرحلة تربوية جديدة يُعلّمون فيها الرياضيات. ومن يرسب في الرياضيات يصبح عضواً في طبقة العمال والحرفيين. أما الذين ينجحون فيدخلون المرحلة الأخيرة وهي دراسة الديالكتيك (الفلسفة)، ومن يفشل في الامتحان يصبح عنصراً في طبقة الجنود، أما الناجحون فيصيرون حكاماً أي يؤلفون طبقة الحكام. والمصور التالي يوضح جميع تلك المراحل ونتائجها:

مصوّر كتاب الجمهورية لأفلاطون، العدالة في دولة المدينة كالعدالة في الفرد = أن يقوم كل جزء (طبقة) بدوره الذي استحقه، فلا يتعداه حتى يحصل الانسجام الاجتماعي (Social Harmony).



يلاحظ من هندسة المدينة الفاضلة أن مواطنيها أعطوا فرصاً متساوية منذ طفولتهم، لكن تبين أنهم غير متساوين في وظائفهم، إذاً نحن هنا إزاء مساواة تتضمن لامساواة. وهذه الحالة نسميها عدالة كإنصاف، أو ببساطة هي إنصاف. (وتجدر الإشارة إلى أن أفلاطون قال بشيوعية الجنس والملكية في مستوى القيادة، فلا يتنازع الحكام على الجمال أو المال مما يؤدي إلى انقسامهم فانقسام المدينة وهلاكها).

هذا النموذج من عدالة التوزيع بالإنصاف تناولته بالدرس كتابات عدد من أشهر الفلاسفة في عصرنا، خاصةً منذ أواخر القرن الماضي، نذكر منهم تحديداً: جون رولز الذي كنا بصدد الكلام عن كتابه: العدالة كإنصاف: إعادة صياغة. وقبل اختتام هذا الملحق الخاص بالعدالة العمومية، نود أن نصيف رأي ابن تيمية في ذلك.

يفتح الشيخ ابن تيمية مؤلفه: الحسبة في الإسلام أو وظيفة الحكومة الإسلامية بالإعلان عن غرضه منه، ألا وهو الكلام على ما سماه، «قاعدة في الحسبة» حيث «الحسبة» عنت، المسؤولية أو المحاسبة في جميع الولايات كبيرها وصغيرها⁽⁸⁵⁾.

أما المسؤولية في الولاية فهي عبادة الله، وأما العبادة فتكون

(85) أحمد بن عبد الحليم ابن تيمية، الحسبة في الإسلام أو وظيفة الحكومة الإسلامية (بيروت: دار الكتاب العربي، [د.ت.]، ص 1-2. ولد ابن تيمية في 661 هـ. في حران وتوفي سجيناً في قلعة دمشق في 728 هـ. ذلك التعريف للحسبة لا يتناقض مع تعريف أبو يعلى لها عندما يقول: «والحسبة: هي أمرٌ بالمعروف، إذا ظهر تركه. ونهي عن المنكر إذا ظهر فعله»: محمد بن الحسين أبو يعلى، الاحكام السلطانية (القاهرة: شركة ومطبعة مصطفى البابي الحلبي وأولاده، [1938])، ص 268.

بطاعته وطاعة رسوله⁽⁸⁶⁾. واستشهد الشيخ بآيات من القرآن منها:
﴿وَمَا خَلَقْتُ الْجِنَّ وَالْإِنْسَ إِلَّا لِيَعْبُدُونِ﴾⁽⁸⁷⁾.

ولما كان الإنسان مدنياً بالطبع، أي اجتماعياً ولما كان في اجتماعه عليه أن يفعل أموراً ويتجنب أموراً أخرى ليكون التعاون على المصلحة العامة والتناصر لدفع المضار وجب أن يكون لهم حاكم أمر وناه. وتكون النتيجة، كما يقول: «فجميع بني آدم لا بد لهم من طاعة أمر وناه».

والطاعة هي المبدأ الأساسي للاجتماع البشري، طاعة الحاكم. وهذا المبدأ لا غنى عنه في أي دولة مؤمنة كانت أو كافرة. «فمن لم يكن من أهل الكتب الإلهية ولا من أهل دين فإنهم يطيعون ملوكهم في ما يرون أنه يعود بمصالح دنياهم مصيبين تارةً ومخطئين أخرى»⁽⁸⁸⁾.

أما تاج مصالح الدنيا فهو العدل، ذلك لأن عاقبة العدل كريمة وعاقبة نقيضه الظلم وخيمة، «والله ينصر الدولة العادلة وإن كانت كافرة ولا ينصر الدولة الظالمة وإن كانت مؤمنة»⁽⁸⁹⁾.

هذا الكلام معناه في ذاته، أن الصفة الأساسية للدولة هو عدلها وليس دينها، ومعناه إضافة إلى ما تقدم هو أن الدولة المثلى هي الدولة العادلة.

(86) المصدر نفسه، ص 2.

(87) القرآن الكريم، «سورة الذاريات»، الآية 56.

(88) ابن تيمية، الحسبة في الإسلام أو وظيفة الحكومة الإسلامية، ص 3.

(89) المصدر نفسه، ص 3.

ملحق 2

المدينة الكونية في فلسفة زينون الرواقي: كل البشر أخوة

زينون الرواقي فيلسوف عاش في القرن الرابع قبل الميلاد. بعد فلاسفة اليونان المعروفين: سقراط وأفلاطون وأرسطوطاليس. وهو من أصل فينيقي، من لبنان القديم. بعد أن استقرت عائلته في قبرص ذهب إلى أثينا ليعلم شبانها حكمته الجديدة. وقد عرفت تلك الحكمة، في تاريخ الفلسفة، بالفلسفة الرواقية ذلك لأنه كان يعلمها لتلاميذه في رواق (Stoa باللغة اليونانية القديمة). والرواق زمانئذ عبارة عن ممر مستوف ومحاط بصفيين متوازيين من الأعمدة.

في أثينا، وبعد إطلاعه على مبادئ وتعاليم فلاسفة اليونان الأخلاقية وكشفه عن عيوبها ومحدوديتها وانحصارها في نطاق المدينة (Polis) وضع زينون فلسفته الأخلاقية الجديدة على أساس جديد هو مبدأ العالمية (Cosmopolis). ذلك، لأن (Cosmopolis)، من الوجهة اللغوية، مركبة من لفظين يونانيين قديمين ألا وهما (Cosmos) ومعناه العالم و(Polis) ومعناه المدينة فيكون حاصل جمعها في لفظ جديد هو: المدينة الكونية أو العالم كله باعتباره مدينة واحدة.

طبعاً، لم يكن زينون جاهلاً لحقيقة أن العالم ليس مدينة واحدة من الوجهة السياسية، ولا من الوجهة الاقتصادية، وغيرهما، لكنه قصد بالمدينة الكونية الناحية الأخلاقية. كأني به قائلاً: أيها البشر بالرغم من تفاوتكم واختلافاتكم السياسية وخلافها، عاملوا بعضكم بعضاً سواء كنتم مدناً أو جماعات أو شعوباً أو دولاً أو أفراداً، كما لو أنكم مواطنون في مدينة العالم الأخلاقية إذ لا يليق بالمواطن أن

لا يحترم ويحب ويعامل بالحسنى أخاه المواطن.

في عقيدة زينون إن نزاعات البشر منطلقها الانفعالات (Passions) فإذا كان الإنسان مدفوعاً بانفعال عنصري فهو لا محالة مفرّق بين عنصره والعناصر أو السلالات الأخرى. وإذا كان محكوماً بانفعال قبلي فهو مفرّق ومعاد للقبائل الأخرى، وإذا كان مشحوناً بانفعال خصوصي فهو عدو الآخرين مطلقاً عليهم نيران فرديته وأنانيته، وقس على ذلك. من هنا قول زينون: إن الحكيم الحكيم هو القادر على كبح انفعالاته ومنعها من قيادة سلوكه، إنه (Apathos) وليس (Pathos).

غير أن بلوغ ذلك المستوى العالي من القدرة على التحكم بعواطفنا وانفعالاتنا الهوجاء غير ممكن بدون الارتقاء بوجودنا إلى مستوى آخر من النظر إلى الأمور ألا وهو المستوى العقلي، فالعقل في الإنسان هو الحاكم الوحيد القادر على لججم الانفعالات. العقل هو السائق الوحيد القادر على قيادة سيارة جسدنا الذي يعج ويضج بوحوش الانفعالات وتوجيهنا سواء السبيل.

بلى، من شرفة العقل نرى البشر أخوة تماماً كما قال زينون الرواقي: كل البشر أخوة (All Humans Are Fellow-Humans). وهذا معناه: عليك أيها الإنسان، إذا كنت عاقلاً، أن تحب جارك. أربعمئة سنة قبل ميلاد المسيح، وُجد فيلسوف اسمه زينون ينطق بحكمة أكدتها المسيحية بعده، ألا وهي أحبوا بعضكم بعضاً.

والجار، في قاموس زينون، ليس الجار الجغرافي - المحلي، ولا الجار السياسي، ولا الجار اللغوي، ولا الجار العنصري، أو الطبقي، أو الطائفي، إنه الجار الأخلاقي - العقلي.

لذلك، نقول، إن فكرة الحب العالمي (Universal Love) هي في صميم معنى فلسفة زينون الأخلاقية الجديدة التي شكلت ثورة في تاريخ الفلسفة عموماً وفلسفة الأخلاق على وجه الخصوص، والتي وضعت الأخلاق على الأساس الذي بدونه لا تكون الأخلاق أخلاقاً، ألا وهو مبدأ العالمية الذي أتينا على ذكره في مطلع بحثنا⁽⁹⁰⁾.

أشهر تلامذة زينون

بعد زينون تابع تلاميذه الكثر فلسفته وكان من أشهرهم اثنان: عبد وإمبراطور. أما العبد فكان اسمه إبيكتيتوس⁽⁹¹⁾ (Epictetus) الذي وضع كتاب (Discourses) وجاء فيه ويتصل باتجاه بحثنا ما يلي:

«ألا تعرف (أيها الإنسان) أنه كما أن القدم لا تعود قدماً إذا ما فصلت عن الجسد، أنت كذلك لا تبقى إنساناً إذا انفصلت عن الآخرين»⁽⁹²⁾. معنى ذلك أن الإنسان اجتماعي وعلاقته بالمجتمع الإنساني علاقة لا تنفك، إنها كالعلاقة العضوية.

(90) انظر: Alan Donagan, *The Theory of Morality* (Chicago: University of Chicago Press, 1977).

تجدد الملاحظة، أن أحد الفلاسفة الأميركيين المحدثين، ألان دونانغن (Alan Donagan) خلافاً لما حصل من إهمال دراسة فلسفة زينون من قبل معظم زملائه في هذا المغرب، يعترف بأن «الرواقيين وليس أرسطو ولا أفلاطون كان لهم الفضل بوضع أول تعريف واضح ومعقول للأخلاق»، بمبدأهم العالمي.

(91) تجدد الملاحظة أن إبيكتيتوس أطلق سراحه بعد وفاة الإمبراطور الروماني نيرون في عام 68 بعد الميلاد.

Epictetus, *Discourses*, Trans. By George Long (New York: Appleton (92) Co., 1990), Bk. II, ch.5, p. 105.

وأما الإمبراطور الروماني ماركوس أوريليوس (Marcus Aurelius) فقد قال في ما قال: كل البشر أخوة، كل البشر مواطنون حتى المجرم هو أخي. ومما سطره يراعه في كتابه المشهور: (Meditations) نذكر ما يلي:

«لست أقدر أن أكون غاضباً على أخي ولا أن أكون مسيئاً إليه، لأننا خلقنا لتعاون مثل يديّ الإنسان ومثل قدميه أو جفنيه أو مثل فكّي أسنانه. إن عرقله أحدهما للآخر هو ضد قانون الطبيعة»⁽⁹³⁾.

هذا الكلام عن «قانون الطبيعة» له أصله عند زينون الرواقي. وشرح معناه يقتضي منا العودة إلى معنى «القانون» ومعنى «الطبيعة» في قاموس الفلسفة في القرن الرابع قبل الميلاد.

لنبداً بلفظ الطبيعة لنقول: إن مفهومه القديم يختلف أيما اختلاف عن مفهومنا له في هذا العصر، عصر العلوم والتكنولوجيا. فقد استعمل الأقدمون من الفلاسفة هذا اللفظ للإفادة عن فكرة الوظيفة (Function) أو الماهية (Essence) أو الخاصة المميزة (Differentia) للشيء. وعندما كانوا يقولون، عن اعتقاد، بأن لكل شيء طبيعة كانوا يفهمون من ذلك بأن لكل شيء وظيفة أو ماهية أو صفة مميزة خاصةً بذلك الشيء.

على هذا الأساس يكون للنهر طبيعة هي في تدفقه وجريانه، وللريح طبيعة في هبوبها وللسكين طبيعة القطع... إلخ، أما الإنسان فطبيعته العقل أو التفكير (Man is a Rational Animal).

Aurelius Marcus, *Meditations*, Translated by Maxwell Stantforth (93)

(Baltimore: Penguin Books, 1967).

هذا لجهة مفهوم القدماء «للطبيعة». ولجهة مفهومهم «القانون» نذكر، أنهم رأوا القانون في فكرة الثبات (Constancy) أو الانتظام (Uniformity)، أو عدم التغيير أو عدم التناقض والاتساق (Consistency).

بالنسبة إلى الإنسان، قالوا إن الانفعالات باعتبارها قَلْبًا حَوْلًا وليس لها ثبات، لا يمكن اعتبارها قانوناً، بأي شكل. الثابت الوحيد في الإنسان هو العقل. لذلك اعتقدوا بأن العقل هو طبيعة الإنسان وقانونه أو بكلمة أخرى، العقل هو قانون الطبيعة في الإنسان. من هنا تعليم زينون وأتباعه المفيد بأن الحكيم هو الذي يكون منسجماً مع قانون الطبيعة الإنساني الذي هو العقل.

نظرية التلوث الروحي بالآراء الخاطئة

ولكي يقدر العقل على الفعل في السلوك الأخلاقي متحرراً من تحرشات وبلبلات الانفعالات، تحدّث الفلاسفة الرواقيون عن نقاء الروح بالإضافة إلى نقاء الجسد.

في ما يختص بنقاء الروح خاصة، انتهى تحليلهم لأسباب التلوث الروحي إلى ما يعرف بنظريتهم في الحكم (Judgment). وقصدوا بذلك، أن الآراء (أو الأحكام) الخاطئة التي يصدرها الإنسان في الأشياء الخارجية بأنها جيدة أو غير جيدة هي ذاتها ما يعكر الروح. ولا يطهر الروح من تلك الآراء إلا الاحتكام إلى العقل القادر وحده على التوجيه الصحيح والإرشاد المستقيم⁽⁹⁴⁾.

اجتماعية الإنسان

على مستوى الأخلاق الاجتماعية عرف الرواقيون وجود الإنسان

Epictetus, *Discourses*, Book IV, ch. 11, p. 364.

(94)

بأنه وجود غائي اجتماعي (To Be Is To Be For). هذا ما يقوله
إبكتيتوس بالحرف الواحد:

«من أجل الكل (المجتمع الإنساني) عليك أن تتحمل المرض
أحياناً وتغترب وتخاطر أحياناً أخرى وتفتقر وتموت قبل الأوان إذا
اقتضى الأمر»⁽⁹⁵⁾.

وفي الاتجاه نفسه، اتجه حمل المسؤولية الاجتماعية بالاهتمام
بالآخرين كاهتمام الإنسان بذاته، ومعاملتهم كمعاملة الإنسان ذاته،
يكتب الإمبراطور ماركوس أوريليوس ما يلي:

«هل تطالب العين تعويضاً على قيامها بوظيفة رؤية الأشياء أم
القدم تطالب بنفع على مشيها؟ ذلك لا يحصل من أي منهما لأنهما
وجدا لتلكما الغايتين، وجودهما أن يفعلا ذلك. كذلك الإنسان عندما
يعامل الناس بالحسنى ويعمل للمصلحة العامة، يكون محققاً وجوده
ذاته»⁽⁹⁶⁾.

تجدد الملاحظة أن الرواقين يرون المجتمع واقعاً طبيعياً وليس
كياناً صنعتته إرادات أفراد وفقاً لعقد اجتماعي (*Social Contract*)، كما
ظن هوبز ولوك وروسو. المجتمع في عقيدة الرواقين سابق للفرد
وكل فرد يولد في مجتمع.

كما تجدد الإشارة إلى أن فكرة الفيلسوف كُنت عن العالمية
التي ضمنها تعريفاته للأمر الأخلاقي غير الشرطي مستفادة من فكر
زينون الكوزموبوليتاني (Cosmopolitan). غير أن رولز الكنتي لم
يستفد منها!

خلاصة كلامنا على فلسفة زينون الرواقي الأخلاقية هي أنه كان

Aurelius, *Meditations*, Book IX, par. 42.

(95)

(96) المصدر نفسه.

المؤسس الأول والحقيقي لفلسفة الأخلاق، بشهادة ما تقدم من عرض لها، وبشهادة أحد الفلاسفة الأميركيين المعاصرين، نعني ألان دوناغان (Alan Donagan)، وليس سواه.

ملحق 3

نعرض في ما يلي مصوراً شاملاً للنظريات الأخلاقية المؤيدة للأخلاق والرافضة لها. وفي المصور مثلث الأخلاق سيدة تصرخ استغاثةً لحماية قلوبها الأربعة التي ترمز إلى مبادئ الأخلاق الأربعة. وإلى يسارها يقع فريق الادعاء وإلى يمينها فريق الدفاع.

أما فلسفة رولز الأخلاقية فهي، كما ذكرنا، فلسفة كُتتية التي نراها في الرقم (5) من فريق الدفاع.

الأخلاق ذات القلوب الأربعة

(Morality with the Four Hearts)



ملحق 4 جان جاك روسو كتاب حول العقد الاجتماعي

في ما يلي ترجمتنا لأهم فكرتين تأثر بهما رولز وردتا في العقد الاجتماعي لروسو، ألا وهما: فكرة الحرية وفكرة المشاركة المتضمنة في تصور الإرادة العامة: «خلق الإنسان حراً، لكنه مكبل بالسلاسل في كل مكان. ومن يعتقد أنه سيد الآخرين لا مهرب له من أن يكون عبداً أكثر منهم...»⁽⁹⁷⁾.

«وفي النهاية، عندما يعطي شخص نفسه للكل، فإنه لا يكون بذلك قد أعطى نفسه لأحد...»⁽⁹⁸⁾.

«لذا، إذا حذف الإنسان من العقد الاجتماعي ما ليس جوهرياً للعقد، فإنه سيجد أن العقد يمكن اختزاله بما يلي: يضع كل واحد منا شخصه وكل قوته في المشاركة تحت الإدارة العليا للإرادة العامة، وككل واحد، يتلقى كل عضو، باعتباره جزءاً لا يتجزأ من الكل»⁽⁹⁹⁾.

«إن الانتقال من حالة الطبيعة إلى الدولة المدنية يولد تغييراً مدهشاً في الإنسان، ذلك لأنه يستبدل الغريزة بالعدالة في سلوكه ويضفي على أعماله صفة أخلاقية كانت مفقودة من قبل»⁽¹⁰⁰⁾.

Jean-Jacques Rousseau, *On the Social Contract*, Trans. and Edited by (97) Donald A. Cress (n. p.): Hackett Publishing Compagny, 1983), Book 1, chap. 1.

(98) المصدر نفسه، الفصل 1، ص 24.

(99) المصدر نفسه، الفصل 1، ص 24.

(100) المصدر نفسه، الفصل 1، ص 26.

«إن الشخص الأول الذي، بعد تسويره قطعة أرض، وخطر في باله أن يقول: هذه لي، ووجد البشر من البساطة بحيث صدقوه، كان المؤسس الحقيقي للمجتمع المدني، فكم من جرائم وحروب وقتل، وكم من تعاسة ورعب كان بإمكان النوع البشري أن يستغني عنها، لو أن أحداً اقتلع الأوتاد أو طمر الحفرة، وصرخ في إخوته: «لا تصغوا لهذا المخادع. ستهلكون إذا نسيتم أن ثمار الأرض هي لكم جميعاً، وأن الأرض لا يملكها أحد»⁽¹⁰¹⁾.

«المشكلة هي في إيجاد صورة من صور الاتحاد تدافع وتحمي بقوة الكلّ العامة، الشخص ومصالح كل شريك، والتي يظل فيها كل واحد، وهو متحد مع الكل، مطيعاً لنفسه وحدها، ويظل حراً كما من قبل». هذه هي المشكلة الجوهرية التي يوفر العقد الاجتماعي حلاً لها.

لقد حُدّدت عبارات هذا العقد بفضل طبيعة العمل لدرجة أن أبسط تعديل سيجعلها عقيمةً وغير فعالة، ومع أنها قد لا تكون قد وضعت بصورة رسمية، إلا أنها هي في كل مكان، وهي في كل مكان مقبولة قبولاً ضمناً ومعترف بها، وهكذا إلى أن يحصل انتهاك للعقد الاجتماعي، فحالتُذ يستعيد كل واحد حقوقه الأصلية ويتابع ممارسة حريته الطبيعية بينما يخسر الحرية الاصطلاحية التي من أجلها تخلى عنها.

وإذا فهمت هذه العبارات فهماً صحيحاً، عندئذٍ يمكن اختزالها إلى عبارة واحدة، ألا وهي: تحويل كل شريك في العقد تحويلاً كلياً كل حقوقه للمجتمع كله، لأنه في المقام الأول، كما يعطي كل

(101) المصدر نفسه، ص 140.

واحد نفسه بصورة مطلقة، فإن الشروط هي ذاتها للجميع ولكون الأمر كذلك، لا منفعة لأحد أن يجعلها عبئاً على الآخرين.
وأخيراً، عندما يقدم إنسان نفسه للكل فهو لا يكون مقدماً نفسه لأحد...

إذاً، إذا حذفنا من العقد الاجتماعي ما ليس من جوهره، فإننا سنجدّه مختزلاً نفسه في الكلمات الآتية:

«كل واحد منا يضع شخصه وكل قوته في المشاركة تحت التوجيه الأعلى للإرادة العامة، وبطاقتنا التعاونية، ويتلقى كل عضو جزءاً لا يتجزأ من الكل».

وحالاً يتبين أنه في محل الشخصية الفردية لكل فريق متعاقد، يخلق الفعل التوحيدي جسماً أخلاقياً وجمعياً يتألف من عدد الأعضاء بعدد ما يحتوي المجلس على أصوات، ويتلقى من هذا العمل وحدته، وهويته العامة، وحياته، وإرادته. هذا الشخص العام، المشكل من اتحاد جميع الأشخاص الآخرين اتخذ سابقاً اسم المدينة، والآن يتخذ اسم الجمهورية أو الجسم السياسي، وهو يدعى الدولة من قبل أعضائه في حالة الانفعال، والسيادة في حالة الفعل، والقوة عند مقارنته بما يشبهه. وهؤلاء المنضون فيه يسمى مجموعهم الشعب، وإفرادياً يدعون مواطنين باعتبارهم مشاركين بقوة السيادة، ورعايا لكونهم خاضعين لقوانين الدولة⁽¹⁰²⁾.

(102) المصدر نفسه، ص 23 - 25.

مقدمة المحرّر

في كتابه: نظرية في العدالة (1971) قدم جون رولز مفهوماً للعدالة دعاه العدالة كإنصاف⁽¹⁾ (*Justice as Fairness*). وطبقاً للعدالة كإنصاف تكون مبادئ العدالة الأكثر معقوليةً تلك المبادئ الحاصلة من اتفاق متبادل يتم بين أشخاص في شروط تتصف بالإنصاف. لذا، فإن العدالة كإنصاف نظرية في العدالة ناشئة من فكرة عقد اجتماعي. والمبادئ التي تصوغها تؤكد مفهوماً ليبرالياً واسعاً للحقوق والحريات الأساسية، ولا تجيز اللامساواة في الثروة والدخل إلا عندما تكون لمنفعة الأدنى في سلم الاقتصاد.

وفي مقالته: «العدالة كإنصاف: سياسية لاميتافيزيقية» (*Justice as Fairness: Political Not Metaphysical*) (1985)، شرع رولز بتطوير فكرة هي: إن أفضل فهم لوصف للعدالة ذي محتوى ليبرالي

[إن الهوامش المشار إليها بأرقام تسلسلية هي من أصل الكتاب، أما تلك المشار إليها بـ (*) فهي من وضع المترجم].

John Rawls: *A Theory of Justice* (Cambridge, Mass.: Belknap Press of (1) Harvard University Press, 1971), and *A Theory of Justice*, Rev. Ed. (Cambridge, Mass.: Belknap Press of Harvard University Press, 1999).

هو الفهم السياسي⁽²⁾. وما سيسوّغ المفهوم السياسي للعدالة هو الإشارة لمرجعية القيم السياسية فيجب أن لا يقدم كجزء من عقيدة أكثر «شمولاً» سواء كانت أخلاقية، أو دينية، أو فلسفية. وهذه الفكرة مركزية بالنسبة إلى مقالة: «المذهب الليبرالي السياسي» (*Political Liberalism*) (1993)⁽³⁾. ونحن نواجه، تحت الشروط السياسية والاجتماعية للمؤسسات الحرة، تعددية عقيدية غير متسقة وكثير منها معقول. والمذهب الليبرالي السياسي يقرّ بهذا الواقع «واقع التعددية المعقولة» ويستجيب لها بإظهاره كيف يتلاءم مفهوم سياسي مع عقائد مختلفة وحتى شاملة ومتنازعة: وهو يكون الموضوع الممكن لحصول إجماع متشابك في ما بينها.

وقد أدى تطوير رولز لفكرة المذهب الليبرالي السياسي إلى إعادة صياغة عرضه ودفاعه عن العدالة كإنصاف.

وفي حين قدم كتاب *نظرية في العدالة: العدالة كإنصاف* كجزء من نظرة ليبرالية شاملة، فإن إعادة الصياغة هذه تبين كيفية فهمها كصورة من المذهب الليبرالي السياسي. والواقع هو أن رولز يقدم هنا العدالة كإنصاف بوصفه أكثر صور المذهب الليبرالي السياسي معقولة. ويعمله هذا، أعاد صياغة الحجج الأساسية الخاصة بمبدأ العدالة ذات القيمة المركزية بالنسبة لمفهوم العدالة كإنصاف.

أما مصدر الكتاب هذا فهو محاضرات مادة دراسية حول الفلسفة السياسية درّسها رولز بانتظام في جامعة هارفرد في ثمانينيات القرن الماضي. وقد شملت المادة الدراسية درساً للأعمال الكتابية لشخصيات ذات أهمية تاريخية مثل هوبز، ولوك، وروسو، وكنت،

John Rawls, «Justice as Fairness: Political not Metaphysical,» (2) *Philosophy and Public Affairs*, vol. 14, no. 3. (1985), pp. 223-251.

John Rawls, *Political Liberalism* (New York: Columbia University Press, (3) 1993).

وهيغل، ومل، وماركس، كما شملت عرضاً لأسس وجهة نظر رولز. وقد وُزعت المحاضرات عن العدالة كإنصاف على طلاب الصف بصورة مكتوبة، وقُصد منها، في البداية أن تكون تنمةً للقراءات المعينة من كتاب *نظرية في العدالة*.

وقد تناولت مسائل لم يجبر التعرض لها في كتاب *نظرية (Theory)*، كما صححت الأخطاء التي رآها رولز في بعض حجج كتاب *نظرية*. وفي ما بعد، قُدمت المحاضرات وحدها على أنها إعادة صياغة كاملة لنظرية العدالة كإنصاف. وفي نهاية عام 1989 تطورت المخطوطة إلى صورة قريبة من صورتها الحالية.

وقد راجع رولز المخطوطة مرةً ثانيةً في أوائل 1990 عندما أتم المذهب الليبرالي السياسي. وعلى كل حال، لم تكن النسخة الجديدة مختلفةً عن نسخة عام 1989، ما خلا إضافة الفقرة 50 الخاصة بالأسرة. وحول رولز انتباهه، بعد نشر المذهب الليبرالي السياسي، إلى عدد من الأعمال الكتابية الأخرى شملت، في ما شملت، قانون الشعوب⁽⁴⁾ (*The Law of Peoples*)، الذي أُعدَّ أصلاً ليكون القسم السادس من هذه الصياغة الجديدة. أما البقية، المنشورة الآن، فهي رد على هابرماس (*Reply to Habermas*)، ومقدمة لنسخة ذات غلاف ورقي رخيص من المذهب الليبرالي السياسي، وعودة إلى فكرة العقل العام⁽⁵⁾ (*The Idea of Public Reason Revisited*). وهناك

John Rawls, *The Law of Peoples; With, The Idea of Public Reason* (4) *Revisited* (Cambridge, Mass.: Harvard University Press, 1999).

John Rawls, «Reply to Habermas,» *The Journal of Philosophy*, vol. 92, (5) no. 3 (March 1995), pp. 132-180, Reprinted in the Paperback Edition of *Political Liberalism*; John Rawls, «The Idea of Public Reason Revisited,» *University of Chicago Law Review*, vol. 64, no. 3 (1997), pp. 765-807, Reprinted in: John Rawls, = *Collected Papers*, Edited by Samuel Freeman (Cambridge, Mass.: Harvard

أفكار في تلك الأعمال يمكن الوقوع عليها هنا، لكن ليس دائماً بصورتها المطبوعة والمطورة تطويراً كاملاً.

لم يتمكن رولز، لمرضه، أن يعيد العمل بالمخطوطة وهي في حالتها النهائية، كما كانت تقتضي خطته. ومع ذلك، فإن معظم المخطوطة كان كاملاً تقريباً. وظل الفصلان الرابع والخامس أكثر الأقسام غير المكتملة مراجعتها، ولو توفر الوقت لكان من المؤكد أن يملأ رولز تلك الفصول ويوحدها بصورة أكمل مع الأقسام الثلاثة الأولى. والفصل الرابع هو ملحق الفصول III-I الأكثر تفصيلاً واستقلالاً. أما القسم الخامس فهو عبارة عن محاولة أولية لإعادة صياغة الحجج الخاصة باستقرار العدالة كإنصاف، والتي كانت قد عُرضت في الفصل الثالث من كتاب: *نظرية في العدالة*. والفصل الخامس يبرهن على استقرار العدالة كإنصاف، مستفيداً من فكرة الإجماع المتشابك، لجهة كونه فكرة بُحثت في المقالة: «المذهب الليبرالي السياسي»، وفي الأعمال الكتابية الأخيرة. ومع أن الفصلين الرابع والخامس لم يكتملاً، فإنهما يقدمان نواح هامة من الحججة الكاملة للعدالة كإنصاف. وقد كان قرار التحرير استبقاؤهما، والفصول الأخرى من الكتاب، على حالها تقريباً. وقد أُعيد تنظيم بعض الفصول لهدف إدخال تمييزات أساسية سابقة. وما هو الآن 42 كان تالياً في الأساس لـ 50، و47 كان تالياً لـ 44، وقد تم عكس كل من 55 و57، وأما 56 الذي كان الأخير في القسم الخامس، فقد أدخل بينهما.

وهناك تغييرات إضافية شملت ما يلي: أُلغيت مراجع الفصل

University Press, 1999), and Rawls, *The Law of Peoples; With, The Idea of Public Reason Revisited*.

السادس، و«قانون الشعوب». وأضيف بعض عروض للتصورات الأساسية، مثل حجاب الجهل. وفي القيام بهذا العمل، تمت الاستفادة من لغة كتاب: نظرية في العدالة والمذهب الليبرالي السياسي، كما أضيفت هوامش لهذه الأعمال مناسبة ووضعت داخل أقواس. وكانت طريقة إجراء التغييرات، في العمل، محافظة. وقد كانت المراجعات في حدها الأدنى، وكان هناك عناية بعدم تبديل جوهر ما كتب رولز. والتغييرات كلها تمت بمعرفة المؤلف.

إني ممتنّ وشاكر للمساعدة التي تلقيتها في إعداد هذه المخطوطة، وبخاصة من جوشوا كوهن (Joshua Cohen) ومارد رولز (Mard Rawls) اللذين عملا معي في إعداد النص عملاً تفصيلياً، وكانت آرائهما النقدية واقتراحاتهما العديدة ذات قيمة عظيمة. كما أشكر كلاً من آرنولد دايفدسون (Arnold Davidson)، وباربارة هيرمان (Barbara Herman)، وبيرسي ليننغ (Percy Lehning)، وليونيل ماكفرسون (Lionel McPherson)، وت. م. سكانلون (T. M. Scanlon) لنصائحهم المفيدة.

تصدير

لي هدفان في هذا الكتاب. أحدهما تصحيح أكثر الأغلاط خطورة في كتاب: *نظرية في العدالة*⁽¹⁾، وهي الأغلاط التي أبهمت الأفكار الرئيسية للعدالة كإنصاف الذي وصف مفهوم العدالة كما دعوته وقدمته في ذلك الكتاب. وبما أنني ما زلت وانقاً من صحة تلك الأفكار واعتقادي بإمكانية حل أكثر الصعوبات أهمية، فقد قمت بإنجاز هذه الصياغة الجديدة. وإني أحاول تحسين العرض، وتصحيح

(1) لقد أجريت في عام 1975 تنقيحات للترجمة الأجنبية الأولى لكتاب *نظرية في العدالة*، انظر: John Rawls: *A Theory of Justice* (Cambridge, Mass.: Belknap Press of Harvard University Press, 1971), and *A Theory of Justice*, Rev. Ed. (Cambridge, Mass.: Belknap Press of Harvard University Press, 1999).

وقد ظهرت هذه التنقيحات في كثير من الترجمات الأجنبية اللاحقة، غير أنها لم تظهر باللغة الإنجليزية قبل عام 1999. والنسخة المنقحة تصحح ذلك الوضع (وهي لا تحتوي على تنقيحات إضافية). وعندما أقيمت هذه المحاضرات، لم تكن التنقيحات التي تناول بعضها مسائل نوقشت في المحاضرات، قد ظهرت في اللغة الإنجليزية، لذا فإن المفترض أن الطلاب عرفوا النص الأصلي فقط لذلك، فإن بعض الإشارات إلى كتاب *نظرية الوارد في الصياغة الجديدة* يمكن أن يكون لمناقشات لم تظهر في النسخة المنقحة. وفي هذه الحالات أشير إلى صفحات في الطبعة الأولى. وجميع الإشارات للصفحات الأخرى تخص الطبعة المنقحة. والإشارات ستشمل دائماً رقم الفصل الذي ظل كما هو في الطبعين.

عدد من الأخطاء، وإدخال بعض التنقيحات المفيدة، وأن أضع أجوبة على عدد قليل من أكثر الاعتراضات عمومية. وأيضاً أعيد صياغة الحجة في مواضع عديدة.

أما الهدف الآخر فهو ربط مفهوم العدالة المقدم في كتاب نظرية والأفكار الرئيسية الواردة في مقالتي التي ابتدأت بعام 1974 في قول موحد واحد. وكتاب نظرية ذاته يناهز الستمئة صفحة والمقالات ذات العلاقة (وعدها حوالي العشرة) تجعل عدد الصفحات قريباً من الألف صفحة⁽²⁾. وعلاوة على ذلك، فإن المقالات ليست متنسقة

(2) أعدّد، هنا، أكثر المقالات ذات العلاقة، كمراجع، وهي: «Reply: John Rawls to Alexander and Musgrave,» *Quarterly Journal of Economics*, vol. 88 (November 1974), pp. 633-655; «A Kantian Conception of Equality,» *Cambridge Review*, vol. 96 (1975), pp. 94-99, and Reprinted as «A Well- Ordered Society,» in: Peter Laslett and James Fishkin, *Philosophy, Politics, and Society* (New Haven: Yale University Press, 1979); John Rawls, «Fairness to Goodness,» *Philosophical Review*, vol. 84 (October 1975), pp. 536-555; «The Basic Structure as Subject,» in: Alvin I. Goldman and Jaegwon Kim, *Values and Morals* (Dordrecht; Boston: D. Reidel, 1978); John Rawls, «Kantian Constructivism in Moral Theory,» *Journal of Philosophy*, vol. 77 (September 1980), pp. 515-572; Amartya Sen and Bernard Williams, eds., *Utilitarianism and Beyond* (Cambridge: University Press, 1982); John Rawls: «Justice as Fairness: Political not Metaphysical,» *Philosophy and Public Affairs*, vol. 14, no. 3 (1985), pp. 223-252; «The Idea of Public Reason Revisited,» *University of Chicago Law Review*, vol. 64, no. 3 (1997), pp. 1-25; The Priority of Right and Ideas of the Good,» *Philosophy and Public Affairs*, vol. 17 (Fall 1988), pp. 251-276; «The Domain of the Political and Overlapping Consensus,» *New York Law Review*: vol. 64 (June 1989), pp. 233-255.

وقد أشير إلى هذه المقالات، ومن وقت لآخر، في هوامش النص، وباختصار واضح أحياناً ما عدا المقالتين: «البنية الأساسية كموضوع» (The Basic Structure as Subject) و«الحريات الأساسية وأولويتها» (The Basic Liberties and their Priority) فقد نشرتا في John Rawls, *Collected Papers*, Edited by Samuel Freeman (Cambridge, كتاب: Mass.: Harvard University Press, 1999).

تماماً، والغوامض في عرض الأفكار المختلفة - على سبيل المثال: فكرة الإجماع المتشابه - تجعل الوقوع على نظرة واضحة متسقة منطقياً أمراً صعباً. ومن حق القارئ الذي يهّمه الأمر مساعدته في رؤية كيفية تلاؤم هذه المقالات مع كتاب نظرية حيث تكون التنقيحات ومعرفة الفرق الذي تحدثه. وأنا أحاول أن أقدم هذه المساعدة بتقديم عرض للعدالة كإنصاف، في أحد المواضيع، كما أراها الآن معتمداً على جميع تلك الأعمال. وقد حاولت أن أجعل هذه الصياغة الجديدة موحدة.

لهؤلاء الذين يملكون بعض المعرفة بالنظرية (*Theory*)، التغييرات الأساسية هي على ثلاثة أنواع. أولاً: التغيير في الصياغة والمحتوى لمبدأي العدالة المستعملين في العدالة كإنصاف. ثانياً: التغيير في تنظيم الحجج (أو البرهان) للمبدأين، انطلاقاً من الوضع الأصلي. ثالثاً: تغيير في كيفية فهم العدالة كإنصاف نفسها، ونعني كمفهوم سياسي للعدالة بدلاً عن كونها جزءاً من عقيدة أخلاقية شاملة .

وفي سبيل الشرح نذكر مثلين عن التغيير من النوع الأول: أحدهما توصيف مختلف تماماً للحرية الأساسية المتساوية وأولويتها، وهو التغيير الذي اقتضته مواجهة الانتقادات القوية التي أثارها هـ. ل. أ. هارت (H. L. A. Hart) (13) (*). وهناك تغيير آخر شمل عرضاً منقحاً للسلع الأولية يربطها بمفهوم سياسي ومعياري للمواطنين كأشخاص أحرار ومتساوين فلا تعود هذه السلع لتبدو (كما أشار إليّ كثيرون ومن بينهم جوشوا كوهن وجوشوا راينوفيتز (Joshua Rabinowitz))، أنها محددة بالكامل على أساس علم النفس

(*) تشير الأرقام التي هي بين هلالين إلى فقرات من هذا الكتاب.

والحاجات الإنسانية (17). كما حاولت أن أواجه اعتراضات أثارها
أمارتيا صن (51).

وكان التغيير الرئيسي من النوع الثاني يختص بتقسيم البرهان من
الوضع الأصلي على مبدأي العدالة إلى مقارنتين أساسيتين. في
إحدهما تمت مقارنة المبدأين مع مبدأ (معدل) المنفعة. وفي المقارنة
الأخرى قورن المبدعان مع تعديل لهما، صيغ بتبديل مبدأ الفرق
بمبدأ (معدل) المنفعة المقيّد بالحد الأدنى. وقد مكنتنا هاتان
المقارنتان من فصل أسباب المبدأ الأول للعدالة الذي يشمل الحريات
الأساسية، وأسباب الجزء الأول من المبدأ الثاني الخاص بالمساواة
المنصفة في الفرص، من أسباب الجزء الآخر من المبدأ الثاني، أي
مبدأ الفرق. ويظهر هذا التقسيم للبرهان، بعكس ما يظهره العرض
في كتاب نظرية، أن أسباب مبدأ الفرق لا تقوم (كما أعتقد، وبحق
ك. ج. آرو (K. J. Arrow) و ج. هارسانيي (J. C. Harsanyi)
وآخرون) على نفور عظيم من عدم اليقين كموقف بسيكولوجي (34 -
39). فتلك ستكون حجة واهية جداً، بل إن الأسباب المناسبة تقوم
على أفكار مثل العمومية والمبادلة.

أما التغيير الثالث فقد اقتضاه توضيح كيفية فهم العدالة كإنصاف.
وكتاب نظرية لم يناقش البتة ما إذا كانت العدالة كإنصاف عقيدة
أخلاقية شاملة أو مفهوماً سياسياً للعدالة، فهو يقول، في أحد
المواضع (كتاب نظرية، 15، ص 15)) إنه إذا ما نجحت العدالة
كإنصاف بصورة جيدة، فإن الخطوة التالية ستتناول درساً لنظرة أكثر
عمومية يفيدها الاسم «الحق كإنصاف» (Rightness as Fairness).
ومع أن المسائل التي بحثت في كتاب نظرية بأي تفصيل كانت دائماً
المسائل التقليدية والمألوفة في العدالة السياسية والاجتماعية، فإن
القارئ يستطيع أن يستنتج وبصورة معقولة أن موضوع العدالة

كإنصاف قد شرع به كجزء من عقيدة أخلاقية شاملة يمكن تطويرها في ما بعد إذا ما عمل النجاح على تشجيع المحاولة.

هذه الصياغة الجديدة تزيل ذلك الغموض: إن العدالة كإنصاف تُقدّم، الآن، كمفهوم سياسي للعدالة. ويتطلب إنجاز هذا التغيير عن كيفية فهم العدالة كإنصاف، إجراء تغييرات عديدة أخرى ومجموعة من الأفكار الإضافية غير موجودة في كتاب نظرية، أو هي موجودة لكنها ليست بالمعنى والأهمية نفسيهما. وعلاوة على إدخال فكرة التصور السياسي للعدالة ذاتها، نحتاج إلى فكرة الإجماع المتشابه للعقائد الشاملة أو الشاملة بصورة جزئية، الدينية والفلسفية والأخلاقية لصياغة مفهوم أكثر واقعية لمجتمع حسن التنظيم، آخذين بعين الاعتبار واقع تعددية مثل هذه العقائد في الديمقراطية الليبرالية. كما نحتاج إلى أفكار الأساس العام للتسوية والعقل العام، كما نحتاج إلى حقائق عامة من علم الاجتماع السياسي العادي، وكنت قد وصفت بعضها بما دعوته أعباء الحكم (Judgment)، وهذه فكرة لم تستخدم في كتاب نظرية.

قد تبدو متطلبات النظرة إلى العدالة كإنصاف بوصفه مفهوماً سياسياً وليس بوصفه جزءاً من نظرية شاملة لمجموعة من الأفكار الإضافية مفاجئاً. والتوضيح هو أن علينا، الآن، أن نميز دائماً بين المفهوم السياسي والعقائد الشاملة المختلفة، الدينية والفلسفية والأخلاقية. والعادة جرت على أن يكون لهذه العقائد أفكارها الخاصة عن العقل والتسوية. ومثل ذلك للعدالة كإنصاف باعتبارها مفهوماً سياسياً، فلها أفكارها عن العقل العام وعن الأساس العام للتسوية. ويجب تحديد أفكارها بطريقة تظهرها سياسية مناسبة، وبالتالي متميزة عن الأفكار الموازية للعقائد الشاملة. واستناداً إلى معطى التعددية المعقولة (كما أود أن أدعوها)، علينا أن نحفظ بوجهات

النظر المختلفة إذا ما أريد للعدالة كإنصاف (أو أي مفهوم سياسي) أي يكون لها حظ في كسب تأييد إجماع متشابك.

لم يكن معنى هذه الملاحظات واضحاً عند هذه النقطة. فقد كان الهدف منها مجرد تقديم إشارة إلى الذين عرفوا كتاب نظرية، عن نوع التغييرات التي سيلاقونها في هذه الصياغة الجديدة الموجزة.

ومثلما كنت دائماً أسجل امتناني وشكري للعديد من زملائي وطلابي لتعليقاتهم ونقدتهم العميق والمفيد على مدى السنين. وهم أكثر مما أقدر على تعدادهم وذكرهم، لكنني مدين بعمق إليهم جميعاً. كما أود أن أشكر مود ولكوكس (Maud Wilcox) لتحريرها الدقيق لنص مطبعة 1989. وأخيراً لا بد أن أعبر عن تقديري العميق لإيرين كيللي (Erin Kelly) ولزوجتي ماردي (Mardy) اللذين يتسرا إكمال الكتاب بالرغم من صحتي المتداعية.

تشرين الأول/ أكتوبر 2000

العولمة كإنصاف

إعادة صياغة

القسم الأول أفكار أساسية

1 - أدوار الفلسفة السياسية الأربعة

1.1 - نبدأ بتميز أربعة أدوار يمكن للفلسفة السياسية أن تقوم بها باعتبارها جزءاً من الثقافة السياسية العامة للمجتمع. لننظر أولاً في دورها العملي الناشئ من النزاع السياسي الانقسامي والحاجة لحل مسألة النظام.

هناك فترات طويلة في تاريخ أي مجتمع أدت خلالها مسائل أساسية معينة إلى نزاع عميق وحاد، وبدا إيجاد أرضية مشتركة معقولة لاتفاق سياسي حولها صعباً إن لم يكن مستحيلاً. ولشرح ذلك، نذكر أن أحد الأصول التاريخية للمذهب الليبرالي كان الحروب الدينية في القرنين السادس عشر والسابع عشر التي تبعت حركة الإصلاح (Reformation). وقد فتحت تلك الانقسامات الباب لمجادلات مديدة حول حق المقاومة وحرية الضمير أدت، في النتيجة، إلى صياغة صورة ما لمبدأ التسامح، وللقبول المكره به في معظم الأحيان.

وكانت لوجهة نظر لوك في كتابه رسالة حول التسامح (Letter

(1689) *on Toleration* و لوجهة نظر مونتسكيو (Montesquieu) في كتابه *روح الشرائع* (*The Spirit of Laws*) (1748) تاريخ سابق طويل. وكان كتاب هوبز التنين (1652) - وهو بالتأكيد أعظم مؤلفات الفلسفة السياسية في إنجلترا - معنياً بمسألة النظام خلال فترة الاضطراب في الحرب الأهلية الإنجليزية، وكذلك كان كتاب لوك: *البحث الثاني* (*Second Treatise*) (وكان أيضاً في 1689). وفي حالتنا، نذكر أنه علينا لشرح كيف يمكن أن يؤدي النزاع الانقسامي إلى الفلسفة السياسية أن نستعيد بالذاكرة المجادلات الممتدة التي شملت الفدراليين ومعارضهم في 1787 - 1788 حول إقرار الدستور، وكيف استدعت مسألة تمديد العمل بالعبودية في السنوات التي سبقت الحرب الأهلية مناقشات جوهرية لتلك المؤسسة وطبيعة الاتحاد بين الولايات.

لذا، نرانا نفترض أن أحد مهمات الفلسفة السياسية - ولنقل دورها العملي - هو التركيز على المسائل التي يدور حولها نزاع عميق، والنظر في ما إذا كان هناك، بالرغم من المظاهر، قاعدة أساسية يمكن اكتشافها لاتفاق فلسفي وأخلاقي، أو إذا لم يمكن وجود مثل ذلك الأساس للاتفاق، فربما أمكن، على الأقل، تضيق شقة الخلاف في الرأي الفلسفي والأخلاقي على مستوى جذر الفروقات السياسية الانقسامية، إلى حد يمكن عنده الاحتفاظ بالتعاون الاجتماعي على قاعدة الاحترام المتبادل بين المواطنين. ولتثبيت الأفكار، لننظر في النزاع بين دعاوى الحرية ودعاوى المساواة في تقاليد الفكر الديمقراطي. لقد أوضحت المجادلات على مدى القرنين الماضيين أو ما يقارب هذه المدة عدم وجود اتفاق عام حول كيفية ترتيب المؤسسات الأساسية بحيث تكون أكثر ملائمة للحرية والمساواة في المواطنة الديمقراطية. وهناك افتراق بين التقليد

المستمد من لوك، والذي يؤكد ما دعاه كونستانت (Constant) «حريات المجتمعات الحديثة» - أي حرية التفكير وحرية الضمير، وحقوق أساسية معينة للشخص والملكية، وحكم القانون - والتقليد المستمد من روسو، الذي يؤكد ما سماه كونستانت «حريات الأقدمين» - أي الحريات السياسية المتساوية وقيم الحياة العامة⁽¹⁾. واضح أن هذا التضاد المبرز يظهر عمق النزاع.

وجذر هذا النزاع ليس محصوراً بالخلافات في المصالح الاجتماعية والاقتصادية، ولكنه يقع أيضاً في الخلافات بين النظريات السياسية والاقتصادية والاجتماعية العامة عن كيفية عمل المؤسسات، وكذلك يتمثل في وجهات النظر المختلفة المتعلقة بالنتائج المحتملة للسياسات العامة. وهنا، نركّز على أصل آخر للنزاع، وهو: العقائد الفلسفية والأخلاقية المختلفة التي تعالج كيفية فهم دعاوى الحرية والمساواة المتنافسة، وكيفية تنظيمها وموازنة بعضها مع بعضها الآخر، وكيفية تسوية أي طريقة خاصة من طرق تنظيمها.

2.1 - وأذكر باختصار ثلاثة أدوار أخرى للفلسفة السياسية سوف ننظر فيها في ما بعد مع متابعتنا البحث، أحدها هو أن الفلسفة السياسية يمكن أن تسهم في مسألة كيف يفكر الناس في مؤسساتهم السياسية والاجتماعية ككل. وفي أهدافهم الأساسية ومقاصدهم كمجتمع ذي تاريخ - أمة - في مقابل أهدافهم ومقاصدهم كأفراد، أو

(1) انظر: «Liberty of the Ancients Compared with that of the Moderns.» in: Benjamin Constant, *Political Writings*, Translated and Edited by Biancamaria Fontana (New York: Cambridge University Press, 1988).

وتواريخ كونستانت (Constant) هي: 1767 - 1830. وتشير عبارة «حرية الأقدمين» إلى حريات المواطنين الذكور الأهليين المحددة بحقوق المشاركة في الديمقراطية الأثينية، ولنقل، في زمن بيركليس (Pericles).

كأعضاء في أسر وجمعيات. وبالإضافة إلى ذلك، يحتاج أعضاء أي مجتمع متحضر إلى مفهوم يمكنهم من فهم أنفسهم كأعضاء يتمتعون بوضعية سياسية معينة - مثل المواطنة المتساوية في الديمقراطية وكيف تؤثر هذه الوضعية في علاقتهم بعالمهم الاجتماعي.

يمكن للفلسفة السياسية أن تسدّ هذه الحاجة، وإني أدعو هذا الدور: دور التوجيه⁽²⁾ (Orientation). والفكرة مفادها: أنها تنتمي إلى العقل والتأمل (النظري والعملي) لتوجيهنا في الفضاء (التصوري)، ولنقل، بالنسبة إلى جميع الغايات الممكنة، الفردية منها والجمعية، والسياسية والاجتماعية، وتقوم الفلسفة السياسية بهذا باعتبارها عملاً عقلياً عن طريق تعيين مبادئ لتحديد غايات معقولة وعقلانية من أنواع مختلفة، وتبيان كيفية ترابطها المنطقي داخل مفهوم محكم الصياغة لمجتمع معقول.

ويمكن لمثل هذا المفهوم أن يقدم إطاراً موحداً يمكن في داخله جعل الأجوبة المقترحة عن الأسئلة الانقسامية أجوبة غير متناقضة، وجعل الرؤى المكتسبة من أنواع مختلفة من الحالات تنسجم مع بعضها البعض كما يمكن تطبيقها على حالات أخرى.

3.1 - وهناك دور ثالث أكده هيغل في كتابه: *فلسفة الحق (Philosophy of Right)* (1821)، وهو التسوية (Reconciliation): إذ يمكن للفلسفة السياسية أن تهدي من إحباطنا وغضبنا على مجتمعنا

(2) يوحى بهذا المصطلح وبمعناه توظيف كنت له في مقالته: Emmanuel Kant, «Was Heisst Sich in Denken Orientieren,» *Kant's gesammelte Schriften*, Preußischen Akademie der Wissenschaften, vol. 8 (1912),

بالنسبة إليه، يبدو العقل مائلاً لقوة توجيه كما تم وصف ذلك باختصار في النص.

وتاريخه بأن تبين لنا كيف أن مؤسساته عقلانية (Rational)، عندما تُفهم بطريقة مناسبة من منظور فلسفي، وأنها تطورت عبر الزمن، كما حصل معها فعلاً، لتصل إلى صورتها العقلانية الحالية. وهذا يتلاءم مع أحد أقوال هيغل المشهورة: «عندما ننظر إلى العالم نظرة عقلية، فإن العالم يرد بنظرة عقلية». وهو أراد لنا التسوية - (Versöhnung) - وهذا معناه أن علينا أن نقبل عالمنا الاجتماعي ونؤكّده بصورة إيجابية، لا أن ندعن له فحسب.

وسوف نهتم بدور الفلسفة السياسية هذا من نواح عديدة. وهكذا، فإني أعتقد أن المجتمع الديمقراطي ليس، ولا يمكن أن يكون، متحداً اجتماعياً (Community)، حيث أعني بالمتحد الاجتماعي مجموعة من الأشخاص وخدمهم تأكيدهم عقيدة واحدة شاملة أو ذات شمول جزئي، فواقع التعددية المعقولة الذي هو خاصة المجتمع ذي المؤسسات الحرة يجعل هذا الأمر محالاً⁽³⁾ وهذا الواقع هو واقع الاختلافات العميقة والتي لا يمكن تسويتها في مفاهيم المواطنين المعقولة للعالم والشاملة الدينية والفلسفية، وفي نظراتهم للقيم الأخلاقية والجمالية (Aesthetic) التي يجب طلبها في الحياة الإنسانية. غير أن هذا الواقع ليس يسهل قبوله دائماً، لذا، يمكن للفلسفة السياسية أن تحاول مصالحتنا معه بالكشف لنا عن سببه، وفعالياً عن خير السياسي ومنافعه.

ثم نقول إن المجتمع السياسي ليس جمعيةً ولا يقدر أن يكون جمعية (Association)، فنحن لم ندخله بإرادتنا، بل نقول وبكل بساطة أننا وجدنا أنفسنا في مجتمع سياسي معين في لحظة معينة من الزمن التاريخي. ويمكن أن نعتبر حضورنا فيه، أي وجودنا هنا، ليس

(3) لمعرفة معنى «معقول» وفقاً لاستعماله في النص، انظر الفقرات 2، 11، 23.

حراً. إذاً، بأي معنى يمكن وصف المواطنين في ديمقراطية بأنهم أحرار؟ أو نسأل كما سوف نسأل في نهاية المطاف، ما هو الحد الخارجي لحررتنا (26)؟

يمكن التعامل مع هذا السؤال بالنظر إلى المجتمع السياسي بطريقة معينة، نعني كنظام منصف من التعاون الزمني من جيل إلى جيل تال، حيث ينظر إلى المنخرطين في التعاون على أنهم مواطنون أحرار ومتساوون وأعضاء مجتمع عاديون متعاونون عبر حياة كاملة. وبعدياً، نحاول صياغة مبادئ العدالة السياسية حتى إذا حققت البنية الأساسية للمجتمع تلك المبادئ - ونعني بالبنية الأساسية المؤسسات السياسية والاجتماعية الرئيسية وطريقة تلاؤمها مع بعضها البعض على ترسيمة (Scheme) نظام تعاوني واحد - فإننا، عندئذٍ، نقول بلا ادعاء ظاهري وزيف، إن المواطنين أحرار ومتساوون فعلياً⁽⁴⁾.

4.1 - الدور الأخير للفلسفة السياسية هو شكل مختلف من الدور السابق. ونحن ننظر إلى الفلسفة السياسية على أنها يوتوبيا واقعية: أي إنها سبر لحدود الإمكان السياسي العملي. وأملنا في مستقبل مجتمعنا يقوم على الاعتقاد بأن العالم الاجتماعي يسمح بنظام سياسي لائق، على الأقل، فيكون حصول نظام ديمقراطي عادل بصورة معقولة، وإن ليس كاملاً، أمراً ممكناً. لذا، فإننا نطرح السؤال: ما هي صورة المجتمع الديمقراطي العادل في ظل ظروف

(4) فكرة الفلسفة السياسية عن التسوية يجب تطبيقها بعناية. ذلك لأن الفلسفة السياسية هي دائماً عرضة لخطر إساءة استعمالها كدفاع عن واقع ظالم وعديم القيمة، وهكذا تصبح أيديولوجية بالمعنى الذي ذكره ماركس. لذا، علينا، من وقت إلى آخر، أن نسأل في ما إذا كانت العدالة كإنصاف، أو أي نظرة أخرى، هي أيديولوجية بهذه الطريقة، وإن لم تكن، نسأل، لم لا؟ فهل الأفكار الأساسية ذاتها أيديولوجية؟ وكيف نستطيع إظهار أنها ليست كذلك؟

ملائمة على نحو معقول، لكنها أحوال تاريخية ممكنة، وتسمح بها قوانين وتوجهات العالم الاجتماعي؟ وما هي المثل العليا والمبادئ التي يمكن لمثل هذا المجتمع أن يحاول تحقيقها نسبةً إلى ظروف العدالة التي نعرفها في الثقافة الديمقراطية؟ وتشمل هذه الظروف واقع التعددية المعقولة. وهذه الحالة دائمة إذ هي تبقى بلا حدود في المؤسسات الديمقراطية الحرة.

إن واقع التعددية المعقولة يحدّد ما هو ممكن عملياً في ظروف عالمنا الاجتماعي، في مقابل ظروف أزمنة تاريخية أخرى عندما كان يقال، في أغلب الأحيان، بأن الناس كانوا متّحدين (وربما لم يكونوا كذلك إطلاقاً) في تأكيدهم مفهوماً شاملاً واحداً. وفي الأخير، نريد أن نسأل عما إذا كان واقع التعددية المعقولة هو قدر تاريخي وما علينا إلا أن نندب حظنا إزاءه. ولكي نبيّن أنه ليس كذلك، أو أن له منافع المهمة، معناه أن نتصالح جزئياً مع ظرفنا. طبعاً، هناك سؤال يتعلق بكيفية إدراك ما هو عملي وما هو واقع ظروف عالمنا الاجتماعي. غير أن المشكلة هنا هي في أن حدود الممكن ليست موجودة في الواقع المعطى، لأننا نستطيع أن نغيّر، كثيراً أو قليلاً، المؤسسات السياسية والاجتماعية، وكثيراً غيرها. غير أنني، لن أبحث في هذه المسألة هنا.

2 - المجتمع باعتباره نظام تعاون منصف

1.2 - كما قلت أعلاه، إن أحد الأهداف العملية للعدالة كإنصاف هو توفير أساس فلسفي وأخلاقي مقبول للمؤسسات الديمقراطية، وبالتالي التوجه إلى السؤال عن كيفية فهم دعاوى الحرية والمساواة. ولإصابة هذا الهدف، ننظر في الثقافة السياسية العامة لمجتمع ديمقراطي، وفي تقاليد التأويل الخاصة بدستوره

وقوانينه الأساسية، طلباً لأفكار مألوفة معينة يمكن صياغتها في مفهوم للعدالة السياسية. ومن المفترض أن يكون للمواطنين في مجتمع ديمقراطي فهم ضمني، على الأقل، لهذه الأفكار كما هي ظاهرة في المناقشات السياسية اليومية، وفي المجادلات حول معنى وأساس الحقوق والحريات الدستورية، وما شابه⁽⁵⁾.

وبعض هذه الأفكار المألوفة أكثر أساسيةً من بعضها الآخر. وإني أحسب تلك الأفكار التي نستخدمها لتنظيم وإضفاء بنية على العدالة كإنصاف ككل أفكاراً أساسيةً. وأكثرها أساسيةً، في هذا المفهوم للعدالة، فكرة المجتمع باعتباره نظاماً منصفاً من التعاون الاجتماعي الزمني من جيل إلى الجيل الذي يليه (كتاب نظرية، 1، ص 4). ونحن نوظف هذه الفكرة على أنها الفكرة المنظمة المركزية في مسعانا لتطوير مفهوم سياسي لعدالة نظام ديمقراطي.

وقد صيغت هذه الفكرة المركزية بالترابط مع فكرتين ريفيتين أساسيتين. وهما: فكرة المواطنين (أي أولئك المنخرطون في التعاون) باعتبارهم أشخاصاً أحراراً ومتساوين (7)، وفكرة مجتمع حسن التنظيم، أي مجتمع منظم تنظيمياً فعّالاً بواسطة مفهوم عام للعدالة (3).

وكما أشرنا أعلاه، إنه يُنظر إلى هذه الأفكار الحدسية الأساسية على أنها أفكار مألوفة مستمدة من الثقافة السياسية العامة لمجتمع

(5) يبدأ عرض العدالة كإنصاف من هذه الأفكار المألوفة. وبهذه الطريقة، نربطها بالمعنى العام للحياة اليومية. غير أن بداية عرضنا بهذه الأفكار لا يعني أن حجة العدالة كإنصاف تفترضها أساساً ببساطة، فكل شيء يتوقف على كيفية سير العرض ككل، وعلى قدرة الأفكار والمبادئ الخاصة بهذا المفهوم للعدالة ونتائجه على إثبات مقبوليتها على أساس التفكير الذي تستحق. انظر الفقرة 10 من هذا الكتاب.

ديمقراطي. وبالرغم من أن مثل هذه الأفكار غير مصاغة بصورة واضحة في أغلب الأحيان، ومعانيها ليست بارزةً فإنها تؤدي دوراً أساسياً في الفكر السياسي للمجتمع وفي كيفية تأويل مؤسساته، مثلاً، من قِبَل المحاكم وفي نصوص تاريخية أو نصوص أخرى تعتبر ذات أهمية باقية.

وحقيقة النظرة إلى المجتمع الديمقراطي على أنه نظام تعاون اجتماعي تعرضها حقيقة أن المواطنين فيه لا يعتبرون نظامهم الاجتماعي نظاماً طبيعياً ثابتاً، أو بنيةً من المؤسسات تسوغها عقائد دينية أو مبادئ ترابنية تعبر عن قيم أرسقراطية، وهذه الحقيقة تظهر في المنظور السياسي وفي سياق المناقشة العامة للمسائل الأساسية المتعلقة بالحق السياسي. ولا هم يفكرون أن حزباً سياسياً يمكنه أن يعمل، وبحسب برنامج المعلن، على إنكار الحقوق والحريات الأساسية لأي طبقة أو جماعة معروفة.

2.2 - للفكرة المنظمة المركزية للتعاون الاجتماعي ملامح

جوهرية ثلاثة:

(أ) يختلف التعاون الاجتماعي عن مجرد النشاط المنظم اجتماعياً - فعلى سبيل المثال، نذكر النشاط المنظم بأوامر صادرة عن سلطة مركزية مطلقة. بل إن التعاون الاجتماعي يسترشد بقواعد معترف بها من قبل العموم وبواسطة إجراءات قبلها المتعاونون على أنها ملائمة لتنظيم سلوكهم.

(ب) وتشمل فكرة التعاون فكرة شروط تعاون منصفة: وقد يقبل هذه الشروط كل مشارك ويجب أن يقبلها أحياناً مما يؤمن قبولها بالطريقة نفسها من المشاركين الآخرين. وتعيّن شروط التعاون المنصفة فكرة المبادلة بالمثل أو التبادل: أي استفيد جميع الذين

يؤدون أدوارهم كما تتطلب القواعد المعروفة بحسب ما حُدد في معيار عام ومتفق عليه.

(ج) وتتضمن فكرة التعاون أيضاً فكرة المنفعة العقلانية لكل مشارك، أو خيره. وتعيّن فكرة المنفعة العقلانية ما يريد المنخرطون في التعاون أن يحققوا وذلك من منظور خيرهم الخاص.

سأميز خلال البحث بين المعقول (Reasonable) والعقلاني (Rational) كما سوف أشير إليهما، وهما فكرتان أساسيتان ومتكاملتان تدخلان في الفكرة الجوهرية للمجتمع باعتباره نظاماً منصفاً من التعاون الاجتماعي. وفي التطبيق على أبسط الحالات، نعني على أشخاص متعاونين ومتساوين من نواح ذات علاقة (وباختصار منظمين)، يكون الأشخاص المعقولون مستعدين لاقتراح المبادئ التي يُحتاج إليها لتعيين ما يمكن أن يراه الجميع شروطاً منصفة للتعاون، أو يكونون راضين بالمبادئ عندما يقترحها آخرون. ويفهم الأشخاص المعقولون أيضاً أن عليهم أن يحترموا هذه المبادئ حتى لو كانت على حساب منافعهم الخاصة ما اقتضت الظروف، بشرط مماثل هو أن يكون من المتوقع أن يحترمها الآخرون أيضاً. وما هو ليس معقولاً هو عدم الاستعداد لاقتراح مثل هذه المبادئ، أو عدم احترام شروط التعاون التي يُتوقع قبولها من الآخرين بصورة معقولة، وتكون الحال أسوأ من اللامعقولية إذا ما بدا شخص مقترحاً المبادئ واحترامها أو متظاهراً بذلك لكنه مستعد لانتهاكها لمنفعته بحسب ما يسمح الظروف.

ومع أن ذلك يعتبر غير معقول، فهو عامّةً، عقلاني. وقد يحدث أن يكون للبعض سلطة سياسية عليا أو يكون في موضع ذي ظروف أوفر حظاً من ظروف غيره، عندئذٍ يكون عقلانياً أن يستغل ذلك البعض وضعه، بالرغم من أن تلك الحالات لا علاقة لها

بالتمييز بين الأشخاص المتساوين. ونحن نرى هذا التمييز في الحياة اليومية عندما نقول إن اقتراح بعض الناس اقتراح عقلاني نسبةً إلى وضعهم الأعلى في المساومة، لكنه غير معقول. وينظر الحس المشترك إلى المعقول، وليس إلى العقلاني، على أنه فكرة أخلاقية تشمل حساسيةً أخلاقيةً⁽⁶⁾.

ودور مبادئ العدالة (باعتبارها جزءاً من المفهوم السياسي للعدالة) هو تعيين الشروط المنصفة للتعاون الاجتماعي (كتاب نظرية، 1). تحدد هذه المبادئ الحقوق والواجبات الأساسية التي تعينها المؤسسات السياسية والاجتماعية الرئيسية، وتنظم تقسيم الفوائد الناجمة عن التعاون الاجتماعي، وتوزيع الأعباء الضرورية للمحافظة عليها. وبما أن المواطنين في مجتمع ديمقراطي يُعتبرون من وجهة نظر المفهوم السياسي أشخاصاً أحراراً ومتساوين، فإنه يمكن النظر إلى المفهوم الديمقراطي للعدالة على أنه تعيين الشروط المنصفة للتعاون بين مواطنين تلك صفاتهم.

بمثل هذه التعيينات توفّر مبادئ العدالة جواباً عن السؤال الجوهرى للفلسفة السياسية للنظام الديمقراطي الدستوري. والسؤال هو: ما هو المفهوم السياسي للعدالة الأكثر مقبولية والذي يعين

(6) هذا النوع من التمييز بين المعقول والعقلاني كان قد وضعه و. م. سبلي (W. M. Sibley) في مقالته: «The Rational versus the Reasonable»، *Philosophical Review*, vol. 62 (October 1953), pp. 554-560.

ويربط النص التمييز بقوة بفكرة التعاون بين متساوين، ويحدّده بما يتفق مع هذه الفكرة الأكثر تحديداً. ومن وقت إلى آخر سنعود إلى التمييز بين المعقول والعقلاني.

انظر: 2.23 و 3.23. وللتمييز أهمية مركزية في فهم بنية العدالة كإصاف وفهم النظرية الأخلاقية التعاقدية العامة لصاحبها ت. م. سكانلون (T. M. Scanlon)، انظر: «Contractualism and Utilitarianism», in: Sen and Williams, eds., *Utilitarianism and Beyond*.

الشروط المنصفة للتعاون بين المواطنين المعترين أحراراً ومقولين وعقلانيين، و(نضيف) أسوياء وأعضاء مجتمع متعاونين تعاوناً كاملاً في حياة كاملة من جيل إلى الجيل الذي يليه؟ هذا السؤال أساسي لأنه كان موضع تركيز النقد الليبرالي للملكية وللأرستقراطية وتركيز النقد الاشتراكي للديمقراطية الدستورية الليبرالية. وهو أيضاً موضع تركيز النزاع الحالي بين المذهب الليبرالي والآراء المحافظة حول مزاعم الملكية الخاصة ومشروعية السياسات الاجتماعية (في مواجهة كفاءتها)، تلك السياسات المرتبطة بما يسمّى دولة الرعاية⁽⁷⁾.

إننا، باستعمالنا مفهوم الأشخاص الأحرار والمتساوين نقوم بعملية تجريد من الملامح المختلفة للعالم الاجتماعي ومثالياً ننظر بطرق معينة. وهذا يبرز أحد أدوار المفاهيم المجردة وهو: أنها تستعمل للحصول على نظرة واضحة وبريئة من الفوضى عن سؤال أساسي، وذلك بالتركيز على العناصر الأكثر أهمية والتي نعتقد أنها ذات علاقة أكثر من غيرها في تحديد الجواب الأكثر ملاءمة. ونحن لن نحاول الإجابة عن أي سؤال سوى السؤال الذي ذكرناه أعلاه. إلا إذا ذكرنا خلاف ذلك بوضوح.

3 - فكرة مجتمع حسن التنظيم

1.3 - إن الفكرة الأساسية لمجتمع حسن التنظيم - أي مجتمع منظم بكفاءة بواسطة مفهوم للعدالة عام - هي كما كنا ذكرنا في 1,2 فكرة مرافقة تستخدم لتعيين الفكرة المركزية المنظمة للمجتمع باعتباره نظام تعاون منصف. والآن، يفيد قولنا إن مجتمعاً سياسياً حسن التنظيم ثلاثة أمور، هي:

(7) أقول «ما يسمّى دولة رعاية» لأنّي أتميّز في القسم الرابع بين ديمقراطية الملكية

الخاصة ودولة الرعاية الرأسمالية، وأؤكد أن الأخيرة تعارض مع العدالة كإنصاف.

أولاً: هو مجتمع يقبل كل واحد فيه، ويعرف أن كل واحد آخر مثله يقبل، المفهوم السياسي للعدالة (وبذلك يقبل مبادئ العدالة السياسية ذاتها)، وهو الأمر الذي تتضمنه فكرة المفهوم العام للعدالة. وعلاوة على ذلك، فإن إدراك هذه المعرفة متبادل: أي إن الناس يعرفون كل ما يوّدون أن يعرفوا إذا كان قبولهم تلك المبادئ مسألة اتفاق عام.

ثانياً: ما تتضمنه فكرة التنظيم ذي الكفاءة بواسطة مفهوم عام للعدالة نعني فكرة أن البنية الأساسية للمجتمع - أي مؤسساته السياسية والاجتماعية الرئيسية وطريقة ترابطها في نظام تعاوني - هي فكرة ذات معرفة عمومية، أو يعتقد بوجاهتها لتحقيق مبادئ العدالة تلك.

ثالثاً: ما تتضمنه أيضاً فكرة التنظيم ذي الكفاءة، فكرة أن للمواطنين حساً فعالاً بالعدالة، يمكنهم من أن يفهموا ويطبقوا مبادئ العدالة المفهومة من العموم، والعمل وفقاً لذلك في معظم الأحيان كما يتطلب وضعهم في المجتمع. بما يشتمل من واجبات والتزامات. إذًا، يوفّر المفهوم العام للعدالة، في مجتمع حسن التنظيم، وجهة نظر معترف بها ومشتركة يستطيع المواطنون بواسطتها أن يقاضوا مؤسساتهم السياسية أو بعضهم البعض بكل ما يتعلق بمطالب حقهم السياسي.

2.3 - إن فكرة المجتمع الحسن التنظيم هي فكرة تعتبر مثالية على نحو واضح. وأحد أسباب تشكيلنا لهذه الفكرة يتمثل في قدرتها وكفاءتها على أن تفيّد كمفهوم للعدالة عمومي ومشترك عندما ينظر إلى المجتمع كنظام تعاوني بين مواطنين أحرار ومتساوين من جيل إلى الجيل الذي يليه. والمفهوم السياسي للعدالة الذي لا يحقق هذا الدور العام يجب، كما يبدو لي، أن يُعاب جدياً بشكل من الأشكال. وإن ملاءمة مفهوم للعدالة لمجتمع حسن التنظيم يوفر

معياراً مهماً يفيد في مقارنة المفاهيم السياسية للعدالة. وفكرة المجتمع الحسن التنظيم تساعد على صياغة ذلك المعيار، وأيضاً على تعيين الفكرة المركزية المنظمة للتعاون الاجتماعي.

ولفكرة المجتمع الحسن التنظيم معنيان: المعنى العام الذي سبق ذكره في (1.3) وهو: الحسن التنظيم مجتمع منظم تنظيمياً فعلاً بواسطة مفهوم عام للعدالة (سياسي)، مهما كان. غير أن للفكرة معنى خاصاً وذلك عندما نشير إلى مجتمع حسن التنظيم خاص، بمفهوم خاص للعدالة، حين نقول إن كل أعضاء المجتمع يقبلون مفهوماً سياسياً للعدالة، ويعرفون أن كل الآخرين يقبلون المفهوم ذاته، مثلاً عقيدة حقوق طبيعية خاصة، أو شكلاً من المذهب النفعي، أو العدالة كإنصاف. ولنلاحظ أن المجتمع الحسن التنظيم الذي يقبل كل أعضائه العقيدة الشاملة ذاتها هو مجتمع مستحيل الوجود في واقع التعددية المعقولة. غير أنه يمكن للمواطنين الديمقراطيين ذوي العقائد الشاملة المختلفة أن يقبلوا مفاهيم سياسية للعدالة. ويرى المذهب الليبرالي السياسي أن هذا من شأنه أن يوفر أساساً كافياً وأكثر معقولية أيضاً لوحدة اجتماعية يمكننا الحصول عليها كمواطنين في مجتمع ديمقراطي.

4 - فكرة البنية الأساسية

1.4 - وثمة فكرة أساسية أخرى ألا وهي فكرة البنية الأساسية (لمجتمع حسن التنظيم). وقد تم إدخال هذه الفكرة لصياغة وتقديم العدالة كإنصاف كفكرة ذات وحدة ملائمة، فهناك حاجة إليها مع فكرة الوضع الأصلي (6) لإكمال الأفكار الأخرى وتنظيمها في كل واضح. ويمكن النظر إلى فكرة البنية الأساسية في ذلك الضوء.

وكما كنا ذكرنا أعلاه في (3) تُولف البنية الأساسية للمجتمع الطريقة التي تتلاءم بحسبها المؤسسات السياسية والاجتماعية الرئيسية

فتدخل في نظام تعاون اجتماعي، وطريقة تعيينها الحقوق والواجبات الأساسية، وتنظيمها لتقسيم الفوائد التي تنتج من التعاون الاجتماعي عبر الزمن (نظرية، 2، ص 6). وتشمل البنية الأساسية القانون الأساسي السياسي ذا القضاء المستقل، وصوراً من الملكية معترف بها قانونياً، وبنية الاقتصاد (باعتبارها، مثلاً، نظام أسواق متنافسة وملكية خاصة لوسائل الإنتاج)، وأيضاً الأسرة في صور من الصور، فتكون البنية الأساسية الإطار الاجتماعي الخلفي الذي تجري في داخله نشاطات الجمعيات والأفراد. والبنية الأساسية العادلة تؤمن ما يمكن أن ندعوه العدالة الخلفية.

2.4 - إحدى السمات الرئيسية للعدالة كإنصاف هي اعتبارها البنية الأساسية الموضوع الأولى للعدالة السياسية (نظرية، 2). وهي تفعل ذلك جزئياً، لأن آثار البنية الأساسية على أهداف المواطنين، وطموحاتهم، وخلقهم، وأيضاً على فرصهم وقدرتهم على الاستفادة منها، هي آثار منتشرة وحاضرة منذ بداية الحياة (15 - 16). لذا، فإن تركيزنا هو كلياً على البنية الأساسية على أنها موضوع العدالة السياسية والاجتماعية.

ولما كانت العدالة كإنصاف تبدأ بالحالة الخاصة للبنية الأساسية، فإن مبادئها تنظم هذه البنية، ولا تنطبق مباشرة على المؤسسات ولا تُنظم مؤسسات المجتمع وجمعياته من الداخل⁽⁸⁾ فالشركات ونقابات العمال والكنائس والجامعات والأسرة كلها مقيدة

(8) يبدو هذا واضحاً في معظم الحالات. ومن البين أن لا يفترض بأن يعمل مبدأ العدالة (الفقرة 13) والحريات السياسية فيها على تنظيم النظام الداخلي للكنائس والجامعات. وليس لمبدأ الاختلاف أن يرسم للوالدين كيفية معاملتهما لأولادهم أو توزيع ثروة الأسرة عليهم. انظر حول الأسرة: القسم الرابع، الفقرة 50 من هذا الكتاب.

بموانع ناشئة من مبادئ العدالة، غير أن هذه الموانع تنشأ بطريقة غير مباشرة من مؤسسات خلفية عادلة توجد في داخلها الجمعيات والجماعات، وبها يضبط سلوك أعضائها.

وعلى سبيل المثال، نذكر أنه يمكن لكنائس أن تحرم الهراطقة، لكنها لا تقدر أن تحرقهم، فهذا المانع كان لتأمين حرية الضمير. ولا تقدر الجماعات على التفريق من نواح معينة: وكان هذا المانع للمساعدة على تأسيس مساواة في الفرص منصفة. والآباء والأمهات (النساء سواء مع الرجال) هم مواطنون متساوون ويتمتعون بحقوق أساسية متساوية تشمل حق الملكية، وعليهم أن يحترموا حقوق أولادهم (التي لهم كمواطنين متوقعين) فلا يقدر، مثلاً، أن يحرموهم من العناية الطبية الجوهرية. وعلاوة على ذلك، نذكر أنه لتأسيس مساواة بين الرجال والنساء في المشاركة في عمل المجتمع، وفي الحفاظ على ثقافته، وفي إعادة إنتاجه نفسه عبر الزمن، هناك حاجة لإدخال شروط في قانون الأسرة (ويقينا في محلات أخرى) بحيث لا يقع عبء حمل الأطفال وتنشئتهم وتعليمهم بصورة أثقل على النساء فيقضي على مساواتهم المنصفة في الفرص.

ولا يفترض أحد مسبقاً بأن المبادئ المعقولة والعادلة، والتي تنطبق على البنية الأساسية هي معقولة وعادلة أيضاً في المؤسسات والجمعيات، وفي الممارسات الاجتماعية عموماً. وبينما تفرض مبادئ العدالة والإنصاف حدوداً على هذه التنظيمات الاجتماعية داخل البنية الأساسية، فإن لكل من البنية الأساسية والمنظمات والأشكال الاجتماعية داخلها مبادئ متميزة تحكمها بالنظر إلى أهدافها ومقاصدها المختلفة وطبيعتها الخاصة ومتطلباتها الخاصة. إن العدالة كإنصاف مفهوم سياسي للعدالة، وليس مفهوماً عاماً: وهو ينطبق أولاً على البنية الأساسية ويرى أن المسائل الأخرى الخاصة

بالعدالة المحلية ومسائل العدالة العالمية (وهو ما أدعوه قانون الشعوب) تستدعي اعتباراً منفصلاً يخصها.

يمكننا أن ندعو مبادئ العدالة التي تتبعها مباشرة الجمعيات والمؤسسات داخل البنية الأساسية، مبادئ العدالة المحلية⁽⁹⁾. والنتيجة هي أن مجموع ما لدينا يتألف من ثلاثة مستويات للعدالة تمتد من الداخل إلى الخارج، وهي: أولاً: العدالة المحلية (أي المبادئ المطبقة مباشرة على المؤسسات والجمعيات). ثانياً: العدالة الأهلية (أي المبادئ التي تنطبق على البنية الأساسية للمجتمع). وأخيراً: العدالة العالمية (أي المبادئ المنطبقة على القانون الدولي). وتبدأ العدالة كإنصاف بالعدالة الأهلية - أي عدالة البنية الأساسية. ومن هناك تتجه نحو الخارج إلى قانون الشعوب ونحو الداخل إلى القانون المحلي. وقد تمت مناقشتنا لقانون الشعوب في مكان آخر⁽¹⁰⁾. ولن نحاول هنا أن نجري بحثاً منظماً في القانون المحلي. وبصورة عامة نقول إن المبادئ الخاصة بالبنية الأساسية تمنع (أو تحدّ)، لكنها لا تحدد وحدها المبادئ المناسبة للعدالة المحلية.

3.4 - لنلاحظ أن توصيفنا للبنية الأساسية لم يقدم لنا تعريفاً دقيقاً، أو معياراً يمكننا أن نذكر الترتيبات الاجتماعية، أو النواحي التي تخصها. ما حصل هو أننا ابتدأنا بوضع توصيف ضعيف لفكرة خام. علينا، كما كنا قد ذكرنا أعلاه، أن نعيّن الفكرة على نحو أدق وأفضل وذلك بعد النظر في مجموعة مختلفة من المسائل الخاصة.

(9) أنا أتبع هنا كتاب جون إلستر (Jon Elster) التنويري الذي عنوانه: Jon Elster, *Local Justice: How Institutions Allocate Scarce Goods and Necessary Burdens* (New York: Russell Sage Foundation, 1992).

(10) انظر: Rawls, *The Law of Peoples; With, The Idea of Public Reason* (10) Revisited.

وبعد قيامنا بهذا العمل، نتحقق من كيفية انسجام التوصيف الأكثر تحديداً مع معتقداتنا على أساس التفكير الذي يستحق.

وعلى كل حال، ليس دور المفهوم السياسي للعدالة أن يقول لنا كيف يمكن حل هذه المسائل، بل دوره وضع إطار فكري يمكن مقاربتها من ضمنه. وإذا وضعنا تعريفاً للبنية الأساسية راسماً لحدود دقيقة، فإننا لن نتعدى المضمون المعقول لتلك الفكرة الخام فحسب، بل إننا سنخطئ بإصدار حكم مسبق عما يمكن أن تستدعيه حالات أكثر تعييناً أو حالات مستقبلية، مما يجعل العدالة كإنصاف عاجزةً عن التكيف مع ظروف اجتماعية مختلفة. ولكي تكون أحكامنا معقولةً يجب أن يكونها وعي لتلك الظروف الأكثر تعييناً⁽¹¹⁾.

وأخيراً، نقول على سبيل التوقع، إنه لما كان مفهوم العدالة كإنصاف يقدم نفسه ليكون مركز إجماع متشابك معقول (11)، ولما كانت البنية الأساسية هي موضوع العدالة الأول، فلا بد في النهاية من رسم حدود هذه البنية ونواحيها وتعيينها بحيث تسمح، بمثل هذا الإجماع، هذا إذا لم تشجع على حصوله. وبقول عام نذكر أن ما تتطلبه هذه الحالة ليس واضحاً، غير أننا سنسعى إلى الإجابة عن هذه الأمور عندما نتناول مجالاً أوسع من المسائل.

5 - حدود بحثنا

1.5 - لنسجل، قبل مناقشة الأفكار الأساسية الأخرى للعدالة كإنصاف، بعض حدود بحثنا. **الحد الأول:** هو أن علينا، كما كنا قد ذكرنا قبل قليل، أن نركز على اعتبار البنية الأساسية الموضوع الأول

(11) أنا مدين لإرين كيلي (Erin Kelly) بمناقشة النقاط الموجودة في هذه الفقرة

وسابقتها.

للعدالة السياسية، ونضع جانباً مسائل العدالة المحلية، فنتصوّر العدالة كإنصاف مفهومًا سياسياً ينطبق على بنية المؤسسات السياسية والاجتماعية، لا عقيدةً أخلاقيةً شاملة.

والحدّ الثاني: هو أننا معنيون في معظم عملنا بطبيعة العدالة المناسبة لمجتمع حسن التنظيم ومضمونها. وقد أشير إلى مناقشة هذه القضية، في العدالة كإنصاف، بالإفادة أنها نظرية مثالية، أو نظرية مقبولة تماماً. ونعني بأنها مقبولة تماماً أن كل واحد (تقريباً) يُدّعن لها تماماً وبالتالي يتقيّد بمبادئ العدالة. ونحن، في النتيجة، نسأل عن صورة نظام قانون دستوري كامل العدالة أو ما يقارب ذلك، وإذا كان يمكن تحقيقه وجعله مستقراً تحت ظروف العدالة (كتاب نظرية، 22)، أي في حالات واقعية ومرغوبة بصورة معقولة. وبهذه الطريقة، تكون العدالة كإنصاف خياليةً (يوتوبيا) في واقع الأمر: هي تسبر حدود العملي الواقعي، أي المدى الذي يمكن لنظام ديمقراطي أن يحقق، في عالمنا، تحقيقاً كاملاً قيمه السياسية المناسبة - أي الكمال الديمقراطي، إذا أحببت أن تقول ذلك.

ونحن نركز على النظرية المثالية لأن النزاع الجاري في ميدان التفكير الديمقراطي هو في جزء كبير منه نزاع حول أي مفهوم للعدالة أكثر ملائمةً لمجتمع ديمقراطي تحت ظروف مرغوبة بصورة معقولة. وهذا الأمر واضح في ما دعوناه الأسئلة الأساسية للفلسفة السياسية والتي تناسب قصدنا (3.2). ومع ذلك، لا بد أن توفر لنا فكرة المجتمع الحسن التنظيم أيضاً بعض الإرشاد في مجال التفكير في نظرية غير مثالية، وبالتالي في الحالات الصعبة المتعلقة بكيفية التعامل مع حالات الظلم القائمة، كما تساعد في توضيح الهدف من الإصلاح وتحديد الأضرار الأكثر إيذاءً والأكثر حاجةً للتصحيح.

وثالث حدود بحثنا، وكنا ذكرناه قبلاً، هو أننا لن نناقش هنا

المسألة المهمة الخاصة بالعلاقات العادلة بين الشعوب، ولا كيف يوضح تطبيق العدالة كإنصاف على هذه العلاقات طريقة كونها عالمية. وأنا أرى أن وجهة نظر كُنت في السلام الدائم (Perpetual Peace) (1795) صحيحة وأن الحكومة العالمية ستكون حكومة طغيان عالمي قمعي أو إمبراطورية هشة ممزقة بحروب مدنية مستمرة عندما تحاول المناطق والثقافات المنفصلة أن تكسب استقلالها السياسي⁽¹²⁾، فالنظام العالمي العادل قد يكون مجتمعاً من الشعوب، وكل شعب له نظام (ديمقراطي) سياسي مقبول وحسن التنظيم، وليس من الضروري أن يكون ديمقراطياً لكنه يحترم حقوق الإنسان الأساسية احتراماً كاملاً⁽¹³⁾.

إن مسألة العدالة بين الشعوب في كتاب العدالة كإنصاف أجلت إلى أن نضع عرضاً للعدالة السياسية لمجتمع ديمقراطي جيد التنظيم. ولنلاحظ أن ابتداءنا بعدالة البنية الأساسية لا يتضمن أننا لا نستطيع أن نراجع عرضنا للمجتمع الديمقراطي (العدالة المحلية) في ضوء ما تتطلبه العدالة بين الشعوب، فجزء المفهوم السياسي الأكمل - نعني عدالة المجتمع المحلي والعلاقات بين المجتمعات - يمكن أن يُكَيَّفَ واحدهما مع الآخر ونحن في سبيل عرضهما.

2.5 - وأخيراً أوكد فكرة يتضمنها الكلام الذي قلناه، وهي: إن العدالة كإنصاف ليست عقيدة شاملة دينية، أو فلسفية، أو أخلاقية

(12) وكما كتب روبرت أ. دال (Robert A. Dahl) في: Robert A. Dahl, *Dilemmas of Pluralist Democracy: Autonomy vs. Control* (New Haven: Yale University Press, 1982),

«اليوم، لا يمكن لوحدة أصغر من دولة أن توفر الشروط الضرورية لحياة جيدة، ولا وحدة أكبر من الدولة يمكن أن تحكم ديمقراطياً إذا حكمتها الكثرة».

(13) نوقش هذا الموضوع الأكبر مطولاً في كتاب (The Law of People).

- أي عقيدة تنطبق على جميع المواضيع وتغطي كل القيم - كما أنها لا تعتبر تطبيقاً لمثل تلك العقيدة على البنية الأساسية للمجتمع، كما لو أن هذه البنية مجرد موضوع آخر تنطبق عليه تلك النظرة الشاملة، فليست الفلسفة السياسية ولا العدالة كإنصاف فلسفة أخلاقية تطبيقية بذلك المعنى. والفلسفة السياسية لها سماتها ومشاكلها المميزة الخاصة، أما العدالة كإنصاف فهي مفهوم سياسي للعدالة لحالة خاصة للبنية الأساسية لمجتمع ديمقراطي حديث. ومن هذه الناحية، هي أضيق في مجالها من العقائد الأخلاقية الفلسفية الشاملة مثل المذهب النفعي (Utilitarianism)، والمذهب الكمالي (Perfectionism)، والمذهب الحدسي (Intuitionism)، ومذاهب أخرى. وهي تركز على السياسي (المائل في صورة البنية الأساسية)، والذي ليس إلا جزءاً من منطقة الأخلاقي.

6 - فكرة الوضع الأصلي

1.6 - لقد ناقشنا حتى الآن ثلاث أفكار أساسية كنا قد قدمناها في كتاب نظرية، في 1 - 2، وهما فكرة المجتمع من حيث هو نظام تعاون منصف مع فكرة المجتمع حسن التنظيم، ثم فكرة البنية الأساسية للمجتمع. وناقشنا بعد ذلك فكرتين أساسيتين أخريين كنا قد قدمناهما في كتاب (نظرية، في 3 - 4). إحداهما فكرة الوضع الأصلي، والثانية فكرة المواطنين الأحرار والمتساوين. أما الفكرة الأساسية السادسة، وهي فكرة التسوية العام، فقد نوقشت في (9 - 10).

لنبدأ بوصف كيفية وصولنا إلى الوضع الأصلي وأسباب استخدامه. وخط التفكير الآتي يمكنه أن يوصلنا إليه: نبدأ بالفكرة المنظمة للمجتمع نظاماً منصفاً من التعاون بين أشخاص أحرار

ومتساوين، فينشأ مباشرة سؤال يتعلق بكيفية تعيين الشروط المنصفة للتعاون. وعلى سبيل المثال: هل يتم تعيينها من قِبَل سلطة مختلفة عن الأشخاص المتعاونين، مثلاً بواسطة قانون إلهي؟ أو أن هذه الشروط يدركها بأنها شروط منصفة كل واحد استناداً إلى نظام قيم أخلاقية⁽¹⁴⁾، مثلاً، عن طريق الحدس العقلي، أو بالرجوع إلى ما اعتبره البعض «قانوناً طبيعياً»؟ أو تحسم مسألتها عن طريق اتفاق يصل إليه مواطنون أحرار ومتساوون ومتعاونون، ويحصل بالنظر إلى ما يعتبرونه منفعتهم المتبادلة، أو خيرهم؟

العدالة كإنصاف تتبنى صورة من الجواب الأخير: إن الشروط المنصفة في التعاون الاجتماعي هي حاصل اتفاق بين أولئك المنخرطين فيه. وإن أحد أسباب حصول ذلك هو أن المواطنين، استناداً إلى فرضية وجود تعددية معقولة، لا يتمكنون من الاتفاق على أي سلطة أخلاقية، مثلاً، نص مقدس أو مؤسسة دينية أو تقليد من التقاليد. ولا يمكنهم الاتفاق على نظام من القيم الأخلاقية أو ما يأمر به قانون طبيعي وفق ما يراه البعض. لذا، هل يوجد بديل أفضل من اتفاق بين المواطنين أنفسهم يتوصلون إليه في شروط منصفة لهم جميعاً؟

2.6 - لا بد الآن من إدخال هذا الاتفاق، مثل غيره، في شروط معينة ليكون اتفاقاً صحيحاً من وجهة نظر العدالة السياسية. ويجب أن تضع هذه الشروط، بصورة خاصة، الأشخاص الأحرار والمتساوين في وضع منصف فلا تسمح لبعضهم أن يتمتع بامتيازات مساومة أفضل من الآخرين. وعلاوةً على ذلك، يجب إبعاد كل تهديد بالقوة

(14) أرى أن ينظر إلى هذا النظام على أنه موضوعي كما يبدو في إحدى صور المذهب

الأخلاقي الواقعي.

والإكراه، والخديعة والغش. وإلى هذا الحد تكون الأمور جيدة، فهذه الاعتبارات مألوفة في الحياة اليومية. غير أن الاتفاقات التي تحصل في الحياة اليومية تتم في مواقف محددة في داخل مؤسسات البنية الأساسية، فتؤثر الصفات الخاصة لهذه المؤسسات على شروط الاتفاق الحاصل. ومن الواضح أنه ما لم تحقق تلك المواقف شروط حصول اتفاقات صحيحة ومنصفة، فسوف لا تُعد الشروط المتفق عليها شروطاً منصفة.

وتأمل العدالة كإنصاف أن توسع فكرة الاتفاق المنصف لتشمل البنية الأساسية نفسها. وهنا نواجه صعوبة جدية يواجهها أي مفهوم سياسي للعدالة يستخدم فكرة العقد، سواء أكان العقد اجتماعياً أو لم يكن. وهذه هي الصعوبة: علينا أن نعيّن وجهة نظر منها ينبثق اتفاق منصف بين أشخاص أحرار ومتساوين، لكن يجب إبعاد وجهة النظر هذه عن الملامح الخاصة للبنية الأساسية القائمة وظروفها، كما يجب أن لا تُشوّه بها. وإن الوضع الأصلي بصفته التي دعوتها حجاب الجهل (Veil of Ignorance) (نظرية، 24) يعيّن وجهة النظر هذه. وفي الوضع الأصلي لا يسمح للأطراف أن يعرفوا المراكز الاجتماعية للأشخاص الذين يمثلونهم أو عقائدهم الشاملة الخاصة. كما أنهم لا يعرفون عنصر الأشخاص وجماعتهم الإثنية وجنسهم، أو أي مواهب طبيعية مختلفة مثل القوة والذكاء، وكل ذلك ضمن المجال العادي. ونحن نعبر عن هذه الحدود المتعلقة بالمعلومات مجازياً بالقول، إن الأطراف خلف حجاب من الجهل⁽¹⁵⁾.

كان أحد أسباب وجوب تجريد الوضع الأصلي من حالات

(15) انظر: Rawls, *Political Liberalism* (New York: Columbia University Press, 1993), pp. 24-25.

الطوارئ المحتملة - أي الصفات الخاصة للأشخاص وظروفهم - في البنية الأساسية هي وجوب حذف امتيازات المساومة التي لا مفرّ من نشوئها مع الزمن في أي مجتمع نتيجةً للاتجاهات الاجتماعية والتاريخية المتراكمة، من شروط الاتفاق المنصف بين أشخاص أحرار ومتساوين على المبادئ الأولى للعدالة الخاصة بتلك البنية، فلا أساس للعدالة السياسية «مع أشخاص يتمتعون بقوة تهديدية» (أو بقوة سياسية واقعية، أو بثروة، أو بمواهب طبيعية). ويجب أن لا تؤثر الامتيازات التاريخية والتأثيرات الطارئة الحاصلة من الماضي في اتفاق على مبادئ مهمتها تنظيم البنية الأساسية ابتداءً من الحاضر إلى المستقبل⁽¹⁶⁾.

3.6 - إذًا، اقترحت فكرة الوضع الأصلي لتجيب عن السؤال حول كيفية توسيع فكرة الاتفاق المنصف لتتطبق على مبادئ العدالة السياسية للبنية الأساسية. وقد أعد ذلك الوضع كموقف منصف للأطراف باعتبارها حرة ومتساوية، وباعتبارها على بينة صحيحة من الوضع، وعقلانية. وهكذا، يكون أي اتفاق تصنعه الأطراف كمثلة

(16) هذه صفة جوهرية للعدالة كإنصاف باعتبارها صورةً من صور عقيدة العقد. وهي تختلف عن نظرة لوك (Locke) من هذه الناحية، كما تختلف عن النظرات التعاقدية لكل من روبرت نوزيك في كتابه: Robert Nozick, *Anarchy, State, and Utopia* (New York: Basic Books, 1974);

جيمس بوكانان (James Buchanan) في كتابه: James M. Buchanan, *The Limits of Liberty: Between Anarchy and Leviathan* (Chicago: University of Chicago Press, [1975])

ودايفد غوثييه (David Gauthier) في كتابه: David Gauthier, *Morals by Agreement* (New York: Oxford University Press, 1986),

في هذه الأعمال الثلاثة تعتمد الحقوق الأساسية للمواطنين، وحرّياتهم، وفرصهم، التي تؤمنها البنية التحتية، على طوارئ التاريخ، والظرف الاجتماعي والموهبة الطبيعية، بطرق استنتها العدالة كإنصاف. وسنعود إلى هذا الأمر في (1-16).

للمواطنين هو اتفاق منصف. وبما أن مضمون الاتفاق يختص بمبادئ العدالة في البنية الأساسية، فإن الاتفاق في الوضع الأصلي يعين الشروط المنصفة للتعاون الاجتماعي بين المواطنين الأحرار والمتساوين. ومن ذلك نشأ اسم: العدالة كإنصاف.

ولنلاحظ كما ذكرنا في كتاب: نظرية، أن الوضع الأصلي يعتم الفكرة المألوفة، فكرة العقد الاجتماعي (نظرية، 3). وكان ذلك بجعله هدف الاتفاق المبادئ الأولى للعدالة الخاصة بالبنية الأساسية، وليس صورة خاصة من صور الحكم، كما هو الحال عند لوك. والوضع الأصلي، أيضاً، أكثر تجريداً: الاتفاق يجب أن يعتبر افتراضياً ولا تاريخياً.

(i) فهو افتراضي، لأننا نسأل الأطراف (كما كنا وصفناها) عما يمكنها الاتفاق عليه أو تريد من الاتفاق، وليس عما اتفقت عليه.

(ii) وهو ليس تاريخياً، لأننا لا نفترض أن الاتفاق قد وقع أو يمكن أن يقع في وقت ما. وحتى لو حصل ذلك، فلن يغير في الوضع شيئاً.

وتعني الفكرة الثانية (ii) أن المبادئ التي يتفق عليها الأطراف يجب أن تقرر عن طريق التحليل. ونحن نصف الوضع الأصلي بشروط مختلفة - ولكل شرط ما يدعمه عقلياً - حتى استنباط ما يمكن الاتفاق الذي يتوصل إليه بالاستدلال من وضع الأطراف لجهة كفيته وصفاته، والبدائل المفتوحة أمامها، ومما تحسبه الأطراف أسباباً عقلية والمعلومات المتوفرة لها. وسنعود إلى هذا الأمر في الفصل الثالث.

4.6 - وهنا، قد يوجد اعتراض خطير، وهو: بما أن الاتفاقات الافتراضية ليست ملزمة إطلاقاً، فإن اتفاق الأطراف في الوضع

الأصلي سيبلو عديم الأهمية⁽¹⁷⁾. وجوابنا هو أن أهمية الوضع الأصلي هي في حقيقة كونه وسيلة تمثل تجربةً فكريةً هدفها التوضيح للعموم أو للذات، فعلى أن نعتبره نموذجاً لشيئين:

أولاً: هو يصوغ ما نعتبره - هنا والآن - شروطاً منصفةً، على ممثلي المواطنين الأحرار والمتساوين في ظلها أن يتفقوا على شروط منصفة للتعاون لتنظيم البنية الأساسية.

ثانياً: وهو يصوغ ما نعتبره - هنا والآن - قيوداً مقبولةً على الأسباب العقلية التي على أساسها يمكن للأطراف الموجودة في ظل شروط منصفة أن تقدم، وبشكل صحيح، مبادئ عدالة سياسية معينة وترفض مبادئ أخرى.

وهكذا، إذا كان الوضع الأصلي يصوغ، وبطريقة مناسبة، اعتقاداتنا المتعلقة بهذين الشيئين (نعني الشروط المنصفة للاتفاق بين مواطنين معتبرين أحراراً ومتساوين، والقيود المناسبة على الأسباب العقلية)، فإننا نتصور أن مبادئ العدالة التي يمكن للأطراف أن تتفق عليها (هذا إذا استطعنا أن نصوغها بشكل مناسب) سوف تعين شروط التعاون التي نعتبرها - هنا والآن - شروطاً منصفةً ومؤيدةً

(17) هذه المسألة كان رونالد دووركن (Ronald Dworkin) في الفصل الأول من مراجعته النقدية التي عنوانها: «Justice and Rights», *University of Chicago Law Review* (1973),

والتي أعيدت طباعتها في كتاب: *Taking Rights Seriously* (London: Duckworth, 1977), as chap. 6

وقد ناقشت تفسيره باختصار في مقالي: «Justice as Fairness: Political not Metaphysical», *Philosophy and Public Affairs*, vol. 14, no. 3 (1985), 236 f., n. 19,

وأعيدت طباعتها في كتاب: John Rawls, *Collected Papers*, Edited by Samuel Freeman (Cambridge, Mass.: Harvard University Press, 1999), 400f., n. 19.

بأفضل التسويغات. ويعود هذا، في تلك الحالة، إلى أن الوضع الأصلي ينجح، وبطريقة مناسبة، في صياغة ما نعتقد أنه اعتبارات معقولة لتأسيس مبادئ مفهوم سياسي للعدالة.

5.6 - توضيح الشروط المنصفة: الأطراف نظراء في الوضع الأصلي. وفي هذا صياغة لاعتقادنا وهو أن يكون المواطنون متساوين في جميع النواحي عندما تكون المسائل مختصة بالعدالة السياسية الأساسية: أي إنهم يكونون حائزين على قدر كافٍ من القوى المطلوبة ذات الصلة بشخصيتهم الأخلاقية وعلى قدرات أخرى تخولهم تعاوناً طبيعياً ومكتملاً على مدى حياة كاملة (7) وهكذا، وطبقاً لمبدأ المساواة الصورية يجب أن يُعامل هؤلاء المتساوون (المتشابهون) بجميع النواحي ذات العلاقة معاملة متساوية (متشابهة)، أي يجب أن يكون ممثلو المواطنين موجودين في مواضع متناظرة في الوضع الأصلي. وبخلاف ذلك لا نرى ذلك الوضع منصفاً للمواطنين الأحرار والمتساوين.

لتوضيح القيود المناسبة على الأسباب العقلية: إذا كنا معقولين فسيكون أحد معتقداتنا المعتمدة أن لا تكون واقعة كوننا نشغل موقعاً اجتماعياً، سبباً لقبول مفهوم للعدالة لمصلحتنا أو التوقع من آخرين أن يقبلوه. وإذا كنا أثرياء أو فقراء، فنحن لا نتوقع من كل إنسان آخر أن يقبل بنية أساسية لمصلحة الأثرياء أو الفقراء، لمجرد ذلك السبب. ولصياغة هذا الاعتقاد واعتقادات أخرى مماثلة، لا نسمح للأطراف أن تعرف الوضع الاجتماعي للأشخاص الذين تمثلهم. وحجاب الجهل توسيع للفكرة نفسها الصفات الأخرى للأشخاص.

وباختصار نقول، إن الوضع الأصلي يجب فهمه على أنه وسيلة تمثل. وباعتباره كذلك، هو صياغة لمعتقداتنا كأشخاص معقولين بوصفها الأطراف (حيث كل واحد منها مسؤول عن المصالح

الأساسية للمواطن الحر والمتساوي مع غيره) بأنها متموضعة بصورة منصفة وأنها ستصل إلى اتفاق خاضع لقيود مناسبة عامة على أسباب لمصلحة مبادئ العدالة السياسية.

7 - فكرة الأشخاص الأحرار والمتساوين

1.7 - لقد استخدمنا لهذه النقطة، وببساطة فكرة الأشخاص الأحرار المتساوين، وعلينا الآن أن نشرح معناها ودورها. تعتبر العدالة كإنصاف المواطنين منخرطين في تعاون اجتماعي، وبالتالي قادرين على ذلك، على مدى حياة كاملة. ويتمتع الأشخاص المعترفون كذلك بما ندعوه «القوتين الأخلاقيتين» اللتين نشرحهما كما يلي:

(i) إحدى هاتين القوتين هي قدرة الحس بالعدالة: وهي القدرة على الفهم والتطبيق والعمل انطلاقاً من مبادئ العدالة السياسية التي تعين الشروط المنصفة للتعاون الاجتماعي (وليس تبعاً فقط لتلك المبادئ).

(ii) أما القوة الأخلاقية الأخرى فهي القدرة على تحصيل مفهوم للخير: أي القدرة على حيازة مفهوم للخير، ومراجعته، ومتابعته العقلانية. وهذا المفهوم هو مجموعة منظمة من الغايات النهائية والمقاصد التي تعين مفهوم الشخص لما هو قيم في الحياة الإنسانية، أو لما يُعتبر حياة ذات قيمة كاملة. وإن عناصر مثل هذا المفهوم موجودة في داخل عقائد شاملة معينة دينية، أو فلسفية، أو أخلاقية، وتُفسر بواسطتها، وفي ضوءها تُنظم الغايات المختلفة والمقاصد وتُفهم.

2.7 - عندما نقول إن الأشخاص يحوزون على قوتين أخلاقيتين، فإننا لا نعني أنهم حائزون على القدرات المطلوبة

للانخراط في تعاون اجتماعي مفيد ومتبادل على مدى حياة كاملة فحسب، بل نعني أيضاً أنهم يسعون لاحترام شروطه المنصفة، وذلك لمصلحتهم ذاتها. وفي كتاب: نظرية، اعتبرت هاتان القوتان محددتان لـ «الأشخاص الأخلاقيين» ولـ «الشخصية الأخلاقية» (نظرية، 3 - 4). ومع ذلك، ماذا يعني القول بأن الأشخاص أحرار ومتساوون؟

وهنا، من المهم أن لا يغيب عن ذهننا أن العدالة كإنصاف مفهوم سياسي: أي هو مفهوم مُصمّم لحالة خاصة للبنية الأساسية ولم يقصد به أن يكون عقيدةً أخلاقيةً شاملة. لذلك، عندما تُعيّن فكرة الشخص في مفهوم للشخص، فإنها تنتمي لمفهوم سياسي. (إن الفكرة الأساسية تصير مفهوماً عندما نعيّن عناصرها بطريقة خاصة). وهذا يعني أن مفهوم الشخص ليس مستمداً من الميتافيزيقا أو فلسفة العقل، أو من البسيكولوجيا، فعلاقتها بمفاهيم الذات التي تناقش في تلك الأنظمة المعرفية، علاقة ضعيفة. طبعاً، يجب أن تكون منسجمة مع (واحد أو أكثر) من هذه المفاهيم الفلسفية أو البسيكولوجية (ما دامت مقبولة)، غير أن هذه قصة أخرى. ومفهوم الشخص ذاته معناه معياري وسياسي، وليس ميتافيزيقياً أو بسيكولوجياً.

وكما لاحظنا من قبل (1.2 - 2)، فإن مفهوم الشخص تم إنشاؤه من الطريقة التي يعتبر فيها المواطنون في الثقافة السياسية العامة للمجتمع الديمقراطي، وفي نصوصه الكتابية الأساسية (كالدساتير وإعلانات حقوق الإنسان)، وفي تقاليد التفسير التاريخية لتلك النصوص. وللحصول على هذه التفاسير لا ننظر فقط إلى المحاكم، والأحزاب السياسية، ورجال الدولة، بل أيضاً إلى الذين كتبوا عن القانون الدستوري والقضاء، وإلى جميع الكتابات الباقية من كل الأنواع التي كانت عن الفلسفة السياسية للمجتمع.

3.7 - وبأي معنى يُعتبر الأشخاص متساوين؟ لنقل إنهم يعتبرون متساوين بمعنى أنهم يتمتعون، إلى الحد الأدنى الجوهري، بالقوى الأخلاقية الضرورية للانخراط في تعاون اجتماعي لمدى حياة كاملة وللمشاركة في المجتمع كمواطنين متساوين. ونعتبر حيازتهم على هذه القوى لهذه الدرجة أساساً لتساوي المواطنين كأشخاص (نظرية، 77): أي إن نظرنا إلى المجتمع على أنه نظام من التعاون المنصف تجعل أساس المساواة في التمتع بالقدرات الأخلاقية وغيرها في حدها الأدنى المطلوب، والتي تمكننا من المشاركة الكاملة في الحياة التعاونية للمجتمع. وهكذا، فإن مساواة المواطنين في الوضع الأصلي تصاغ بمساواة ممثليهم: أي بالواقع الذي هو أن هؤلاء الممثلين متموضعون بصورة تناظرية في ذلك الوضع، ويتمتعون بحقوق متساوية في إجراءاته الهادفة إلى الوصول إلى اتفاق.

وإني ألاحظ أننا باعتبارنا القوى الأخلاقية أساساً للمساواة نكون، في النتيجة، مميزين بين المجتمع السياسي والجمعيات العديدة في داخله والتي تتعداه. والنوع الأخير من الجمعيات هي تلك التي تتجاوز الحدود السياسية مثل الكنائس والمجتمعات العلمية. وبعض هذه الجمعيات متحدات: والكنائس والمجتمعات العلمية أمثلة توضيحية لهذا الأمر، غير أن الجامعات والمؤسسات الثقافية الأخرى هي متحدات أيضاً. ويتوحد أعضاء متحد اجتماعي في نضالهم لقيم مشتركة معينة وغايات (غير الاقتصادية) مما يؤدي إلى دعمهم للجمعية وربطهم بها جزئياً. في المجتمع السياسي الديمقراطي الوارد في العدالة كإنصاف لا وجود لمثل هذه القيم المشتركة، والغايات منفكة عن تلك التي تقع تحت عنوان المفهوم السياسي للعدالة ذاته والمرتبطة بهذا المفهوم، فمواطنو مجتمع حسن التنظيم يؤكدون الدستور وقيمه السياسية كما هما متحققان في مؤسساتهم،

ويشتركون في الغاية التي هي توفير العدالة لبعضهم البعض الآخر، كما تقتضي ترتيبات المجتمع.

وستتضح، في ما بعد، أهمية هذا التمييز بين المجتمع الديمقراطي والتمتدات الموجودة في وسطه، وهي تقوم على عدد من ملامحه الخاصة، فعلى سبيل المثال نذكر أننا نولد في مجتمع، وقد نولد أيضاً في تمتمدات، وفي أديان وثقافات المتمايزة، مع ذلك، وحده المجتمع وبواسطة صورة حكمه السياسي وقوانينه يمارس سلطةً قمعية. وفي حين يمكننا أن نغادر التتمدات بإرادتنا (وتضمن الحريات الدستورية هذا الأمر: الارتداد ليس جريمةً)، هناك معنى يفيد بأننا لا نقدر على التخلي عن مجتمعنا السياسي طوعاً (26). كذلك، يمكن أن يكافئ التتمد أو يطرد أعضاءه نسبةً لمساهماتهم في القيم والغايات المشتركة، غير أن المجتمع الديمقراطي خال من مثل هذه القيم والغايات المشتركة (التي تدخل في باب الخير) والتي بفضلها يمكن تمييز المواطنين واحدهم من الآخر⁽¹⁸⁾. والذين يمكنهم أن يكونوا أعضاء متعاونين تعاوناً كاملاً في المجتمع السياسي يحسبون متساوين كلهم ولا تختلف معاملتهم إلا بالمقدار الذي يسمح به مفهوم العدالة السياسي العام.

والخطأ الخطير هو في عدم التمييز بين فكرة المجتمع السياسي الديمقراطي وفكرة التتمد. ولا شك أن المجتمع الديمقراطي يحتفي بالعديد من التتمدات الموجودة فيه، ويسعى أن يكون عالمياً اجتماعياً يزدهر في وسطه التنوع بوذية وانسجام، غير أنه ليس

(18) حول هذه النقطة انظر: Rawls, «The Basic Structure as Subject», in: *Political Liberalism*, Lect. VII, 8, pp. 279 ff.

متحداً، ولا يستطيع أن يكون كذلك من منظور واقع التعددية المعقولة، لأن حصول ذلك يتطلب استعمال السلطة القمعية للحكم المناقضة للحريات الديمقراطية الأساسية. ومنذ البداية، ننظر إلى المجتمع الديمقراطي على أنه مجتمع سياسي مانع لدولة اعترافات أو دولة أرستقراطية، ناهيك بالدولة الطبقية، أو بدولة الاستعباد، أو بالدولة العنصرية. وهذا الاستثناء هو نتيجة لاعتبار القوى الأخلاقية أساساً للمساواة السياسية.

4.7 - بأي معنى يكون المواطنون أحراراً؟ وهنا أيضاً، علينا أن نتذكر أن العدالة كإنصاف هو مفهوم سياسي للعدالة خاص بمجتمع ديمقراطي. إن المعنى ذو الصلة الخاص بالأشخاص الأحرار يجب اشتقاقه من الثقافة السياسية لمثل هذا المجتمع، وقد تكون علاقته واهية، أو لا تكون، بحرية الإرادة كما نوقشت في فلسفة العقل، هذا على سبيل المثال. وبمتابعة هذه الفكرة، يمكننا القول إن المواطنين يعتبرون أحراراً من وجهين:

أولاً: المواطنون أحرار بمعنى أنهم يتصورون أنفسهم والآخرين بوصفهم يحوزون على القوة الأخلاقية القادرة على تكوين مفهوم للخير. ولا يعني هذا أنهم يرون أنفسهم مرتبطين ارتباطاً لا ينحل بالنضال لمفهوم خاص للخير هم أكدوه في وقت معين، وذلك كجزء من مفهومهم السياسي، بل إن النظرة إليهم هي أنهم مواطنون، قادرون على مراجعة وتغيير هذا المفهوم على أسس معقولة وعقلانية، ويمكنهم أن يقوموا بذلك إذا رغبوا. ويحق للمواطنين باعتبارهم أشخاصاً أحراراً أن ينظروا إلى أشخاصهم كمستقلين عن أي مفهوم خاص للخير أو ترسيمة غايات نهائية، وغير متطابقين مع أيٍّ منهما. وإستناداً إلى قوتهم الأخلاقية القادرة على تشكيل وتنقيح مفهوم للخير والنضال العقلي في سبيله، فإن هويتهم

العامة أو القانونية كأشخاص أحرار لا تتأثر بالتغيرات في مفهومهم المحدد للخير عبر الزمن.

وعلى سبيل المثال، عندما يتحول المواطنون من دين إلى دين آخر أو يتوقفون عن تأكيد إيمان ديني راسخ، فهم لا يتوقفون عن أن يكونوا الأشخاص ذواتهم كما كانوا، نسبةً لمسائل العدالة السياسية. وهم لن يفقدوا ما يمكن أن ندعوه هويتهم العامة، أو القانونية، أي - هويتهم من حيث هي مسألة قانون أساسي - وبصورة عامة، ستظل لهم الحقوق والواجبات الأساسية ذاتها، ويملكون الملكية عينها ويستطيعون أن يصنعوا الآراء نفسها كما كانوا من قبل، باستثناء تلك الآراء ذات العلاقة بولائهم الديني السابق. فيمكننا أن نتخيل مجتمعاً (والواقع أن التاريخ يقدم أمثلة عديدة) تعتمد فيه الحقوق الأساسية والآراء المعترف بها على الولاء الديني والطبقة الاجتماعية. ولمثل هذا المجتمع مفهوم سياسي مختلف عن الشخص. وقد لا يكون لديه مفهوم للمواطنة إطلاقاً، ذلك، لأن هذا المفهوم، بحسب استعمالنا له، يتماهى مع مفهوم للمجتمع يعتبره نظاماً من التعاون منصفاً لهدف المنفعة المشتركة بين مواطنين أحرار ومتساوين.

وثمة معنى آخر للهوية يتعين بالأهداف العميقة للمواطنين والتزاماتهم. ولنسمه هويتهم اللاقانونية أو الأخلاقية⁽¹⁹⁾ وعادة ما يكون للمواطنين أهداف والتزامات سياسية وأهداف والتزامات لا سياسية. وهكذا يؤكدون قيم العدالة السياسية ويريدون أن يروها متجسدة في المؤسسات السياسية والخطط الاجتماعية، كما أنهم

(19) أنا مدين لإرين كيلي بهذا التمييز بين نوعين من الأهداف التي تصف الهويات الأخلاقية للمواطنين كما وصفت في هذه الفقرة والفقرة التالية لها.

يعملون للقيم والغايات اللاسياسية الأخرى لجمعياتهم التي ينتمون إليها. وعلى المواطنين أن يكتفوا وينشئوا تسوية بين هذين الجانبين من هويتهم الأخلاقية. وقد يحصل أن يعتبر المواطنون غاياتهم النهائية وارتباطاتهم مختلفة عما يفترضه المفهوم السياسي، وذلك في أمورهم الشخصية، أو الحياة الداخلية لجمعياتهم. وقد يكون لهم، وغالباً ما يكون لهم في أي وقت، عواطف وتعلقات وولاءات يعتقدون أنهم لا يقدرّون أو لا ينبغي لهم أن ينفصلوا عنها، أو أن يقوموها موضوعياً. وقد يعتبرون الأمر، وبساطة، أمراً غير معقول إذا هم نظروا إلى أنفسهم منفصلين عن اعتقاداتهم الدينية والفلسفية والأخلاقية، أو متحللين من ارتباطات وولاءات ثابتة معينة.

هذان النوعان من الالتزامات والارتباطات - السياسية منها واللاسياسية - يعيّنان الهوية الأخلاقية ويضفيان صورةً على طريقة حياة الشخص، وما يراه فاعلاً وساعياً لتحقيقه في العالم الاجتماعي. وإذا حصل أن فقدناها فجأة، فسنفقد البوصلة ونصير عاجزين عن المتابعة. والواقع أننا قد نفكر أن لا جدوى من المتابعة. وقد تتغير مفاهيمنا عن الخير، وغالباً ما تتغير مع مرور الزمن، وعادة ما يكون التغير بطيئاً لكنه قد يكون مفاجئاً أحياناً. وعندما تكون التغيرات فجائيةً، فمن المحتمل أن نقول إننا لم نعد الشخص ذاته. ونحن نعرف ما يعنيه هذا: نحن نشير إلى حصول انتقال عميق وعام، أو ارتداد يصيب غاياتنا النهائية والتزاماتنا، ونحن نشير إلى هويتنا الأخلاقية المختلفة (والتي تشمل هويتنا الدينية). وفي طريقه إلى دمشق تحول شاولو الطرسوسي إلى بولس الرسول. مع ذلك، لا يتضمن مثل هذا التحول تغيراً في هويتنا العامة أو القانونية، ولا في هويتنا الشخصية كما يفهمها بعض الكتاب في فلسفة العقل. وقيم المواطنين السياسية والتزاماتهم من حيث هي جزء من هويتهم

اللامؤسسية، أو الأخلاقية تظل هي هي تقريباً في مجتمع حسن التنظيم مدعوم بإجماع متشابك.

5.7 - والجانب الثاني الذي يرى فيه المواطنون أنفسهم أحراراً هو أنهم يعتبرون أنفسهم مصادر التصديق الأصلية الذاتية على المطالب الصحيحة، أي إنهم يعتبرون أنفسهم مؤهلين لمطالبة مؤسساتهم بالأخذ بمفاهيمهم للخير (بشرط أن تقع هذه المفاهيم في المجال الذي يسمح به المفهوم العام للعدالة). ويعتبر المواطنون أن هذه المطالب لها وزنها الخاص وليست مستمدةً من الواجبات والالتزامات المعيّنة في مفهوم سياسي للعدالة، مثلاً، من واجبات والتزامات نحو المجتمع. ويجب حساب المطالب التي يعتبرها المواطنون مبنيةً على واجبات والتزامات أساسها مفهومهم للخير والعقيدة الأخلاقية التي يؤكدونها في حياتهم الخاصة، مطالب صحيحةً ذاتياً، بحسب ما نقصد هنا. والقول بهذا معقول في مفهوم سياسي للعدالة في الديمقراطية الدستورية، ذلك لأن هذه الواجبات والالتزامات تكون ذات صحة ذاتية من وجهة نظر سياسية، إذا كانت مفاهيم الخير والعقيدة الأخلاقية للمواطنين منسجمةً مع المفهوم العام للعدالة.

عندما نصف كيف يعتبر المواطنون أنفسهم أحراراً، نعتمد على كيفية نظر المواطنين لأنفسهم في مجتمع ديمقراطي في حال نشوء مسائل تتعلق بالعدالة السياسية. وكون هذا الجانب هو مفهوم سياسي خاص واضح من مقابلته مع مفهوم سياسي مختلف لا ينظر فيه إلى أعضاء المجتمع كمصادر توثيق للمطالب الصحيحة، فمطالبهم في هذه الحالة لا وزن لها إلا إذا أمكن اشتقاقها من الواجبات والالتزامات التي تعود للمجتمع، أو من أدوارهم المحددة في تراتبية اجتماعية تجد تسويقها في قيم دينية أو أرستقراطية.

وإذا نظرنا إلى حالة متطرفة، نقول إن العبيد بشر لا يحسبون مصادر لمطالب، ولا حتى لمطالب مبنية على واجبات والتزامات اجتماعية، ذلك لأن العبيد لا يُعدّون قادرين على أن يكون لهم واجبات أو التزامات. وليست القوانين التي تمنع إهانة العبيد وإساءة معاملتهم مبنية على مطالب من إنشاء العبيد ولمصلحتهم، وإنما على مطالب نابعة من مالكي العبيد أو من المصالح العامة للمجتمع (التي لا تشمل مصالح العبيد). لذا، يمكن القول إن العبيد هم من الوجهة الاجتماعية أموات: ليس هناك من يعترف بهم أشخاصاً⁽²⁰⁾. يوضح هذا التضاد، مع المفهوم السياسي للعدالة الذي يجيز العبودية، سبب تماهي تصور المواطنين أحراراً بفضل قواهم الأخلاقية وحيازتهم على مفهوم للخير مع مفهوم سياسي خاص للعدالة.

6.7 - أؤكد أن مفهوم الشخص الحر والمتساوي مع غيره هو مفهوم معياري: مصدره تفكيرنا الأخلاقي والسياسي وممارستنا، وهو يُدرس في الفلسفة الأخلاقية والسياسية وفلسفة القانون. منذ اليونان القديمة، كان الشخص في الفلسفة وفي القانون يدل على من يشترك في الحياة الاجتماعية، أو يؤدي دوراً فيها، وبالتالي هو من يستطيع أن يمارس حقوقها المختلفة وواجباتها ويحترمها. وفي تعييننا الفكرة المركزية المنظمة للمجتمع في نظام منصف من التعاون، ونحن نستخدم فكرة موافقة لها وهي فكرة الأشخاص الأحرار والمتساوين الذين يستطيعون أن يؤدي دور الأعضاء المتعاونين تعاوناً كاملاً. ونسبة إلى ما يلائم التصور السياسي للعدالة

(20) للمزيد عن فكرة الموت الاجتماعي، انظر: Orlando Patterson, *Slavery and Social Death: A Comparative Study* (Cambridge, Mass.: Harvard University Press, 1982), esp. 5-9, 38-45, and 337.

الذي يبدو فيه المجتمع نظاماً منصفاً من التعاون، يحدد المواطن فيه بأنه من يستطيع أن يكون حراً ومشاركاً متساوياً مع غيره في مدى الحياة كاملة.

ويجب أن لا يُفهم هذا المفهوم للشخص فهماً خاطئاً على أنه مفهوم الكائن البشري (أي عضو النوع الإنساني)، لأن الأخير يمكن تعيينه في البيولوجيا أو البسيكولوجيا من دون استخدام تصورات معيارية من أنواع مختلفة بما في ذلك، مثلاً، تصورات القوى الأخلاقية والفضائل الأخلاقية والسياسية. وعلاوة على ذلك، فإن وصف الشخص يتطلب منا أن نضيف إلى هذه التصورات تلك المستعملة في صياغة قوى العقل والاستنباط والحكم المنطقي. هذه قوى جوهرية للقوتين الأخلاقيتين وهي ضرورة لممارستها وممارسة الفضائل.

8 - العلاقة بين الأفكار الأساسية

1.8 - ترتبط الأفكار الأساسية الخمس التي ناقشناها حتى الآن، بعضها ببعضها الآخر ارتباطاً وثيقاً إذا عرضت بالتتابع الذي قُدمت به: أي من المجتمع كنظام منصف من التعاون إلى فكرة المجتمع حسن التنظيم، إلى فكرة البنية الأساسية لمثل هذا المجتمع، ففكرة الوضع الأصلي، وأخيراً إلى فكرة المواطنين المنخرطين في التعاون باعتبارهم أحراراً ومتساوين.

ونحن نبدأ في هذه السلسلة من الفكرة المنظمة للمجتمع كنظام منصف من التعاون ثم نزيد في تحديدها بذكر النتائج الناجمة عن تحقق هذه الفكرة بصورة كاملة (أي مجتمع حسن التنظيم)، ونذكر علام تنطبق هذه الفكرة (البنية الأساسية). بعد ذلك، نذكر كيفية تعيين الشروط المنصفة للتعاون (بواسطة الأطراف في الوضع

الأصلي) ونشرح كيف يجب أن يعتبر الأشخاص المنخرطون في التعاون (كمواطنين أحرار ومتساوين).

2.8 - ليس هذا السرد التفصيلي للفكرة المنظمة المركزية للتعاون الاجتماعي حجةً استدلاليةً. ولسنا نقول: إن الخطوات التي تنطلق من تلك الفكرة وتنتقل إلى الخطوة التالية هي صادرة منها، أو مستنبطة منها، فما نعمله هو تعيين الفكرة المنظمة ثم نزيد في تحديدها ونحن نربطها بالأفكار الأخرى.

وللتوضيح نذكر ما يلي: ثمة طرق مختلفة لتعيين الفكرة المركزية للتعاون الاجتماعي. وكما كنا قد لاحظنا، يمكننا القول إن شروط التعاون المنصفة ثابتة بالقانون الطبيعي المعتبر إلهياً أو بواسطة نظام أخلاقي وقبلي مستقل ويعرف بالحدس العقلي. لم تُستثن مثل هذه الطرق المحددة للشروط بواسطة حجة استدلالية: وعلى سبيل المثال، عن طريق إظهارها متناقضةً مع فكرة التعاون الاجتماعي. وتم استثناءها، بدلاً من ذلك، بواسطة الأحوال التاريخية والثقافة العامة للديمقراطية التي تضع متطلبات المفهوم السياسي للعدالة في نظام دستوري حديث. ومن بين تلك الأحوال التاريخية نذكر واقع التعددية المعقولة التي تستبعد العقائد الشاملة أساساً لاتفاق سياسي ناجح على مفهوم للعدالة. وبما أن العدالة كإنصاف تتطلع إلى مثل هذا الأساس، لذا هي تتبع طريقاً مختلفةً.

3.8 - لا نستطيع أن نذكر سلفاً ما إذا كانت فكرة التعاون الاجتماعي والفكرتان المرافقتان لها توفر الأفكار المنظمة التي نحتاجها للحصول على مفهوم سياسي ناجح للعدالة. والثقافة السياسية العامة واضحة: هي تحتوي على مجموعة متنوعة من الأفكار المنظمة الممكنة التي يمكن استخدامها كبدايل، فهناك أفكار مختلفة عن الحرية والمساواة، وأفكار أخرى عن المجتمع، فكل ما

نحتاج المطالبة به هو أن تكون فكرة المجتمع كنظام منصف من التعاون موجودة في عمق الثقافة، وبالتالي يكون من المعقول فحص حسنها كفكرة منظمة مركزية، فالمسألة هي أن أي فكرة نختارها لتكون الفكرة المنظمة المركزية، لا يستطيع تسويغها تسويغاً كاملاً بواسطة معقوليتها الذاتية الخاصة⁽²¹⁾، لأن معقوليتها الذاتية لا تكفي لذلك. يمكن تسويغ مثل هذه الفكرة بالكامل، (هذا، إذا أمكن ذلك) فقط، بواسطة مفهوم العدالة السياسية التي تؤدي إليه عندما يُستغل عليها، وبمدى الاتساق المنطقي لذلك المفهوم مع اعتقاداتنا المدروسة الخاصة بالعدالة السياسية على جميع مستويات التعميم نعني اعتقاداتنا بما يمكن تسميته التوازن الفكري الواسع (والعام) (10). وإن فكرة الثبات الفكري ترتبط بفكرة التسويغ العام التي ستتحول إليها الآن.

9 - فكرة التسويغ العام

1.9 - لقد ناقشنا حتى الآن خمس أفكار أساسية مبتدئين بالفكرة المنظمة المركزية للمجتمع التي تراه نظاماً منصفاً من التعاون الاجتماعي. نتحول الآن إلى الفكرة الأساسية السادسة الأخيرة، وهي فكرة التسويغ العام، وأفكار ثلاث أخرى ذات علاقة بها، وهي: فكرة الثبات الفكري (10)⁽²²⁾، وفكرة الإجماع المتشابك (11)، وفكرة العقل العام الحر (26). وتستهدف فكرة التسويغ العام تعيين

(21) فكرة المعقولة الذاتية، أو المقبولة، فكرة صعبة. وهي تعني أن حكماً أو اعتقاداً يؤثر بنا فنعتبره معقولاً، أو مقبولاً، من دون أن نستنبطه من أحكام أخرى، أو نبنيه على أحكام أخرى. ولا شك أن الاعتقاد الذي يدهشنا بمعقوليته يمكن أن ينتهي بالاعتماد على معتقداتنا واعتقاداتنا الأخرى، لكن لا علاقة لهذه بكيفية حصول التأثير علينا. ويمكننا بتفكير مناسب أن نؤكد أن للاعتقاد معقولة معينة، أو مقبولة خاصة به.

(22) انظر أيضاً كتاب (نظرية، 4 و9).

فكرة التسويغ بطريقة ملائمة لمفهوم سياسي للعدالة لمجتمع يتصف بالتعددية المعقولة مثل الديمقراطية.

وتترافق فكرة التسويغ العام مع فكرة المجتمع حسن التنظيم، لأن مثل هذا المجتمع منظم تنظيمياً فعلاً بتصور للعدالة معترف به وعام (3). ونرى من المناقشة السابقة أنه للقيام بهذا الدور لا بد من أن يكون لمفهوم العدالة ملامح ثلاثة. وهذه تجعله مفهوماً سياسياً للعدالة، وهي:

أ - كونه مفهوماً أخلاقياً، فهو يصاغ لموضوع معين، هو البنية الأساسية لمجتمع ديمقراطي، فهو لا ينطبق مباشرة على الجمعيات والجماعات داخل المجتمع، ولا نوسعه لربطه بمبادئ العدالة المحلية وشمول العلاقات بين الشعوب إلا في ما بعد.

ب - إن قبول هذا المفهوم لا يفترض قبول أي عقيدة شاملة خاصة، فالمفهوم السياسي يقدم نفسه كمفهوم معقول للبنية الأساسية وحدها، كما تعبر مبادئه عن مجموعة من القيم السياسية التي تنطبق على تلك البنية بصورة مميزة.

ج - أن يصاغ المفهوم السياسي للعدالة حصرياً، ما أمكن ذلك، بلغة الأفكار الأساسية المألوفة المستمدة من، أو المتضمنة في، الثقافة السياسية لمجتمع ديمقراطي: على سبيل المثال، نذكر فكرة المجتمع من حيث هو نظام منصف من التعاون، وفكرة المواطنين الأحرار والمتساوين. وإن وجود مثل هذه الأفكار في ثقافتهم العامة حقيقة واقعية تخص المجتمعات الديمقراطية.

2.9 - لقد رأينا أن كل واحد يقبل مبادئ العدالة ذاتها في مجتمع حسن التنظيم ومنظم بمفهوم سياسي للعدالة معترف به عموماً تنظيمياً فعلاً. ثم توفّر هذه المبادئ وجهة نظر مقبولة ومشاركة يمكن

من خلالها الحكم على مطالب المواطنين من المؤسسات الرئيسية للبنية الأساسية. والصفة الجوهرية للمجتمع الحسّن التنظيم تتمثل في أن مفهومه العام للعدالة السياسية ينشئ أساساً مشتركاً يعتمد عليه المواطنون لكي يسوّغوا واحدهم للآخر أحكامهم السياسية: أي إن كل واحد يتعاون سياسياً واجتماعياً مع الباقين وفق شروط يمكن أن يصادق عليها الجميع. وهذا هو معنى التسويغ العام.

وبحسب هذا الفهم، يكون التسويغ موجّهاً إلى الآخرين الذين لا يتفقون معنا (نظرية، 87). وإذا لم يوجد نزاع في الحكم حول مسائل العدالة السياسية - أي الأحكام المتعلقة بعدالة مبادئ ومعايير معينة، ومؤسسات وخطط، وما شابه - فلن يكون هناك ما يقتضي التسويغ. وتسويغنا لأحكامنا السياسية للآخرين معناه إقناعهم بالاعتراف بها بواسطة العقل العام، أي بطرائق التفكير والاستنباط الملائمة للمسائل السياسية الجوهرية، وباللجوء إلى المعتقدات، والأسس، والقيم السياسية. وينطلق التسويغ العام من إجماع ما: أي من مقدمات يُتوقع أن يشارك بها ويصادق عليها كل الأطراف المختلفة، على افتراض أنها حرة ومتساوية وقادرة على التفكير.

إذاً، ليس التسويغ العام حجةً صحيحةً بسيطةً ومستنبطةً من مقدمات معطاة (بالرغم من أنها كذلك). والحجة الصحيحة مفيدة في بسطها العلاقات بين القضايا: وهي تصل الأفكار الأساسية بالقضايا العامة بعضها مع بعضها الآخر ومع أحكام خاصة إضافية، وهي تعرض البنية الإجمالية للمفاهيم من أي نوع كانت. ويربطها عناصر المفهوم وجمعها في كل معقول وسهل، فإنها، بذلك، تنفع كنمط من العرض. غير أنه، عندما تُرفض المقدمات والنتائج بعد التفكير الذي تستحقه من قِبَل جميع الأطراف المختلفة، فإن الحجة

الصحيحة تفقد تسويغها العام. ولكي ينجح مفهوم العدالة كإنصاف يجب أن لا يكون مقبولاً من اعتقاداتنا المدروسة وحدها، بل من قِبَل معتقدات الآخرين أيضاً، وهذا يجب أن يكون على مستويات التعميم جميعها وبصورة ثبات فكري عام وواسع نوعاً ما (كما هو مشروح أدناه في 10).

3.9 - وبالطبع، سيكون توقع الاتفاق الكامل على جميع المسائل السياسية أمراً مبالغاً به، فالهدف العملي هو تضيق الاختلاف، على الأقل، بالنسبة إلى النزاعات الجدلية الانقسامية، وبخاصة تلك التي تشمل مبادئ القانون الأساسي الجوهريّة (5.13)، ذلك لأن الحاجة الملحة العظمى هي الإجماع على تلك المبادئ الجوهريّة، فعلى سبيل المثال نذكر:

1 - المبادئ الأساسية التي تعيّن البنية العامة للحكم وللعملية السياسية، وسلطات المجلس التشريعي، والسلطة الإجرائية، والسلطة القضائية، وحدود قانون الأكثرية. 2 - حقوق المواطنة الأساسية المتساوية وحرّياتها التي على الأكثرية التشريعية أن تحترمها، مثل حق التصويت والمشاركة في السياسة، وحرية التفكير وإنشاء الجمعيات، وحرية الضمير، وكذلك ما يحمي حكم القانون.

هذه الأمور وغيرها تؤلف قصةً معقدةً، وأنا ألمح إلى ما تعني فقط، فالفكرة هي أنه إذا كان المفهوم السياسي للعدالة يشمل مبادئ القانون الأساسي الجوهريّة، فمن الأهمية بمكان أن يكون واجب المؤسسات التشريعية تقدير ذلك، حتى لو كان تناولها للقضايا الاقتصادية والاجتماعية العديدة قليلاً، فغالباً ما يتطلب حل هذه القضايا الذهاب إلى خارج ذلك المفهوم والقيم السياسية التي تعبر مبادئها عنها، وإنتاج قيم واعتبارات لا تنطوي عليها. غير أنه ما فتئ هناك اتفاق حازم حول مبادئ القانون الأساسي الجوهريّة، فهناك أمل

ببقاء التعاون السياسي والاجتماعي بين المواطنين الأحرار والمتساوين.

4.9 - ومن الجلي أن يكون أحد الأهداف الرئيسية للتسوية العام هو المحافظة على شروط التعاون الاجتماعي الفعال والديمقراطي على أساس الاحترام المتبادل بين المواطنين الأحرار والمتساوين. ومثل هذا التسوية يعتمد على الاتفاق حول الحكم على مبادئ القانون الأساسي الجوهرية، هذا على الأقل. لذا، عندما يتعرض ذلك الاتفاق لخطر، فإن إحدى مهمات الفلسفة السياسية تكون على الأقل صياغة مفهوم للعدالة يضيق الاختلاف على أكثر المسائل مدعاة للنزاع.

لنقابل فكرتين خاصتين بالتسوية العام في المسائل السياسية: الأولى تلجأ إلى مفهوم سياسي للعدالة، والثانية تلجأ إلى عقيدة شاملة، دينية أو فلسفية أو أخلاقية. وهكذا، تحاول العقيدة الأخلاقية الشاملة أن تبين أي أحكام سياسية هي صادقة، وفقاً للمذهب الحدسي العقلي، مثلاً، أو لنوع من المذهب النفعي. أما المذهب الليبرالي السياسي فهو لا يقبل ولا يرفض بقدر الإمكان أي عقيدة شاملة خاصة، أخلاقية أو دينية. وهو يقر لهذه العقائد حقها في البحث عن الصدق الديني والفلسفي والأخلاقي. إن العدالة كإنصاف تأمل أن تستبعد النزاعات الجدلية الدينية والفلسفية المزمنة وتتجنب الاعتماد على أي نظرة شاملة معينة. وهي تستخدم فكرة مختلفة، هي فكرة التسوية العام وتسعى إلى تحقيق الاعتدال في النزاعات السياسية الانقسامية، وتعيين شروط التعاون الاجتماعي المنصف بين المواطنين. ولتحقيق هذا الهدف سعينا إلى صياغة، وانطلاقاً من الأفكار الأساسية المتضمنة في الثقافة السياسية، أساس عام للتسوية يمكن أن يصادق عليه جميع المواطنين المعقولين والعقلانيين

انطلاقاً من عقائدهم الشاملة الذاتية. وإذا ما تحقق هذا، نحصل على إجماع متشابك لعقائد معقولة (11)، ومعها المفهوم السياسي المؤكد في الثبات الفكري وهذا الشرط الأخير التفكيري المعقول، من بين أشياء أخرى، هو ما يميز التسوية العام من مجرد الاتفاق.

10 - فكرة التوازن الفكري

1.10 - ولكي نشرح فكرة التوازن الفكري نبدأ من فكرة (متضمنة في فكرة الأشخاص الأحرار والمتساوين) مفادها أن المواطنين يقدرّون على التفكير (نظرياً وعملياً) ويملكون حساً بالعدالة. وتتطور هذه القوى تدريجياً في ظروف الحياة الإنسانية العادية، وتمارس بعد سن الرشد، في أنواع كثيرة من الأحكام المتعلقة بالعدالة تشمل كل أنواع المواضيع بدءاً من البنية الأساسية للمجتمع إلى أفعال الناس الخاصة وأخلاقهم في الحياة اليومية. ويشمل حس العدالة (من حيث هو صورة من صور الحساسية الأخلاقية) قوة عقلية، ذلك لأن ممارسته في إنتاج الأحكام تستدعي قوى العقل والخيال والحكم.

نتقي من أحكامنا في العدالة السياسية تلك التي نشير إليها بأنها أحكام معتبرة أو اعتقادات ذات اعتبار. وهذه هي الأحكام الحاصلة في شروط كنا مارسنا فيها، بصورة كاملة ومن دون انفعال بتأثيرات تحريفية، قدرتنا على الحكم (نظرية، 9). والأحكام المعتبرة هي تلك الحاصلة عندما تكون الشروط مؤاتية لممارسة قوانا العقلية وحسنا بالعدالة: أي، في شروط نبدو فيها قادرين، وأماننا فرصة، وراغبين في إنتاج حكم صحيح، أو على الأقل لا يكون لنا فائدة ظاهرة في عدم إنتاجه، ويكون أكثر الإغراءات مألوفية غائباً. وبعض الأحكام نراه نقاطاً ثابتة: وهي الأحكام التي لا نتوقع التخلي عنها إطلاقاً،

مثل قول لنكولن (Lincoln): «إذا لم تكن العبودية شراً، فلا شر»⁽²³⁾. إن مراكز القضاء، وحكام المنازعات، وحكام النظام مصممة لتشمل الحالات التي تشجع على ممارسة الفضائل القانونية، ومن بينها عدم الانحياز وحسن التمييز بين الأمور، وذلك لكي تُرى قراراتهم قريبة من الأحكام ذات الاعتبار، بقدر ما تسمح الحالة.

2.10 - ولا يقتصر الأمر على أن أحكامنا المدروسة هي غالباً ما تكون مختلفة عن أحكام الأشخاص الآخرين، فقد تكون أحياناً متعارضة بعضها مع بعضها الآخر. وقد تكون متضمنات الأحكام التي نطلقها على مسألة غير متسقة أو غير متناسقة مع تلك التي نطلقها على مسائل أخرى، وهذه النقطة جديرة بالتأكيد، فالعديد من نزاعاتنا كثيرة الخطورة هي نزاعات في داخلنا. ومن يفترض أن أحكامهم هي دائماً متسقة هم غير عقليين وجامدين، وكثيراً ما يكونون أيديولوجيين وحماسيين متعصبين.

وينشأ سؤال: كيف يمكننا أن نجعل أحكامنا المعتبرة الذاتية المتعلقة بالعدالة السياسية أكثر اتساقاً في ما بينها، وبينها وبين الأحكام المعتبرة للآخرين من دون أن نسلط على أنفسنا سلطة سياسية خارجية؟

ونحن نقارب المسألة كما يلي: نلاحظ أننا نصدر أحكاماً سياسية معتبرة على جميع مستويات التعميم، بدءاً من أحكام خاصة على أفعال خاصة لأفراد إلى أحكام عن عدالة مؤسسات خاصة

Abraham Lincoln, «Letter to A. G. Hodges, April 4, 1864,» in: (23)

Abraham Lincoln, *The Collected Works of Abraham Lincoln*, Ed. By Roy P. Basler (New Brunswick: Rutgers University Press, 1953), 7, pp. 281-283.

وخطط اجتماعية، وانتهاءً باعتقادات على درجة عالية من التعميم. وفي عداد هذه الاعتقادات تلك المتعلقة بالقيود التي نفرضها على الأسباب العقلية التي تؤيد مبادئ العدالة للبنية الأساسية، ونحن نصوغ هذه الاعتقادات بواسطة فكرة حجاب الجهل في الوضع الأصلي (6).

وتعتبر العدالة كإنصاف جميع أحكامنا مهما كان مستوى تعميمها - وسواء أكان واحداً حكماً خاصاً أو اعتقاداً عاماً عالي المستوى - قادرة أن توفر لنا معقولة ذاتية معينة، وذلك باعتبارها معقولة وعقلانية. ومع ذلك، لما كان عقلنا منقسماً وأحكامنا تتعارض مع أحكام أناس آخرين، فإن بعض هذه الأحكام سينتهي به الأمر إلى المراجعة والتعليق، أو الإلغاء، إذا كان لابد من تحقيق الهدف العملي الذي هو الوصول إلى اتفاق على أمور العدالة السياسية.

3.10 - لنركز الآن على أي شخص، مهما كان، ولنفرض أننا (كمراقبين) نجد مفهوم العدالة السياسية الأقل مراجعةً في أحكام ذلك الشخص الأولية، وأن المفهوم أثبت مقبوليته عند عرضه وشرحه. وعندما يتبنى الشخص المذكور هذا المفهوم ويساوق بينه وبين الأحكام الأخرى، نقول إن هذا الشخص في حالة ثبات فكري ضيق. والثبات ضيق، لأننا بالرغم من أن الاعتقادات العامة، والمبادئ الأولى، والأحكام الخاصة، كلها في خط واحد، نتطلع إلى مفهوم للعدالة لا يستدعي إلا أقل المراجعات لتحقيق الاتساق، بينما الشخص المشار إليه لم يحسب حساب مفاهيم العدالة البديلة ولا قوة حججها المختلفة.

وهذا يعني أننا نعتبر الحالة حالة ثبات فكري واسع (ومازلنا في حالة الشخص الواحد) تلك التي يتم الوصول إليها من قبل

امرى ففكر بعناية بمفاهيم العدالة البديلة وقوة حججها المختلفة. وبكلام أكثر دقة نقول إن هذا الشخص قد فكر بمفاهيم العدالة السياسية الرائدة الموجودة في تقاليدنا الفلسفية (بما في ذلك وجهات النظر الناقدة لمفهوم العدالة ذاته، وهناك من يرى أن وجهة نظر ماركس مثل عليها)، ووازن أسبابها الفلسفية المختلفة وأسباباً أخرى لجهة قوتها. وفي هذه الحالة، نفترض أن الاعتقادات العامة لهذا الشخص، ومبادئه الأولى، والأحكام الخاصة متساوية، غير أن التوازن الفكري الآن واسع بالنظر إلى التفكير الواسع المدى والتغييرات العديدة في وجهة النظر التي قد تكون سبقته. ومن الواضح أن التوازن الفكري الواسع لا الضيق هو التصور المهم (نظرية، 9، بالرغم من عدم استعمال المفردتين «ضيق» و«واسع» هناك، لسوء الحظ).

4.10 - لننتذكر أن المجتمع الحسّن التنظيم هو المجتمع المنظم تنظيمًا ذا كفاءة بواسطة مفهوم عام للعدالة. ولنفكر أن كل مواطن في مثل هذا المجتمع قد حقق ثباتاً فكرياً واسعاً (بمعنى معاكس لضيق). وبما أن المواطنين يدركون أنهم يؤكدون مفهوماً عاماً للعدالة السياسية هو ذاته، فإن التوازن الفكري عام أيضاً: أي إن المفهوم ذاته يتأكد في الأحكام المعتمدة لكل واحد. وهكذا يحقق المواطنون ثباتاً فكرياً عاماً وواسعاً، أو ما يمكن الإشارة إليه بأنه كامل، (ونحن نحفظ بالنعته «كامل» للملامح المتحققة في مجتمع حَسَن التنظيم). وفي مثل هذا المجتمع لا يقتصر الأمر على وجود وجهة نظر عامة يحكم بواسطتها المواطنون على مطالبهم، بل علاوة على ذلك، فإن وجهة النظر هذه مدركة إدراكاً مشتركاً كما يؤكدونها جميعهم في حالة ثبات فكري كامل.

ينتج مما تقدم أعلاه (في 2.10) أن فكرة التسوية مزوجة مع

التوازن الفكري الكامل هي فكرة غير تأسيسية على هذا النحو: لا وجود لنوع معين من الأحكام المعتبرة المتعلقة بالعدالة السياسية أو أي مستوى من التعميم يمكن التفكير بقدرته على حمل عبء التسوية العام كله. ويمكن للأحكام المعتبرة من جميع الأنواع والمستويات أن يكون لها معقولة ذاتية، أو مقبولة، عند أشخاص معقولين، وتبقى بعد تفكير مناسب. إن أكثر المفاهيم السياسية معقولة عندنا هو ذلك الذي يتلاءم مع اعتقاداتنا المعتبرة والذي ينظمها في نظرة متسقة. ونحن عاجزون، في أي وقت، عن القيام بعمل أفضل من ذلك.

يُحدّد التوازن الفكري الكامل في العدالة كإنصاف بهدفه العملي، وتفكيره التأملي، وناحيته اللاتأسيسية، كما كنا قد ذكرنا أعلاه. لهذا يحتاج إلى أساس للتسوية العام لمسائل العدالة السياسية، لأن الاتساق بين الاعتقادات المعتبرة وعلى جميع مستويات التعميم وفي ثبات فكري واسع وعام هو كل ما هو مطلوب للهدف العملي الذي هو الوصول إلى اتفاق معقول حول مسائل العدالة السياسية. ولا يكفي اتساق من هذا النوع لأفكار أخرى من التسوية تعينها عقائد شاملة معينة، غير أن المصادقة على أفكار تسوية أخرى وحدها لا يمنع مثل هذه العقائد من الدخول في الإجماع المتشابك.

11 - فكرة الإجماع المتشابك

1.11 - تُقدّم فكرة الإجماع المتشابك لهدف إضافي واقعية أكبر على فكرة المجتمع الحسن التنظيم وجعلها تتلاءم مع الحالات التاريخية والاجتماعية للمجتمعات الديمقراطية التي تشمل على واقع التعددية المعقولة. في المجتمع الحسن التنظيم يؤكد المواطنون كلهم مفهوم العدالة السياسية ذاته، مع ذلك، نحن لا نفترض أنهم يفعلون

ذلك للأسباب ذاتها، ودائماً⁽²⁴⁾، فللمواطنين نظرات دينية وفلسفية وأخلاقية متنازعة، لذا فهم يؤكدون المفهوم السياسي عبر عقائد شاملة مختلفة ومتعارضة، وبالتالي لأسباب مختلفة، وبمقدار جزئي على الأقل، غير أن ذلك لا يمنع أن يكون المفهوم السياسي وجهة نظر مشتركة يقدرّون بواسطتها على حل مسائل تختص بمبادئ القانون الأساسي الجوهرية.

وهكذا، نحن لا نقول، إن صياغة فكرة واقعية عن المجتمع ذي التنظيم الحسن، في الظروف التاريخية للعالم الحديث، يتطلب أن يكون مفهومه السياسي العام للعدالة مؤكداً من قِبَل مواطنين ينطلقون من عقيدة شاملة بعينها. إن واقع التعددية المعقولة يتضمن عدم وجود مثل هذه العقيدة، سواء أكان شمولها كاملاً أم جزئياً، يتفق عليها جميع المواطنين، أو يمكنهم أن يتفوقوا عليها بغية حل المسائل الأساسية للعدالة السياسية، بل نقول إن المفهوم السياسي في مجتمع حسن التنظيم يتأكد بما أشرنا إليه باسم الإجماع المتشابه المعقول. وبهذا نعني أن المفهوم السياسي مؤيد من العقائد المعقولة الدينية والفلسفية والأخلاقية رغم تعارضها، والتي لها جسم مهم من الأتباع والتي تدوم عبر الزمن من جيل إلى الجيل الذي يليه. وأعتقد أن هذا هو الأساس الأكثر معقوليةً للوحدة السياسية والاجتماعية المتوفرة للمواطنين في مجتمع ديمقراطي.

2.11 - الفكرة هي أن المواطنين في مجتمع حسن التنظيم يؤكدون نظرتين متميزتين رغم علاقتهما الوثيقة. إحدهما هي المفهوم السياسي للعدالة الذي يؤكدونه. والأخرى هي إحدى العقائد

(24) العبارة بالخط المائل مأخوذة من: Nozick, *Anarchy, State, and Utopia*, p.

الشاملة المتعارضة (أو الشاملة جزئياً) الدينية والفلسفية والأخلاقية الموجودة في المجتمع. وبالنسبة إلى هؤلاء الذي يعتقدون عقائداً شاملةً، وذات نسقية عالية، وجيدة الصياغة، فإنهم كمواطنين يؤكدون المفهوم السياسي للعدالة، من خلال عقائدهم (أي انطلاقاً من فرضياتها الأساسية). وتكون التصورات الأساسية والمبادئ والفضائل الخاصة بالمفهوم السياسي عبارةً عن نظريات من نظراتهم الشاملة، كما هو مفترض أن يكون الحال.

وللعدالة كإنصاف الملامح الثلاثة الخاصة بالمفهوم السياسي التي لا بد من أن تكون عوناً له للحصول على دعم الإجماع المتشابك المعقول. ومتطلباتها محصورة في البنية الأساسية للمجتمع، وقبولها لا يفترض نظرةً شاملةً خاصةً، وأفكارها الأساسية مألوفة ومستمدة من الثقافة السياسية العامة. وتسمح الملامح الثلاثة لوجهات نظر شاملة مختلفة بالمصادقة عليها. وهذه تشمل العقائد الدينية التي تؤكد حرية الضمير، وتدعم الحريات الدستورية الأساسية، وأيضاً العقائد الفلسفية الليبرالية المختلفة مثل فلسفة كُنت وفلسفة مل اللتين تؤديان الدور نفسه أيضاً.

لا حاجة لنا لتعداد إمكانيات إضافية (ويوجد منها العديد) سوى القول إن مواطنين كثيرين قد لا يكونون ذوي عقيدة شاملة وجيدة الصياغة إطلاقاً، وربما كان معظمهم كذلك، فهم يؤكدون قيماً دينية وفلسفية، وتجمعية وشخصية، مع تأكيدهم القيم السياسية التي يعبر عنها المفهوم السياسي. وليست هذه القيم السياسية بمستمدة من داخل نظرة إجمالية ونسقية، فقد يفكر الناس أن القيم السياسية التي تحققها بنية أساسية لها وزن كاف للتغلب على أي قيم أخرى قد تنازعها. لذا، نقول إنه مع كون وجهة نظرهم كلها شاملة لأنها تشمل قيماً لا سياسية، فإنها تكون شاملةً بالمعنى الجزئي فقط لأنها ليست

نسقيةً ولا كاملةً. وسوف نجد في (58) أن هذا الافتقار للنسق والاكتمال مُساعد، ويساعد على السماح بتسوية مؤقتة للتحويل إلى إجماع متشابك مع مرور الزمن.

3.11 - في منحنا فكرة الإجماع المتشابك مركزاً هاماً، نحن نفترض وجود واقع هو التعددية المعقولة، وأن هذا الواقع حالة دائمة للمجتمع الديمقراطي. ولكل مفهوم سياسي نظرة للعالم السياسي والاجتماعي ويعتمد على وقائع عامة معينة تنتمي لعلم الاجتماع السياسي وعلم النفس الإنساني. وواقعة التعددية المعقولة هي أولى الوقائع الخمس التي لها أهمية خاصة في العدالة كإنصاف.

وللتوسع في هذا الأمر نقول: إن تنوع العقائد الدينية والفلسفية والأخلاقية الموجودة في المجتمعات الديمقراطية الحديثة ليس مجرد حالة تاريخية سرعان ما تزول، إنه ملمح دائم للثقافة الديمقراطية العامة. وفي حالات سياسية واجتماعية تؤمنها الحقوق الأساسية وحریات المؤسسات الحرة تظهر عقائد متنوعة ومتنازعة لكنها شاملة ومعقولة ولا يمكن مصالحتها وتبقى، هذا إذا لم توجد من قبل. هذه الواقعة الخاصة بالمجتمعات الحرة هي ما أدعوه واقعة التعددية المعقولة.

وثمة واقعة ثانية عامة وذات صلة وهي أن التمسك المشترك والمستمر بعقيدة شاملة واحدة لا يُستبقى إلا بالاستعمال القمعي لسلطة الدولة، وبكل جرائمها الرسمية والوحشية والخشونة التي لا مهرب منهما، يتبعها فساد الدين والفلسفة والعلم، فإذا قلنا إن مجتمعاً سياسياً هو متحد عندما يوحد توكيد عقيدة شاملة واحدة بذاتها (لتذكر 3.7)، عندئذ لا بد من الاستعمال القمعي لسلطة الدولة وهذه الشرور المرافقة له للحفاظ على المتحد السياسي. ولنسم هذه الحالة واقعة القمع، فلم تكن محاكم التفتيش في مجتمع القرون

الوسطى الموحد بالإيمان الكاثوليكي، حادثاً عَرَضياً، إذ كان لابد من قمع الهرطقة للحفاظ على المعتقد الديني المشترك.

ونرى أن السلوك ذاته يحصل مع أي عقيدة شاملة فلسفية وأخلاقية، وحتى العلمانية. وبالمثل حال المجتمع الذي توحدته صورة من صور المذهب النفعي، أو نظرات كُنْتُ أو مل الأخلاقية فهي تتطلب العقوبات القمعية لسلطة الدولة لتبقى على حالها⁽²⁵⁾.

والواقعة الثالثة العامة هي أن النظام الديمقراطي الذي يبقى ويكون مأموناً، وليس الذي تمزقه النزاعات العقائدية المريرة والطبقات الاجتماعية المتعادية، يجب بإرادته وحرته أن يكون مؤيداً من الأكثرية الأساسية من مواطنيه الناشطين سياسياً. وهذا يعني، بضم هذه الواقعة مع الواقعة العامة الأولى، أن مفهوم العدالة يجب أن يكون مفهوماً مقبولاً من عقائد شاملة ومختلفة اختلافاً واسعاً حتى إنه لا يمكن مصالحتها لكي يكون أساساً عاماً للتسوية في نظام دستوري، وإلا فإن النظام لا يدوم ولا يكون مأموناً. وهذا يقودنا إلى تقديم فكرة المفهوم السياسي للعدالة، كما تم تعيين ذلك في (9).

(25) محتوى وطابع مفهوم العدالة لإنسان، المفهوم السياسي أو سواء، يتأثر من بدون شك بوقائع التجربة التاريخية. ومن بين هذه الوقائع هناك واقعة مهمة وهي ظواهر القمع اللامحدود والممارسات الوحشية لسلطة الدولة ومحاكم التفتيش التي استعملت للحفاظ على الوحدة المسيحية منذ القديس أوغسطين إلى القرن الثامن عشر. وقد بدأت الليبرالية السياسية بانقسام المسيحية بعد حركة الإصلاح الديني، بالرغم من أن ما حصل لم يكن قصد المصلحين. وكما اعتقد هيجل لم يكن حصولها بليّة بل نعمة لكل من الكنيسة والدولة، انظر: Georg Wilhelm Friedrich Hegel, *Elements of the Philosophy of Right*, Edited by Allen W. Wood; Translated by H. B. Nisbet (New York: Cambridge University Press, 1991), 270 (End of the Long Comment), pp. 301f.

ثم نضيف واقعةً رابعةً عامةً: وهي أن الثقافة السياسية لمجتمع ديمقراطي والتي كانت مفيدةً وبصورة معقولة لفترة زمنية طويلة تحتوي عادةً، ولو ضمناً، على أفكار أساسية معينة يمكن صياغة مفهوم سياسي للعدالة منها ملائم لنظام دستوري.

4.11 - لنسأل: ما وراء هذه الوقائع الأربع العامة الأولى؟ لا شك أن جميعها يستدعي الشرح، وبخاصة الأولى والثانية (وهما واقعة التعددية المعقولة وواقعة القمع). لماذا على المؤسسات الحرة ذات الحقوق الأساسية والحريات أن تؤدي إلى التنوع، ولماذا يلزم وجود سلطة دولة للقضاء عليه؟ ولم لا تؤدي محاولتنا العقلية المخلصة والوجدانية جميعاً إلى الاتفاق؟ يبدو أن تفكيرنا ينجح في تحقيق الاتفاق في العلم، أو في العالم الطبيعي، في المدى الطويل، على الأقل.

ثمة شروح عديدة ممكنة، فقد نفترض أن معظم الناس يحملون وجهات نظر تحقق مصالحهم الضيقة الخاصة، وبما أن مصالحهم مختلفة فكذلك وجهات نظرهم. وربما لا يكون الناس عقليين غالباً وذوي ذكاء حاد، فإذا امتزجت هذه الحالة مع أخطاء منطقية، فإنها تؤدي إلى آراء متنازعة، غير أن هذه الشروح ساذجة، وليست من النوع الذي نريد. وما نريد أن نعرفه هو كيف يكون الخلاف المعقول ممكناً، ذلك لأن عملنا يبدأ من داخل نظرية مثالية دائماً. لذا، نسأل: كيف يمكن لعدم الاتفاق المعقول أن ينشأ؟

إن شرحاً من النوع المصيب هو أن منابع الاختلاف المعقول - وهو ما أدعوه أعباء الحكم المنطقي - بين أشخاص معقولين هي عقبات في طريق الممارسة الصحيحة (والوجدانية) لقوانا العقلية والحكم في المجرى العادي للحياة السياسية. وتشمل هذه العقبات ما يلي:

(أ) الدليل - التجريبي والعلمي - على قضية الذي قد يكون متناقضاً ومعقداً، فيصعب قياسه وتقويمه.

(ب) وحتى عندما نتفق اتفاقاً كاملاً على أنواع الأفكار ذات الصلة، فإننا قد نختلف على وزنها فنصل إلى أحكام مختلفة.

(ج) ثم إن كل تصوراتنا، وليس تصوراتنا الأخلاقية والفلسفية فحسب، غامضة لدرجة ما وخاضعة لحالات صعبة. عدم التعيين هذا يعني أن علينا أن نعتمد على الحكم المنطقي والتأويل (وعلى الأحكام على التأويلات) ضمن مجال ما (ليس معيناً تعييناً دقيقاً) حيث يمكن أن يختلف الأشخاص المعقولون.

(د) طريقة تقويمنا للدليل وحساب القيم الأخلاقية والسياسية تتأثر بخبرتنا الكلية (ولا نعرف بأي مقدار) وبمجرى حياتنا كله إلى الآن، ومن المؤكد أن مجموع خبراتنا مختلف. وهكذا، نجد أن خبرات المواطنين الكلية، في المجتمع الحديث الذي يعج بالمكاتب والمناصب وبالتقسيمات المتعددة للعمل وجماعاته الاجتماعية الكثيرة وتنوعها الإثني في أغلب الأحيان، مختلفة بما يكفي لتباعد أحكامهم، ولدرجة ما، حول العديد من القضايا ذات التعقيد المهم، إن لم نقل معظمها.

(هـ) ثم إنه غالباً ما يوجد أنواع مختلفة من الاعتبارات المعيارية بدرجات مختلفة من القوة على جانبي المسألة فيصعب إجراء تقويم إجمالي⁽²⁶⁾.

(26) وهناك فكرة ذات صلة غالباً ما أكدها إسحق برلين (Isaiah Berlin)، أعني، أن أي نظام من المؤسسات الاجتماعية محدود في مجال القيم التي يمكنه أن يتكيف معها، لذا، لا بد من حصول انتقاء من المجال الكامل للقيم الأخلاقية والسياسية التي يمكن تحقيقها. ومرد ذلك هو أن أي نظام للمؤسسات له فضاء اجتماعي محدود، ولأننا مجبرون على الانتقاء من بين القيم =

يمكن وضع الواقعة العامة الخامسة والأخيرة كما يلي: وهي أن العديد من أحكامنا السياسية المهمة التي تشمل القيم السياسية الأساسية تخضع لشروط يتعذر فيها على الأشخاص ذوي الوجدان والمعقولة الكاملة أن يمارسوا قواهم العقلية لبلوغهم جميعاً النتيجة ذاتها، حتى بعد حصول مناقشة حرة ومفتوحة.

5.11 - يجب أن لا تفهم هذه الواقعة بأنها تتضمن عقيدة الشك الفلسفية⁽²⁷⁾ ولا يعني هذا أن الأشخاص المعقولين لا يتفقون في الرأي السياسي لأن القيم الموضوعية غير موجودة، أو هي ذاتية، أو أن يكون ما نراه أحكاماً تتعلق بالقيم هي آراء منفصلة بالتاريخ وتعتبر عن مصالح متجذرة في الزمان والمكان. وعضاً عن ذلك، هي تشير إلى وجود وهي صعوبات كثيرة في طريق الوصول إلى اتفاق، وهي صعوبات تنشأ مع كل أنواع الحكم، وهي صعوبات حادة بخاصة في حالة الأحكام السياسية بالنظر إلى التعقيد العظيم للمسائل المطروحة، وإلى الطبيعة الانطباعية الغالبة للدليل، ولحدة النزاعات التي يواجهونها عموماً.

يمكن لأعباء الحكم وحدها أن تشرح واقعة التعددية المعقولة (وطبعاً، هناك أسباب أخرى)، وبما أننا لا نستطيع حذف هذه الأعباء، فإن التعددية ملمح دائم من ملامح الثقافة الديمقراطية الحرة. ونحن لا ننكر أن تكون ظواهر الغرور والجشع، وإرادة السيطرة

= المحببة، نواجه صعوبات كبيرة في تنظيم الأولويات، كما نواجه قرارات صعبة أخرى تبدو كما لو أن ليس لها جواب، انظر قوله في مقالة الموجودة في: «On the Pursuit of the Ideal», in: Isaiah Berlin, *Crooked Timber of Humanity: Chapters in the History of Ideas*, Edited by Henry Hardy (New York: Knopf, 1991).

(27) هذه تتبع كتاب (نظرية 34، ص 188) في اعتبارها أمراً جوهرياً أن يحصل تجنب لإرساء حرية الضمير والتسامح على فلسفة الشك وعدم المبالاة بالدين.

والرغبة في المجد بارزة في السياسة وتؤثر على نهوض الأمم وسقوطها. ومع ذلك نقول، بما أننا كديمقراطية لا نستطيع استعمال سلطة الدولة مع ما يرافقها من ظواهر وحشية وفساد في الحياة المدنية والثقافية التي هدفها إلغاء التعددية، فإننا نتطلع إلى مفهوم للعدالة يمكنه أن يحرز تأييد إجماع متشابك معقول ليفيد كأساس عام للتسوية.

6.11 - وكنتيجة نضع ملاحظتين منعاً لسوء فهم لفكرة الإجماع المتشابك، وهما:

أولاً: استناداً إلى وجهات النظر الشاملة الفعلية الموجودة في مجتمع، مهما كان محتواها، نقول ليس هناك ضمان واضح أن العدالة كإنصاف أو أي مفهوم معقول لنظام ديمقراطي يقدر أن يحرز تأييداً لإجماع متشابك، وبالتالي يؤسس استقرار مؤسساته السياسية، فلا شك بوجود عقائد كثيرة متناقضة مع الديمقراطية. وعلاوة على ذلك، لا تقول الليبرالية السياسية، إن القيم التي يصوغها مفهوم سياسي للعدالة، ولو كان ذا أهمية أساسية ترجح على القيم المتعالية (كما يمكن أن يفسرها البشر) - الدينية منها، أو الفلسفية، أو الأخلاقية - التي قد يتنازع المفهوم السياسي معها، إن قولاً كهذا يتعدى ما هو سياسي.

والملاحظة الثانية هي أننا نبدأ من الاعتقاد بأن النظام الديمقراطي ذا القانون الأساسي هو عادل وناجح بصورة معقولة ويستحق الذب عنه، غير أننا نحاول استناداً إلى واقعة التعددية المعقولة، أن نبني دفاعنا عنه بغية كسب ولاء الناس المعقولين وكسب تأييد واسع. ونحن لا نفكر بالعقائد الشاملة الموجودة ثم نرسم مفهوماً سياسياً يقيم توازناً في ما بينها مصمم بوضوح لكسب ولائها. إن القيام بمثل ذلك العمل يضع المفهوم السياسي في الطريق الخاطئ (56).

وبدلاً من ذلك، نسأل عن كيفية رسم مفهوم للعدالة لنظام دستوري يكون ذا دفاع ذاتي، ويمكن المصادقة عليه من قِبَل الذين يؤيدونه، أو الذين يمكن تحويلهم إلى مؤيدين. ونحن نفترض أننا لا نعرف شيئاً، بطريقة مسبقة، عن وجهات نظر الناس الشاملة، وأننا نحاول أن لا نقيم عقبات غير ضرورية في طريق تأكيدهم المفهوم السياسي. وهذا يقودنا إلى فكرة عن المفهوم السياسي للعدالة لا تفترض وجود وجهة نظر شاملة خاصة، ويمكن بالتالي دعمها بإجماع متشابك دائم من عقائد معقولة، على افتراض حسن الحظ، ووجود وقت كاف لكسب الولاء لهما.

سننظر في القسم الخامس في ما إذا كان ممكناً وجود مجتمع ديمقراطي حسن التنظيم، وإذا كان إمكانه متسقاً مع الطبيعة الإنسانية ومتطلبات المؤسسات السياسية الناجحة. وسنحاول أن نبين أن مجتمع العدالة كإنصاف الحسّن التنظيم ممكن وجوده فعلياً وفقاً لطبيعتنا وتلك المتطلبات. وينتمي هذا المسعى إلى الفلسفة السياسية التوفيقية، لأن معرفتنا بأن حالات العالم الاجتماعي والتي تسمح بتلك الإمكانية تؤثر على وجهة نظرنا للعالم ذاته وموقفنا حياله، فلا داعي بعد الآن لبيدو العالم معادياً وخالياً من الأمل، وإن العالم الذي تظهر فيه إرادة السيطرة والظواهر الوحشية القمعية، المعززة بالانحياز والحماسة، لا بد أن يسود. لا شيء من هذا يمكن أن يخفف من خسارتنا، ونحن مقيمون في مجتمع فاسد، غير أنه يمكننا أن ن فكر أن العالم ليس معادياً في ذاته للعدالة السياسية وخيرها. وكان ممكناً أن يكون عالمنا الاجتماعي مختلفاً، وأن يكون هناك أمل لأولئك الموجودين في زمن آخر ومكان آخر.

القسم الثاني مبادئ العدالة

12 - ثلاث نقاط أساسية

1.12 - ناقش في القسم الثاني محتوى مبدأي العدالة اللذين ينطبقان على البنية الأساسية، وكذلك الأسس المختلفة الساندة لهما وأجوبة عن عدد من الاعتراضات. وفي القسم الثالث نقدم حجة منهجية ومنظمة أكثر لهذه المبادئ، حيث ناقش التفكير المنطقي الذي يحرك الأطراف في الوضع الأصلي. وفي تلك الحجة سيفيد الوضع الأصلي في التقيّد بجميع الافتراضات وفي إظهار قوتها المجتمعة بتوحيدها في إطار واحد لكي يمكننا أن نرى بسهولة نتائجها.

أبدأ بذكر ثلاث مزايا أساسية فيها مراجعة لبعض الأمور التي نوقشت في القسم الأول ثم نقدم أموراً أخرى نحن على وشك بحثها. لنتذكر أولاً أن العدالة كإنصاف مفهوم صيغ لمجتمع ديمقراطي. وقد قصد بمبادئه الإجابة عن السؤال: عندما ننظر إلى المجتمع الديمقراطي نظرةً تعتبره نظاماً منصفاً من التعاون الاجتماعي بين مواطنين معتبرين أحراراً ومتساوين، نسأل، ما المبادئ التي تلائم أكثر من سواها؟ وبطريقة أخرى، نسأل: أي المبادئ أكثر ملاءمةً لمجتمع ديمقراطي ولا يقتصر عملها على الإعلان عن فكرة

حرية المواطنين وتساويهم وإنما تبغي الأخذ بهذه الفكرة بصورة جدية، وتحاول أن تحققها في مؤسسات المجتمع الرئيسية؟ أما مسألة ما إذا كان النظام الدستوري هو المفضل في ديمقراطية الأكثرية، فإننا نرجئه إلى ما بعد (القسم الرابع، 44).

2.12 - المزية الثانية هي أن العدالة كإنصاف تعتبر أن الموضوع الأولي للعدالة السياسية هو البنية الأساسية للمجتمع، أي مؤسساته السياسية والاجتماعية الرئيسية وكيف تجتمع، وبشكل ملائم، في نظام تعاوني موحد (4). ونحن نفترض أن المواطنين يولدون في مجتمع وأنهم يقضون حياتهم كلها بشكل عادي داخل مؤسساته الأساسية. وطبيعة البنية الأساسية ودورها يؤثران تأثيراً مهماً على ظواهر اللامساواة الاجتماعية والاقتصادية ويتدخلان في تحديد المبادئ الملائمة للعدالة.

لنفرض، وبصورة خاصة، أن ظواهر اللامساواة الاجتماعية والاقتصادية هي الفروقات في النظرات العامة الحياتية للمواطنين (أي نظراتهم حول حياة كاملة) كما تتأثر بأشياء مثل منشأ طبقتهم الاجتماعية، ومواهبهم الطبيعية، وفرص تعليمهم، ونجاحاتهم أو إخفاقاتهم في مجرى الحياة (16)، فنسأل: بأي مبادئ يمكن جعل الفروقات من هذا النوع - الفروقات في النظرات العامة إلى الحياة - مشروعة وغير متناقضة مع فكرة المواطنة الحرة والامتساوية في المجتمع منظوراً إليه كنظام تعاون منصف؟

3.12 - والميزة الثالثة مفادها أن العدالة كإنصاف هي شكل من الليبرالية السياسية: أي إنها تحاول أن تصوغ مجموعة من القيم المهمة العالية (الأخلاقية) التي تنطبق بنحو مميز على المؤسسات السياسية والاجتماعية للبنية الأساسية. وهي تقدم وصفاً لهذه القيم في ضوء ملامح خاصة معينة للعلاقة السياسية المختلفة عن العلاقات الأخرى، الجمعية منها والأسرية والشخصية.

(أ) هي علاقة أشخاص في داخل البنية الأساسية للمجتمع، وهي البنية التي لا ندخل فيها إلا بالولادة ولا نغادرها إلا بالوفاة (أو مغلق، كما يفترض أن يكون، فلا ندخله ولا نغادره، والواقع أننا لا نستطيع ذلك وذاك بإرادتنا.

(ب) السلطة السياسية هي دائماً سلطة إكراهية تطبقها الدولة وجهازها الإجرائي، غير أنها في النظام الدستوري هي، في الوقت ذاته، سلطة مواطنين أحرار ومتساوين من حيث هم كيان جمعي. لذا، فإن السلطة السياسية هي سلطة المواطنين التي يفرضونها على أنفسهم وواحد على الآخر كأحرار ومتساوين.

تنشأ فكرة الليبرالية السياسية على النحو الآتي. نبدأ من واقعيتين، الأولى واقعة التعددية المعقولة، أي واقعة أن تنوع العقائد الشاملة المعقولة هو ملمح دائم من ملامح المجتمع الديمقراطي. والثانية واقعة أن السلطة السياسية في النظام الديمقراطي تعتبر سلطة مواطنين أحرار ومتساوين باعتبارهم كياناً جمعياً. ومن هاتين النقطتين تنشأ مسألة المشروعية السياسية. ذلك، لأنه إذا كانت واقعة التعددية المعقولة هي التي تميز المجتمعات الديمقراطية (وإذا كانت السلطة السياسية هي بالفعل سلطة مواطنين) أحراراً ومتساوين، ففي ضوء أي أسباب عقلية وقيم - نعني أي مفهوم للعدالة - يمكن للمواطنين أن يمارسوا ممارسة مشروعة تلك السلطة الإكراهية واحدهم على الآخر؟

تجيب الليبرالية السياسية بالقول إن مفهوم العدالة يجب أن يكون مفهوماً سياسياً، كما هو معرف في 1.9. وعندما يتحقق مثل هذا المفهوم فإنه يسمح لنا أن نقول: لا تكون السلطة السياسية مشروعة إلا عندما تمارس طبقاً لدستور (مكتوب أو غير مكتوب) وتكون مبادئ القانون الأساسي الجوهرية قد صادق عليها جميع

المواطنين المعقولين والعقلانيين في ضوء عقلهم الإنساني العام. هذا هو المبدأ الليبرالي للمشروعية. وهناك أمنية إضافية وهي وجوب حل جميع المسائل التشريعية التي تتعلق أو تتصل بهذه المبادئ الجوهرية، أو تكون انقسامية بدرجة عالية، الحل الممكن، بواسطة أفكار مرشدة وقيم يُصادق عليها أيضاً.

نحن لا نلجأ في أمور القضايا الدستورية الجوهرية ومسائل العدالة الأساسية إلا إلى المبادئ والقيم التي يتمكن كل مواطن من المصادقة عليها. ويأمل المفهوم السياسي للعدالة أن يصوغ هذه القيم: مبادئه وقيمه المشتركة تجعل العقل عاماً، في حين أن حرية التعبير والتفكير في نظام دستوري تجعله حراً. وبتوفيره أساساً عاماً للتسوية يوفر المفهوم السياسي للعدالة إطاراً للفكرة الليبرالية عن المشروعية السياسية. ونحن لا نقول إن المفهوم السياسي يصوغ القيم السياسية القادرة على حل المسائل التشريعية، وهذا ما كنا لاحظناه في 4.9 وناقشناه مناقشةً إضافيةً في 26، فليس هذا ممكناً ولا هو مرغوب. وثمة مسائل عديدة يجب أن يفكر فيها المشرعون ولا يمكن حلها إلا بالتصويت المتأثر بقيم لا سياسية. ومع ذلك، فنحن نجتهد للحصول على أساس متفق عليه حول مبادئ الدستور الجوهرية ومسائل العدالة الأساسية، هذا على الأقل. وطالما هناك اتفاق تقريبي هنا، فإن التعاون الاجتماعي المنصف بين المواطنين يمكن استبقاؤه، كما نأمل⁽¹⁾.

4.12 - وعلى افتراض وجود هذه المزايا الثلاث، فإن السؤال

(1) ليس واضحاً إذا كانت المسألة تشمل فكرة دستورية جوهرية، كما سوف نذكر في المكان المناسب. وإذا وُجد شك حول هذه المسألة وكانت المسألة انقسامية بدرجة عالية، فمن واجب المواطنين، وهو واجب مدني، أن يحاولوا صياغة مطالبهم، واحدهم تجاه الآخر، بالرجوع إلى القيم السياسية، إذا كان ذلك ممكناً.

الذي ينشأ، هو: من خلال نظرتنا إلى المجتمع على أنه نظام منصف من التعاون بين مواطنين معتبرين أحراراً ومتساوين، فما هي مبادئ العدالة الأكثر ملاءمةً لتعيين الحقوق الأساسية والحريات، ولتنظيم ظواهر اللامساواة الاجتماعية والاقتصادية في نظرات المواطنين العامة على مدى حياة كاملة؟ ظواهر اللامساواة هذه هي همنا الأول.

ولإيجاد مبدأ ينظم هذه الظواهر، نتطلع إلى اعتقاداتنا الأكثر ثباتاً والمتعلقة بالحقوق الأساسية والحريات، والقيمة المنصفة للحريات السياسية وكذلك المساواة المنصفة بالفرص: أي إننا نبحث خارج دائرة عدالة التوزيع بمعناها الضيق لكي نرى إذا كان بالإمكان استنباط مبدأ توزيع ملائم من تلك الاعتقادات الأكثر ثباتاً حالما يتم تمثيل عناصرها الجوهرية في الوضع الأصلي كأداة تمثيلية (6). ويكون هدف هذه الأداة مساعدتنا في تحديد المبدأ أو المبادئ التي سينتقيها ممثلو المواطنين الأحرار والمتساوين لتنظيم ظواهر اللامساواة الاجتماعية والاقتصادية في هذه النظرات العامة على مدى حياة كاملة عندما يفترضون أن الحريات الأساسية المتساوية والفرص المنصفة قد تم تأمينها.

إن الفكرة هنا هي توظيف أكثر اعتقاداتنا المعتبرة ثباتاً حول المجتمع الديمقراطي من حيث هو نظام تعاوني منصف بين مواطنين أحرار ومتساوين - كما نُمدِّج في الوضع الأصلي - لكي نرى إذا كان التأكيد المشترك لتلك الاعتقادات سيساعدنا على تحديد مبدأ توزيع ملائم للبنية الأساسية بظواهرها الاقتصادية والاجتماعية اللامتساوية في نظرات الحياة العامة للمواطنين. إن اعتقاداتنا المتعلقة بمبادئ تنظيم ظواهر اللامساواة تلك هي أقل ثباتاً وأقل تأميناً، لذا، ترانا نتطلع لأكثر اعتقاداتنا ثباتاً طلباً للترشيد حيث التأمين ناقص والترشيد مطلوب (نظرية، 4، 20).

13 - مبدأ العدالة

1.13 - لتتحول، بغية الإجابة عن سؤالنا، إلى الصيغة المنقحة لمبدأي العدالة اللذين نوقشا في كتاب (نظرية 11 - 14)، فيجب قراءتهما الآن كما يلي⁽²⁾:

(أ) لكل شخص الحق ذاته والذي لا يمكن إلغاؤه، في ترسيمة من الحريات الأساسية المتساوية الكافية، وهذه الترسيمة متسقة مع نظام الحريات للجميع ذاته.

(ب) ويجب أن تحقق ظواهر اللامساواة الاجتماعية والاقتصادية شرطين: أولهما يفيد أن اللامساواة يجب أن تتعلق بالوظائف والمراكز التي تكون مفتوحة للجميع في شروط مساواة منصفة بالفرص، وثانيهما يقتضي أن تكون ظواهر اللامساواة محققة أكبر مصلحة لأعضاء المجتمع الذي هم الأقل مركزاً (وهذا هو مبدأ الفرق)⁽³⁾.

(2) يلخص هذا المقطع بعض أفكار المقالة: «The Basic Liberties and their Priority,» *Tanner Lectures on Human Values*, vol. 3 (1982), par. 1, Reprinted in: John Rawls, *Political Liberalism*.

وقد حاولت في تلك المقالة أن أرد على أكثر اعتراضين خطيرين على وصفي للحرية في كتاب (*Theory*)، وهما اللذان أثارهما هارت (H. L. A. Hart) في مراجعته النقدية الفخمة المنشورة في: «University of Chicago Law Review», vol. 40, no. 3 (Spring 1973), pp. 551-555.

وأعيدت طباعتها في كتابه: *H. L. A. Hart, Essays in Jurisprudence and Philosophy* (New York: Oxford University Press, 1983).

ولم يحصل تغيير في العدالة كإنصاف بعد إعادة الصياغة أهم مما فرضته وجهة نظر هارت.

(3) يفضل العديد من الكتاب المصطلح مبدأ أعظم الفرق (The Maximin Principle) أو العدالة القصوى (Maximum Justice) عوضاً عن تسمية مبدأ الفرق (The Difference Principle) أو ما يشابه هذه التسمية. انظر، على سبيل المثال، الشرح الكامل والدقيق جداً الذي وضعه جوشوا كوهن لمبدأ الاختلاف في مقالته: «Democratic Equality,» *Ethics*, vol. 99 (July 1989), pp. 727-751,

والمبدأ الأول سابق للمبدأ الثاني، كما سوف أشرح أدناه، وكذلك تسبق المساواة المنصفة بالفرص في المبدأ الثاني مبدأ الفرق. وما نعيه بالأسبقية هو أننا نفترض التحقق الكامل لمبادئ الأسبقية عند تطبيق مبدأ من المبادئ (أو امتحانه بحالات اختبارية). كما نريد مبدأ توزيع (بالمعنى الأضيق) يكون في المؤسسات الخلفية ويؤمن وجود حريات أساسية متساوية (بما فيها القيمة المنصفة للحريات الأساسية).⁽⁴⁾ ومساواة منصفة بالفرص: والسؤال عن مدى انطباق ذلك المبدأ خارج تلك الخلفية سؤال منفصل لن نأخذه بعين الاعتبار.⁽⁵⁾

2.13 - التغييرات التي أدخلت على المبدأ الثاني تتعلق بالأسلوب فقط. غير أنه علينا قبل ملاحظة التغييرات في المبدأ

= غير أني مازلت أستعمل المصطلح مبدأ الفرق (Difference Principle) لتأكيد على أن هذا المبدأ وقاعدة أعظم الفرق الخاصة بالقرار في حالة عدم التعين (1-28) شيئان متميزان جداً، هذا أولاً، ثم ثانياً، عندما نناقش دفاعاً عن مبدأ الفرق وأرجحيته على مبادئ التوزيع الأخرى (فلنقل مبدأ (معدل) المنفعة المقيد الذي يشمل الحد الأدنى الاجتماعي)، فإننا لا نلجأ إطلاقاً إلى قاعدة الفرق الأعظم لاتخاذ قرار في حالة عدم التعين. وإن الفكرة الشائعة المفيدة أن حجة مبدأ الفرق تعتمد على انحراف متطرف نحو اللاتعین، خاطئة، مع أنها خطأ عززته أخطاء غير مسرة وقعت في العرض في كتاب: نظرية، وهي الأخطاء التي ستصحح في القسم الثالث من إعادة الصياغة هذه.

Rawls, *Theory*, pp. 197 - 199.

(4) انظر كتاب:

(5) لقد وجد البعض هذا النوع من التقييد قابلاً للاعتراض، فاعتقد بأن المفهوم السياسي يجب أن يشمل إطاره جميع الحالات الممكنة منطقياً، أو كل الحالات التي يمكن تصورها، وأن لا يكون محصوراً بالحالات التي قد تنشأ في سياق مؤسسي معين فقط. انظر، على سبيل المثال، بريان باري: *The Liberty Theory of Justice* (Oxford: Brian Barry, Oxford University Press, 1973), p. 112.

بعكس ذلك، نحن نبحث عن مبدأ لحالات من اللامساواة الاجتماعية والاقتصادية في الأنظمة الديمقراطية كما نعرفها، لذا، فإن ما يعنينا هو ظواهر اللامساواة في نظرات المواطنين العامة إلى الحياة التي يمكن أن تظهر فعلياً، على افتراض أننا نفهم كيف تعمل مؤسسات معينة.

الأول، وهي ذات أهمية، أن نصغي إلى معنى المساواة المنصفة في الفرص. هذه فكرة صعبة وليست واضحة تماماً، وقد يكون أفضل فهم لها يتمثل بمعرفة سبب تقديمها: أعني أنها أدخلت لتصحيح نواقص المساواة الصورية في الفرص - أي أنواع الحياة المفتوحة للمواهب - في نظام الحرية الطبيعية الذي دُعي هكذا (نظرية، 12، ص 62 وما يليها، 14). ولتحقيق هذه الغاية، لا تتطلب المساواة المنصفة بالفرص مجرد أن تكون الوظائف العامة والمراكز الاجتماعية مفتوحة بالمعنى الصوري، بل أن يكون للجميع فرصة عادلة للحصول عليها، ولكي نحدد فكرة الفرصة العادلة، نقول: لنفترض حالة توزيع للمعطيات الطبيعية، فإن من لهم المستوى ذاته من الموهبة والقدرة والرغبة ذاتها لاستعمال هذه المواهب يجب أن يكون لهم فرص النجاح ذاتها بمعزل عن أصل طبقتهم الاجتماعية، والطبقة التي ولدوا وترعرعوا فيها حتى بلغوا سن الرشد. وفي جميع فئات المجتمع يجب أن تكون فرص الثقافة والإنجاز ذاتها متوفرة لجميع المتشابهين بالحوافز والمواهب.

إن المساواة المنصفة هنا، تعني المساواة الليبرالية. ولتحقيق أهدافها لابد من فرض متطلبات معينة على البنية الأساسية تتعدى متطلبات نظام الحرية الطبيعية. ولابد من إقامة نظام سوق حر في إطار مؤسسات سياسية وقانونية تكيف الاتجاهات البعيدة المدى للقوى الاقتصادية تكييفاً يمنع ظواهر التمرکز المتطرف للملكية والثروة، خاصة تلك التي قد تؤدي إلى الهيمنة السياسية. وأيضاً، يجب على المجتمع أن يقيم، من بين أشياء أخرى، فرصاً متساوية للجميع بغض النظر عن الدخل العائلي⁽⁶⁾.

(6) تعدو أن تكون هذه الملاحظات مجرد تخطيط لفكرة صعبة وسنعود إليها من وقت

إلى آخر.

3.13 - ولننظر الآن أسباب مراجعة المبدأ الأول⁽⁷⁾ أحد هذه الأسباب يتمثل في أن الحريات الأساسية المتساوية في هذا المبدأ هي محددة بقائمة كما يلي: حرية التفكير وحرية الضمير، والحريات السياسية (على سبيل المثال، حق التصويت والمشاركة في السياسة)، وحق إنشاء الجمعيات، كذلك الحقوق والحريات المحددة بحرية وكرامة الشخص (الجسدية والنفسية)، وأخيراً الحقوق والحريات التي يعطيها حكم القانون. وكون الحريات الأساسية محددة بقائمة واضح من كتاب (نظرية، 11، ص 61) (الطبعة الأولى). غير أن استعمال التعبير المفرد «الحرية الأساسية» في منطوق المبدأ في (نظرية، 11، ص 60) (الطبعة الأولى) يجعل هذا الملمح المهم لهذه الحريات غامضاً.

هذه المراجعة تظهر أنه ليس ثمة أولوية تعين للحرية بما هي كذلك، كما لو أن ممارسة شيء اسمه «حرية» له قيمة متفوقة، وأنه الغاية الأساسية، هذا إن لم تكن الوحيدة، للعدالة السياسية والاجتماعية. ومع وجود افتراض يفيد عدم فرض قيود قانونية وقيود أخرى على السلوك من دون وجود سبب كاف، فإن هذا الافتراض لا يخلق أولوية معينة لأي حرية خاصة. وكما كان التركيز على مدى تاريخ التفكير الديمقراطي على تحقيق حقوق وحريات معينة وكذلك ضمانات دستورية معينة كالتي توجد، على سبيل المثال، في مشاريع قوانين الحقوق وإعلانات حقوق الإنسان، فإن العدالة كإنصاف تتبع وجهة النظر التقليدية هذه.

(7) يمكن أن يسبق هذا المبدأ مبدأ معجمي يتطلب تسديد الحاجات الأساسية، على الأقل لأن تسديدها يؤلف شرطاً ضرورياً لكي يفهم المواطنون ويكونوا قادرين على ممارسة الحقوق الأساسية والحريات بنجاح. ومن أجل الحصول على نص لهذا المبدأ ومناقشة إضافية، انظر ر. ج بيفر R. G. Peffer, *Marxism, Morality, and Social Justice*: (Princeton, N. J.: Princeton University Press, 1990), p. 14.

4.13 - يمكن وضع قائمة بالحقوق الأساسية بطريقتين. إحداهما تاريخية: حيث نلقي نظرة عامةً على جميع الأنظمة الديمقراطية ونضع قائمةً بالحقوق والحريات التي تبدو أساسية، والتي يمكن المحافظة عليها بأمان في ما يبدو أنه الأنظمة الأكثر نجاحاً تاريخياً. طبعاً، يعني حجاب الجهل أن هذا النوع من المعلومات المعينة ليس في متناول الأطراف الموجودة في الوضع الأصلي، لكنها في متناولك ومتناولي عند وضعنا صورة العدالة كإنصاف⁽⁸⁾. ونحن نملك الحرية الكاملة لاستعمالها لتحديد مبادئ العدالة التي سنجعلها في متناول الأطراف.

أما الطريقة الثانية لوضع قائمة بالحقوق الأساسية والحريات فهي تحليلية: نحن ننظر في أي من الحريات يوفر الظروف السياسية والاجتماعية الجوهرية للتطور الكافي والممارسة الكاملة للقوتين الأخلاقيتين لأشخاص أحرار ومتساوين (1.7). وباتباعنا هذه الطريقة، نقول: أولاً، إن الحريات السياسية المتساوية وحرية التفكير تمكن المواطنين من التطور ومن ممارسة هاتين القوتين في حكمهم على عدالة البنية التحتية للمجتمع وخطته الاجتماعية، وثانياً، حرية الضمير تلك وحرية الاجتماع تمكنان المواطنين من التطور ومن ممارسة قواهم الأخلاقية في تشكيلهم مفاهيمهم للخير ومراجعتها ومتابعتها عقلياً (بطريقة فردية، أو بالاشتراك مع آخرين غالباً).

(8) وهنا لا بد لي أن أذكر أن ثمة ثلاث وجهات نظر في العدالة كإنصاف ومن الضروري تمييزها، وهي: وجهة نظر الأطراف في الوضع الأصلي، ووجهة نظر المواطنين في مجتمع حسن التنظيم، ثم وجهة نظرك ونظري نحن الذين نضع صورة العدالة كإنصاف مفهوماً سياسياً ونحاول استخدامه لكي ننظم أحكامنا الفكرية على المستويات جميعها في وجهة نظر واحدة متسقة. ولنتذكر أن الأطراف هي، كما هي، أشخاص مصطنعون هم جزء من إجراءات بناء نصوصه لمقاصدنا الفلسفية. وقد نعرف الكثير من الذين نحجبه عنهم. وللاطلاع على وجهات النظر الثلاث هذه: Rawls, [Political Liberalism], p. 28.

إن الحقوق والحريات الأساسية تلك تصون وتؤمن المدى الضروري لممارسة القوتين الأخلاقيتين في الحالات الأساسية التي ذكرت قبل قليل: أي الحالة الأساسية الأولى هي ممارسة تلك القوى في الحكم على عدالة المؤسسات الأساسية والخطط الاجتماعية، بينما الحالة الأساسية الثانية هي ممارسة تلك القوى في متابعة النضال لمفهومنا للخير. وإن ممارستنا قوانا بهذه الطرق، جوهرية لنا كمواطنين أحرار ومتساوين.

5.13 - ولنلاحظ أن المبدأ الأول للعدالة لا ينطبق فقط على البنية التحتية (فكلا المبدأين ينطبقان عليها) ولكنه ينطبق بصورة أكثر تحديداً على ما نفكر بأنه الدستور المكتوب أو غير المكتوب. ولنلاحظ أيضاً أن بعض هذه الحريات، خاصة الحريات السياسية المتساوية وحرية التفكير والاجتماع يضمنها دستور (نظرية)، الفصل (IV). وما يمكن أن ندعوه «قوة مكونة» في مقابل «قوة عادية»⁽⁹⁾ لا بد أن يُمأسس بشكل مناسب على صورة نظام: يكون فيه حق التصويت، وحق إشغال مركز، وحق صنع مشاريع قوانين الحقوق وفي إجراءات تعديل الدستور، كل ذلك على سبيل المثال.

تختص هذه الأمور بما يسمى مبادئ الدستور الجهورية، وهي هذه المبادئ التي تتطلب قبل غيرها اتفاقاً لأنها أمور حاسمة في ضوء واقع التعددية (4.9). وقد أعطيت الأولوية للمبدأ الأول بالنظر إلى الطبيعة الجهورية للحقوق والحريات الأساسية التي شُرحت جزئياً بصيانتها للمصالح الأساسية، وبالنظر إلى كون قوة الشعب القادرة

(9) هذا التمييز مستمد من لوك (Locke) الذي يتكلم عن قوة الشعب على تأسيس السلطة التشريعية قانوناً أولاً وجوهرياً لجميع الدول، انظر: John Locke, *Second Treatise of Government* (Cambridge: Cambridge University Press, 1960), pars. 134, 141 and 149.

على تأسيس صورة للحكومة هي قوة عليا (وهي تختلف عن القوة العادية التي يمارسها موظفو النظام بصورة عادية).

وتعني هذه الأولوية (كما ذكرنا قبل قليل) أن المبدأ الثاني يُطبّق دائماً ضمن مجموعة مؤسسات خلفية تحقق متطلبات المبدأ الأول (بما في ذلك تأمين القيمة المنصفة للحريات السياسية)، وهي المؤسسات التي ستقوم بذلك في مجتمع حسن التنظيم⁽¹⁰⁾. والقيمة المنصفة للحريات السياسية تؤمن للمواطنين المتماثلين في المواهب والدوافع فرصاً متساوية تقريباً في التأثير على خطة الحكومة وفي الحصول على مراكز للسلطة بمعزل عن طبقتهم الاقتصادية والاجتماعية⁽¹¹⁾. ولشرح أولوية المبدأ الأول على الثاني نقول: إن هذه الأولوية تلغي المبادلة («المقايضة» كما يقول الاقتصاديون) بين الحقوق الأساسية والحريات التي يغطيها المبدأ الأول والمنافع الاجتماعية والاقتصادية التي ينظمها مبدأ الفرق، فعلى سبيل المثال: لا يمكن حرمان جماعات معينة من الحريات السياسية المتساوية على أساس أن حصولهم على هذه الحريات قد يمكنهم من أن يعطلوا خططاً يحتاجها النمو الاقتصادي والكفاءة الاقتصادية.

كما لا يمكننا أن نسوّغ قانون خدمة انتقائية يمنح حقاً بتأجيل أو

(10) يعترض، أحياناً، على مبدأ الفرق من حيث كونه مبدأ عدالة في التوزيع، أنه لا يشمل قيوداً على الطبيعة الإجمالية لحالات التوزيع المسموح بها. والاعتراض هو أن يختص بمن هم أقل انتفاعاً فقط. غير أن هذا الاعتراض خاطئ: وهو يغفل الحقيقة التي مفادها أن أجزاء مبدئي العدالة مصممان ليطبقاً تطبيقاً ترادفياً على صورة وحدة. وإن متطلبات المبادئ الأولية لها نتائج توزيع مهمة، فلنفكر بنتائج المساواة المنصفة بالفرص كما تطبق في التعليم، أو بنتائج توزيع القيمة المنصفة للحريات السياسية. ونحن لا نكون متعاطين مع مبدأ الفرق جدياً طالما بقينا نفكر فيه في ذاته، بمعزل عن وجوده ضمن مبادئ أولية.

Rawls, [Political Liberalism], p. 358.

(11) انظر:

إعفاء البعض، بناءً على فكرة أن عملاً كهذا هو طريقة اجتماعية فعالة لحفظ القوى المسلحة، ولتوفير حوافز لهذا البعض لاكتساب مهارات ذات قيمة عن طريق متابعته التعلم، وإلا سيكون عرضةً للخدمة العسكرية الإلزامية. وبما أن الخدمة العسكرية الإلزامية هي تدخل قوتي في الحريات الأساسية للمواطنين المتساوين، فلا يمكن تسويقها بواسطة حاجات أقل إلزامية من حاجات الدفاع عن الحريات المتساوية هذه نفسها. (كتاب: نظرية، 58، ص 333 وما يليها).

وهناك نقطة إضافية تتعلق بالأولوية، وهي: نحن نفترض، عندما نؤكد أولوية الحقوق الأساسية والحريات وجود أحوال ملائمة بصورة معقولة. وهذا معناه أننا نفترض أن الأحوال التاريخية، الاقتصادية والاجتماعية تمكن من بناء مؤسسات سياسية فعالة تنتج مجالاً لممارسة تلك الحريات، هذا بشرط وجود إرادة سياسية. وتعني هذه الأحوال أن عوائق الحكم الدستوري (إذا وجدت مثل هذه العوائق) تصدر، بدرجة كبيرة، من الثقافة السياسية والمصالح الفعالة القائمة، وليس، على سبيل المثال، من افتقار إلى الوسائل الاقتصادية، أو التعليم، أو من المهارات العديدة الضرورية لإدارة نظام ديمقراطي⁽¹²⁾.

6.13 - ومن المهم أن نلاحظ تمييزاً بين مبدأي العدالة الأول والثاني، فالمبدأ الأول يغطي مبادئ الدستور الجهورية، أما المبدأ الثاني فيقتضي مساواة منصفة بالفرص، وأن يحكم مبدأ الفرق ظواهر

(12) أولوية الحريات الأساسية المتساوية (أو منزلتها العليا) لا تفترض وجود مستوى عالٍ من الثروة والدخل، وهذا معاكس لكثير من الآراء. انظر: Jean Drèze and Amartya Sen, *Hunger and Public Action* (New York: Oxford University Press, 1989), chap. 13, and Partha Dasgupta, *An Inquiry into Well-Being and Destitution* (New York: Oxford University Press, 1993), chaps. 1-2, 5 and passim.

عدم المساواة الاجتماعية والاقتصادية التي ناقشها في (17 - 19). وفي حين أن مبدأً للفرص هو جوهرى دستورياً - على سبيل المثال، المبدأ الذي يتطلب وجود مجتمع مفتوح، والذي تكون فيه فرصاً لحياة مفتوحة للمواهب (ونحن هنا نستعمل عبارة القرن الثامن عشر) - فإن المساواة المنصفة بالفرص تقتضي أكثر من ذلك، ولا تحسب مبدأً جوهرياً دستورياً. وبطريقة مماثلة نقول، مع أن مبدأ الحد الأدنى الاجتماعي الذي يوفر الحاجات الأساسية لجميع المواطنين هو، أيضاً، مبدأً دستوري (3.38 - 5.49)، فإن مبدأ الفرق يتطلب ما هو أكثر ولا يُعدّ كذلك.

ليس أساس التمييز بين المبدأين مائلاً في أن الأول يعبر والثاني لا يعبر عن قيم سياسية، فالمبدءان كلاهما يعبران عن قيم سياسية، بل إننا نرى أن للبنية الأساسية للمجتمع دورين متناقضين، المبدأ الأول ينطبق على الدور الأول. والمبدأ الثاني على الثاني. (نظرية، 11، ص 53). في أحد الدورين تعين البنية الأساسية الحريات الأساسية المتساوية للمواطنين وتؤمنها (بما في ذلك القيمة المنصفة للحريات السياسية (45)) وتؤسس نظاماً دستورياً عادلاً. وفي الدور الآخر، توفر المؤسسات الخلفية للعدالة الاجتماعية والاقتصادية بأنسب صورة للمواطنين المعترين أحراراً ومتساوين. ويشمل الدور الأول المسائل التي تختص باكتساب السلطة السياسية وممارستها. ونأمل لتحقيق المبدأ الليبرالي للمشروعية أن نضع حلولاً لهذه المسائل، هذا على الأقل، وذلك باللجوء إلى القيم السياسية التي تؤلف أساس العقل العام الحر.

تبنى مبادئ العدالة وتطبق في سلسلة رباعية المراحل⁽¹³⁾. تتبنى

(13) انظر : كتاب : [Theory, 31, pp. 172-176, and Rawls, *Political Liberalism*, pp. 397-398].

الأطراف، في المرحلة الأولى، مبادئ العدالة خلف حجاب من الجهل. والقيود على المعرفة التي يمكن أن تحصل عليها الأطراف تُخفف بصورة متزايدة في المراحل الثلاث الآتية، وهي: مرحلة المؤتمر الدستوري، والمرحلة التشريعية التي تُسن فيها القوانين وفقاً لما يجيز الدستور وكما تتطلب وتسمح مبادئ العدالة، ثم المرحلة الأخيرة التي تطبق فيها القواعد من قِبَل الإداريين ويتبعها المواطنون عموماً وتُفسر فيها القوانين من قِبَل القضاء. وفي هذه المرحلة الأخيرة يحصل كل واحد على كل الوقائع. وينطبق المبدأ الأول في مرحلة المؤتمر الدستوري، ومسألة ما إذا كانت المبادئ الجوهرية الدستورية مؤمّنة تظهر على واجهة الدستور وفي ترتيباته السياسية وطريقة ممارستها. وفي المقابل، ينطبق المبدأ الثاني في المرحلة التشريعية، وهو يستند إلى جميع أنواع التشريعات الاجتماعية والاقتصادية وعلى أنواع المسائل الناشئة عند هذه النقطة (نظرية، 31، ص 172 - 176). ويصعب تأكيد مسألة تحقق أهداف المبدأ الثاني. وتظل هذه المسائل، وبصورة دائمة، وبدرجة ما، مفتوحة لاختلافات في الرأي معقولة. وهي تعتمد على عملية الاستنباط والحكم في تقويم المعلومات الاجتماعية والاقتصادية المعقدة. وكذلك، يمكننا أن نتوقع اتفاقاً على مبادئ القانون الأساسي الجوهرية أكثر منه على مسائل عدالة التوزيع بمعناها الضيق.

وهكذا يتبين أن أسس التمييز بين مبادئ الدستور الجوهرية التي يغطيها المبدأ الأول ومؤسسات عدالة التوزيع التي يغطيها المبدأ الثاني ليست في أن المبدأ الأول يعبر عن قيم سياسية والمبدأ الثاني لا يعبر عنها، بل إن أسس التمييز أربعة، وهي:

(أ) ينطبق المبدأ على مرحلتين مختلفتين من مراحل تطبيق المبادئ ويعتبران دورين متميزين للبنية الأساسية.

(ب) الحاجة الملحة لحسم مسألة ترتيب مبادئ الدستور الجهورية.

(ج) يسهل كثيراً معرفة ما إذا تحققت تلك المبادئ الجهورية.

(د) يمكن الحصول على اتفاق حول ماهية تلك المبادئ الجهورية بصورة إجمالية رئيسية، وليس حول كل تفصيل.

7.13 - إن إحدى الطرق لمعرفة القصد من فكرة مبادئ

الدستور الجهورية هي في ربطها بفكرة المعارضة المخلصة التي هي ذاتها فكرة جهورية للنظام الدستوري. والحكومة ومعارضتها المخلصة متفقتان على هذه المبادئ الجهورية الدستورية، واتفاقهما يجعل الحكومة شرعية في قصدها والمعارضة مخلصمة في معارضتها. وعندما يكون إخلاص كليهما ثابتاً ويعترف باتفاقهما المشترك، فإن النظام الدستوري يكون في حرز أمين. أما الاختلافات حول مبادئ عدالة التوزيع الملائمة بمعناها الضيق، والمثل العليا التي تقع في أساسها، فيمكن الفصل فيها من خلال الإطار السياسي القائم، وإن لم يكن ذلك حاصلًا بطريقة صحيحة دائماً.

ومع أن مبدأ الفرق لا ينضوي تحت مبادئ الدستور الجهورية، فإنه لمن الأهمية بمكان تحديد فكرة للمساواة تكون الأكثر ملاءمة للمواطنين الأحرار والمتساوين والمتعاونين في المجتمع في مدى حياة كاملة. وإني أعتقد أن هذه الفكرة تتضمن المبادلة⁽¹⁴⁾ في أعماق مستوى، وهكذا تتطلب المساواة الديمقراطية المفهومة فهماً صحيحاً

(14) المبادلة، كما تفهم في نطاق العدالة كإنصاف، هي علاقة بين مواطنين، تعبر عنها مبادئ العدالة التي تنظم عاماً اجتماعياً، بها يستفيدون بطريقة ملائمة تقاس بمقارنة مناسبة، بعد أن يكونوا قد انخرطوا في عملية تعاون وقاموا بما يترتب عليهم كما تقتضي القواعد والإجراءات. ومبدأ العدالة بما في ذلك مبدأ الفرق الذي يشير ضمناً إلى القسمة المتساوية كقياس، يشكلون فكرة المبادلة بين المواطنين. وللحصول على مناقشة أكثر عن فكرة المبادلة، انظر: Rawls, *Political Liberalism*, pp. 16-17.

شيئاً ما مثل مبدأ الفرق (وأقول «شيئاً ما مثل» لإمكانية وجود إمكانيات قريبة مختلفة). وسنحاول في ما تبقى من مقاطع من هذا القسم (14 - 22) توضيح مضمون هذا المبدأ وإزالة عدد من الصعوبات.

14 - مسألة عدالة التوزيع

1.14 - كانت مسألة عدالة التوزيع في كتاب العدالة كإنصاف دائماً كما يلي: كيف يجب تنظيم مؤسسات البنية الأساسية كترسيمة موحدة من المؤسسات بحيث يُحتفظ بنسق إنتاجي من التعاون الاجتماعي ذي كفاءة ومنصف عبر الزمن، من جيل إلى الجيل الذي يليه؟ لتقابل هذا بالمسألة المختلفة تماماً المختصة بكيفية وجوب توزيع مجموعة من السلع أو تعيين الحصص منها لمختلف الأفراد الذين نعرف حاجاتهم الخاصة، ورغباتهم، وأفضلياتهم، ولم يتعاونوا بأي طريقة على إنتاج تلك السلع. هذه المسألة الثانية تخص عدالة تعيين الحصص (Allocative Justice) (نظرية، 11، ص 56، 14، ص 77).

وللتوضيح نذكر ما يلي: بقبولنا الافتراضات المتضمنة في المقارنات الأساسية بين الأشخاص الخاصة بالحياة الجيدة، يمكننا، على سبيل المثال، أن نوزع حصصاً من مجموعة السلع لتحقيق أعظم رضى لهؤلاء الأفراد بدءاً من الحاضر إلى المستقبل. غير أن ما

= ومقدمة طبعة الغلاف الورقي، ص li, xlvi, xlv. ولفكرة المبادلة دور مهم أيضاً في مقالة: Rawls: «The Idea of Public Reason Revisited», *University of Chicago Law Review*, vol. 64, no. 3 (1997), pp. 765-807.

وأعيدت طباعتها في كتاب: *The Law of Peoples; With, The Idea of Public Reason Revisited* (Cambridge, Mass.: Harvard University Press, 1999)

وفـي: [Collected Papers], Edited by Samuel Freeman (Cambridge, Mass.: Harvard University Press, 1999).

يبدو، من منظور المفهوم السياسي للعدالة، هو أن مبدأ المنفعة التقليدي (كما هو وارد عند بنثام وسيدويك) يتبنى فكرة عدالة تعيين الحصص على أنها المبدأ الوحيد للبنية الأساسية عبر الزمن.

2.14 - نحن نرفض فكرة عدالة الحصص لأنها غير متسقة مع الفكرة الأساسية التي تنظم العدالة كإنصاف، وهي: فكرة أن المجتمع نظام منصف من التعاون الاجتماعي عبر الزمن، فهنا ينظر إلى المواطنين على أنهم متعاونون لإنتاج مصادر الثروة الاجتماعية التي يطالبون بها. وفي مجتمع حسن التنظيم الذي تتأمن فيه الحريات الأساسية المتساوية (مع قيمها المنصفة) والمساواة المنصفة بالفرص، يوضح توزيع الدخل والثروة ما يمكن أن ندعوه العدالة الإجرائية الخلفية الصافية. وهنا تُنظم البنية الأساسية حتى إذا اتبع كل واحد قواعد التعاون المعروفة لدى العموم، واحترم ما تعينه القواعد من مطالب، فإن التوزيعات الخاصة للسلع الناتجة ستكون مقبولة على أساس أنها عادلة (أو ليست بظالمة، على الأقل)، وذلك مهما كانت التوزيعات.

وللتوسع في الشرح، نقول: يمكن للأفراد والجمعيات أن يفعلوا ما يريدون وفق ما تسمح به قواعد المؤسسات، وذلك في الإطار الخلفي للعدالة التي تقيمها البنية الأساسية. ولنلاحظ أنه لا يمكن تقرير توزيعات معينة إطلاقاً بمعزل عن مطالب (وأهليات) الأفراد التي كسبوها بجهودهم في نظام التعاون المنصف الذي نتجت منه التوزيعات. وبعبارة المذهب النفعي، فإن تصوّر عدالة الحصص لا ينطبق هنا. وليس هناك من معيار لتوزيع عادل بمعزل عن المؤسسات الخلفية والأهليات التي تنجم عن العمل الفعلي من خلال التدابير الإجرائية⁽¹⁵⁾.

Rawls, *A Theory of Justice*, 14, 74 - 77.

(15) انظر كتاب:

ولاحظ التمييز الذي أقيم هناك بين ثلاثة أنواع من العدالة الإجرائية.

والمؤسسات الخلفية هي التي توفر الوضع اللازم للتعاون المنصف الذي منه تنشأ الأهليات.

3.14 - ويمكن توضيح هذه الأفكار أكثر، في ما يلي: إن كلمة «خلفية» الواردة في عبارة «خلفية العدالة الإجرائية»، أعلاه، يقصد بها الدلالة على أن قواعد معيّنة يجب أن تشتمل عليها البنية الأساسية باعتبارها نظام تعاون اجتماعي لكي يظل هذا النظام منصفاً عبر الزمن، من جيل إلى الجيل الذي يليه⁽¹⁶⁾.

ولنفكر بمثل المشروع التمهيدي لقاعدة رياضة محترفة مثل كرة السلة، يرتب الفرق في نظام معاكس لمراتبها في جامعتها الرياضية في نهاية الموسم الرياضي كما يلي: توضع الفرق البطلية في الآخر في مشروع تمهيدي فيه فرق جديدة. هذه القاعدة توفر حصول تغييرات منتظمة ودورية في قائمة الفرق، وهي مصممة لكي تؤمن مسألة أن تكون فرق الجامعة الرياضية منسجمة بصورة متعادلة من سنة لأخرى، بحيث يستطيع كل فريق أن يقدم لأي فريق لعبة مرضية في أي موسم رياضي. مثل هذه التغييرات على مستوى اللاعبين ضرورية لتحقيق أهداف ونواحي الجاذبية للرياضة وليست بعيدة عن القصد منها.

وإن القواعد الخلفية المطلوبة تعينها ضرورة تحقيق مبدأي العدالة. وسنلقي نظرة عامة، في ما بعد، على بعضها كما هي موجودة في ديمقراطية الملكية الخاصة (القسم الرابع)⁽¹⁷⁾. وعلى سبيل

(16) أدخلت كلمة «خلفية» هنا وهي لم تستعمل في المصدر نفسه.

(17) نوقشت ديمقراطية الملكية الخاصة في: المصدر نفسه، الفصل الخامس.

لكن، ولسوء الحظ، لم يوضح التقابل بينها وبين المذهب الرأسمالي لدولة الرعاية بما فيه الكفاية. فعلي أن أصحح هذا الخلل في القسم الرابع.

المثال، يجب أن تعمل المؤسسات الخلفية على إبقاء المشاركة في الملكية والثروة متعادلة بما فيه الكفاية عبر الزمن، وذلك للمحافظة على القمة المنصفة للحريات السياسية وللمساواة المنصفة بالفرص على مدى الأجيال. وهم يفعلون هذا بفضل قوانين تنظم التوريث بالوصية ووراثة الملكية، وبوسائل أخرى مثل الضرائب، لمنع ظواهر التمرکز لمتطرف للقوة الخاصة (نظرية، 43، ص 245 وما يليها).

4.14 - بما أن مبدأ الفرق ينطبق على المؤسسات باعتبارها أنساق قِاعد عامة، فإنه يمكن التنبؤ بمتطلباتها، فهي لا تشمل أي تدخل منتظم ومستمر بخطط الأفراد وأفعالهم أكثر من تدخلها بواسطة أشكال الضريبة المألوفة، مثلاً. وبما أن نتائج تلك القوانين يمكن التنبؤ بها، لذا، يحسب حسابها عندما يضع المواطنون خططهم في المقام الأول. ويدرك المواطنون عندما يشاركون في تعاون اجتماعي، أن ملكيتهم وثروتهم وحصتهم مما ساعدوا على إنتاجه تخضع للضرائب، ولنقل الضرائب التي يعرفون أن المؤسسات الخلفية قد فرضتها. وعلاوة على ذلك، فإن مبدأ الفرق (وكذلك المبدأ الأول والجزء الأول من المبدأ الثاني) يحترم التوقعات المشروعة المبنية على قواعد عامة معترف بها، والأهليات التي اكتسبها لأفراد (نظرية، 47 - 48)⁽¹⁸⁾.

إن قواعد المؤسسات الخلفية التي يتطلبها مبدأ العدالة (بما في

(18) الملاحظات في هذه الفقرة هي رد على نوع الاعتراض الذي أنشأه نوزيك على مبدأ الفرق في كتاب: Robert Nozick, *Anarchy, State, and Utopia* (New York: Basic Books, 1974).

وإن يصفه لمثل وبلت تشامبرلن (Wilt Chamberlin) في الفصل السابع، ص 160 - 164 يفيد أن تطبيق ذلك المبدأ على الحكم يوجب التدخل المستمر بالمعاملات الفردية الخاصة.

ذلك مبدأ الفرق) هي مصممة لتحقيق أهداف ومقاصد التعاون الاجتماعي المنصف عبر الزمن. وهي جوهرية لحفظ العدالة الخلفية، مثل القيمة المنصفة للحريات السياسية والمساواة المنصفة بالفرص، وأيضاً، لجعل ظواهر اللامساواة الاقتصادية والاجتماعية تسهم بطريقة فعالة في الخير العام، أو بصورة أكثر دقة، في منفعة أعضاء المجتمع الأقل امتيازات. ومثل القاعدة التمهيدية في الألعاب الرياضية الاحترافية، إن الترتيبات التي يقتضيها مبدأ الفرق هي جزء من مفهوم التعاون الاجتماعي المنصف في العدالة كإنصاف، وليست غريبة عنه. وحتى بوجود قواعد العدالة الخلفية هذه، يمكن أن تفهم عدالة التوزيع على أنها حالة من العدالة الإجرائية الصافية.

15 - البنية الأساسية كموضوع: النوع الأول من الأسباب

1.15 - إن الصفة المميّزة للعدالة كإنصاف من حيث كونها مفهوماً سياسياً هي في أخذها البنية الأساسية موضوعاً أولياً لها. وإني أسجل نوعين عريضين من الأسباب لهذا الاعتبار: الأول يصف كيفية عمل المؤسسات الاجتماعية وطبيعة المبادئ المطلوبة لتنظيمها على مدى الزمن وذلك لصيانة العدالة الخلفية.

ولنفكر بنقد مهم للوك. ولنفترض أننا بدأنا، مثلما يبدو أنه بدأ، بالفكرة الجذابة التي تفيد أن ظروف الأشخاص الاجتماعية وعلاقاتهم بعضهم ببعضهم الآخر لا بد أن تتطور عبر الزمن وفقاً لاتفاقات منصفة حصلت بطريقة منصفة. وبكثير مما يشبه مفهوم لوك للتاريخ المثالي، يمكننا أن نستخدم مبادئ معيّنة لتحديد الحقوق المختلفة للأشخاص وواجباتهم، وكذلك حقوقهم في اكتساب الملكية ونقلها. الآن، لنفترض أننا نبدأ من حالة أولية عادلة حاز فيها كل واحد على ممتلكاته بطريقة عادلة، عندئذ نقول إنه عندما يحترم كل واحد

حقوق الأشخاص وواجباتهم وكذلك مبادئ اكتساب الملكية ونقلها، فإن الحالات اللاحقة ستكون عادلة أيضاً، مهما بُعد الزمن. ولنسّم هذا وجهة نظر العملية التاريخية المثالية⁽¹⁹⁾.

ولكي نشرح هذه الفكرة لا نحتاج إلى وصف للحالة الأولية العادلة والاتفاقات المنصفة فقط، وإنما للظروف الاجتماعية العادلة أيضاً التي يتم التوصل فيها إلى اتفاقات منصفة. وحتى لو كانت الحالة الأولية عادلة، وكذلك كانت الظروف الاجتماعية اللاحقة عادلة أيضاً لبعض الوقت، فإن النتائج المترامية لاتفاقات منصفة عديدة ومنفصلة قام بها أفراد وجمعيات قد تنسّق الأحوال الخلفية اللازمة لاتفاقات حرة ومنصفة في فترة زمنية مديدة. ويمكن أن تتجمع ثروة مهمة وملكية في أيدي قليلة فيكون من المحتمل أن تقضي هذه التمرکزات للثروة والملكية على المساواة المنصفة بالفرص، والقيمة المنصفة للحريات السياسية، وهكذا. إن نوع الحدود والشروط الواردة في وجهة نظر لوك والتي تنطبق مباشرة على المعاملات المنفصلة للأفراد والجمعيات في حالة الطبيعة، ليست موصولة بتسلسل كاف للتأمين على أن الظروف الخلفية المنصفة ستكون محفوظة⁽²⁰⁾.

2.15 - ومهمة المحافظة على هذه الظروف هي لقواعد العدالة الخلفية الإجرائية الصافية. وما لم تُنظّم البنية الأساسية على مدى

Nozick, Ibid,

(19) انظر :

هذا الكتاب هو مثل عن وجهة النظر هذه.

(20) على سبيل المثال، فهي تخفق، عند لوك، في تأمين الحريات السياسية المتساوية،

كما يمكننا أن نعرف ذلك من كتابه: John Locke, *Second Treatise of Government*, para. 158.

انظر: Joshua Cohen, «Structure, Choice, and Legitimacy», *Philosophy and Public Affairs*, vol. 15 (Fall 1986), pp. 301-324.

الزمن، فإن ظواهر التوزيع العادلة السابقة للموجودات من الأنواع جميعها لا تؤمن حصول عدالة في التوزيعات التالية، مهما بدت المعاملات الخاصة بين الأفراد والجمعيات حرةً عندما يُنظر إليها من زاوية محلية وبمعزل عن المؤسسات الخلفية. ذلك، لأن حاصل هذه المعاملات بجملته يتأثر بجميع أنواع العوارض والنتائج التي لا يمكن التنبؤ بها. لذا، من الضروري أن يحصل تنظيم لكيفية اكتساب الناس للملكية بواسطة قوانين خاصة بالوراثة والتوريث بالوصية من أجل جعل توزيعها أقرب إلى المساواة، ولتوفير مساواة منصفة بفرص التعليم، وغير ذلك كثير. إن تطبيق قواعد للعدالة الخلفية كهذه في مدى الزمن لا ينقص من قيمة القيم المهمة بل يجعلها ممكنةً، نعني تلك القيم التي تعبّر عنها الاتفاقات الحرة والمنصفة التي يتوصل إليها الأفراد والجمعيات فمن البنية الأساسية، ومرّد ذلك هو أن المبادئ المطبّقة على هذه الاتفاقات مباشرةً (مثلاً، قانون التعاقد) لا تكفي وحدها للحفاظ على العدالة الخلفية.

والحاجة، إذًا، هي إلى تقسيم للعمل بين نوعين من المبادئ وقد حدّد كل نوع بشكل مناسب هكذا، أولاً: تلك المبادئ التي تُنظم البنية الأساسية على مدى الزمن والتي تكون مصممة للمحافظة على العدالة الخلفية من جيل إلى الجيل الذي يليه. ثانياً: تلك المبادئ التي تنطبق مباشرة على المعاملات المنفصلة والحرة التي تجري بين الأفراد والجمعيات. وإن وجود عيوب في أي نوع من المبادئ يمكن أن ينجم عنه إخفاق خطير في مفهوم العدالة ككل.

3.15 - حالما تصاغ المعاملات العديدة والاتفاقات التي يعقدها الأفراد والجمعيات في إطار بنية أساسية عادلة، نحصل على نظرة لعملية اجتماعية مثالية ويكون مَثَلُها العدالة كإنصاف. أما المقابلة مع نظرة لوك الخاصة بالعملية التاريخية المثالية، فنضعها جزئياً كما يلي:

في حين تستخدم النظرتان تصوّر العدالة الإجرائية الصافية، فإنهما تحدّدان هذا التصور بطرق مختلفة. والنظرة التي تقول بالعملية التاريخية تركّز على معاملات الأفراد والجمعيات وهي مقيّدة بمبادئ وشروط تنطبق مباشرةً على الأطراف التي تجري معاملات خاصة.

على العكس من ذلك، تركّز العدالة كإنصاف باعتبارها نظرةً تقول بالعملية الاجتماعية أول ما تركّز، على البنية الأساسية وعلى الترتيبات اللازمة للمحافظة على العدالة الخلفية على مدى الزمن لجميع الأشخاص بالتساوي، مهما كان جيلهم أو مركزهم الاجتماعي. وبما أن المفهوم العام للعدالة يحتاج إلى قواعد واضحة، وبسيطة، ومفهومة، فإننا نعتمد على تقسيم مؤسساتي للعمل بين المبادئ الضرورية للمحافظة على العدالة الخلفية والمبادئ التي تنطبق مباشرةً على المعاملات الخصوصية بين الأفراد والجمعيات. وحالما يتم وضع تقسيم العمل هذا، يترك للأفراد والجمعيات الحرية لتحقيق غاياتهم (المسموح بها) في إطار البنية الأساسية مطمئنّين لمعرفتهم أن الترتيبات الضرورية للحفاظ على العدالة الخلفية مطبّقة، في مكان آخر، في النظام الاجتماعي.

إن اعتبارنا البنية الأساسية الموضوع الأولي، يمكّننا من حسابان عدالة التوزيع حالةً من العدالة الإجرائية الخلفية الصافية، هكذا: عندما يطبّق كل واحد قواعد التعاون المعترف بها والعامّة، فإن التوزيع الخصوصي الناجم يقبل على أنه عادل مهما كان التوزيع (2.14). وهذا ما يسمح لنا أن نجري تجريباً من معاملات الحياة اليومية العديدة وتعقيدها الضخمة ويحررنا من متابعة الأوضاع النسبية المتغيّرة للأفراد الخصوصيين (نظرية، 14، ص 76 وما يليها). إن المجتمع مخطط عدالة منصفة لا تتوقف في مدى الزمن ومن دون بداية محددة أو نهاية ذات علاقة بالعدالة السياسية.

إن مبادئ العدالة تُعيّن صورة العدالة الخلفية بمعزل عن الظروف التاريخية الخصوصية كلها.

وما يجب حسابانه هو أعمال المؤسسات الاجتماعية الآن، أما مقياس حالة الطبيعة - أي مستوى الحياة الجيدة للأفراد في تلك الحالة (مهما كان تحديدها) - فلا دور له. وهو صامت تاريخياً، ومجهول، وحتى لو أمكنت معرفته، فهو لا أهمية له⁽²¹⁾.

16 - البنية الأساسية كموضوع: النوع الثاني من الأسباب

1.16 - النوع الثاني من الأسباب التي قضت اعتبار البنية الأساسية الموضوع الأولي مستمدّ من تأثيره العميق والعام على الأشخاص الذين يحيون في مؤسساتها. ولنتذكر أننا قلنا، ونحن بصدد توضيح التوكيد الذي وضعناه على البنية الأساسية كموضوع، أننا ننظر إلى المواطنين على أنهم مولودون في مجتمع: وأنهم هناك سوف يقودون حياة كاملة. وهم لا يدخلون ذلك العالم الاجتماعي إلا بالولادة فيه، ولا يتركونه إلا عند الوفاة. وبما أن أي مجتمع حديث، حتى المجتمع الحسن التنظيم، لا بد أن يعتمد على بعض حالات اللامساواة ليكون حسن التنظيم ويكون منظماً بكفاءة، فإننا نسأل عن أنواع حالات اللامساواة التي يمكن أن يجيزها مجتمع حسن التنظيم، أو يكون مهتماً اهتماماً خاصاً، بتجنيبها.

العدالة كإنصاف تركز على حالات اللامساواة في توقعات المواطنين الحياتية - توقعاتهم في حياة كاملة (كما هي محددة في فهرس ملائم بالسلع الأولية) - وكما تتأثر هذه التوقعات بثلاثة أنواع من الطوارئ غير المتوقعة، وهي:

Rawls, *Theory*, 12, p. 69.

(21) انظر:

بالرغم من أن الفكرة لم تذكر بصورة دقيقة بما فيه الكفاية.

(أ) أصلهم الاجتماعي الطبقي: أي الطبقة التي ولدوا وترعرعوا فيها قبل بلوغهم سن الرشد.

(ب) مواهبهم الطبيعية (في مقابل مواهبهم المتحققة) وفرصهم لتطوير هذه المواهب بتأثرها بأصلهم الاجتماعي الطبقي.

(ج) نصيبهم الجيد أو السيئ، أو الحظ الجيد أو السيئ في مجرى الحياة (مثل كيف تأثروا بالمرض والحوادث، ولنقل، بفترات العطالة القسرية عن العمل والهبوط الاقتصادي الإقليمي).

إذاً، توقعاتنا في الحياة، حتى في مجتمع حسن التنظيم تتأثر بعمق بالطوارئ المصادفة الاجتماعية منها والطبيعية، وبطريقة توظيف البنية الأساسية، بوضعها حالات اللامساواة لتلك الطوارئ لتلبية مقاصد اجتماعية معينة.

وطبعاً، لا تكفي الإشارة إلى هذه الأنواع الثلاثة من الطوارئ لكي نبيّن بشكل حاسم أن البنية الأساسية هي الموضوع الملائم للعدالة السياسية. ولا وجود لحجج حاسمة، لأن كل شيء يتوقف على كيفية تماسك مفهوم العدالة كإنصاف في كل واحد. ومع ذلك، إذا تجاهلنا حالات اللامساواة في توقعات الناس الحياتية الناشئة من هذه الطوارئ، وسمحنا لتلك الحالات أن تبرز لإخفاقنا في وضع التنظيمات الضرورية للاحتفاظ بالعدالة الخلفية، عندئذ لا نكون جديين في اعتبارنا فكرة المجتمع معادلةً لنظام منصف من التعاون بين مواطنين أحراراً ومتساوين. وهذا يذكرنا بأن ما نطلبه هو بالضبط ما يلي: ما هي مبادئ العدالة الخلفية التي تُفترض في تناولنا تناولاً جدياً فكرة المجتمع تلك (1.12)؟

2.16 - إذا كان على مواطني مجتمع حسن التنظيم أن يقرّ واحد منهم أن الآخر حر ومساو له، فعندئذ يجب على المؤسسات الأساسية أن تقوم بتربيتهم على هذا المفهوم عن أنفسهم وبعرض عام

وتشجيع هذا المثال الأعلى للعدالة السياسية. وتخصّص مهمة التربية هذه ما يمكن أن ندعوه الدور الواسع للمفهوم السياسي⁽²²⁾. ومفهوم كهذا يكون، في هذا الدور، جزءاً من الثقافة السياسية العامة: مبادئه الأولى مجسدة في مؤسسات البنية الأساسية ويُلبّجاً إليها عند تفسيرها. إن معرفة الثقافة العامة والمشاركة فيها يؤلّفان إحدى طرق تعلم المواطنين أن يفهموا أنفسهم أحراراً ومتساوين، وهو مفهوم لو تُرك لتفكيرهم وحده، لكان من المحتمل أن لا يشكّلوه، وأقل من ذلك، أن يقبلوه ويرغبوا في تحقيقه.

ولنفكر، علاوةً على ذلك، كيف أن الطوارئ الثلاثة (التي أشرنا إليها أعلاه) تؤثر في محتوى الغايات والمقاصد الأخيرة للناس، وكذلك في القوة والثقة اللتين تتجلبان في النضال لتحقيقها. ونحن نقوم توقعاتنا في الحياة وفقاً لموقعنا في المجتمع ونشكّل غاياتنا ومقاصدنا في ضوء الوسائل والفرص التي نتوقعها بصورة واقعية. لذا، وسواء كنا ذوي أمل ومتفائلين بالمستقبل، أو كنا متخلّين ولا مباليين، فإن الوضعين كليهما يعتمدان على حالات اللامساواة المرتبطة بمركزنا الاجتماعي وبالمبادئ العامة للعدالة التي لا يقرّها المجتمع فحسب، لكنه يوظفها بكفاءة لتنظيم مؤسسات العدالة الخلفية، فتكون النتيجة هي أن البنية الأساسية باعتبارها نظاماً اجتماعياً واقتصادياً ليست مجرد ترتيب ليلبي الرغبات والمطامح القائمة فقط بل هو أيضاً ترتيب يثير رغبات ومطامح إضافية في

(22) مقابل هذا المفهوم للدور الواسع، فإن الدور الضيق يمكن أن يكون مثل تعيين المبادئ الأساسية وأكثر القواعد جوهرية، التي يجب على المجتمع السياسي أن يتبعها ليكون مستمراً ومستقراً. وإن فكرة ه. ل. أ. هارت عن المحتوى الأدنى للقانون الطبيعي، المستمدة من هيوم (Hume) هي مثل على ذلك، انظر: H. L. A. Hart, *The Concept of Law* (Oxford: Clarendon Press, 1961), pp. 189-195.

المستقبل، وهي تقوم بذلك بواسطة التوقعات والمطامح التي تشجعها في الحاضر، وفعالياً، في حياة كاملة.

علاوة على ذلك، فإن المواهب الطبيعية من الأنواع المختلفة (لنقل الذكاء الطبيعي والقدرة الطبيعية) ليست مصادر نفع طبيعية ثابتة ذات قدرة لا تتبدل. إنها إمكانيات وهي لا تتحقق وتعطي ثماراً بمعزل عن الظروف الاجتماعية، وهي عند تحققها لا تتخذ سوى شكل واحد أو أشكال قليلة من الأشكال الممكنة. والقدرات المتعلمة والمتدربة هي دائماً مسألة انتقاء، وانتقاء ضيق، من مجال واسع من الإمكانيات التي كان من الممكن تحقيقها. ومن بين العوامل التي تؤثر في تحققها نذكر مواقف التشجيع والدعم الاجتماعية، والمؤسسات المعنية بنظامها الأولي واستعمالها، فليس مفهومنا لأنفسنا ولأهدافنا ومطامحنا وحده وإنما قدراتنا ومواهبنا المتحققة أيضاً ما يعكس صورة تاريخنا الشخصي، وفرصنا وموقعنا الاجتماعي، وتأثير الحظ الحسن والحظ السيئ علينا.

3.16 - نلخص بالقول: لقد اعتبرنا البنية الأساسية الموضوع الأول استناداً إلى نوعي الأسباب المذكورين في هذا القسم والقسم الذي تقدمه. وتشمل هذه البنية المؤسسات الاجتماعية التي يمكن فيها للبشر أن يطوروا قواهم الأخلاقية ويصيروا أعضاء متعاونين تعاوناً كاملاً في مجتمع مؤلف من مواطنين أحرار ومتساوين وهي تحقق، باعتبارها الإطار الذي يحافظ على العدالة الخلفية عبر الزمن من جيل إلى الجيل الذي يليه، فكرة (وهذه الفكرة مركزية بالنسبة إلى العدالة كإنصاف) العدالة الإجرائية الخلفية الصافية كعملية اجتماعية مثالية (كما كنا شرحنا في كلامنا على النوع الأول من الأسباب)، كما أنها تجيب على الدور العام، دور تنشئة المواطنين على مفهوم لأنفسهم يفيد بأنهم أحرار ومتساوون. وأيضاً، عندما يتم تنظيمها بشكل

مناسب، فإنها تشجع فيهم مواقف التفاؤل والثقة بمستقبلهم، والشعور بأنهم يُعاملون بإنصاف في ضوء المبادئ العامة التي يُنظر إليها على أنها المنظمة بكفاءة حالات اللامساواة الاقتصادية والاجتماعية (كما شرحنا في النوع الثاني من الأسباب).

وهكذا، تبدو بدايتنا من البنية الأساسية منسجمة مع الأفكار الأخرى للعدالة كإنصاف، الأمر الذي لم يكن بمقدورنا التنبؤ بحصوله في البداية، إذ كان يمكن الحصول على تعريف قاطع لتلك البنية في مجرى إدخالها في تلك الأفكار الأخرى، تماماً كما كان يمكن تعريف تلك الأفكار تعريفاً صارماً في مجرى إدخالها في البنية الأساسية. (تذكر الملاحظات في 3.4).

17 - من هم الأقل انتفاعاً؟

1.17 - لقد أشرنا إلى الأقل انتفاعاً من البشر، لكننا نسأل، من هم هؤلاء وكيف يمكن تحديدهم؟ وللإجابة عن هذه الأسئلة نقدم فكرة المنافع الأولية. وهي الحالات الاجتماعية المختلفة والوسائل المستهدفة الضرورية لتمكين المواطنين من التطور بما فيه الكفاية ومن الممارسة الكاملة لقوتهم الأخلاقيين، ومواصلة السعي لتحقيق مفاهيمهم المحددة عن الخير. وهنا نحن نفكر في المتطلبات الاجتماعية والظروف العادية للحياة الإنسانية في مجتمع ديمقراطي، فالمنافع الأولية يحتاجها ويطلبها الأشخاص المعترفون في ضوء المفهوم السياسي للأشخاص مواطنين هم أعضاء متعاونون تعاوناً كاملاً في المجتمع، وليسوا مجرد بشر لا يملكون مفهوماً معيارياً. وهذه المنافع هي أشياء يحتاجها المواطنون باعتبارهم أحراراً ومتساوين ويحيون حياة كاملة، وهي ليست أشياء من النوع المعقول إرادتها أو الرغبة فيها، أو تفضيلها على غيرها أو حتى التماسها

بقوة، هكذا وبكل بساطة، فنحن نوظف المفهوم السياسي هنا، وليس عقيدةً أخلاقيةً شاملةً، في تحديدنا لتلك الحاجات والمتطلبات.

وما نحسبه منافع أوليةً يعتمد على وقائع عامة مختلفة تختص بالحاجات والقدرات الإنسانية، وجوانبها العادية ولوازم التنشئة، والعلاقات الاجتماعية البينية، وكثير من الأشياء الأخرى. وما نحتاجه هو، على الأقل، فكرةً تقريبيةً عن الخطط العقلانية للحياة تبين أسباب حيازة هذه الخطط على بنية معينة واعتمادها على منافع أولية معينة لتشكيلها، ومراجعتها، وتنفيذها الناجح⁽²³⁾. غير أن وصف المنافع الأولية، كما أكدنا أعلاه، لا يقوم على الوقائع النفسية، والاجتماعية، والتاريخية، فحسب. وفي الوقت نفسه الذي تستند فيه قائمة المنافع الأولية جزئياً إلى الوقائع العامة وإلى متطلبات الحياة الاجتماعية، فإنها لا تُعدّ كذلك إلا بالتضافر مع مفهوم سياسي للشخص الحر والمتساوي مع غيره، والممنوح قوى أخلاقيةً، والقادر على أن يكون عضواً في المجتمع متعاوناً تعاوناً كاملاً. وإن هذا المفهوم المعياري لازم «لتحديد القائمة الملائمة للمنافع الأولية»⁽²⁴⁾.

2.17 - ونحن نميّز بين أنواع خمسة من مثل هذه المنافع،

وهي:

(i) الحقوق والحريات الأساسية: حرية التفكير وحرية الضمير،

(23) يوجد مخطط للملامح الخطط العقلية في كتاب: *Theory*, chap. VII.

(24) ولسوء الحظ كان كتاب: *نظرية غامضاً في هذا الأمر*. وأنا مدين لعدد من الناس، خاصةً، لجوشوا كوهن، وجوشوا راينوفيتز، ولألن بوكانان، و ت. م. سكانلون، وصاموئيل شيفر، للمناقشة القيمة، ولمايكل تيلمان الذي كان أول من أظهر الصعوبة.

والبقية (13). وهذه الحقوق والحريات شروط مؤسساتية جوهرية لازمة للتطور الكافي وللممارسة الكاملة والمكونة للقوتين الأخلاقيتين (في الحالتين الأساسيتين (4.13).

(ii) حرية الحركة وحرية اختيار الوظيفة من بين فرص متنوعة تسمح بالنضال لغايات مختلفة وإنتاج قرارات تختص بمراجعتها وتغييرها.

(iii) قوى وامتيازات وظائف ومراكز السلطة والمسؤولية.

(iv) المدخول والثروة، من حيث هما وسائل تستعمل لكل الأهداف (أي لها قيمة تبادلية)⁽²⁵⁾ والتي تكون الحاجة إليها لتحقيق مجال واسع من الغايات، مهما تكن.

(v) الأسس الاجتماعية لاحترام الذات والمفهومة على أنها تلك النواحي للمؤسسات الأساسية التي تكون، في العادة، جوهرية إذا ما أريد أن يكون للمواطنين إحساس حي بقيمتهم كأشخاص ويكونون قادرين على تقديم غاياتهم بثقة ذاتية.

3.17 - يقيم مبدأ العدالة البنية الأساسية وفقاً لكيفية تنظيمها حصص المواطنين من المنافع الأولية، هذه الحصص التي حُدّت بواسطة فهرس ملائم. ولنلاحظ أن المنافع الأولية تعطى بالرجوع إلى الملامح الموضوعية للظروف الاجتماعية للمواطنين، وهي الملامح المفتوحة أمام النظرة العامة، وهي: حقوقهم وحررياتهم المؤسساتية المؤتمنة، وفرصهم المنصفة التي يمكنهم الحصول عليها، وتوقعاتهم (المعقولة) لمدخولهم وثروتهم منظوراً إليهما من موقعهم

(25) للاطلاع على فكرة القيمة التبادلية هذه، انظر: John Rawls: «Fairness to Goodness», *Philosophical Review*, vol. 84 (October 1975), III, and *Collected Papers*.

الاجتماعي، وهكذا. وكما كنا قلنا، فإن حالات اللامساواة التي ينطبق عليها مبدأ الفرق هي الفروقات في توقعات المواطنين (المعقولة) من المنافع الأولية في حياة كاملة. وهذه التوقعات هي توقعات حياتهم. وفي مجتمع حسن التنظيم حيث يكون جميع الحقوق والحريات الأساسية المتساوية والفرص المنصفة مؤمنة، يكون المواطنون الأقل انتفاعاً هم أولئك الذين ينتمون إلى طبقة المدخول ذات التوقعات الأدنى⁽²⁶⁾. وإن القول بوجود تنظيم حالات اللامساواة في المدخول والثروة للمنفعة القصوى لمن هم أقل انتفاعاً يعني أنه علينا أن نقارن أنظمة التعاون لنرى كيف يكون تحسن هؤلاء في كل منها، ثم ننتقي النظام الذي يكون فيه هؤلاء في حالة أفضل من حالاتهم في أي نظام آخر.

(26) نلاحظ هنا أنه في الصورة الأبسط لمبدأ الفرق لا يكون الأفراد الذين ينتمون إلى الجماعة الأقل انتفاعاً غير محددين بمعزل عن، أو باستقلال من، مدخولهم وثروتهم. والأقل انتفاعاً لا يحددون كرجال أو كنساء، أو كبيض أو كذوي لون أسود، أو كهنود أو كبريطانيين. فهم ليسوا أفراداً محددين بمزايا طبيعية أو خلافها (مثل العرق، والجنس، والقومية، وما شابه) تمكننا من مقارنة أوضاعهم في كل الأنظمة المختلفة من التعاون الاجتماعي التي يسهل التفكير بها. وإذا اعتبرنا هذه الأنظمة التعاونية عوامل اجتماعية ممكنة (ولنقل) تكون أسماء الأفراد فيها تشير (وبصورة أكثر صرامة نقول، تدل) إلى الأفراد أنفسهم في كل عالم (اجتماعي) ممكن، فإن مصطلح «الأقل انتفاعاً» لا يكون ذا دلالة صارمة إذا استعملنا مصطلح صول كريبيكه (Saul Kripke)، انظر: Saul A. Kripke, *Naming and Necessity* (Oxford: Oxford University Press, 1961).

بل إن الأسوأ في أي نظام تعاون هم، وببساطة نقول، الأفراد الأسوأ في ذلك النظام الخاص، فيمكن أن لا يكونوا الأسوأ في نظام آخر. حتى أننا لو افترضنا، على سبيل المثال، أنه حصل وفقاً لما يمكن أن يراه الحس المشترك العام، أن الأقل انتفاعاً، المحدودون بالمدخول والثروة، يشتملون على عدد من الأفراد المولودين في أصل اجتماعي طبقي هو الأقل تفضلاً، والعديد من الأقل مواهب (طبيعية) والعديد من الذين خبروا أكثر من غيرهم حظاً ونصيماً سيئاً (16)، مع ذلك، فإن تلك الصفات لا تعرب من هم أقل انتفاعاً، إنما قد يحدث أن يوجد ميل في مثل هذه المزايا لوصف العديد من ينتمون لتلك الجماعة.

ولإلقاء ضوء قوي على الصفة الموضوعية للمنافع الأولية، لنلاحظ أن الأسس الاجتماعية لاحترام الذات هي التي تُعدّ منفعةً أوليةً، وليس احترام الذات من حيث هو موقف للفرد تجاه ذاته⁽²⁷⁾. وهذه الأسس الاجتماعية هي مثل الحقيقة المؤسساتية التي مفادها أن للمواطنين حقوقاً أساسيةً متساويةً، والإقرار العام بتلك الحقيقة وأن كل واحد يصادق على مبدأ الفرق، هي صورة من صور المبادلة. وكذلك بيّنا أن الصفة الموضوعية للمنافع الأولية هي في الحقيقة المفيدة أننا في تطبيقنا مبادئ العدالة لم نعتبر تقديرات السعادة الإجمالية للمواطنين بأنها تتمثل في تحقق أفضلياتهم (العقلانية)، أو رغباتهم (كما هي الحال في النظرة النفعية). وكما أننا لم نعتبر خيرهم في ضوء مثال أعلى أخلاقي أو جمعي أو شخصي. ولا نحتاج، أيضاً، لمقياس لقوى المواطنين الأخلاقية وقدرات أخرى، أو لمقدار تحقيق المواطنين لهذه القدرات، مادامت قواهم وقدراتهم تكفيهم ليكونوا أعضاء متعاونين عاديين في المجتمع⁽²⁸⁾.

إن حصص المواطنين الملائمة من المنافع الأولية لا تعتبر مقارنةً لخيرهم كما تعيّن عقيدة دينية، أو فلسفية، أو أخلاقية شاملة، أو كما يعيّن ما يمكن أن يكون مشتركاً في عدة عقائد مثلها بالنسبة إلى خيرنا (الشامل). إذاً، يتّمي وصف المنافع الأولية، كلياً، للعدالة كإنصاف باعتبارها مفهوماً سياسياً للعدالة.

وسبب البقاء في المفهوم السياسي صار الآن مألوفاً، وهو: لكي تفتح إمكانية إيجاد أساس عام للتسوية مدعوم بإجماع متشابك.

(27) كتاب (Theory) غامض حول هذه النقطة، فقد أخفق في التمييز بين احترام الذات من حيث هو موقف، والمحافظة عليه والتي هي منفعة جوهرية، والأسس الاجتماعية التي تساعد على دعم ذلك الموقف.

(28) انظر، حول هذه النقطة، المناقشة المتعلقة بتوفير العناية الصحية، الموجودة في القسم الرابع، الفقرة 51.

إذاً، تكون المنافع الأولية ما يحتاجه أشخاص أحرار ومتساوون كمواطنين (كما حددهم المفهوم السياسي). وتتبع هذه المنافع مفهوماً جزئياً للمنفعة يمكن أن يتفق عليه المواطنون الذين يؤكدون تعددية العقائد الشاملة المتنازعة، بهدف إنشاء المقارنات البين - شخصية (Interpersonal) اللازمة لمبادئ سياسية ناجحة. وفي حين تعني التعددية عدم إمكانية الاتفاق على مفهوم كامل للمنفعة مؤسس على عقيدة شاملة، فإن بعض مفاهيم المنفعة لا غنى عنه لأي وصف للعدالة، سياسي أو غير سياسي، ويمكن توظيفه بحرية في العدالة كإنصاف مادام يتناسب معها من حيث إن ذلك البعض مفاهيم سياسية (43). وإن المفهوم الجزئي للمنفعة الذي أظهره وصف المنافع الأولية هو واحد من ذلك البعض.

4.17 - تعليق أخير: توجد طريقتان، على الأقل، للمتابعة في مسألة تحديد قائمة بالمنافع الأولية. إحدهما هي في النظر إلى العقائد الشاملة المختلفة الموجودة فعلياً في المجتمع وتحديد فهرس بالمنافع كنوع من المعدل لما يحتاجه أولئك الذين يؤكدون عقائد متقابلة لجهة الحمایات المؤسسية والوسائل المتعلقة بكل المقاصد. وإن هذا العمل يبدو أفضل طريقة لتحقيق إجماع متشابك.

غير أن هذه الطريقة ليست وصفاً لكيفية انبثاق العدالة كإنصاف. وهي، عوضاً عن ذلك، تنتج مفهوماً سياسياً من فكرة المجتمع الأساسية باعتباره نظاماً منصفاً من التعاون الاجتماعي. ويظل الأمل أن يكسب هذا المفهوم مع وصفه للمنافع الأولية تأييد الإجماع المتشابك. لنضع الآن جانباً العقائد الشاملة الموجودة، أو التي وجدت، أو يمكن أن توجد. وليس تفكيرنا هو في أن المنافع الأولية هي منصفة لمفاهيم للمنفعة مرتبطة بعقائد شاملة عن طريق إيجاد توازن منصف بينها، وإنما تفكيرنا هو أن المنافع الأولية هي منصفة

للمواطنين الأحرار والمتساوين: أي إن هذه المنافع تمكّنهم من أن يقدّموا مفاهيمهم عن المنفعة المسموح بها (تلك المفاهيم التي يكون النضال في سبيلها متسقاً مع العدالة).

18 - مبدأ الفرق: معناه

1.18 - نتحول الآن إلى مبدأ الفرق باعتباره مبدأ عدالة التوزيع بمعناه الضيق. ولنتذكر أنه يتبع كلاً من المبدأ الأول للعدالة (الذي يضمن الحريات الأساسية المتساوية) ومبدأ التساوي المنصف بالفرص (1.13)، ومبدأ الفرق يعمل بالترادف مع هذين المبدأين السابقين له، وهو المبدأ الذي يجب تطبيقه دائماً في مؤسسات خلفية يتحقق فيها ذلكما المبدئان⁽²⁹⁾.

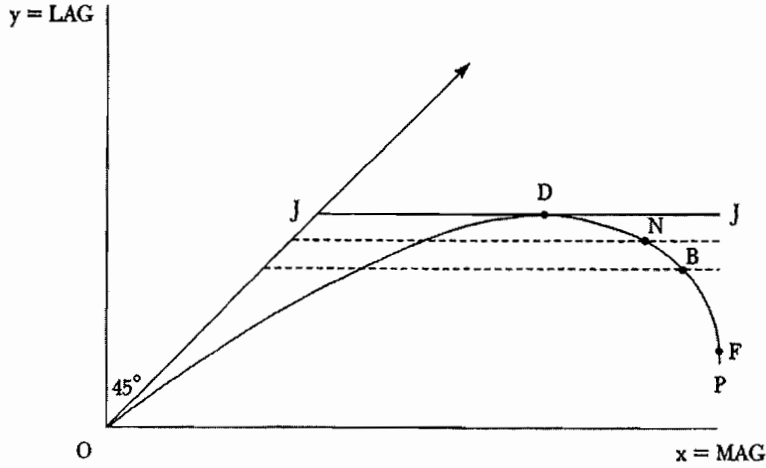
نحن نفترض أن التعاون الاجتماعي هو منتج دائماً، وأنه من دون التعاون لا ينتج شيء وبالتالي لا شيء يوزع. هذا الافتراض لم يحصل تأكيده بما فيه الكفاية في كتاب (نظرية، 12 - 13)، فالشكل رقم 1 يتضمن وجود إنتاج: MAG وLAG (x_1 و x_2 في الشكل في كتاب: نظرية) يمثلان الآن أفراداً من جماعتين هما جماعة الأكثر ارتفاعاً وجماعة الأقل ارتفاعاً على التوالي، وهما جماعتان مشتركتان في التعاون المنتج⁽³⁰⁾. والخط المنحني OP (حيث P ترمز للإنتاج) يتجه نحو الشمال الشرقي بدءاً من مركز الإحداثيات (0) إلى أن ينحني في اتجاه الأسفل إلى الجنوب الشرقي⁽³¹⁾.

(29) شرح مبدأ باريتو (Pareto) الكفاءة للمؤسسات موجود في كتاب: Theory 58 - 62, p. 12.

(30) يشبه هذا الشكل، الشكل 6 في كتاب: Theory, 13, p. 66.

(31) على سبيل المثال، نفترض الأشكال في كتاب نظرية وجود رزمة من المنافع يشترك بها الشخصان x_1 و x_2 . وهذا يظهر في حقيقة أن حد الكفاءة يتجه غرباً شمالياً وشرقاً =

الشكل 1



في هذا الشكل تقاس الأبعاد على المحورين (ox, oy) بفهرس المنافع الأولية، مع اعتبار محور السينات x-axis ممثلاً الجماعة الأكثر انتفاعاً (MAG)، ومحور العيّنات y-axis ممثلاً الجماعة الأقل انتفاعاً (LAG). والخط المستقيم (JJ) الموازي لمحور السينات x-axis يمثل خط العدالة المتساوية القصوى ويمسه المنحني (OP) في ذروته عند النقطة (D). ولنلاحظ أن النقطة (D) تمثل نقطة الكفاءة الأقرب إلى المساواة المتمثلة بالخط المستقيم ذي الزاوية 45 درجة. وتمثل (N) نقطة ناش (Nash Point) حيث يكون إنتاج المنافع أعظماً (هذا، إذا افترضنا أن المنافع لها مؤشرات منافع أولية خطية)، و(B) هي نقطة بنتام (Bentham Point) حيث يكون مجموع المنافع الفردية أعظماً (نسبة للافتراض ذاته)، أما مجموعة نقاط الكفاءة فتنتقل من النقطة (D) إلى النقطة غير المرغوب فيها (F (Feudal Point)، والتي عندها يصير المنحني (OP) عامودياً.

= شمالياً. وليس هناك من ذكر لهؤلاء الأشخاص يفيد بأنهم منخرطون في التعاون على إنتاج تلك المنافع.

ونحن نتصور أن يكون كل الفضاء في الشرق الجنوبي من خط الدرجة 45 ملوئاً بخطوط متوازية تمثل العدالة المتساوية. وهكذا، يوجد خط عدالة متساوية ينطلق من كل نقطة على خط الدرجة 45 ويسير إلى شرقي شمالي مركز الإحداثيات (O). والخط (JJ)، وبكل بساطة نقول، هو أعلى هذه الخطوط الذي يمكن الوصول إليه عندما نجبر على التحرك على الخط المنحني (OP). وما يهدف إليه المجتمع، مع اعتبار الأشياء الأخرى متساوية، هو بلوغ خط العدالة المتساوية الأعلى الذي يُقاس بالبعد من مركز الإحداثيات وعلى خط الدرجة 45.

ولتحقيق ذلك هو يتحرك إلى أبعد ما يمكن شرقاً شمالياً على الخط المنحني (OP) ويتوقف عندما ينحني هذا الخط ليتجه شرقاً جنوبياً.

ولنلاحظ أن الخطوط المتوازية هي خطوط عدالة متساوية وليست خطوطاً لا أهمية لها تختص بالنوع المألوف الذي يمثل تقويمات صالح الفرد أو الصالح الاجتماعي. إن خطوط العدالة المتساوية تمثل المطالب بالمنافع المنتجة تعاونياً بين أولئك الذين أنتجوها ويتمثلون فكرة عن المبادلة. وهذه الخطوط خطوط عدالة متساوية بمعنى أن أي نقطة على خط مقبولة قبولاً متساوياً بشرط أن يكون الوصول إليها قد تم بواسطة المنحني (OP) الذي هو خط نظام التعاون المحقق مبادئ العدالة المتقدمة على مبدأ الفرق. وحقبة كون الخطوط متوازية تعني أن مؤشراً أعلى للمنافع الأولية (ونفهمها هنا، توقعات الشخص للمدخل والثروة في حياة كاملة) لجماعة (MAG) لا يجد تسوية له إلا إذا كان يُضاف إلى مؤشر الجماعة الأخرى (LAG). وعندما لا يصبح هذا، حتى لو ازداد مؤشر الجماعة الأكثر ارتفاعاً، كما يحصل وراء النقطة (D)، عندئذٍ لا يتحقق مبدأ المبادلة الذي يتضمنه مبدأ الفرق، وهذا يتضمنه مبدأ الفرق، وهذا يتبينه حقيقة كون (N و B) على خطي عدالة متساوية أقل من (D). وإن خط عدالة متساوية نفعية يمر من النقطة (B) سيكون خطأً منحنيًا محدباً بالنسبة إلى مركز الإحداثيات ويمتد من الغرب الشمالي إلى الشرق الجنوبي وهو يبيّن أن الجماعة (MAG) يمكن أن تكسب أكثر بالرغم من أن الجماعة (LAG) ستحصل على أقل، فيسمح للمقايضة في مقابل المبادلة.

ولنلاحظ، أخيراً، أن المجموعة (MAG) والمجموعة (LAG)، كما أشرنا في (17) الفقرة، تُحدّدان بالنسبة إلى حصصهما في الناتج وليس كأفراد محددين بمعزل عن نظام التعاون. وعندما نمثل مؤشر المجموعة (MAG) على محور السينات (X-axis)، فإن الخط المنحني (OP) يقع في أي مكان في الشرق الجنوبي لخط الدرجة 45.

2.18 - يُقدّم نظام التعاون، في معظمه، على أنه يختص بكيفية تنظيم قواعده العامة للنشاط الإنتاجي، وتحديدتها تقسيم العمل، وتعيينها أدواراً مختلفة للمنخرطين في ذلك النشاط، وهكذا. وتحتوي هذه الأنظمة على جداول تبيّن الأجور والرواتب التي يجب دفعها من الناتج، وبتغيير الأجور والرواتب يمكن حصول إنتاج أكبر. وعلة ذلك هي في أن العائدات الأكبر للأكثر ارتفاعاً تفيد في مجرى الزمن، من بين أشياء أخرى، في تغطية نفقات التدريب والتعليم، وتحديد مراكز المسؤولية، وتشجيع الأشخاص على ملئها، والعمل بدور الحوافز. والخط المنحني (OP) يتماشى مع نظام خاص للإنتاج: وهو يشير إلى عائدات المجموعتين عندما تتغير الأجور والرواتب، وليس إلا. ويمثل مبدأ الخط المنحني (OP) نقطة التقسيم المتساوي: كلا المجموعتين يتلقى المكافأة ذاتها.

وللشرح نقول: خُذ أي نقطة على الخط المنحني (OP): إذا كانت أجور الأكثر ارتفاعاً تمثلها النقطة المقابلة الواقعة على محور السينات (x-axis)، فإن أجور الأقل ارتفاعاً هي النقطة المقابلة الواقعة على محور التعيينات (y-axis) وهكذا، هناك بصورة عامة، خطوط منحنية مختلفة مثل (OP) تمثل أنظمة مختلفة من الإنتاج، ويكون بعض الأنظمة مصمماً ليكون أكفأ من غيره. ويوصف نظام بأنه أكفأ من آخر إذا كان خطه المنحني (OP) يقدم عائدات أعظم للأقل ارتفاعاً مقابل أي عائدات لذوي المزايا الأكثر

انتفاعاً⁽³²⁾. وفي حال تساوي الأشياء الأخرى، فإن مبدأ الفرق يوجه المجتمع لاستهداف النقطة الأعلى على الخط المنحني (OP) لنظام التعاون المصمم ليكون الأكفأ.

3.18 - وهناك صفة مميزة إضافية لمبدأ الفرق، وهي أنه لا يتطلب نمواً اقتصادياً مستمراً عبر الأجيال، للتصعيد اللامحدود لتوقعات الأقل انتفاعاً (محسوبة بالمدخول والثروة)، فذلك ليس مفهوماً معقولاً للعدالة. ويجب أن لا نستبعد فكرة مل عن المجتمع وهو في حالة سكون فقط حيث يتوقف تراكم الرأسمال (الواقعي)⁽³³⁾، فلا بد من تعيين مجتمع حسن التنظيم على نحو يسمح بهذه الإمكانية. وما يتطلبه مبدأ الفرق هو أن تكون الفروقات في المدخول والثروة المكتسبين من إنتاج الناتج الاجتماعي، خلال فترة من الزمن ملائمة، بحيث إنه إذا كانت التوقعات المشروعة للأكثر انتفاعاً هي أقل، فإن توقعات الأقل انتفاعاً تكون هي أيضاً أقل. ويكون المجتمع دائماً في الجزء الصاعد إلى أعلى أو في قمة الخط المنحني (OP)⁽³⁴⁾. وإن حالات اللامساواة المسموح بها (والمعرفة هكذا) تحقق ذلك الشرط وهي متسقة مع الناتج الاجتماعي ذي التوازن الثابت والذي فيه يتم دعم البنية الأساسية العادلة وإعادة إنتاجها عبر الزمن.

(32) عندما تتقاطع هذه المنحنيات، فإن الخط المماس لأعلى خط (JJ) هو الأفضل، وإذا كانت على تماس مع الخط (JJ) ذاته، فإن المنحني الذي يقع مماسه إلى يسار الآخر هو الأفضل.

(33) انظر كتابه: *Principles of Political Economy, Book IV, chap. VI.*

(34) انظر التمييز بين الأنظمة العادلة بشكل كامل وتلك العادلة طوال الحياة في: (نظرية، 13، ص 68).

وهناك ناحية أخرى للنقطة ذاتها، ألا وهي: يقتضي مبدأ الفرق أنه مهما عظمت حالات اللامساواة في الثروة والمدخول، ومهما كانت إرادة الناس للعمل لكسب حصصهم الأكبر من الناتج، فإن حالات اللامساواة القائمة يجب أن تسهم وبكفاءة في فائدة الأقل انتفاعاً، وإلا فاللامساواة غير مسموح بها. إن المستوى العام للثروة في المجتمع، والذي يشمل الحياة الجيدة للأقل انتفاعاً يعتمد على قرارات الناس لجهة كيفية قيادتهم لحياتهم. وإن أولوية الحرية تعني عدم إلزامنا في الانخراط في عمل عالي الإنتاج في مجال المنافع المادية، فنوع العمل الذي يقوم به الناس ومقدار الجهد الذي يبذلونه للقيام به، هو قرارهم هم، وذلك في ضوء الحوافز التي يقدمها المجتمع. وما يتطلبه مبدأ الفرق إذاً، هو أن تكون حالات اللامساواة القائمة تحقيقاً لشرط انتفاع الآخرين وأنفسنا، مهما عظم المستوى العام للثروة - وسواء كان عالياً أو منخفضاً - وهذا الشرط يبيّن أن مبدأ الفرق هو في الجوهر مبدأ مبادلة حتى لو كان يستعمل فكرة تصعيد توقعات الأقل انتفاعاً.

4.18 - لقد رأينا أن مبدأي العدالة ينطبقان على المواطنين المحدّدين بمؤشرات المنافع الأولية التي تخصهم. والسؤال الطبيعي هو: لماذا لم يتم الإدخال الصريح للتمييزات في العرق والجنس في عداد الطوارئ الثلاثة التي أشير إليها سابقاً (16)؟ وكيف للمرء أن يتجاهل وقائع تاريخية مثل العبودية (في الجنوب الأميركي قبل الحرب) وظواهر عدم المساواة بين الرجال والنساء الناجمة عن غياب شروط تنفع النساء لأعبائهن الزائدة المتصلة بالحمل، وتربية الأطفال وتعليمهم بغية تأمينهن على حقهن في تساو منصف بالفرص؟

والجواب هو أننا معنيون، بصورة رئيسية بنظرية مثالية، وهي:

وصف المجتمع الحسن التنظيم ذي العدالة كإنصاف. وفي ذلك الوصف نحتاج أن نميّز بين سؤالين: أولهما، ما هي الطوارئ التي تميل إلى توليد حالات لامساواة مقلقة حتى في مجتمع حسن التنظيم، وبالتالي تحضّنا، بالإضافة إلى اعتبارات أخرى، أن نتخذ البنية الأساسية موضوعاً أولياً للعدالة. وثانياً، كيف يجب تعيين الجماعة الأقل انتفاعاً في نظرية مثالية؟

ومع وجود ميل ما لاعتبار الأفراد الذين يتأثرون بشكل غير مرغوب فيه بالطوارئ الثلاثة (1.16) في عداد جماعة الأقل انتفاعاً، فإن هذه الجماعة لا تُحدّد بتلك الطوارئ وإنما بواسطة مؤشّر منافع أولية (17، هامش 26). وإذا اعتبرنا الصورة الأبسط لمبدأ الفرق، فإن جماعة الأقل انتفاعاً تبدو مؤلفة من أولئك الذين يشاركون المواطنين الآخرين في الحريات الأساسية المتساوية والفرص المنصفة غير أن مدخولهم وثروتهم هما الأقل، فنحن نوظّف مصطلحي المدخول والثروة لتعيين هذه الجماعة، والأفراد الذين ينتمون إليها يمكنهم أن يتغيروا من ترتيب إلى آخر من ترتيبات البنية الأساسية.

5.18 - وكما ذكر في كتاب نظرية، يجب في النظرية المثالية تطبيق مبدأي العدالة على البنية الأساسية بواسطة تقويمها من خلال وجهات نظر معيارية معيّنة: أعني وجهة نظر المواطن المتساوي مع غيره (والذي حرياته الأساسية المتساوية وفرصه المنصفة مؤمنة)، ووجهة نظر ممثلي المستويات المختلفة للمدخل والثروة. ومع ذلك، لا بد من حساب مراكز أخرى أحياناً. لنفرض، على سبيل المثال، أن خصائص طبيعة ثابتة معيّنة استعملت أسساً لتعيين حقوق أساسية غير متساوية، أو عدم السماح لبعض الأشخاص إلا بفرص

أقل، فعندئذ، ستُفرز مثل حالات اللامساواة هذه مراكز ذات علاقة. ولأنه لا يمكن تغيير تلك الخصائص، فإن المراكز التي تعينها هي وجهات نظر يجب الحكم على البنية الأساسية من خلالها.

إن التمييزات المبنية على الجنس والعرق هي من هذا النوع. وهكذا، إذا قلنا إن للرجال حقوقاً أساسيةً أعظم وفرصاً أكبر من حقوق وفرص النساء، فلا تسويغ لحالات اللامساواة هذه إلا إذا كانت لمنفعة النساء وكانت مقبولةً من وجهة نظرهنّ. وبالمثل يقال عن الحقوق الأساسية والفرص اللامتساوية المبنية على العرق (نظرية، 16، ص 85). ويبدو، تاريخياً، أن هذه الحالات من اللامساواة نشأت من اللامساواة في السلطة السياسية وإدارة المصادر الاقتصادية. وهي ليست الآن، ولم تكن قط لصالح النساء أو لصالح الأعراق المظلومة. وللتأكيد، نقول، كم هو الحكم التاريخي غير ممكن الاعتماد عليه. وعلى كل حال، لا وجود لعدم اليقين في مجتمع حسن التنظيم في عصرنا الحاضر، لذا فإن العدالة كإنصاف تفترض أن المراكز القياسية ذات العلاقة والمعينة بواسطة المنافع الأولية لا بد أن تكون كافية.

6.18 - وتكون النتيجة هي: عندما تستعمل تمييزات الجنس والعرق بطريقة معينة فإنها تنشئ مراكز إضافية ذات علاقة ينطبق عليها شكل خاص من أشكال مبدأ الفرق (نظرية، 16، ص 85). أملنا هو أن لا يعين الجنس والعرق وجهات نظر ذات علاقة في مجتمع حسن التنظيم عامل في حالات ملائمة وتكون فيه الحريات الأساسية المتساوية والمساواة المنصفة بالفرص مؤمنة. وكتاب: نظرية لا يتناول سوى مسألتين من مسائل الانطباق الجزئي (أو غير المثالي) على النظرية وهما، العصيان المدني ورفض الضمير للخدمة في حرب

ظالمة. أما المسائل الخطيرة الناجمة عن التفريق القائم والتمييزات المبنية على الجنس والعرق فهي ليست في برنامج عملها الذي هو عبارة عن تقديم مبادئ معينة للعدالة ثم فحصها بتطبيقها على عدد قليل من المسائل الكلاسيكية السياسية لأن هذه المسائل يمكن حلها من داخل النظرية المثالية.

والحق يقال، إن هذا إهمال حصل في كتاب: *نظرية*، غير أنه لم يكن من نوع الإهمال الذي يُعدّ خطأً، سواء في برنامج عمل ذلك المؤلف أو في مفهومه للعدالة. وأن يكون خطأً أو لا يكون، يعتمد على مدى جودة صياغة ذلك المفهوم للقيم السياسية الضرورية لمعالجة هذه المسائل. إن العدالة كإنصاف والمفاهيم الليبرالية الأخرى المشابهة لها، ستكون وبكل تأكيد ذات عيوب إذا هي افتقرت إلى مصادر لصياغة القيم السياسية الجوهرية لتسويغ المؤسسات القانونية والاجتماعية المطلوبة لتأمين مساواة النساء والأقليات. وفي القسم الرابع، الفقرة 50، توجد مناقشة موجزة عن طبيعة الأسرة ومساواة النساء.

19 - اعتراضات بواسطة الأمثلة المضادة

1.19 - إن جزءاً من فكرة التوازن التأملي يختص بفحص صحة المبادئ الأولى بالنظر فيما إذا كان بإمكاننا أن نصادق بالتأمل على الأحكام التي تؤدي إليها في قضايا تصاغ أحياناً للفرض الآتي: ما يدعى الأمثلة المضادة. ولكي يكون للقضية مثلاً مضاداً ملائماً يجب أن تحقق كل الافتراضات التي وضعت عند تطبيق مبادئ العدالة أو مناقشتها، وإلا فإنها تخطئ الهدف منها. ولننظر في ثلاثة اعتراضات من خلال ضرب أمثلة مضادة لتوضيح هذا الأمر.

لنفكر أولاً باعتراضين متصلين: (1) لنفرض أن الخط المنحني

(OP) الأكثر كفاءةً يصعد ببطء إلى ذروته، عندئذ تكون حصة جماعة الأكثر ارتفاعاً أكبر من حصة جماعة الأقل ارتفاعاً (تصوّر في الشكل 1 (1.18)، أن النقطة (D) انتقلت بعيداً إلى اليمين على طول الخط (JJ)، فقد يبدو هذا ظلماً لجماعة الأقل ارتفاعاً. ومن ناحية أخرى (ب) لنفرض أن الخط المنحني الأكثر كفاءةً (OP) ينحدر ببطء شديد بعد نهايته العظمى، عندئذ لا تتلقى جماعة الأكثر ارتفاعاً حصةً أكبر حتى ولو أن حصولها على هذه الحصة سيخفّض بمقدار قليل فقط حصة جماعة الأقل ارتفاعاً. (تصوّر، في الشكل، أن القوس الذي يبدأ من النقطة (D) ويمتد إلى (B و N) ويتجاوزهما قد امتد بعيداً إلى اليمين). هذه الحالة تبدو ظالمة لجماعة الأكثر ارتفاعاً.

والناحية المقلقة في كلتا الحالتين تتعلق بالانحدار التام للخط المنحني (OP) قبل النهاية العظمى في إحدى الحالات، وبعدها في الحالة الأخرى. وهذا يعني أن مكاسب كبيرة ممكنة (أو خسائر) لجماعة تتماهى مع خسائر صغيرة ممكنة (أو مكاسب) للجماعة الأخرى. وفي مثل هذه الحالات يغرينا التفكير بضرورة القيام ببعض التعديلات لتحقيق ربح إجمالي أعظم. أما الإجابة فهي، تبعاً لتأمين الحريات الأساسية بالتساوي والمساواة المنصفة بالفرص والإمكانات المتنوعة للتنظيم الاجتماعي من قبل المؤسسات الخلفية، القول إنه من غير المحتمل أن يكون للخط المنحني (OP) الأكثر كفاءةً الانحدارات النامة الموصوفة أعلاه. وهكذا:

(i) في الإجابة عن (أ) إذا توفرت للمواطنين فرص منصفة ومتساوية لتطوير مواهبهم الطبيعية ولاكتساب مهارات إنتاجية اجتماعية، وإذا صُمّم نظام التعاون بحيث يكون ذا كفاءة، عندئذ

فإن الخط المنحني (OP) سيصعد بسرعة كافية إلى النهاية العظمى فلا يعود من المحتمل أن نفاجاً بأن تكون نسبة الحصص لصالح الجماعة الأكثر انتفاعاً، ظالمة. والفكرة هي أنه بافتراض وجود حريات أساسية متساوية ومساواة بالفرص منصفة، فإن المنافسة المفتوحة بين الأعداد الواسعة من المدربين تدريباً جيداً والمتعلمين تعليماً جيداً سوف تخفّض نسبة الحصص لتستقر داخل مجال مقبول. ولنلاحظ هنا، أننا في مواجهتنا للاعتراض، اعتمدنا على طريقة عمل مبدأ الفرق بالترادف مع المبادئ السابقة. وبفضل المؤسسات الخلفية الخاصة بالمساواة المنصفة بالفرص وبفضل المنافسة الناجمة التي تقتضيها المبادئ السابقة للعدالة، فإن الجماعة الأكثر انتفاعاً لا تقدر أن تتوحد ومن ثم تستغل قوتها في السوق لفرض زيادات في مدخولها⁽³⁵⁾. وقد ذكرنا هذا من قبل، وشرحناه هنا.

(ii) وفي الإجابة (ب)، نقول: على أساس الافتراضات ذاتها الواردة في (i)، توجد وسيلة مؤسساتية ما، وهذا الأمر مؤكد، لتحويل جزء من عائدات الجماعة الأكثر انتفاعاً إلى الجماعة الأقل

(35) على سبيل المثال، تمنع المؤسسات الخلفية الأطباء من تشكيل جمعية لرفع نفقات العناية الطبية، وبالتالي زيادة مدخول الأطباء، لنقل بتقييد الدخول إلى المهنة الطبية أو بالاتفاق على دفع أقساط أعلى. وعلى كل حال ليست المكاسب العالية البرهان الكافي للاصطدام، فإن مداخل مغني الأوبرا تبدو محددة، وبصورة كبيرة بالسوق الحرة للعرض والطلب، فالطلب عالٍ، والعرض متدن، وتكون الحالة ثابتة في المدى القصير، لكنها لا تكون مستقرة إلى الأبد مثل عرض لوحات الرسم التشكيلي لأصحابها البارزين الأوائل. وفي أي حال، إن عدد مغني الأوبرا هو صغير بحيث لا تشكل مداخله قلقاً خطيراً، علاوة على أنهم يتعبون في عملهم وينشرون الفرح. بينما الأطباء يؤلفون جماعة كبيرة، فإذا لم تنجح بشكل ملائم المؤسسات الخلفية المتنافسة بفرص منصفة، في حالتهم، أو في حالات مماثلة، فعلينا أن نبحث عن أسباب إخفاق ترتيبات التنافس ونحاول تثبيتها، هذا إذا أمكن فعل ذلك بالاتفاق مع المبادئ السابقة، كما علينا أن نعيد النظر بصحة مبدأ الفرق.

انتفاعاً، لنقل، عن طريق الضرائب لتخفيض عائداتها فلا تتعدى الحد الأعلى للخط المنحني (OP).

2.19 - والفكرة في كل إجابة هي أن أشكال الخط المنحني (OP) المفترضة في الاعتراضين (أ) و(ب) لا تحصل عندما تحقق البنية الأساسية المبادئ السابقة. ويتحقق هدفنا إذا أثمر مبدأ الفرق نتائج مرضية في عوالم الاجتماع تفي بالمبادئ السابقة له، فليس يعين مبدأ الفرق حدوداً محددةً يجب أن تقع ضمنها نسبة حصص الجماعة الأكثر انتفاعاً وجماعة الأقل انتفاعاً. والواقع هو أننا نأمل أن نتجنب الاضطرار إلى تعيين مثل هذه الحدود، ذلك لأننا نريد أن نترك هذه النسبة لتقع حيثما يمكن لها أن تقع، كحاصل للعدالة الإجرائية الخلفية الصافية. وهذه المسألة مقبولة بالكامل ما لم تفاجئنا النسبة بكونها ظالمة، بعد تأمل واف⁽³⁶⁾. وبالطبع، هي نسبة الحصص من الناحية التي يمكن ملاحظتها من نواحي توزيع المنافع، وهذه الناحية يمكن تعيينها بمعزل عن نظام التعاون ذاته. وببساطة، يشتمل الأمر على وضع لوائح بمن يحصل عليها ومقدار ما يحصل عليه. ويبدو من المستحيل تعيين حدود معقولة لهذه النسبة يمكن إحراز موافقة واسعة عليها. والسبب الذي نراه هو أن ما يحسب لا يشتمل الحصص الملاحظة وحدها، أو نسبها فقط، وإنما النظر أيضاً في ما إذا كان الذين تلقوا هذه الحصص قد أسهموا إسهاماً ملائماً في صالح الآخرين عن طريق تدريب وتربية مواهبهم الطبيعية

(36) طبعاً، لا نملك أي معيار إضافي، في العدالة كإنصاف، للحكم على النسبة بأنها ظالمة أو ليست كذلك، لأن كل مبادئنا متطابقة. وببساطة نقول، إن النسبة الفعلية قد تقلقنا وتجعلنا نتساءل. ويبدو الأمر كما لو أن حالة من حالات التوازن التأملي قد حصل فيها اضطراب ما. ونحن نأمل أن يقع التباين في مجال لا يقلقنا. وأنا مدين إلى رونالد دووركن (Ronald Dworkin) لإشارته إلى الحاجة لجعل هذه النقطة واضحة.

وتوظيفها داخل نظام منصف من التعاون الاجتماعي. ولا نقدر، ببساطة، أن نعرف بمجرد وضع قوائم بمن يحصلون ومقدار ما يحصلون عليه ما إذا كان التوزيع نجم عن أفضل نظام تعاون (أو نظام ما) مصمم وذي كفاءة ومحقق لمبدأ الفرق. والأفضل هو ترك مسألة الحدود غير معيّنة ومحاولة تجاهل النواحي الملاحظة من التوزيع، أو شكلها الإجمالي. وفي مجتمع حسن التنظيم بواسطة مبدأي العدالة نأمل أن تقع النواحي الملاحظة الناجمة عن التوزيع في مجال لا تبدو فيه ظالمة.

وإن أبسط حد، أو شكل، يفرض على عمليات التوزيع هو المساواة الصارمة في المنافع جميعها. ومن الواضح أن مبدأ الفرق ليس مبدأ مساواة الجميع (Egalitarian) بذلك المعنى، لأنه يقر بالحاجة إلى حالات لمساواة في التنظيم الاجتماعي والاقتصادي، ودورها فيه كحواجز لا يعدو أن يكون أحد الأدوار. غير أنه مبدأ مساواة الجميع بمعنى من المعاني سنناقشه في ما بعد في الفصل الثالث: وهو يتقي نقطة الكفاءة على الخط المنحني (OP) التي تكون الأقرب إلى المساواة (وهذا واضح في الشكل 1، الذي يمثل فيه خط الدرجة 45 المساواة والخط الممتد من النقطة (D) إلى النقطة (B) يمثل مجموعة نقاط الكفاءة.

3.19 - وأخيراً، انظر في مثل مضاد ثالث قصد منه تبيان أن مبدأ الفرق يحتاج إلى تنقيح. وإن مناقشة له فيها بعض التفصيل سوف تبرز نقاطاً عديدة للتذكّر ونحن نفحص ذلك المبدأ⁽³⁷⁾.

(37) هذا المثل مأخوذ من ديريك بارفيت، كتابه: Derek Parfit, *Reasons and*

Persons (Oxford: Clarendon Press, 1984), pp. 490-493,

بريطانيون	هنود	
100	100	(1)
110	120	(2)
140	115	(3)

جد في هذا المثل ثلاثة بدائل دستورية فقط للهند كانت في 18 عا، وكانت عمليات التوزيع للمنافع الأولية كما هو مُبين. وبإنظرة على الخيارات الثلاثة نجد أن مبدأ الفرق ينتقي رقم (3) أنه النظام الذي تكون فيه جماعة الأقل انتفاعاً في أفضل حال.

بد كان المقصود من هذا المثل أن نبين أنه ليس صحيحاً، كمي أن كتاب: نظرية قال، إن منافع البريطانيين التمثيلية في ظلمستور (3) قد اكتسبت بطرق تعزز التوقعات الهندية التمثيلية: ليلك صحيحاً لأن الأفراد الأقل انتفاعاً في ظل (3)، أي اله كان من الممكن أن يكونوا أحسن حالاً في ظل الدستور (2). ولن هناك سوى موضع واحد قد ذكر أساساً لهذا التفسير (ك: نظرية، 17، ص 103 (الطبعة الأولى)) وهو: «(B) (الإن الأقل أفضليةً في التمثيل) يمكن أن يقبل أن يكون (A) (الإن الأكثر أفضليةً في التمثيل) في أفضل حال، ذلك لأن منافع (A) تم اكتسابها بطرق تُحسّن توقعات (B)».

الخطأ في المثل المضاد المزعوم واضح، وهو: لقد وقع

= مدين لبريان باري لإرساله إليّ تعليقاته على المثل الذي قدمه في الاجتماع السنوي لجمعية العلوم السياسية الأميركية (The American Political Science Association)، في 1985م. اعتمدت كثيراً على تعليقات باري، وأي ميزة مستحقة لملاحظاتي يعود الفضل فيها ولا بد لي أن أضيف أن لا أهمية للمثل في كتاب بارفيت (Parfit)، باعتباره حصل في بن الملاحق، وأحدها كتب بالاشتراك مع جون بروم (John Broome)، وما أقوله ليس بأي شكل من الأشكال لذلك لكتاب الرائع.

المقطع المذكور مبكراً في كتاب **نظرية**، 17 تماماً بعد 16، والذي رأينا فيه أن الجماعات ذات الصلة الخاصة بتطبيق مبدأ الفرق قد عُينت بواسطة توقعاتها من المنافع الأولية، أو نقول، واصفين الأمر بأبسط صورة للمبدأ، بواسطة المدخول والثروة.

وفي النظرية المثالية تُقصى الأسماء الدالة مثل هنود وبريطانيين⁽³⁸⁾. وإن فكرة الإنسان التمثيلي («الفرد» كلمة أفضل) هي طريقة مألوفة وسهلة للكلام على جماعة قد تم تعيينها بطريقة ما، فالمقطع الذي حصل الاستشهاد به (ومقاطع أخرى مماثلة) يجب قراءته على أنه يشير إلى مجموعات معينة بالمدخول والثروة. وإن ما يظهره المثل العددي هو أن مبدأ الفرق لا يفيد أن الأفراد الذين هم في أسوأ الأحوال في إطار البنية الأساسية التي يتتبعها، لن يكونوا في حال أفضل في إطار أي بنية عملية أخرى، (ونحن نعرف سابقاً أنه لا يفيد ذلك (18)).

4.19 - قد يغرينا الحال فنرفض المثل من منطلق أنه ينتهك القيود على الجماعات ذات الصلة. غير أن هذا تسرع، ذلك لأن نص المقطع المأخوذ من كتاب **نظرية** يذكر نوعاً من المشاركة بين الجماعات المسماة بطريقة ملائمة. وماذا وراء مثل هذا النوع من الكلام؟ لنفكر، إذا تجاهلنا مسألة الأسماء في اللحظة الحالية، بما يمكن أن يُقال للهنود لصالح (3). وبالقبول بشروط المثل، لا يمكننا أن نقول إن الهنود لا يفعلون أفضل في أي ترتيب بديل، بل الأخرى أن نقول إنه لا وجود لترتيب بديل في جوار (3) يفيد بأن جعل حالة البريطانيين أسوأ سيؤدي إلى حالة للهنود أفضل. إن اللامساواة في (3) يسوّغها كون منافع البريطانيين في ذلك الجوار تسهم في منافع

(38) انظر ص 174، الهامش 26 من هذا الكتاب.

الهنود، فشرط كون الهنود في حالة أفضل كما هم (في ذلك الجوار) يتمثل في أن حالة البريطانيين تحسنت.

تتوقف هذه الإجابة، مثل مبدأ الفرق ذاته، على وجود متصل تقريبي للبنى الأساسية، تكون كل بنية من بُناه قريبة جداً إلى بعض البنى الأخرى (ونقول ذلك من الناحية العملية) في النواحي التي بحسبها مُيّزت هذه البنى كأنظمة تعاون اجتماعي متاحة. (والبنى القريبة بعضها من البعض الآخر يقال إنها في المنطقة ذاتها)، فالمسألة الرئيسية ليست (3) ضد (2) بل (3) ضد (1). وإذا سأل الهنود عن سبب وجود لامساواة إطلاقاً، فالإجابة تتركز على (3) بالنسبة إلى البدائل المتوفرة في المنطقة والقريبة قريباً معقولاً.

وفي هذه المنطقة يتم التفكير بتحقيق المبادلة. وإذا سأل الهنود عن علة انتقائنا منطقة (3) وليس منطقة (2)، فالجواب هو أن الأسوأ سيزداد سوءاً في المنطقة (2).

5.19 - وبالإضافة إلى ذلك، لنلاحظ أن للمثل صفة شاذة وهي وجود قفز فوق مواقع الجماعتين: الهنود هم في أحسن حال في (2)، والبريطانيون في (3). ومن الواضح أننا إذا وظفنا المدخول والثروة كما يتطلب مبدأ الفرق، فإن الصعوبة المفترضة تتلاشى. وكما قلنا من قبل، لا وجود لمثل مضاد. وعلاوة على ذلك، فالمثل مصطنع وهو كذلك ليس لأنه يهمل افتراض متصل تقريبي للبنى الأساسية، وإنما لوجود صعوبة في رؤية كيف تكون الحالات المهملة بدائل فعلية، إذا كنا متسقين مع مبادئ العدالة المتقدمة على مبدأ الفرق مضافاً إليها وقائع علم الاجتماع السياسي العادية، ففي إحداها يسيطر الهنود في الجماعة الأكثر انتفاعاً، وفي الحالة الأخرى يسيطر البريطانيون. وهكذا، تكون النتيجة أن الجماعتين، كليهما، تشاركان، وبكفاءة، في الحياة السياسية والاقتصادية.

وإذا كان الأمر كذلك، فلم لا يكون هناك دستور متوسط يتحقق فيه مبدأ الفرق، ويكون هناك، وعلى الأقل، مساواة تقريبية بين الهنود والبريطانيين؟ أي إن اللامساواة بين الجماعتين هي ذاتها، وكل واحدة منهما تحصل على المعدل نفسه من المدخول والثروة. وبما أن أعضاء الجماعتين يمكن أن يكونوا مساهمين بكفاءة في المجتمع، كما تبين لنا، فلا تسويغ لأي لامساواة بينهم كجماعتين. طبعاً، إن ما يمكن أن يحدث فعلياً هو أنه عندما تتحقق المبادئ السابقة الخاصة بالحريات المتساوية والمساواة المنصفة، فإن بعض الهنود سيكون في عداد الذين تحسنت حالهم وبعضهم الآخر في عداد من ساءت حالهم، ومثل ذلك يكون مع البريطانيين، فالمثل غير واقعي، لذا ليس من واجب مبدأ الفرق أن يغطيه.

وطبعاً، يمكن أن يظل الهنود يقولون إنهم يريدون أن يكونوا على أفضل ما يقدرون عليه، فلا يهمهم حتى أن يكون البريطانيون في حالة أسوأ في (2) مما هم عليه (أعني الهنود) في (3). والإجابة عن هذا هي أن مبدأ الفرق لا يتوجه إلى المنفعة الذاتية لهؤلاء الأشخاص أو الجماعات المعينة بأسمائهم الخاصة التي هي، في واقع الأمر، الأقل انتفاعاً في ظروف الترتيبات القائمة، فالمبدأ هو مبدأ عدالة⁽³⁹⁾. وفي النظرية المثالية، يكون الدفاع الوحيد عن حالات اللامساواة في البنية الأساسية يتمثل في أنها تجعل الذين هم أسوأ حالة (مهما كانوا، هنوداً أو بريطانيين، أو أي مجموعة أخرى، وكيفما كان تركيبهم الأخلاقي، مختلطاً أو خلاف ذلك، في حالة أفضل من الذين هم فيه من السوء (مهما كانوا)) وذلك في إطار أي

(39) وقد أكد باري على هذه النقطة في ملاحظاته التي تمت الإشارة إليها في

الهامش 37.

نظام بديل (وعلمي) متسق مع جميع متطلبات مبدأى العدالة، وبهذه الطريقة، يعبر مبدأ الفرق، مثلما يجب أن يكون عليه أي من مبادئ العدالة السياسية، عن اهتمام بجميع أفراد المجتمع. أما السؤال الآن، فهو: كيف يكون التعبير عن الاهتمام الذي هو الأكثر تلاؤماً مع الحرية والمساواة في المواطنة الديمقراطية؟

لقد ناقشت هذا المثل لكي أوضح العناية التي يجب اتخاذها في صياغة الأمثلة المضادة لمبدأ الفرق. والمثل يذكرنا بما يلي:

(أ) لقد قصد أن ينطبق المبدأ بعدما يتم تحقق المبادئ السابقة للعدالة فقط، (ب) وأنه يفترض وجود متصل تقريبي من البنى الأساسية-العملية، (ج) وأن الأمثلة العديدة العشوائية يمكن، وبسهولة، أن تكون مضللة ما لم ننتبه بعناية إلى الخلفية المؤسساتية العادية، (د) وأن مبدأ الفرق هو مبدأ عدالة وليس مبدأ اللجوء إلى المنفعة الذاتية لأي جماعة خاصة، طبعاً، نذكر أخيراً (هـ) يجب التعيين الصحيح للمراكز الاجتماعية ذات الصلة (وليس بواسطة أسماء دالة صارمة، على سبيل المثال). لذا، إذا طبقنا ذلك المبدأ في ذاته مهملين هذه النقاط، فاللامعنى يكون حاصلنا.

20 - التوقعات المشروعة، والأهلية، والاستحقاق

1.20 - لنتذكر ما ورد في (14) من أن التوزيع في العدالة كإنصاف يحصل وفقاً لمطالب مشروعة وأهلية مكتسبة. وهذه التوقعات والأهليات تعينها القواعد العامة لنظام التعاون الاجتماعي. لنفترض، على سبيل المثال، أن هذه القواعد تشمل على حالات تختص بالاتفاقات حول الأجور والرواتب، أو بتعويضات العمال المبنية على مؤشر أداء الشركة في السوق، كما هي الحال في

اقتصاد الحصص⁽⁴⁰⁾، عندئذ يكون للذين يحترمون هذه الاتفاقات، ومن وجهة نظر تعريف الحالة، توفّر مشروع لتلقي المبالغ المتفق عليها في المواعيد المتفق عليها (فهم يستأهلون هذه المبالغ). وما يفعله الأفراد يعتمد على ما تنص عليه القواعد والاتفاقات لجهة ما يستحقون، وما يستحقه الأفراد يعتمد على ما يفعلون (نظرية، 14، ص 74، و76).

وأعود لأؤكد مرة أخرى أنه لا يوجد معيار للتوقع المشروع، أو الأهلية، بمعزل عن القواعد العامة التي تعيّن نظام التعاون. والتوقع المشروع والأهلية مبنيان دائماً على هذه القواعد (في العدالة كإنصاف). وطبعاً، ونحن نفترض هنا أن هذه القواعد هي على اتساق مع مبدأي العدالة، فإذا كانت هذه المبادئ متحققة في البنية الأساسية، وكانت جميع التوقعات والأهليات محترمة، فإن التوزيع الناجم يكون عادلاً، مهما كان. وبمعزل عن المؤسسات القائمة، لا توجد فكرة قبلية ومستقلة عما يمكن أن نتوقعه بصورة مشروعة، ولا عما نستأهله، وإن البنية الأساسية صممت لتحقيق كل ذلك، فكل هذه المطالب تنشأ في داخل النظام الخلفي للتعاون الاجتماعي المنصف، وهي مبنية على قواعده العامة وعلى ما يقوم به الأفراد والجمعيات في ضوء هذه القواعد.

2.20 - والآن نقول، إن هذا القول يُساء فهمه بسهولة: في نظرنا الشاملة لدينا تصوّر للاستحقاق الأخلاقي مستقل عن قواعد المؤسسات القائمة. والقول بأن العدالة كإنصاف ترفض مثل هذا التصور قول غير صائب، إذ هو يقرّ بأفكار ثلاث، هذا على الأقل،

(40) انظر مارتين وايزمان: *The Share Economy*: Martin L. Weitzman, (Cambridge, Mass: Harvard University Press, 1984).

يُنظر إليها في الحياة العادية على أنها أفكار تختص بالاستحقاق الأخلاقي.

أولاً: فكرة الاستحقاق الأخلاقي، بالمعنى الصارم، أي الجدارة الأخلاقية لخلق الشخص ككل (وللفضائل المتعددة للشخص) كما تفيد العقيدة الأخلاقية الشاملة، مع القيمة الأخلاقية لأفعال معينة.

ثانياً: فكرة التوقعات المشروعة (وفكرتها المرافقة عن الأهلية) التي تؤلف الجانب الآخر لمبدأ الإنصاف (نظرية، 48).

ثالثاً: فكرة الاستحقاق كما يعينها نظام قواعد عامة مصمم لتحقيق أهداف معينة.

إن تصوّر الاستحقاق الأخلاقي لا ريب فيه، فلا يُفحص. وهو يفيد أن مفهوماً للاستحقاق الأخلاقي كجدارة أخلاقية للخلق والأفعال لا يمكن إدغامها في مفهوم سياسي للعدالة بالنظر لواقع وجود تعددية معقولة، فلأن للمواطنين مفاهيم عن الخير متنازعة، فهم لا يتفقون على عقيدة شاملة لتعيين فكرة الاستحقاق الأخلاقي لأهداف سياسية. وعلى أي حال، لا تكون الجدارة الأخلاقية عملية إطلافاً كمعيار عندما تُطبّق على مسائل عدالة التوزيع. ويمكننا أن نقول: ليس سوى الله بقادر على هذه الأحكام، ففي الحياة العامة. علينا أن نتجنب فكرة الاستحقاق الأخلاقي ونجد بديلاً يختص بمفهوم سياسي معقول.

3.20 - وتُقترح فكرة التوقع المشروع أن تكون هي، هذا البديل بالضبط التي تنتمي إلى مفهوم سياسي للعدالة، وهي مصاغة لكي تُطبّق على ذلك المجال. ومع أن المفهوم السياسي، من حيث هو كل، ينطبق على الأسرة باعتبارها مؤسسة تابعة للبنية الأساسية

(50)، لم يكن المقصود بمبادئه المتعددة أن تنطبق مباشرة على علاقات أفراد الأسرة، أو على العلاقات الشخصية بين الأفراد، ولا أن تنطبق على علاقات أفراد الجماعات والجمعيات الصغيرة⁽⁴¹⁾. فعلى سبيل المثال، لا يقتضي المفهوم السياسي للعدالة أن يُعامل الوالدان أولادهما وفقاً لمبدأ الفرق، كما لا يطلب من الأصدقاء أن يفعلوا ذلك في تعاملهم، بعضهم مع بعضهم الآخر. وكل واحدة من هاتين الحالتين تتطلب معاييرها المميزة الخاصة، وإلى أي مدى تنطبق فكرة التوقعات المشروعة، مسألةً يجب اعتبارها بصورة منفصلة لكل حالة.

وأخيراً، نقول إن فكرة الاستحقاق كما يعينها نظام قواعد عامة فكرة مشروحة في كتاب نظرية، (48، ص 276) بواسطة لغة الألعاب، كما نقول إن الفريق الخاسر كان يستحق الفوز، فليس ينكر هنا أن الفوز والتكريم هما للرايحين، إنما المقصود هو أن الخاسرين قدموا عرضاً عالي المستوى للصفات والمهارات التي كانت اللعبة موجودة لتشجيعها، وهو العرض الذي جعل اللعبة ممتعةً لجهة الأداء ولجهة المشاهدة. غير أن الصدفة والحظ، أو طوارئ أخرى غير ملائمة أبعدت الخاسرين عما يستحقون. مثل هذا الاستعمال ينطبق على الحالة التي تكون المباراة فيها قد لعبت بصورة جيدة، ونقول إن الفريقين كانا يستحقان الفوز، وفي حين يكون الفوز أفضل من التعادل، فإن الأسوأ أن يخسر أي واحد من الفريقين.

4.20 - توّظف العدالة كإنصاف الفكرة الثانية والثالثة عن الاستحقاق ليس إلا. وقد غطينا سابقاً الفكرة الثانية في مناقشتنا

(41) ولا ينبغي هذا أن مبادئ العدالة، وبصورة عامة، تقيد الصورة التي تتخذها هذه الترتيبات، انظر: الفقرات 2.4، و50.

التوقعات والأهليات المشروعة، أما الفكرة الثالثة فلم تذكر إلا في كتاب نظرية، (48، ص 276)، غير أنها متضمنة عموماً، لأنها تنطبق على القواعد العامة المصممة بكفاءة لتحقيق الأهداف الاجتماعية. وإن أنظمة التعاون التي تحقق مبدأ الفرق هي هذه القواعد، فهي تستخدم لتشجيع الأفراد على تربية مواهبهم واستعمالها للخير العام. وهكذا، عندما يتحرك الأفراد بواسطة القواعد العامة للترتيبات الاجتماعية، ويحاولون أن يعملوا طبقاً لها بضمير، يمكن أن يصيروا مستحقين. غير أن ثمة متنافسون، كما في الألعاب، ونجاح الواحد غير مؤكد، حتى عندما تكون المنافسة منصفة. ومع أن الترتيبات ذات التصميم الجيد يمكن أن تساعد على تجنب حالات التباين الواسع بين الاستحقاق والنجاح، فإن حصول ذلك ليس ممكناً دائماً. والنقطة ذات الصلة هنا، هي أن هناك طرقاً عديدة لتعيين الاستحقاق تعتمد على القواعد العامة ومعها الغايات والأهداف المقصود خدمتها. ومع ذلك، ولا واحدة من تلك الطرق تعين فكرة عن الاستحقاق الأخلاقي مفهومةً فهماً صحيحاً.

21 - حول النظرة إلى المواهب الطبيعية كمنفعة عام

1.21 - في كتاب (نظرية، 17) قلنا إننا لا نستحق موقعنا (بمعنى الاستحقاق الأخلاقي) في توزيع المواهب الطبيعية. وقد عنى هذا القول حقيقة أخلاقية بدهية⁽⁴²⁾، فمن ينكرها؟ هل حقاً يفكر

(42) ليس مصدر هذه الملاحظة العدالة كإنصاف، لأن هذا المفهوم لا يشتمل على فكرة الاستحقاق الأخلاقي بالمعنى المقصود. ومن جهة أخرى، ليست الملاحظة مستمدة من أي عقيدة فلسفية أو أخلاقية شاملة خاصة، بل إنني أفترض أن كل مثل من هذه النظريات المعقولة يصادق على هذه الملاحظة ويعتقد أن الاستحقاق الأخلاقي يشتمل دائماً على جهد وجداني للإرادة، أو على شيء تم القيام به بقصد أو بإرادة، وكل هذا لا ينطبق على موقعنا في توزيع المواهب الطبيعية، أو على أصل طبقنا الاجتماعية.

الناس أنهم يستحقون (أخلاقياً) أن يولدوا بمواهب أكثر مما عند الآخرين؟ وهل يعتقدون أنهم يستحقون (أخلاقياً) أن يولدوا رجالاً وليس نساءً، والعكس بالعكس؟ وهل يرون أنهم يستحقون أن يولدوا في أسرة أغنى لا في أسرة أفقر؟ لا.

فكرتا الاستحقاق الثانية والثالثة لا تعتمدان على ما إذا كنا نستحق أخلاقياً موقعنا في توزيع المعطيات الطبيعية. إن البنية الأساسية التي تطبق مبدأ الفرق تكافئ الناس على تدريبهم وتربيتهم لمواهبهم، ولوضعهم إياها في العمل بغية الإسهام في خير الآخرين كما في خيرهم، وليس على مواقعهم في التوزيع. وعندما يفعل الناس بهذه الطريقة يكونون مستحقين كما تتطلب فكرة التوقعات المشروعية. إن فكرة الأهلية تفترض كما تفترض أفكار الاستحقاق (الأخلاقي)، جهداً متعمداً للإرادة، أو أفعالاً تنجز وتكون ذات قصد. وهكذا، توفر أساس التوقعات المشروعة.

2.21 - لقد قيل في (نظرية، 17، ص 101 (الطبعة الأولى)) إن مبدأ الفرق يمثل اتفاقاً على اعتبار توزيع المعطيات الطبيعية شيئاً نافعاً وعماماً والمشاركة في منافع هذا التوزيع مهما كان: لم يحصل قول يفيد بأن هذا التوزيع هو شيء نافع عام: وقول كهذا، يفترض وجود مبدأ ملكية (معياري) غير وارد في الأفكار الأساسية التي منها بدأنا عرضنا. ومما لا شك فيه أن ليس هناك ما يوجب اشتقاق مبدأ الفرق من مثل هذا المبدأ كمقدمة مستقلة.

إن نص كتاب: نظرية المذكور أعلاه يعلق على ما يتضمنه اتفاق الأطراف على مبدأ الفرق: أعني أنه بالموافقة على ذلك المبدأ يكونون كمن يوافق على اعتبار توزيع المواهب شيئاً نافعاً وعماماً. وما في هذا الاعتبار عبر عنه مبدأ الفرق ذاته. والملاحظة حول توزيع المعطيات كشيء نافع وعمام تشرح معناه.

3.21 - لنلاحظ أن ما يعتبر شيئاً نافعاً وعماماً هو توزيع المعطيات الطبيعية وليس مواهبنا الطبيعية في حد ذاتها، فليس الأمر كما لو أن المجتمع ملك مواهب الأفراد، ناظراً إلى الأفراد واحداً واحداً. على العكس تماماً، فمسألة ملكيتنا لمواهبنا لم تنشأ، وفي حال نشوئها، افتراضاً، فإن الأشخاص أنفسهم هم الذين يملكون مواهبهم: السلامة البسيكولوجية والفيزيائية للأشخاص تضمنها الحقوق والحريات الأساسية الواردة في المبدأ الأول للعدالة (1.13).
إذاً، ما يجب اعتباره شيئاً نافعاً وعماماً هو توزيع المعطيات الطبيعية، أي الفروق بين الأشخاص. ولا توجد هذه الفروق فقط في اختلاف المواهب من النوع ذاته (كاختلاف في القوة والخيال، وغيرهما)، وإنما في الاختلاف في المواهب من أنواع مختلفة. ويمكن اعتبار هذا التنوع شيئاً نافعاً وعماماً لأنه توجد حالات تكامل عديدة ممكنة في ما بين المواهب عندما تُنظَّم بطرق ملائمة بغية الاستفادة من هذه الفروق. لننظر في كيف تُنظَّم هذه المواهب ويتم تنسيقها في الألعاب وحفلات المؤلفات الموسيقية. على سبيل المثال، لنفكر بمجموعة من الموسيقيين كان بإمكان كل واحد منهم أن يلعب على أي آلة موسيقية في الأوركسترا بصورة جيدة مثل كل واحد آخر، لكن شرع كل واحد منهم، وبنوع من الاتفاق الضمني، في تحسين مهارته بالتدريب على آلة واختاروها كلهم لإظهار قوى الجميع في أدائهم المشترك (نظرية، 79، ص 459، الهامش 4). فإن تنوع المواهب من النوع ذاته (كما في درجات القوة والاحتمال) يسمح أيضاً لحالات من التكاملية النفعية المشتركة، مثل الذي عرفه الاقتصاديون منذ مدة طويلة وصاغوه في مبدأ المنفعة المقارنة.

4.21 - نستعمل عبارة «شيء نافع عام» للتعبير عن موقف معين، أو وجهة نظر إزاء الحقيقة الطبيعية، حقيقة توزيع المعطيات. لنفكر بالسؤال: أليس ممكناً للأشخاص الأحرار والمتساوين أن يروا

بليّة (وإن لم يكن ظلماً) أن يتمتع البعض بمواهب طبيعية أفضل من الآخرين؟ وهل يوجد أي مبدأ سياسي ذي قبول مشترك من المواطنين الأحرار والمتساوين لترشيد المجتمع في مسألة استعماله لتوزيع المعطيات الطبيعية؟ وهل يمكن إقامة تسوية بين الأكثر انتفاعاً والأقل انتفاعاً فيتوافقون على مبدأ عام؟ إذا لم يكن هناك مثل هذا المبدأ، فإن بنية عوالم الاجتماع ووقائع الطبيعة العامة ستكون، وبهذا المقدار، معادية لفكرة المساواة الديمقراطية عينها.

ولحل المسألة، حاولنا أن نبين في الفصل الثالث أن الوضع الأصلي هو وجهة نظر يتفق من خلالها ممثلو المواطنين الأحرار والمتساوين على مبدأ الفرق، وبالتالي على استعمال توزيع الأهليات كشيء نافع عام، إذا جاز القول. وإذا تمكنا من تبيان هذا، فسنعرف أن ذلك المبدأ يقدم لنا طريقة في النظر إلى الطبيعة والعالم الاجتماعي تجعلنا نتوقف عن حسابنهما معادين للمساواة الديمقراطية، وبصياغتنا لمثل هذا المبدأ، فإن العدالة كإنصاف ستؤدي دور الفلسفة السياسية كحل توفيق. وهنا يكون اشتغال مبدأ الفرق على فكرة المبادلة أمراً في غاية الأهمية: أفضل الممنوحين (نعني من موقعهم هو أكثر محظوظة في مجال توزيع المعطيات الطبيعية ولا يستحقونه أخلاقياً) يُشجعون ليكسبوا منافع إضافية - وهم سبق أن انتفعوا من موقعهم المحظوظ في ذلك التوزيع - لكن بشرط أن يُدربوا معطياتهم الطبيعية ويستعملونها بطرق تسهم في خير ذوي المعطيات الأقل (والذين موقعهم الأقل محظوظة في مجال التوزيع، هم أيضاً لا يستحقونه أخلاقياً). المبادلة فكرة أخلاقية تتموضع بين فكرة عدم الانحياز الغيرية من جهة وفكرة والمنفعة التبادلية من جهة أخرى⁽⁴³⁾.

John Rawls, *Political Liberalism*, pp. 16-17.

(43) انظر:

22 - تعليقات مختصرة على عدالة التوزيع والاستحقاق

1.22 - ومع النظرة إلى مناقشتنا السابقة، أضيف تعليقات قليلة على سبيل الخلاصة. وأقول إن العدالة كإنصاف لا ترفض تصور الاستحقاق الأخلاقي كما هو وارد في عقيدة فلسفية أو أخلاقية شاملة شمولاً كاملاً أو جزئياً. بل هي تؤكد، في ضوء واقع التعددية المعقولة، عدم قدرة عقيدة كهذه أن تقوم بدور مفهوم سياسي لعدالة التوزيع. وعلاوة على ذلك، هي ليست ناجحة أو عملية لأهداف الحياة السياسية.

إذاً، المسألة هي مسألة إيجاد تبديل - أي مفهوم يؤدي العمل الذي تحتاجه النظرة السياسية والذي يمكن أن نفترض أن لا سبيل لتحقيق ذلك إلا بواسطة تصور الاستحقاق الأخلاقي في نظرة شاملة، وهو افتراض طبيعي غير أنه خاطئ ولهذه الغاية تقدم العدالة كإنصاف مفهوم التوقعات المشروعة ويرافقه مفهوم الأهليات.

2.22 - لكي يكون هذا التبديل مرضياً، يجب أن لا يكون ممكن النجاح وملياً حاجات المفهوم السياسي للعدالة فحسب، بل أيضاً:

(أ) أن يجيز حالات اللامساواة الاجتماعية والاقتصادية الضرورية أو ذات الكفاءة العالية في إدارة الاقتصاد الصناعي في دولة حديثة. ومثل هذه الحالات (كما لاحظنا سابقاً) تغطي نفقات التدريب والتعليم، وتعمل كحواجز، وما شابه.

(ب) يجب أن يعبر عن مبدأ المبادلة، ذلك لأن المجتمع هو نظام منصف من التعاون من جيل إلى الجيل الذي يعقبه، تعاون بين مواطنين أحرار ومتساوين، ولأن المفهوم السياسي يجب أن يُطبق على البنية الأساسية التي تنظم العدالة الخلفية.

(ج) يجب أن يعالج، وبطريقة ملائمة، أخطر حالات اللامساواة من منطلق العدالة السياسية: أي حالات عدم المساواة في توقعات المواطنين كما تبدو في توقعاتهم المعقولة في حياة كاملة. وحالات اللامساواة هذه هي تلك التي قد تنشأ بين مستويات للمدخل مختلف في المجتمع لأنها تتأثر بالمركز الاجتماعي الذي يولد فيه الأفراد ويقضون السنين الأولى من الحياة حتى بلوغ سن الرشد، كما أنها تتأثر بموقعهم في مجال توزيع المعطيات الطبيعية. وما يعيننا هو الآثار الباقية لهذه الطوارئ مع عواقب الحوادث والحظ عبر الحياة.

وعلاوة على هذه الأمنيات، ثمة أمنيتان تستحقان الملاحظة، وهما:

(د) يجب أن تصاغ المبادئ التي تعين التوزيع المنصف، وإلى أقصى حد ممكن، بلغة تسمح لنا أن نتحقق علنياً من تحققها⁽⁴⁴⁾.

(هـ) يجب أن نبحث عن مبادئ تكون بسيطة بصورة معقولة ويمكن شرح أساسها بطرق يفترض أن يفهمها المواطنون في ضوء الأفكار المتوفرة في الثقافة السياسية العامة.

3.22 - إذا، السؤال هو حول ما إذا كان مبدأ الفرق (الذي يعمل بترادف مع المبادئ السابقة المتعلقة بالحريات الأساسية والفرص المنصفة، والمفهومة في ضوء أفكار الأهلية والتوقع المشروع) يحقق هذه الأمنيات مثل المبادئ السياسية الأخرى الموجودة، هذا إن لم يكن تحقيقه أفضل منها. وتؤكد العدالة كإنصاف أنها يمكن أن تحقق ذلك، وأنها تستحق الاعتبار، ذلك حالما نعرف أن دور مبادئ العدالة العادية وحالات اللامساواة في

(44) هذه الناحية أكدناها في علاقتها مع المنافع الأولية، ذلك في (17).

حصص النوزيع في المجتمع الحديث ليس دور مكافأة الاستحقاق الأخلاقي مميزاً عن المستحقات. ودور تلك المبادئ هو اجتذاب الناس إلى مراكز مطلوبة اجتماعياً، لتغطية نفقات اكتساب المهارات وتربية القدرات، وتشجيع الناس على قبول تحمل مسؤوليات معينة، وأن يقوموا بكل هذا بطرق متنسقة مع حرية اختيار الوظيفة ومع المساواة المنصفة بالفرص (كتاب: نظرية، 47). وبالطبع، نحن في بداية إستكشاف هذه المسألة (وسوف نستفيض في الكلام عنها في ما بعد)، ولن نتمكن من توفير جواب يكون حاسماً.

لنتذكر ما قلناه ونحن بصدد تعداد مزايا مبدأ الفرق: قلنا عندما تفيد العدالة كإنصاف أننا لا نستحق استحقاقاً أخلاقياً موقعنا البدئي في المجتمع أو موقعنا في مجال توزيع المعطيات الطبيعية، فإنها تنظر إلى ذلك كحقيقة بديهية. وهي لا تقول إننا لا نستحق إطلاقاً، بطريقة ملائمة المركز الاجتماعي أو الوظائف التي يمكن أن نقوم بها في الحياة في ما بعد، أو المهارات التي يمكن أن نكون قد حققناها والقدرات التي ربيناها بعد بلوغنا سن الرشد. وفي مجتمع حسن التنظيم نحن نستحق هذه الأشياء عادةً ومن دون أدنى ريب، وذلك عندما يفهم الاستحقاق كأهلية مكتسبة في ظروف منصفة. والعدالة كإنصاف تؤكد أن فكرة الاستحقاق كأهلية هي فكرة كافية بصورة كاملة لمفهوم سياسي للعدالة، وهذه فكرة أخلاقية (بالرغم من أنها فكرة الاستحقاق الأخلاقي الذي لا تحدده عقيدة شاملة)، لأن المفهوم السياسي الذي تنتمي إليه هو ذاته مفهوم أخلاقي.

والسؤال الجوهرى يختص بما إذا كنا نحتاج أو لا بد من أن نريد، أكثر من هذا في المفهوم السياسي. ألا يكفي أن نتعاون تعاوناً مبنياً على شروط منصفة نوافق عليها، علنياً، جميعنا كمواطنين أحرار ومتساوين أمام بعضنا البعض؟ ألا يكون هذا قريباً، وبصورة معقولة،

إلى المفهوم العملي والسياسي الأفضل؟ ومما لا شك فيه وجود من يصّر على أنهم يستحقون أخلاقياً بعض الأشياء التي لا يأتي على ذكرها المفهوم السياسي. وهؤلاء الناس يفعلون ذلك انطلاقاً من عقائدهم الشاملة، والحق يقال، إنه إذا كانت العقيدة صحيحة، فقد يكونون على صواب في ما يفعلون. العدالة كإنصاف لا تنكر هذا، ولماذا تنكر؟ ما تقوله لا يعدو القول، بما أن هذه العقائد المتنازعة تفيد أننا نستحق أخلاقياً أشياءً مختلفة بطرق مختلفة ولأسباب مختلفة، فلا يمكن أن يكون كلها صحيحاً، وفي أي حال، ليس أي منها عملياً من الوجهة السياسية. ولإيجاد أساس عام للتسوية لابد من البحث عن مفهوم سياسي ناجح للعدالة.

4.22 - لتذكر أننا بدأنا في 1.12 بالسؤال: ما هي المبادئ الملائمة أكثر من سواها لتعيين الشروط المنصفة للتعاون الاجتماعي بين المواطنين المعترين أحراراً ومتساوين؟ نحن معنيون بالمبادئ الجادة في نظرتها إلى فكرة المواطنين الأحرار والمتساوين، وبالتالي للمبادئ المناسبة لتشكيل المؤسسات السياسية والاجتماعية التي يمكن أن تحقق هذه الفكرة بكفاءة. ولا شك أن هذا يطرح السؤال حول إمكانية وجود عدد من المبادئ تنظر إلى هذه الفكرة نظرةً جديّة. وما هي هذه البدائل؟ وأنى لنا أن نتقي من بينها؟ والجواب الذي تقترحه العدالة كإنصاف هو أن المبادئ الأنسب والتي تعتبر هذه الفكرة اعتباراً جدياً هي تلك التي ينتقيها المواطنون أنفسهم عندما يكونون ممثلين على أساس أنهم مواطنون أحرار ومتساوون. وإن تنفيذ هذا الاقتراح يقودنا إلى الوضع الأصلي كأداة تمثيل (6). وحجة الوضع الأصلي نقدمها في القسم الثالث.

إن القلق الخلفي المقيم في طرح هذه الأسئلة هو أننا قد لا نعرف أي مبادئ جادة في النظر إلى فكرة المواطنين الأحرار

والمساوين، وإنما إذا كنا نعرف، فإننا نعرف مبادئ عديدة متنازعة. وهي تفرض متطلبات مختلفة وثمة نزاع لا يتوقف حولها متأثر بما يكون لصالحنا أكثر من سواه. أو قد يكون الحال أننا نعرف مجموعة واحدة من المبادئ، هذا على الأقل، ننظر جدياً إلى الفكرة، لكننا لا نريد أن نطبقها، لأسباب مختلفة. إذا افترضنا أيّاً من هذه الأشياء هو الحالة، ينشأ سؤال عن جدية كلامنا عن المواطنين الأحرار والمساوين. هل هو، وببساطة مجرد كلام؟ أليس يخدم هدفاً أيديولوجياً، بالمعنى الذي قصده ماركس من هذا التعبير؟ ولا شك أن سلامة التفكير الديمقراطي الدستوري تتوقف على الإجابات عن هذه الأسئلة.

القسم الثالث

البرهان من الوضع الأصلي

23 - الوضع الأصلي : إنشاؤه

1.23 - ينظر القسم الثالث في موضوعين رئيسيين وفقاً للنظام الآتي: تشكيل الوضع الأصلي (23 - 26)، والبرهان من الوضع الأصلي على مبدأي العدالة. ويقسم هذا البرهان إلى مقارنتين أساسيتين: المقارنة الأساسية الأولى (27 - 33)، والمقارنة الأساسية الثانية (34 - 40). ولما كنا سابقاً قد ناقشنا الوضع الأصلي كأداة تمثيل، فإنني سأركز هنا على عدد قليل من التفاصيل تتعلق بكيفية تشكيله⁽¹⁾.

لنبق متذكرين طوال شرحنا أن الوضع الأصلي، من حيث هو أداة تمثيل، يصوغ شيئين (4.6):
أولاً: ما نعتبره - هنا والآن - الشروط المنصفة التي في ظلها يتم اتفاق ممثلي المواطنين الأحرار والمتساوين على العلاقات المشتركة المنصفة للتعاون الاجتماعي (الذي تعبّر عنه مبادئ العدالة) التي تُنظّم البنية الأساسية.

Theory, 20 - 25.

(1) انظر:

ثانياً: ما نعتبره - هنا والآن - قيوداً مقبولة على الأسباب أو الأساس حيث يتموضع الأطراف (بوصفهم ممثلي المواطنين) في ظل تلك الظروف المنصفة، وحيث يمكن أن يقدموا بشكل مناسب، مبادئ معينة للعدالة وأن يرفضوا أخرى.

ولنبقَ ذاكرين أيضاً أن الوضع الأصلي يخدم أهدافاً أخرى أيضاً. وكما قلنا (1.12) هو يوفّر طريقة للبقاء مع فرضياتنا، فنحن نقدر أن نرى ما افترضناه بالنظر إلى الطريقة التي تم فيها وصف الأطراف ووضعهم. والوضع الأصلي يبرز أيضاً القوة المركبة لافتراضاتنا عندما نوحدها في فكرة واسعة تمكنا من رؤية ما تتضمنه بيسر أكبر.

2.23 - أتحوّل الآن إلى أمور تفصيلية. لنلاحظ، بادئ ذي بدء، التشابه بين البرهان من الوضع الأصلي والبراهين التي نقع عليها في الاقتصاد والنظرية الاجتماعية. تحتوي نظرية المستهلك الابتدائية (أي المنزل) أمثلة عديدة. وفي كل مثل نجد أشخاصاً عقلاء (أو وكلاء) يقررون، أو يتفقون وفقاً لشروط. ويمكننا أن نتصور ما سيقرون، أو على ماذا سيتفقون، إلا عندما يخطئون في التفكير أو يخفقون في التصرف بمعقولة، كل ذلك نقدر عليه بالاستدلال من معرفتنا بهؤلاء الأشخاص وبمعتقداتهم، وبرغباتهم، وبمصالحهم، وبالبدائل التي يواجهونها، وأيضاً بمعرفتنا بالنتائج المحتملة التي يتوقعونها من تبنّيهم لكل خيار. وإذا أمكن صياغة العناصر الرئيسية العاملة بواسطة فرضيات رياضية، فيمكن البرهان على ما سيفعلون، ما فتى كل العوامل الأخرى على حاله ولما يتغير.

وبالرغم من التشابه بين براهين الاقتصاد والنظرية الاجتماعية والبرهان من الوضع الأصلي، إلا أن هناك فروقاً أساسية. وأحد هذه الفروق هو أن هدفنا ليس وصف كيف يسلك الناس فعلياً في مواقف معينة وشرح ذلك، أو كيف تعمل المؤسسات واقعياً، إنما هدفنا هو

الكشف عن أساس عام لمفهوم سياسي للعدالة. ومثل هذا العمل يخص الفلسفة السياسية لا النظرية الاجتماعية. وفي وصفنا الأطراف لا نكون بصدد وصف أشخاص كما نلقاهم، بل إن الأطراف توصف وفقاً للصورة التي نريد أن نصوغها عن الممثلين العقلانيين للمواطنين الأحرار والمتساوين. وبالإضافة إلى ذلك، نحن نفرض على الأطراف شروطاً معقولةً معينةً كما في تناظر مواقفهم واحدهم إزاء الآخر وفي محدودية معرفتهم (أي حجاب الجهل).

3.23 - وهنا نميّز أيضاً (كما فعلنا في 2.2) بين العقلاني والمعقول، وهو تمييز يوازي التمييز الذي أنشأه كُنت بين الأمر الشرطي والأمر المطلق غير المشروط. وإجراء الأمر المطلق يخضع القانون العقلاني والمخلص الذي يضعه الإنسان (والذي يصدر في ضوء العقل العملي التجريبي) للضوابط المعقولة التي يشتمل عليها ذلك الإجراء، وبذلك يُضبط سلوك الإنسان بواسطة متطلبات العقل العملي وحده. ومثل هذا يحصل عندما تُفرض شروط معقولة على الأطراف الموجودة في الوضع الأصلي، فهي لضبطهم وهم في سبيل الوصول إلى اتفاق معقول على مبادئ العدالة في مسعاهم لتحقيق هدف التقدم بخير من يمثلون. وفي كل حالة يكون للمعقول أولوية على ما هو عقلاني ويُخضع العقلاني بصورة مطلقة. وهذه الأولوية تعبّر عن أولوية الحق، والعدالة كإنصاف تشبه نظرة كُنت بحيازتها على هذه الصفة البارزة⁽²⁾.

(2) هنا أصحح ملاحظة في الطبعة الأولى من كتاب: (Theory, 3, p. 15 and 9, p. (1st ed), 47)، حيث ذكر أن نظرية العدالة هي جزء من نظرية الاختيار العقلاني. وواضح مما قيل قبل قليل، أن هذا خطأ، ويمكن أن يتضمن فكرة أن العدالة كإنصاف هي في أساسها نظرية هوبزية (Hobbesian) (وفقاً للتأويل الغالب لهوبز (Hobbes))، وليست كُنتية (Kantian)، وما كان يجب أن يُقال هو أن وصف الأطراف، وتفكيرهم الاستدلالي، يوظف =

سوف لا يكون هناك تحديد صريح لمصطلحي «المعقول» و«العقلاني». وسنحصل على معنييهما من كيفية استعمالهما وبالانتباه إلى التضادّ بينهما. ومع ذلك، يمكن للملاحظة الآتية أن تساعد: يُنظر للمعقول كفكرة أخلاقية حدسية يمكن أن تطبق على الأشخاص وقراراتهم وأفعالهم، كما على المبادئ والمعايير، وعلى العقائد الشاملة، وعلى كثير غير ذلك. وما يهمننا، في أول الأمر، هو المبادئ المعقولة للعدالة التي تختص بالبنية الأساسية. وهذه المبادئ المعقول أن يتقبلها مواطنون أحرار ومتساوون من حيث إنها تعيّن شروط العلاقات المتبادلة لتعاونهم الاجتماعي. وتتصور العدالة كإنصاف أن المبادئ المعقولة لهذا الهدف، ومع اعتبار كل شيء، هي المبادئ ذاتها التي يتبناها ممثلو المواطنين العقلانيين، عندما يكونون خاضعين لضوابط معقولة، بغية تنظيم مؤسساتهم الأساسية، فما هي الضوابط المعقولة؟ نجيب: إنها تلك التي تنشأ من وضع ممثلي المواطنين في أوضاع متناظرة وعندما يكون المواطنون ممثلين كأحرار ومتساوين، وليس على أساس انتمائهم إلى هذه الطبقة أو تلك، أو حيازتهم على هذه المعطيات الطبيعية أو تلك، أو هذا المفهوم (الشامل) للخير أو ذاك، ومع أن لهذا التصور مقبوليةً بدئيةً، فليس سوى التوسع بتفصيله قادر على أن يظهر مدى صحته.

4.23 - نود أن يكون البرهان من الوضع الأصلي، وبقدر ما يكون ذلك ممكناً، برهاناً استدلالياً، حتى ولو أن تفكيرنا المنطقي

= نظرية الاختيار العقلاني (القرار)، وإن هذه النظرية ذاتها هي جزء من مفهوم سياسي للعدالة، أي مفهوم يحاول أن يضع وصفاً لمبادئ معقولة للعدالة. فلسنا نفكر في اشتقاق تلك المبادئ من تصور العقلانية كتصور معياري وحيد.

الذي سنقدمه سيقصّر في تطبيق هذا المعيار⁽³⁾. وسبب استهدافنا هذا يتمثل في أننا لا نريد أن تعتمد الأطراف التي تقبل المبدأين على فرضيات نفسية أو حالات اجتماعية غير واردة في وصف الوضع الأصلي. لنفكر بما يقال في الاقتصاد عن أن وكيل المنزل يشتري رزمة البضاعة التي تدل عليها النقطة (الفريدة) الواقعة في مجال السلع والتي يمس فيها خط الموازنة المنحني الحيادي. هذا القول هو استدلال من مقدمات نظرية الطّلب. والبيسيكولوجيا الضرورية لذلك موجودة في تلك المقدمات. ونحن، على صورة مثالية، نريد أن يصدق الشيء ذاته على البرهان من الوضع الأصلي: نحن نورد البيسيكولوجيا الضرورية في وصفنا الأطراف كممثلين عقلانيين ومحركهم تأمين خير من يمثلون كما يعينه وصف المنافع الأولية (4.25). ولذلك، فإن الأطراف أشخاص مصطنعون، والحال هو أنهم ليسوا إلا مقيمين في أداة التمثيل التي صنعناها، لا أكثر ولا أقل: وبكلمة أخرى، هم شخصيات تؤدي أدواراً في تجربتنا الفكرية.

بالنسبة إلى المبادئ البديلة التي يمكن للأطراف الوصول إليها، نفيد بأننا لم نحاول أن نذكر شيئاً ممكناً منها، لأن عملاً كهذا سيكون تعقيداً للعملية وانحرافاً عن هدفنا العملي، فكان كل ما فعلناه هو أننا، وببساطة، ناولنا الأطراف قائمة بالمبادئ، أي مجرد لائحة. وشملت اللائحة أهم مفاهيم العدالة السياسية الموجودة في تقاليد فلسفتنا السياسية، مع خيارات أخرى عديدة نريد فحصها. وواجب الأطراف أن توافق على خيار واحد مما هو موجود في اللائحة.

إذاً، ليست مبادئ العدالة مستدلّة من ظروف الوضع الأصلي: هي متتقاة من لائحة مقدمة، فالوضع الأصلي هو وسيلة انتقاء. وهو

Theory, 20, pp. 104 f.

(3) انظر:

يعمل على مجموعة مألوفة من مفاهيم العدالة السياسية الموجودة في تقاليد فلسفتنا السياسية، أو المصاغة منها. وقد اعترض بالقول إن مبادئ معينة لم توضع في اللائحة، مثلاً، مبادئ عدالة القائل بالإرادة الفردية الحرة المطلقة⁽⁴⁾ (Libertarian)، فيجب إضافة تلك المبادئ. إذًا، تُناقش العدالة كإنصاف للبرهان على أن مبادئ العدالة مع ذلك، سيتم الموافقة عليهما. وإذا نجحت هذه المناقشة، لا بد لذوي الإرادة الفردية الحرة المطلقة (Libertarians) أن يعترضوا على تشكيل الوضع الأساسي نفسه كأداة تمثيل. على سبيل المثال، لا بد لهم أن يقولوا إنها أخفقت في تمثيل اعتبارات يرونها جوهرية، أو أنها تمثلهم تمثيلاً خاطئاً. ومناقشتنا تبدأ من هناك.

طبعاً، لا تؤسس المناقشة، المنطلقة من لائحة مقدمة، ما يعتبر أفضل مفهوم مناسب للعدالة من بين مفاهيم بديلة ممكنة، أي المفهوم الأفضل، كما هو المفروض. وعلى كل حال، قد يكفينا في هدفنا الأول والأدنى أن نقع على مفهوم سياسي للعدالة يمكنه أن يعين أساساً أخلاقياً ملائماً للمؤسسات الديمقراطية ويصمد إزاء البدائل الموجودة.

24 - ظروف العدالة

24.1 - علينا أن نفكر في ظروف العدالة التي تعكس صورة الظروف التاريخية التي ظلها توجد المجتمعات الديمقراطية الحديثة. وهذه تشمل ما يمكن أن ندعوه الظروف الموضوعية للندرة المعتدلة (Moderate Scarcity) ولزوم التعاون الاجتماعي للجميع بغية

(4) انظر صياغة نوزيك (Nozick) لهذه المبادئ في كتابه: Robert Nozick, *Anarchy, State, and Utopia* (New York: Basic Books, 1974), p.151.

الحصول على معيار لائق للحياة. وما هو مهم بصورة خاصة أيضاً هو الظروف التي تعكس صورة الواقع الذي هو أن المواطنين في مجتمع ديمقراطي حديث يؤكدون عقائد شاملة مختلفة، وهي في الواقع غير متقايسة ولا متوافقة، بالرغم من كونها معقولة، وهم في ضوئها يفهمون أفكارهم عن الخير. هذه هي حقيقة التعددية المعقولة (11). وليس يوجد طريقة عملية سياسية للقضاء على هذا التنوع إلا بالاستعمال القومي للسلطة السياسية بهدف إقامة عقيدة شاملة معينة وإسكات من يخالفها، وهو واقع الاضطهاد (11). وهذا لا يبدو واضحاً من تاريخ الدول الديمقراطية فقط، بل من تطور الفكر والثقافة في سياق المؤسسات الحرة. ونحن نعتبر هذه التعددية صفة بارزة ثابتة من صفات المجتمع الديمقراطي، وننظر إليها على أنها توصيف لما يمكن دعوته الظروف الذاتية للعدالة.

إن أحد أدوار الفلسفة السياسية هو مساعدتنا على الوصول إلى اتفاق على مفهوم سياسي للعدالة، لكنها لا تتمكن من أن تبين لنا، وبوضوح كافٍ يمكننا من الحصول على اتفاق حر وعام، أن أي عقيدة شاملة معقولة بمفهومها للخير، هي الأعلى. وليس ينتج من هذا أنه لا يوجد عقيدة شاملة وصحيحة، أو عدم وجود مفهوم أفضل للخير (والعدالة كإنصاف من حيث هي مفهوم سياسي للعدالة لا تقول ذلك، ويجب أن لا تقول ذلك). وهي تقول فقط إننا لا نتوقع أن نتوصل إلى اتفاق سياسي ناجح حول ما يكون. وبما أن التعددية المعقولة تعتبر شرطاً ثابتاً من الثقافة الديمقراطية، فإننا نبحث عن مفهوم للعدالة السياسية يدخل تلك التعددية في الحسبان، كمعطى من المعطيات. وبهذه الطريقة وحدها يمكننا أن نحقق المبدأ الليبرالي للمشروعية (3.12)، وهو: عندما يتعلق الأمر بالمبادئ الدستورية الجوهرية، يجب أن تُمارس السلطة السياسية، باعتبارها

سلطة مواطنين أحرار ومتساوين، بطرق يوافق عليها جميع المواطنين المعقولين والعقلانيين في ضوء عقلهم الإنساني العام، فالوحدة الاجتماعية تقام على قبول المواطنين لمفهوم سياسي للعدالة وهي توظف أفكاراً عن الخير متلائمة معها، فهي ليست مشادة على مفهوم كامل للخير متجذر في عقيدة شاملة.

2.24 - وإن الأطراف، باعتبارها تتألف من ممثلين لمواطنين أحرار ومتساوين، يمارسون كمؤمنين أو أوصياء. لذا، يجب عليهم، بعد موافقتهم على مبادئ العدالة أن يعملوا على تأمين المصالح الأساسية لمن يمثلون. وهذا لا يعني أن الأطراف ذات المنافع الذاتية، ستكون أقل أنانيةً، لأن هذه الكلمات تستعمل عادةً، ولا يعني هذا أن الأطراف تكون مسؤولةً عنهم، عندما تطبق على مواطنين في المجتمع. صحيح أن الأطراف لا تهتم مباشرة بمصالح أشخاص تمثلهم أطراف أخرى. غير أنه سواء كان الناس ذاتي المنافع، أو حتى أنانيين، فذلك يتوقف على محتوى غاياتهم الأخيرة، وعلى ما إذا كانت المنافع في ذواتهم، أي في ثروتهم الخاصة ومركزهم، وفي سلطتهم الخاصة ومقامهم، ففي ممارستهم المسؤولية كأمناء، هدفهم تأمين منافع الأشخاص الأساسية في حريتهم ومساواتهم، لا تنظر الأطراف إلى من تمثل على أنهم أنانيون أو ذاتيو المنفعة - وذلك في الظروف الكافية لتطور وممارسة قواهم الأخلاقية ونضالهم الفعال لتحقيق مفهومهم للخير على أساس علاقات متبادلة منصفة مع الآخرين -، ومما لا ريب فيه أننا نتوقع، وبالفعل نريد، أن يهتم الناس بحرياتهم وفرصهم ليتمكنوا من تحقيق خيرهم. ونحن نظن أنهم يدللون على نقص في احترام الذات وضعف في الخلق إن لم يفعلوا ذلك.

القول بأن الأطراف لا تُعنى مباشرةً بمنافع أولئك الذين تمثلهم

أطراف أخرى يعكس صورةً عن ناحية جوهرية تتعلق بكيف يتحرك المواطنون بما يناسب عندما تنشأ مسائل في العدالة السياسية المختصة بالبنية الأساسية، فالنزاعات الدينية والأخلاقية العميقة توصف الظروف الذاتية للعدالة. ولا شك في أن المنخرطين في هذه النزاعات ليسوا ذاتي المنفعة، عموماً، بل يرون أنفسهم مدافعين عن حقوقهم الأساسية وحررياتهم التي تؤمن منافعهم المشروعة والأساسية. وعلاوةً على ذلك، يمكن لهذه النزاعات أن تكون الأكثر عناداً والأعمق انقساماً من النزاعات الاجتماعية والاقتصادية وهذا هو حالها في أغلب الأحيان.

وبالمثل نقول، إنه من دون تقدير عمق النزاع بين العقائد الشاملة عندما تدخل الميدان السياسي، فإن قضية صياغة مفهوم سياسي معقول للعدالة مع فكرته عن العقل العام (26) قد تبدو أقل قدرةً على الإقناع، غير أن هذا ما سندرسه في ما بعد.

25 - الضوابط الصورية ونقاب الجهل

1.25 - لتذكّر (6) مرةً ثانيةً أن الوضع الأصلي هو أداة تمثيل: فهو، أولاً: يشكل ما نعتبره (هنا والآن) الحالات المنصفة لشروط علاقات مشتركة للتعاون الاجتماعي للموافقة عليها (وتعكس صورةً عنها فكرةً تناظر أوضاع الأطراف). وثانياً: يشكل ما نعتبره (هنا والآن) قيوداً معقولةً على الأسباب التي يمكن توظيفها في مناقشة تنظيم مبادئ العدالة للبنية الأساسية. كما تصاغ في الوضع الأصلي ضوابط مختلفة لتصور الحق بإلزام الأطراف على أن يقيموا مبادئ العدالة من وجهة نظرية عامة بصورة مناسبة، غير أنه مهما كان عقلانياً أن تفضل الأطراف مبادئ مصاغة لتعزيز المنافع المحددة والمعروفة لم تمثّل، فإن حيازتها على الفرصة، وضوابط الحق،

مضافاً إليها الحدود على المعلومات المصاغة (على صورة حجاب الجهل) تجعل حدوث ذلك أمراً محالاً⁽⁵⁾.

ومن المؤلف في الفلسفة الأخلاقية أن تكون المبادئ الأولى عامةً وعالميةً. وتكون المبادئ عامة عندما يمكن ذكرها من دون استعمال أسماء علم أو أوصاف محددة جامدة. وتكون عالميةً عندما يمكن تطبيقها من دون الوقوع في عدم الاتساق أو اللاترابط المتهافت، على جميع الأشخاص الأخلاقيين، وهم، في حالتنا، جميع المواطنين في المجتمع المدروس. وتقتضي العدالة كإنصاف، أيضاً، أن تكون المبادئ الأولى للعدالة السياسية عامة، لكن هذا الشرط نادر. وينطبق هذا الشرط على المفاهيم السياسية، وليس على المفاهيم الأخلاقية بوجه عام، وانطبقه على المفاهيم الأخلاقية أو عدمه مسألة منفصلة، أما في حالة المفاهيم السياسية الخاصة بالبنية الأساسية، فإن شرط العمومية يبدو ملائماً. وهو يعني أنه على الأطراف في الوضع الأصلي وفي تقويمها للمبادئ، أن تحسب حساب النتائج، الاجتماعية والنفسية للإقرار العام من قِبل المواطنين بأن هذه المبادئ قد تم الاعتراف بها وأنها تنظم البنية الأساسية بكفاءة. وهذه النتائج ذات أهمية للبرهان من الوضع الأصلي، كما سوف نرى في المكان المناسب من مجرى بحثنا.

2.25 - ومع أن البرهان من الوضع الأصلي سيُقدّم صورياً، فإنني أستخدم فكرة الوضع الأصلي كطريقة طبيعية وقوية لكي أنقل نوع التفكير المنطقي الذي قد تمارسه الأطراف فيه. وهناك العديد من

(5) يستعمل كتاب عبارة «وسيلة تمثيل»، غير أنه، وفي مواضع مختلفة يورد النقاط

الواردة في هذه الفقرة. انظر كتاب: Theory, 4, p. 16f, 18f, 20, p.104 f, 24, p. 119 f.

78, p. 453, et 87, p. 514.

التساؤلات حول الوضع الأصلي تنطوي على أجوبتها إذا تذكرنا هذه النقطة، ألا وهي أن الوضع الأصلي هو أداة تمثيل تصوغ ضوابط معقولة تحدد الأسباب المسوّغة التي قد تلجأ إليها الأطراف من حيث إنها مؤلفة من ممثلين معقولين. هل ذلك الوضع جمعية عامة تشمل في لحظة من اللحظات كل واحد يعيش في زمن ما؟ كلا. هل هو جمع لكل الأشخاص الواقعيين أو الممكن وجودهم؟ كلا، وبوضوح. وهل يمكننا أن ندخل فيه، إذا جاز الكلام، وإذا أمكن، نسأل، متى؟ نجيب إننا نستطيع أن ندخله في أي وقت. كيف؟ وببساطة نجيب، بالتفكير المنطقي طبقاً للضوابط المصاغة، وذاكرين الأسباب المسوّغة التي تجيزها تلك الضوابط، وليس إلا.

ومن الجوهرى أن تصل الأطراف، باعتبارها مؤلفة من ممثلين عقلانيين، إلى الحكم ذاته حول المبادئ التي يجب تبنيها. وهذا يسمح بالقول إن اتفاقاً، إجماعياً يمكن التوصل إليه وحجاب الجهل يحقق هذه النتيجة بوضعه الأطراف في حدود مجموعة الوقائع العامة ذاتها (نعني وقائع النظرية الاجتماعية المقبولة حالياً (26)) والمعلومات نفسها عن الظروف العامة للمجتمع: نعني أن المجتمع موجود في ظروف العدالة، الموضوعية والذاتية، وأن وجود شروط مرغوبة بصورة معقولة يمكن حصول ديمقراطية قانونية أساسية (5.13).

وبالإضافة إلى شروط أخرى مفروضة على الوضع الأصلي، فإن حجاب الجهل يزيل الفروقات التي تنجم عن الامتيازات في عمليات المقايضة بحيث تكون الأطراف، من هذه الناحية وغيرها من النواحي، متناظرة المواضيع. ولا يتمثل المواطنون إلا كأشخاص أحرار ومتساوين: أي كأشخاص حائزين، لحد أدنى، لكنه كاف، على القوتين الأخلاقيتين والقدرات الأخرى التي تمكنهم من أن

يكونوا أعضاء متعاونين في المجتمع في حياة كاملة. وبوضع الأطراف في مواضع متناظرة، فإن الوضع الأصلي يكون قد احترم المبدأ الأساسي للمساواة الصورية، أو نقول مبدأ المساواة عند سيدويك، وهو: المتشابهون في جميع النواحي ذات الصلة يجب أن يعاملوا بطريقة متشابهة. ويتحقق هذا المبدأ يكون الوضع الأصلي منصفاً.

3.25 - نحن نفترض أن الأطراف عقلانيين، حيث تُفهم العقلانية (تميزاً لها عن المعقولية) بطريقة مألوفة في الاقتصاد. وهكذا، تكون الأطراف عقلانية بمعنى أنها تعتبر غاياتها النهائية اعتباراً لا تناقض يشوبه، فهي تُقلّب الرأي متشاوراً ومسترشدة بمبادئ مثل: تبني أكثر الوسائل فعالية للغايات، وانتقاء الخيار الذي يتقدم بتلك الغايات، ووضع جدول بالنشاطات بحيث يؤدي إلى تحقيق أكثر تلك الغايات، وليس أقلها، وذلك في ظرف بقاء كل العوامل الأخرى على حاله من دون تغيير.

ولنلاحظ أن ثمة تعديلاً مهماً في فكرة العقلانية هذه بالنسبة إلى بعض الحالات البسيكولوجية الخاصة⁽⁶⁾. وهذه تشمل العرضة للحسد والحقد، والانحراف الكبير الغريب نحو المخاطرة والاحتيار، والإزادة القوية للسيطرة وممارسة السلطة على الآخرين. إن الأطراف (خلاف الأشخاص في المجتمع) لا تحركها مثل هذه الرغبات والنوازع.

ولتذكر أن الأمر يعود إلينا، أنت وأنا، نحن الذين نقيم العدالة كإنصاف، لنصف الأطراف (كأشخاص مصطنعين في وسيلتنا التمثيلية) كما يناسب أهدافنا في تطوير مفهوم سياسي للعدالة. وبما

Theory, 25, pp. 123 ff.

(6) انظر :

أن الحسد، على سبيل المثال، يُعتبر عموماً شيئاً يجب تجنبه والخوف منه، وعلى الأقل عندما يصبح قوياً، فالمرغوب فيه أن لا يتأثر اختيار المبادئ بهذه الصفة⁽⁷⁾. لذا، فإننا نشترط أن لا تتأثر الأطراف بهذه الحالات البسيكولوجية وهي تحاول تأمين خير من تمثل.

4.25 - وبما أن حجاب الجهل يمنع الأطراف من معرفة العقائد (الشاملة) ومفاهيم الخير عند الأشخاص الذين تمثلهم، فلا بد من أن تكون حائزة على أسس أخرى لكي تقرأ أي مبادئ تنتقي في الوضع الأصلي. وهنا نواجه مشكلة خطيرة، وهي: إذا لم نتمكن من تشكيل الوضع الأصلي بحيث تستطيع الأطراف أن تتفق على مبادئ للعدالة على أسس ملائمة، فإن العدالة كإنصاف لا يمكن إنجازها.

وكان حل هذه المشكلة أحد أسبابنا لتقديم فكرة المنافع الأولية ووضعنا لقائمة بها (2.17). وكما رأينا، فقد حُدِّدت هذه المنافع بالسؤال عن أي من الأشياء هو ضروري كحالات اجتماعية ووسائل مستهدفة تمكن المواطنين الأحرار والمتساوين من أن يطوّروا بصورة كافية وأن يمارسوا بصورة كاملة قوتهم الأخلاقيتين، والنضال لمفاهيمهم المحددة عن الخير. والمنافع الأولية هي، كما قلنا، الأشياء التي يحتاجها الأشخاص كمواطنين، وليس كبشر بعيداً عن أي مفهوم معياري. وهنا، يساعد المفهوم السياسي، لا العقيدة الأخلاقية الشاملة، على تعيين هذه الحاجات والمتطلبات.

5.25 - وأخيراً، هناك نقطة أساسية حول البرهان من الوضع الأصلي. ونحن نقسم هذا البرهان إلى قسمين⁽⁸⁾. قلنا أعلاه: إن

Theory, 80, p. 465.

(7) انظر:

Theory, 25, p. 124; 76, p. 441, 80, p. 465.

(8) كتاب:

الأطراف ذاتها لا تلعب بها الحالات النفسية الخاصة، فقلنا في القسم الأول: إن تفكيره واحد حول الأشخاص الذين تمثل، وإن تفكيرها المنطقي يستهدف انتقاء مبادئ العدالة التي يكون تأمينها لخير هؤلاء الأشخاص هو الأفضل، نعني مصالحتهم الأساسية، متجاهلة أي نوازع قد تصدر عن الحسد، أو عن انحراف خاص نحو حالة من الاحتيال وما شابه. (والانحراف نحو الاحتيال ناقشه في 31).

أما في القسم الثاني من البرهان، وهو الذي سنعالجه في الفصل الخامس بالأطراف ننظر في بسيكولوجيا المواطنين في المجتمع حسن التنظيم ذي العدالة كإنصاف: أي بسيكولوجيا الناس الذي يترعرعون ويحيون في مجتمع يُنظَّم فيه مبداء العدالة (المبدئين اللذين اختارتهما الأطراف) البنية الأساسية بكفاءة، وتكون فيه هذه الحقيقة مدركةً بصورة علنية. ويكون السؤال، في ذلك القسم، حول ما إذا كانت البنية الأساسية تولّد في المواطنين درجةً عالية من الحسد والحقد المبرّرين⁽⁹⁾، أو تولّد إرادةً للسيطرة، وما شابه. وإذا ما حدث هذا، فإن حس العدالة عند المواطنين يضعف، أو غالباً ما يُغلب من مواقف متجذرة في حالات بسيكولوجية خاصة. وغالباً ما انتهكت المؤسسات العادلة، وأخفقت مبادئ العدالة المفضلة في خلق دعم لها. إن المجتمع الحسن التنظيم المرافق ليس مستقراً، لذا على الأطراف أن تعيد النظر في المبادئ التي تم الاتفاق عليها، وتبحث بعد الموازنة فيما إذا كان يلزم تبني مبادئ أخرى أما إذا ظهر أن المبادئ التي سبق انتقاؤها مستقرةً (بما فيه الكفاية)، فإن البرهان يكون قد اكتمل⁽¹⁰⁾.

Theory, 81.

(9) انظر:

(10) لتلاحظ هنا، أن الاستقرار (الكافي) يفرض كشرط على مفهوم معقول للعدالة السياسية، وهو: يجب أن يكون مثل هذا المفهوم قادراً على توليد حس بالعدالة داعم وقوي =

26 - فكرة العقل العام

1.26 - في عرضنا مناقشة المبدئين كان علينا أن نشير إلى معرفة الأطراف العامة بالنظرية الاجتماعية وبسيكولوجيا البشر. غير أن السؤال هو، كيف يكون تعيين هذه المعرفة؟ فلا بد أن تُحل مسألتها بواسطة وبواسطتك وبواسطتي ونحن نعمل على بناء العدالة كإنصاف. إن المسألة في يدنا للإفادة عما يجب أن تعرف الأطراف، وذلك في ضوء أهدافنا ونحن نعمل على صياغة مفهوم سياسي للعدالة، يمكن أن يكون، كما نرجو، مركزاً للإجماع المتشابك المعقول، وبالتالي أساساً للتسوية العام.

وللموافقة على أن تكون مبادئ العدالة ذات كفاءة، وتدعم أساساً عاماً للتسوية، يجب أن يرافق ذلك اتفاق على خطوط مرشدة في البحث العام وعلى معايير تعين نوع المعلومات والمعرفة ذات الصلة عند مناقشة المسائل السياسية، وفي الحد الأدنى، عندما تشمل هذه مبادئ القانون الأساسي ومسائل العدالة الأساسية (6.13)، فيكون للاتفاق الأصلي قسمان، هما:

أولاً: اتفاق على مبادئ العدالة السياسية للبنية الأساسية (على سبيل المثال، مبادئ العدالة كإنصاف).

ثانياً: اتفاق على مبادئ التفكير المنطقي وقواعد الدليل التي على المواطنين أن يقرروا، في ضوءها، في ما إذا كانت مبادئ العدالة تنطبق، ومتى، ومدى تحققها، وأي قوانين وخطط تحققها على أفضل وجه في الأحوال الاجتماعية القائمة.

= بما فيه الكفاية. وفكرة الاستقرار هذه عولجت في الفصل الخامس. وفي الوقت نفسه لا نخلط هذا الإحساس بالاستقرار بفكرة الاستقرار المتعلقة بطريقة العيش، أو بالاستقرار الذي يفيد التوازن بين القوى السياسية.

2.26 - وفي مواجهة واقع التعددية المعقولة، والتسليم بمسائل مبادئ الدستور الجوهرية، ووجوب أن تكون الخطط العامة مبررة للمواطنين (كما يتطلب مبدأ المشروعية الليبرالي)، في ظل كل ذلك، نحن نسمح للأطراف بالاعتقادات العامة وبصور من التفكير الموجودة في الحس المشترك، وبطرائق ونتائج العلوم عندما لا تكون موضع نزاع جدلي. وهذا ما يعتبره مبدأ المشروعية الطريقة الأنسب وربما الوحيدة لتعيين الاتفاق المرافق. وهكذا نقول: إن الأطراف حائزة على ذلك النوع من المعرفة العامة وأنها تستخدم تلك الطرائق من التفكير. وهذا يستثني العقائد الدينية والفلسفية (عقائد الحقيقة الكلية، كما تُحسب) من أن تُعيّن عقولاً عامةً. وينطبق الشيء ذاته في النظريات الاقتصادية ذات التوازن العام، وما شابهها، إذا كانت في نزاع، فإذا كان علينا أن نتكلم عن العقل العام، وعن المعرفة وطرق التفكير - أي الحقائق الواضحة والتي هي الآن عامةً ومتوفرةً للمواطنين عموماً - والتي هي في أساس انتقاء الأطراف لمبادئ العدالة، فيجب أن تكون كلها في متناول العقل العام للمواطنين⁽¹¹⁾. وإلا فإن المفهوم السياسي لا يوقر أساساً للمشروعية السياسية.

لا يعني هذا، على كل حال، عدم إمكان إدخال العقائد الشاملة المعقولة ومناقشتها في العقل العام⁽¹²⁾. وللناس الحق في أن يفعلوا

(11) هكذا، نفترض أن الأطراف تقبل الحقائق العامة الأربع من حقائق علم الاجتماع السياسي، وذلك في الفقرة 3.11.

(12) يمكننا أن ندعو هذا «النظرة الواسعة» للعقل العام، تمييزاً لها من النظرة الضيقة التي تدعى «النظرة الشاملة» الواردة في: Rawls, *Political Liberalism, Lec*, والفرق هو أن النظرة الشاملة تميز إدخال العقائد الشاملة في الظروف اللامثالية فقط، كما هو واضح في عبودية الجنوب ما قبل الحرب، وحركة الحقوق المدنية في الستينيات وما بعدها. وقد طورت فكرة العقل العام بصورة أوسع في *The Idea of Public Reason* (Revisited).

هذا، بصورة عامة. ولهذه المسألة فائدة هي إعلام المواطنين بعضهم البعض الآخر عن الجهة التي جاءوا منها، والأساس الذي بحسبه هم يؤيدون المفهوم السياسي العام للعدالة. وقد يكون لكل هذا نتائج مرغوب فيها، وقد يعزز القوى العاملة للاستقرار. وهذا، بالإضافة إلى أنه أقل تقييداً ويعطي المواطنين فهماً أعمق لوجهات نظرهم المتعددة. مع ذلك، ومع أنه يمكننا إدخال عقيدتنا الشاملة، فإن واجب الكياسة يُلزمنا في مجرى العمل المناسب أن ندافع عن التشريع والخطط العامة التي نؤيدها بلغة العقول العامة، أو القيم السياسية التي يغطيها المفهوم السياسي للعدالة (أو إحدى هذه القيم من مجموعة مثلها مناسبة). هذا أحد أسس تقديم فكرة العقل العام: وفي حين تكون السلطة السياسية قمعيةً دائماً - ومدعومةً باحتكار الحكم للقوة القانونية - فإنها تكون في النظام الديمقراطي سلطة العموم أيضاً، أي سلطة المواطنين الأحرار والمتساوين من حيث هم يؤلفون جسماً تعاونياً. وعندما يكون لكل مواطن حصة متساوية في السلطة السياسية، عندئذ يجب أن تُمارس السلطة السياسية بطرق يوافق عليها المواطنون علانيةً في ضوء عقلهم العام، وهذا يكون، على الأقل، عندما تكون مبادئ الدستور الجوهرية ومسائل العدالة الأساسية في خطر، وهذا هو مبدأ المشروعية الذي يجب أن تحققه العدالة كإنصاف.

لذا، يجب على المواطنين أن يقدموا، واحدهم للآخر، وعلناً، الأسباب المقبولة المسوّغة نظراتهم السياسية في الحالات التي تثير مسائل سياسية أساسية. وهذا معناه أن تقع أسبابنا في إطار القيم السياسية التي يعبر عنها مفهوم سياسي للعدالة. وإذا كان على الأشخاص الأحرار والمتساوين أن يتعاونوا سياسياً على قاعدة الاحترام المتبادل، فلا بد من أن نسوّغ استعمال سلطتنا السياسية

التعاونية والقمعية، عندما تكون تلك المسائل الجوهرية في خطر، وذلك في ضوء العقل العام.

نحن معنيون هنا، بالطريقة التي يعمل وفقاً لها العقل العام إزاء مسائل تتعلق بمبادئ الدستور الجوهرية ومسائل العدالة الأساسية. وإن معظم المسائل التشريعية لا تهتم بهذه الأمور، بالرغم من أنها تمسها في أغلب الأحيان، مثل قانون الضريبة والقوانين المنظمة للملكية، وقانون حماية البيئة والسيطرة على التلوث، ثم قوانين إنشاء المتنزهات العامة وأموال التصويت التي تجمع لأجل المتاحف والفنون. إن وصفاً مُرضياً للعقل العام سوف يبيّن اختلاف هذه المسائل عن المسائل الأساسية، وأسباب عدم انطباق القيود المفروضة من العقل العام عليها، وأنها إذا انطبقت، فإنها لا تنطبق بالطريقة ذاتها أو بصرامة⁽¹³⁾.

3.26 - إن القيم السياسية التي تعبر عنها العدالة كإنصاف باعتبارها مفهوماً سياسياً صنفان، ويتماهى كل صنف مع أحد أقسام الاتفاق الأصلي وفقاً لما ذكرنا أعلاه (1.26).

(أ) الصنف الأول - وهو قيم العدالة السياسية - ويدخل في إطار مبادئ العدالة الخاصة بالبنية الأساسية. وتشمل هذه القيم قيم المساواة بالحرية السياسية والمدنية، والمساواة المنصفة بالفرص،

(13) إذا حددنا التسوية ليعني ما هو مؤسس على العموم عندما يكون مبنياً، فقط، على قيم سياسية يغطيها المفهوم السياسي للعدالة، فنحن نطلب مسوغات مستندة إلى العموم لمسائل تخص مبادئ الدستور الجوهرية والمسائل الأساسية لعدالة التوزيع، وليس، بصورة عامة، لجميع المسائل التي يجب أن يعالجها التشريع في إطار قانون دستوري. لذا، علينا أن نفرق هاتين الحالتين، فالحالة الأولى يمكن الوصول إليها (وهذا ما نأمله) وهي مرغوبة، أما الثانية فمستحيلة وغير مرغوبة. وأنا مدين بهذا التفريق إلى ت.م. سكانلون وبيتر دو مارنيف (Peter de Marneffe).

والمساواة الاجتماعية والتبادل (التي يعبر عنها مبدأ الفرق)، وهكذا.

(ب) والصنف الثاني للقيم السياسية - وهي قيم العقل العام - يدخل في إطار الخطوط المرشدة للبحث العام وللخطوات التي يجب اتخاذها للتأمين على أن البحث حر وعمومي وهو أيضاً ذو شكل ومعقول. ولا تشمل هذه القيم التوظيف الملائم لتصورات الحكم المنطقي الأساسية، والاستنباط المنطقي، والدليل المنطقي فحسب، وإنما أيضاً فضائل المعقولية والإنصاف العقلي كما تتجلى في التمسك بمعايير وإجراءات المعرفة العادية وبطرائق العلوم ونتائجها عندما لا تكون في حالة نزاع جدلي. وتعكس هذه القيم صورة مواطنة مثالية، وهي: رغبتنا في حل المسائل السياسية الأساسية بطرق معقولة وعقلانية يوافق عليها الآخرون باعتبارهم أحراراً ومتساوين وهذا المثال الأعلى ينشئ واجب الكياسة العامة (33) الذي يوجهنا أحد جوانبه نحو التفكير في إطار الحدود التي يضعها مبدأ المشروعية عندما تكون مبادئ الدستور الجوهرية ومسائل العدالة الأساسية هي الواردة.

وتكون الخلاصة هي أن العقل العام هو صورة التفكير المنطقي الملائم للمواطنين المتساوين الذين يفرضون، كجسم تعاوني، قواعدهم، بعضهم على بعضهم الآخر، مدعومة بعقوبات تضعها سلطة الدولة. وكما كنا ذكرنا، قبل قليل، إن الخطوط المرشدة للبحث ولطرق التفكير المنطقي تجعل ذلك العقل عمومياً، في حين أن حرية الكلام والتفكير في نظام دستوري تجعل ذلك العقل حراً. أما خلاف ذلك، فهو العقل اللاعمومي الذي هو العقل الملائم لأفراد وجمعيات داخل المجتمع: يدلهم كيف يفكرون بطريقة مناسبة في اتخاذهم قراراتهم الشخصية والتجمعية (العقول غير العمومية للكنائس والجامعات والجمعيات العلمية والنوادي الخاصة مختلفة)،

ولهذه الجمعيات أهداف ومقاصد مختلفة، وهي بحق ترى أنفسها بطريقتها الخاصة عندما تكون في حدود العدالة السياسية.

4.26 - لتوسع في الكلام على هذه النقطة الأخيرة، ولنفكر في التمييز بين العقل العمومي والعقل اللاعمومي. تحتاج الأجسام التعاونية وكذلك الأفراد طريقةً معترفاً بها من التفكير المنطقي تفيد في مسألة ما يجب فعله ليكون عملها معقولاً ومسؤولاً. وهذا ينطبق على الحكومة ومواطنيها باعتبارهم جسماً تعاونياً كما ينطبق على الجمعيات مثل الشركات ونقابات العمال، والجامعات والكنائس. ونحن نقول إن طرق التفكير المنطقي المعترف بها التي تمارسها الجمعيات هي عمومية نسبة لأعضائها، غير أنها ليست عمومية نسبةً إلى المجتمع السياسي، وبالتالي هي ليست عمومية نسبةً إلى المواطنين عموماً.

كل طرائق التفكير - سواء كانت فردية، أو جماعية، أو سياسية - لا بد لها من أن تتقبل عناصر عامة معينة، وهي: مبادئ الاستنباط المنطقي، وقواعد البرهان، ويجب أن تدمج التصورات الأساسية للحكم المنطقي، والاستنباط المنطقي، والبرهان، وأن تشمل معايير للصحة وللصدق. ومن دون ذلك لا تكون طرائق تفكير منطقي، وإنما تكون شيئاً آخر، وهو: مجرد كلام بلاغي أو وسائل إقناع بارعة. إن القدرة على تعلم وتطبيق تلك التصورات والمبادئ هي جزء من عقلنا الإنساني العام، فما يهمنا هو العقل وليس الخطاب.

ومع ذلك، هناك إجراءات وطرائق مختلفة تبدو ملائمة في مفاهيم الأفراد والأجسام التعاونية المتباينة عن أنفسهم وأنفسها وفي ظل الظروف المختلفة التي يتم فيها تفكيرهم وتفكيرها، وفي ظل الضوابط التي يخضع لها تفكيرهم وتفكيرها. ولشرح ذلك، نقول:

إن قواعد وزن الدليل في محكمة قانونية تلائم الدور الخاص بالمحاكم - وكذلك القواعد المتعلقة بدليل الشائعات والذي يقضي بأن يكون المدافع مذنباً بصورة قاطعة - هذه القواعد مختلفة عن القواعد التي يستعملها المجتمع العلمي، وعلاوةً على ذلك، تعترف الأجسام التعاونية المختلفة بالسلطات المختلفة وبأن لها علاقة أو إنها ملزمة. لنفكر بالفروقات بين مجلس كنسي يناقش نقطةً في عقيدة لاهوتية، وهيئة تدريس جامعية تقلب الرأي في خطة تربوية، واجتماع جمعية علمية تحاول تقييم الأذى الذي يصيب العموم من جراء حادث نووي، فمعايير وطرائق العقل العام لهذه الجمعيات تعتمد، جزئياً، على كيفية فهم طبيعة (أي هدف ووجهة نظر) كل جمعية، وشروط نضالها لغاياتها.

في مجتمع ديمقراطي، على سبيل المثال، تقبل قبولاً حراً السلطة اللاعمومية كما تبدو في سلطة الكنيسة على أعضائها. وفي حالة السلطة الإكليريكية، ولأن الارتداد عن الدين والهرطقة ليسا جرائم قانونية، فإن الذين لم يعودوا قادرين على الاعتراف بسلطة الكنيسة يمكن أن يتوقفوا عن أن يكونوا أعضاء من دون انتهاك سلطة الدولة. ومهما كانت نظراتنا الشاملة الدينية، أو الفلسفية، أو الأخلاقية التي نتمسك بها، فإنها مقبولة قبولاً حراً، فعلى أساس افتراض وجود حرية ضمير وحرية تفكير، نحن نفرض مثل هذه العقائد على أنفسنا، وهذا قولنا بكلام سياسي. وبهذا القول لا أزعم أننا نفعل هذا بفعل اختيار حر بمعزل عن جميع الولاءات والالتزامات والارتباطات والمواد السابقة. وأعني، أن تأكيدنا، كمواطنين أحرار ومتساوين، على وجهات النظر هذه، أو عدمه، يعتبر من ضمن قدرتنا السياسية كما تعينها الحقوق الأساسية والحريات (7، ص 4 - 5).

5.26 - ويكون الحال عكس ذلك مع الجمعيات داخل المجتمع، فهنا لا يمكن إلغاء سلطة الحكومة إلا بترك أرض الدولة. ولا تتغير هذه الحقيقة بالسلطة المسترشدة بالعقل العمومي وبالصورة الملائمة لكل الجسم الشامل لجميع المواطنين في المجتمع الديمقراطي. والعادة هي اعتبار ترك المجتمع خطوة خطيرة: وهي تشمل ترك المجتمع والثقافة اللذين فيهما تربيّنا، وهما المجتمع والثقافة اللذان نستعمل لغتهما في الكلام والتفكير للتعبير عن أنفسنا وفهمنا لها، ولمقاصدنا وأهدافنا، وقيمتنا، وهما المجتمع والثقافة اللذان نعتمد على تاريخهما، وتقاليدهما، ومواتيقيهما لنجد مكاننا في عالمنا الاجتماعي. ونحن نقرّ بجزء كبير من هذا المجتمع وهذه الثقافة لأن لنا معرفة حميمة عنهما لا يمكن التعبير عنها، بالرغم من أنه يمكن وضع علامة استفهام على الكثير مما هو فيهما وحتى رفضه.

إذاً، لا يمكن قبول سلطة الدولة قبولاً حراً بمعنى أن روابط المجتمع والثقافة والتاريخ والأصل الاجتماعي، قد ابتدأت كلها، وفي وقت مبكر، بتشكيل حياتنا، وأنها قوية عادةً، لدرجة أن حق الهجرة (المعدّل بصورة مناسبة)⁽¹⁴⁾ لا يكفي لجعل القبول بسلطتها حراً، من الوجهة السياسية، وبالطريقة نفسها التي تعتبر حرية الضمير كافيةً لجعل قبول السلطة الإكليريكية حراً، من الوجهة السياسية⁽¹⁵⁾. ومع ذلك، قد نتوصل في مجرى الحياة إلى القبول الإرادي الحر،

(14) أناقش هذه المواصفات، في ذهني على سبيل المثال عدم السماح للمحكومين باقتراف جرائم خطيرة معينة بالهجرة إلى أن ينهوا حكمهم.

(15) وما أعنيه هو، ببساطة، أن القول الآتي لمن يحتج عليها لا يشكل دفاعاً، وهو: أنت تقدر أن تغادر البلاد، ومثل ذلك ينطبق على الجمعيات، وليس على المجتمع السياسي ذاته. وهنا نجد موضعاً آخر فيه يتضح الاختلاف بين المجتمع السياسي والجمعيات في داخله.

بعد تفكير مليّ وحكم منطقيّ، بالمُثل العليا، والمبادئ، والمعايير التي تعيّن حقوقنا الأساسية وحرّياتنا وترشد بكفاءة السلطة السياسية التي نخضع لها وتعديلها. وهذا هو الحد الخارجي لحرّيتنا.

إن وجوه التقابل هذه بين العقل العمومي والعقل اللاعمومي (عقل الجمعيات) مهمة. وهي تبين أن الليبرالية السياسية لا ترى المجتمع السياسي جمعيةً. العكس تماماً هو الصحيح، فهي تلح على التمييز بين المجتمع السياسي والجمعية. إن الجمعيات داخل المجتمع يمكن أن تكون متحدات اجتماعية توحيدها غايات أخيرة مشتركة. والحق، إن هذا جوهرى: ذلك، لأننا إذا افترضنا عدم وجود هذه الحالة، فإن الحياة الاجتماعية تفقد معناها.

27 - المقارنة الأساسية الأولى

1.27 - التغطية الفكرية السابقة (23 - 26) تكمل الوصف الموجز لتشكيل الوضع الأصلي. ونبدأ الآن بالموضوع الثاني لهذا القسم، وهو تفكير الأطراف المنطقي للبرهان على مبدأي العدالة. وهذا التفكير منظم في مقارنتين أساسيتين⁽¹⁶⁾. وهذا العمل يمكننا من فصل الأسباب التي أدت بالأطراف إلى انتقاء مبدأ الفرق عن الأسباب التي أوصلتهم إلى انتقاء مبدأ الحريات الأساسية المتساوية. وبالرغم من وجود تشابه صوري بين مبدأ الفرق كمبدأ عدالة توزيع وقاعدة النهاية العظمى كقاعدة عملية تقريبية مختصة بالقرارات في حالات الاحتيار أي عدم التعيين (المذكورة أدناه في

(16) هذه الطريقة في تنظيم البرهان على المبدأين وضع تخطيطها الأول في: John Rawls, «Reply to Alexander and Musgrave.» *Quarterly Journal of Economics*, vol. 88 (November 1974), III - VI, pp. 639 - 653.

وقد أعيدت طباعتها في (Collected Papers).

1.28)، فإن التفكير المنطقي للبرهان على مبدأ الفرق لا يعتمد على هذه القاعدة لذا، فإن التشابه الصوري مضلل⁽¹⁷⁾.

ولمواصلة البحث: نفترض أن الأطراف تفكر بطريقة مقارنة في الخيارات البديلة ثنائياً. وهي تبدأ بمبدأي العدالة وتقرن هذين المبدأين بخيارات بديلة أخرى موجودة في القائمة، فإذا كان المبدأان مدعومين بأسباب أقوى عند الموازنة في كل مقارنة، فإن البرهان يكتمل ويتم تبني تلك المبادئ. ويمكن في أي مقارنة، وجود أسباب، وقد تكون قوية، تؤيد وترفض كل واحد من الخيارين. لكن يظل واضحاً أن موازنة الأسباب تفضل خياراً على آخر. وواضح أن البرهان على المبدأين يعتمد على الحكم المنطقي - أي الحكم القائم على الموازنة بين الأسباب - كما أنه يتعلق بالقائمة المقدمة. ولسنا نزعم أن المبدأين سيكون الاتفاق عليهما مستمداً من قائمة كاملة، أو أي قائمة ممكنة⁽¹⁸⁾. وإن الزعم بذلك سيكون رأياً متطرفاً، ولست بصدد برهان عام.

إذاً، المقارنتان اللتان سنناقشهما ليستا سوى جزء صغير من المناقشة الضرورية لتوفير برهان حاسم على مبدأي العدالة. ويعود السبب إلى أن مقارنة المبدأين، كانت بطريقة مختلفة كل مرة، مع مبدأ معدل المنفعة، ولأن المقارنة أظهرت تفوقهما على ذلك المبدأ. وأعتقد أن المقارنة الأولى التي تقدم البرهان المنطقي على المبدأ الأول، هي حاسمة، غير أن المقارنة الثانية التي تقدم البرهان المنطقي لصالح مبدأ الفرق فإنها أقل حسمًا. وتكون النتيجة موازنة رقيقة بين اعتبارات أقل حسمًا. ومهما يكن من أمر، فإننا نقول إنه

(17) شكل الإخفاق في توضيح ذلك غلطة خطيرة في كتاب نظرية.

Theory, 509, p. 87.

(18) انظر كتاب:

بالرغم من محدودية مجال هذه الحجة ذات الجزئين، فهي مفيدة في تعريفنا عن كيفية الشروع في مقارنات أخرى والعمل لإبراز مزايا المبدئين.

2.27 - وكان مصدر المقارنتين الذي نشأتا منه كما يلي: هناك في تاريخ التفكير الديمقراطي فكرتان متقابلتان عن المجتمع لهما اعتباران بارزان، الأولى فكرة المجتمع باعتباره نظاماً منصفاً من التعاون الاجتماعي بين مواطنين معتبرين أحراراً ومتساوين، والفكرة الثانية فكرة المجتمع باعتباره نظاماً اجتماعياً منظماً لكي ينتج الخير الأقصى من قِبَل جميع أعضائه حيث يكون هذا الخير خيراً كاملاً معيّنًا بواسطة عقيدة شاملة. والفكرة الأولى صاغها تقليد العقد الاجتماعي، وتقليد مذهب المنفعة (Utilitarian Tradition) هو حالة خاصة من الفكرة الثانية.

وثمة تضاد أساسي بين هذين التقليدين: فكرة المجتمع المعتبر نظاماً منصفاً من التعاون الاجتماعي تم تعيينها، وبصورة طبيعية، لكي تشمل أفكار المساواة (أي المساواة في الحقوق الأساسية، والحريات والفرص المنصفة) وفكرة التبادل (ومثلها مبدأ الفرق). مقابل ذلك، نجد أن فكرة المجتمع التي نُظمت لإنتاج الخير الأقصى، تعبر عن مبدأ للعدالة السياسية تعظيمي وتجميعي. لم توصف فكرتا المساواة والتبادل في مذهب المنفعة إلا بطريقة غير مباشرة، فليل إنها ما يُعتقد، عادةً، بأنه ضروري لرفع مجموع الخير الاجتماعي إلى أعظم حد. ويتجلى التضاد في المقارنتين في ما يلي: تظهر الفكرة الأولى فائدة المبدئين لجهة المساواة، والفكرة الثانية تبين فائدتهما بالنسبة إلى التبادل، أو إلى المشاركة.

وكما قلت أعلاه، إن الدفاع عن المبدئين بواسطة هاتين

المقارنتين يفصل الأسباب التي هي لصالح الحريات الأساسية المتساوية، بخاصة، عن الأسباب التي هي لصالح مبدأ الفرق بخاصة. وبهذا الفصل، لا يبدو الموقف كما يمكن أن يكون قد ظن المرء. إن المقارنة الأولى التي تستخدم الخطوط المرشدة، خطوط قاعدة الفرق الأعظم (Maximin) للبت في حالات الاحتيار أي عدم التعيّن، هي حاسمة في دعمها الحقوق الأساسية والحريات، غير أن تلك الخطوط المرشدة تميل إلى تأييد قليل لمبدأ الفرق. والواقع هو أننا لا نستخدم هذه الخطوط إطلاقاً، عندما نصوغ المقارنة الثانية.

3.27 - يُقارن مبدأ العدالة، كوحدة، في المقارنة الأولى، بمبدأ معدل المنفعة كمبدأ وحيد للعدالة. وينص مبدأ معدل المنفعة على أن مؤسسات البنية الأساسية يجب تنظيمها بغية زيادة معدل الخير العام لأعضاء المجتمع إلى الحد الأقصى، بدءاً من الآن وامتداداً إلى المستقبل المنظور.

أما المقارنة الثانية فهي تلك التي يُقارن فيها المبدءان، كوحدة، بآخر مُشكّل عن طريق تبديل مبدأ الفرق بمبدأ معدل المنفعة (مع حد أدنى اجتماعي). ومبدءا العدالة في الحالتين لم يتغيّرا.

إذاً، في المقارنة الثانية، نجد أن المبادئ السابقة لمبدأ الفرق، كان قد سبق قبولها وأن الأطراف انتقت مبدأً لتنظيم حالات اللامساواة الاجتماعية والاقتصادية (وبها نعني الفروقات في توقعات المواطنين في حياة كاملة) لمجتمع يفترض أن تكون فيه تلك المبادئ السابقة ذات كفاءة في تنظيم البنية الأساسية. وهذا يعني أن الناس كانوا ينظرون إلى أنفسهم على أنهم مواطنون أحرار ومتساوون في مجتمع ديمقراطي، وأن على الأطراف أن تحسب حساب ذلك.

4.27 - نرى أن المقارنة الأولى هي أساسية أكثر من الثانية، ذلك لأن الهدف من العدالة كإنصاف هو صياغة مفهوم بديل للعدالة السياسية عما هو موجود في مذهب المنفعة (Utilitarianism)، والمذهب الكمالي (Perfectionism) والمذهب الحدسي (Intuitionism) (ومفهوم مذهب المنفعة هو السائد في تقليدنا السياسي)، وفي الوقت نفسه، إيجاد أساس أخلاقي أكثر ملائمة من سواه لمؤسسات مجتمع ديمقراطي حديث. ولو نجح المبدءان في المقارنة الأولى، فإن هدفنا يكون قد تحقّق في جزء ذي قيمة منه، ولو خسرا، لضاع كل شيء. والمقارنة الأولى هي جوهرية، أيضاً، في الرد على وجهات النظر التي تقول بمبدأ الإرادة الفردية الحرة المطلقة (Libertarian Views) كما يمكن دعوتها وأصحابها بوكانان (Buchanan)، وغوتيه (Gauthier) ونوزيك (Nozick) (انظر الفقرة 6، الهامش 16، ص 108 من هذا الكتاب)، وتجدر الإشارة إلى أن الأول والثاني هما، بوضوح، من القائلين بالعقد الاجتماعي.

المقارنة الأولى التي شملت مبدأ معدل المنفعة، هي مهمة لسبب آخر، وهو: أنها نشرح كيف تجري البراهين وتتابع من الوضع الأصلي، وهي توفر حالة بسيطة منصفة تظهر طبيعة تلك البراهين. وإن تغطيتها تعدنا للمقارنة الثانية التي تقوم على توازن أسباب تسوية أقل حسماً.

28 - بنية البرهان وقاعدة الفرق الأعظم

1.28 - نبدأ أولاً ببيان قاعدة الفرق الأعظم، فنقول ما يلي: تريدنا هذه القاعدة أن نحدد الناتج الأسوأ لكل خيار موجود ثم أن نتبنى الخيار الذي ناتجه الأسوأ هو أفضل من الناتج الأسوأ لجميع الخيارات الأخرى. ونحن نركّز على الأوضاع الاجتماعية الأسوأ

المسموح بها عندما تُنظّم البنية بواسطة تلك المبادئ في ظروف مختلفة. وسيصير ما يعنيه هذا واضحاً بعد النظر إلى البرهان من الوضع الأصلي في المقارنة الأولى⁽¹⁹⁾. ويمكن وصف البرهان كما يلي:

(i) إذا وُجدت حالات معينة يكون من العقل فيها الاسترشاد بقاعدة الفرق الأعظم عند الموافقة على مبادئ العدالة للبنية الأساسية، عندئذ وفي تلك الحالات، يمكن الموافقة على مبادئ العدالة وليس على مبدأ معدل المنفعة.

(ii) ثمة حالات معينة وهي ثلاثة بصورة خاصة، يكون الاسترشاد بقاعدة الفرق الأعظم عملاً عقلانياً بوجودها، عند الموافقة على مبادئ العدالة للبنية الأساسية.

(iii) وهذه الحالات الثلاث حاصلة في الوضع الأصلي.

(iv) لذلك، ستوافق الأطراف على مبدأي العدالة وليس على مبدأ معدل المنفعة.

Theory, 26, pp. 132 - 135.

(19) كتاب:

كما يبين العرض في هذا المقطع وفي المقاطع اللاحقة، لم تقترح قاعدة الفرق الأعظم إطلاقاً كمبدأ عام للقرار العقلاني في جميع حالات المخاطرة وعدم التعيّن، كما يبدو أن بعضهم قد ظن. وعلى سبيل المثال، انظر ج.س. هارساني (J. C. Harsanyi) في مقالة المراجعة التي كتبها، وهي: «Can The Maximin Principle Serve as a Basis For Morality?» *American Political Science Review*, vol. 69 (1975), p. 594.

John C. Harsanyi, *Essays on Ethics, Social Behavior, and Scientific Explanation* (Boston: D. Reidel Pub. Co., 1976), pp. 39 ff.

إن مثل هذه الفكرة غير عقلانية، بكل بساطة، كما يقول هارساني مناقشاً في ص 39 وما يليها، لم يكن هناك اختلاف على هذه النقطة في الماضي وفي الحاضر. والسؤال هو ما إذا كانت قاعدة الفرق الأعظم مفيدة كقاعدة تقريبية عملية لتستعملها الأطراف لتنظيم مباحثاتهم، في حالات الوضع الأصلي الفريدة حقاً والخاصة جداً.

وفي حين يمكن الجدل حول كل من المقدمات (i)-(iii)، لنفترض الآن أن المقدمة (i) مقبولة والواقع أن المقدمة (iii) هي التي تتطلب التوضيح الأوفى، والمقدمة (ii) تتطلب تعليقاً، لذا نبدأ بالمقدمة (ii).

2.28 - لنراجع الحالات الثلاث المشار إليها في المقدمة (ii) أعلاه⁽²⁰⁾.

(أ) بما أن قاعدة الفرق الأعظم لا تحسب حساب الاحتمالات، أي مقدار احتمال وجود ظروف تتحقق فيها أنواع الناتج الأسوأ المقابلة لها، والحالة الأولى هي عندما لا يكون لدى الأطراف أساس يُعتمد عليه لحساب احتمالات الظروف الاجتماعية الممكنة التي تؤثر على المصالح الأساسية للأشخاص الذين تمثلهم تلك الأطراف. وتحصل هذه الحالة بالكامل عندما لا ينطبق تصور الاحتمال أصلاً.

(ب) وبما أن قاعدة الفرق الأعظم توجه الأطراف لتقويم البدائل بواسطة الناتج الأسوأ لكل منها فقط، فسيكون الموقف عاقلاً إذا لم تهتم الأطراف المؤتمنة كثيراً بما يمكن أن يُكسب فوق ما يمكن تأمينه (لمن تمثل) بواسطة تبني البديل الذي ناتجه الأسوأ هو أفضل من الناتج الأسوأ لكل البدائل الأخرى. ولنسم الناتج الأسوأ الأفضل «المستوى الممكن تأمينه»، إذاً تكون الحالة الثانية، عندما يكون المستوى ذاته مُرضياً تماماً، فهي توجد بالكامل عندما يكون هذا المستوى مُرضياً تماماً.

(ج) بما أن قاعدة الفرق الأعظم توجه الأطراف لتجنب

(20) هنا، نحن ننتبع وليام فلنر (William Fellner) في كتابه: William Fellner,

Probability and Profit; A Study of Economic Behavior along Bayesian Lines

(Homewood, Ill.: R. D. Irwin, 1965), pp. 140-142.

الخيارات البديلة التي ناتجها الأسوأ دون المستوى الممكن تأمينه،
فالحالة الثالثة هي عندما يكون الناتج الأسوأ لجميع الخيارات
الأخرى دون المستوى الممكن تأمينه. وعندما يكون كل ناتج دون
ذلك المستوى بصورة جيدة، ولا يمكن التساهل معه ويجب إذا
أمكن تجنبه، عندئذ تتحقق الحالة الثالثة تحقّقاً كاملاً.

3.28 - هناك ثلاث تعليقات على هذه الحالات، وهي،
أولاً: إن الاسترشاد بقاعدة الفرق الأعظم في هذه الحالات يتّسق
مع المبدأ المعروف، وهو مبدأ زيادة تحقق مصالح الإنسان، أو
نقول الخير (العقلاني). إن استعمال الأطراف للقاعدة لتنظيم
مباحثاتهم لا يخرق هذا المبدأ المعروف للعقلانية، بل إن الأطراف
توظف هذه القاعدة لاتخاذ قرارها طبقاً لذلك المبدأ في ظروف غير
عادية جداً، إن لم نقل فريدة خاصة بالوضع الأصلي، وعندما
يكون الأمر الذي يدرس له مثل هذه الأهمية الأساسية. وعلى كل
حال، لنلاحظ هذا التحذير: إن البرهان المسترشد بالقاعدة يتلاءم
مع فكرة أن الأشخاص العقلانيين لا يزيدون منفعتهم المتوقعة الحد
الأعظم، إلا إذا فُهمت تلك المنفعة المتوقعة على أن خالية من
مضمون جوهري. أي إنها لا تعني لذة متوقعة أو وعياً مرغوباً
(سيدويك)، أو إشباعاً لحاجة. إن المنفعة المتوقعة هي مجرد فكرة
صورية تعينها قاعدة أو دالة رياضية (Mathematical Function).
وبهذا الاعتبار، تمثل القاعدة أو الدالة، وببساطة، النظام أو الترتيب
الذي يُحكم فيه على الخيارات بأنها أفضل أو أسوأ في تحقيقها
المصالح الأساسية للإنسان، والتي هي، في هذه الحالة، مصالح
المواطنين الأحرار والمتساوين (31).

والنقطة الثانية هي أنه ليس من الضروري أن يوجد كل،
الحالات الثلاث أو أي واحد منها بصورة كاملة ليكون الفرق

الأعظم طريقة ذات معنى لتنظيم البحث، لأنه إذا وجدت الحالة الثالثة، فهذا يكفي لاستعمال قاعدة الفرق الأعظم، بشرط أن يكون المستوى الممكن تأمينه مُرضياً بصورة معقولة، ومادامت الحالة الأولى متحققة جزئياً، على الأقل. وعلى كل حال، كان للحالة الأولى، في المقارنة الأولى، دور صغير. وكما سوف نرى، إن ما هو مهم وأهميته حاسمة، هو أن تكون الحالتان الثانية والثالثة متحققتين بدرجة عالية.

وأخيراً نقول، ليس أمراً جوهرياً أن توظف الأطراف قاعدة الفرق الأعظم في الوضع الأصلي، فهي وببساطة نقول أداة استكشاف نافعة. وفائدة التركيز على الناتج الأسوأ هي في أنه يلزمنا في النظر في الماهية الحقيقية لمصالحنا الأساسية عندما يتعلق الأمر بتصميم البنية الأساسية. وليس هذا من نوع الأسئلة التي نود غالباً، أن نطرحه في حياتنا العادية. وبعض من أهمية الوضع الأصلي يتمثل في أنه يجبرنا على طرح ذلك السؤال، بل أكثر من هذا، أن نطرحه في وضع خاص جداً مما يعطيه معنى محدداً.

4.28 - لنراجع الآن، لماذا تتحقق الحالتان الثانية والثالثة، وبدرجة عالية مع الأطراف في الوضع الأصلي.

الحالة الثانية حاصلة لأن المستوى الممكن تأمينه مُرض تماماً.

وما هو هذا المستوى؟ إنه وضع الأعضاء ذوي الأقل انتفاعاً في مجتمع حسن التنظيم والذي ينتج عن التحقيق الكامل لمبدأي العدالة (في شروط مرغوبة بصورة معقولة). وترزعم العدالة أن مجتمعاً حسن التنظيم مترافق مع مبدأي العدالة هو عالم سياسي واجتماعي مُرض جداً. وسنحاول أن ندعم هذا الرأي في الفصل الرابع. وهذه النقطة الأساسية المتعلقة بالمستوى الممكن تأمينه هي مهمة وبصورة حاسمة

للبرهان⁽²¹⁾. وتحصل الحالة الثالثة على أساس الافتراض الذي وضعناه والمفيد أن هناك ظروفاً اجتماعيةً واقعيةً (وحتى بوجود شروط معقولة ومرغوب فيها) يتطلب مبدأ المنفعة في ظلها أن يجيز تقييد حقوق البعض وحرياته، وذلك بطرق مختلفة، أو حتى يجيز إلغائها من أجل المنافع الأفضل للآخرين أو للمجتمع كله. وهذه الظروف هي في عداد الأمور الممكنة التي على الأطراف أن تحترس منها باسم من تُمثل.

يمكن لأتباع مذهب المنفعة أن يشكوا في هذا الافتراض، غير أننا لا نحتاج لدعمه أن نسبب خروقات متطرفة للحرية مثل ظاهرة استعباد الإنسان (Slavery) وظاهرة عبودية الأرض (Serfdom)، أو ظاهرة الاضطهاد الديني القومي. لنفكر، عوضاً عن ذلك، بموازنة ممكنة بين المنافع الاجتماعية لأكثرية كبيرة تحصل من تحديد الحريات السياسية والحريات الدينية لأقليات صغيرة وضعيفة⁽²²⁾.

(21) هذه النقطة المهمة المتعلقة بالمستوى الممكن تأمينه، والتي قد تكون واضحة، لم تطرق بوضوح في كتاب نظرية. وقد أدى عدم توضيحها إلى أن يظن البعض أن المستوى الممكن تأمينه مستوى طبيعي، لاجتماعي تنحدر تحته وبقوة منفعة الفرد إلى ما لانهاية وهكذا أمبلوا أن يوضحوا أسباب استعمال كتاب نظرية قاعدة الفرق الأعظم بالرغم من أنهم رفضوا فكرة مثل هذا المستوى الطبيعي للاجتماعي. غير أن هذا لم يكن المقصود، كما يبين النص. أنظر إلى مناقشة جوشوا كوهن في: *Ethics*, «Democratic Equality», Joshua Cohen, vol. 99 (July 1989), pp. 733 ff.

(22) لإحباط هذا النوع من المناقشة فرض بعض أتباع مذهب المنفعة قيوداً على نوع منافع الأفراد ذات صلة بدالة المنفعة التي تخصهم. على سبيل المثال، هناك هارسانيني في: «Morality and the Theory of Rational Behavior» in: Amartya Sen and Bernard Williams, eds., *Utilitarianism and Beyond* (Cambridge: University Press, 1982), p. 56.

يستثني ما يسميه التفضيلات المضادة للمجتمع، فعلى سبيل المثال المكر، والحسد، والحنق، وتمع الأذى. وفي هذا افتراق أساسي عن وجهه نظر مذهب المنفعة الكلاسيكية (والتقليدية) التي ترى كل اللذات، أو كل إشباع للرغبات المفضلة الواقعية ينطوي على خير =

ويبدو أن مبدأ معدل المنفعة يجيز أنواعاً ممكنة من النواتج التي يجب على الأطراف، باعتبارها مؤلفة من أمناء أن تعتبرها مرفوضة ولا يمكن التساهل إزاءها. وهكذا يتبين أن الحالة الثالثة حاصلة، وبدرجة عالية.

29 - البرهان المؤكد على الحالة الثالثة

1.29 - لنلاحظ أنه، بالرغم من أننا لم نناقش الحالة الأولى (موجهين الأطراف لإهمالها وعدم الاعتماد على حسابات الاحتمال)، إلا أن لدينا برهاناً قوياً على المبدأين مبنياً على حقيقة أن الحالتين الثانية والثالثة، كليهما، تصحان وبدرجة عالية. هذه الحقيقة توفر برهاناً واضحاً على المبدأين في المقارنة الأولى.

إذاً، نحن لا نصر على الحالة الأولى في هذه المقارنة، غير أننا نفترضها واردةً بدرجة مهمة فقط، وليس بالكامل. وعلة ذلك هي في أن الحالة الأولى تثير نقاطاً صعبةً في نظرية الاحتمال أردنا ما أمكننا

= فيه، بغض النظر عن مصدره. عندما يتخلى هارسايني عن تلك النظرة (وهي النظرة التي تمسك بها في 1955 في مقالته : J. C. Harsanyi, «Welfare, Individualistic Ethics, and Interpersonal Comparisons,» *Journal of Political Economy*, vol. 63 (1955), pp. 309-321,

أعيدت طباعتها في : John C. Harsanyi, *Essays on Ethics, Social Behavior, and Scientific Explanation* (Boston: D. Reidel Pub. Co., 1976), pp. 18 ff.

فهو مدين لنا بشرح يوضح فيه الأسس التي اعتمدها لحسبان ملذات معينه، أو إشباعات لرغبات معينة لا شيئاً فلا حساب لها. ووصفه لها بأنها ضد المجتمع وصف لا يكفي، فما نحتاجه هو أن نعرف مصدر تقييداته على دوال المنفعة وكيف يكون تسويغها. وإلى أن يجيب هارسايني عن هذه التساؤلات من داخل إطار محدد ومناسب ومعروف أنه إطار لمذهب المنفعة، فإننا لا نستطيع أن نقرر فيما إذا كان هارسايني محقاً في فرض تلك القيود. ويمكن التساؤل حول ما إذا كانت هناك نظرية حقوق أساسية وحریات، أو مثال أعلى لا ينتمي لمذهب المنفعة لاطياً أحدهما في الخلفية وغير معبر عنه.

وإلى الآن أن نتجنبها. ومن هنا اشترطنا وجوب قيام المعرفة والمعتقدات المكيّنة الأساسية المتصلة بالاحتمالات على بعض الوقائع المؤسسة أو المعتقدات المؤيدة تأييداً حسناً حول العالم، وذلك على الأقل. وهذا يتلاءم مع أي تفسير للاحتمال باستثناء التفسير الذاتي العام (أو تفسير بايس (Bayes))، فعندئذ نقول إن الأطراف تفتقر إلى المعلومات المطلوبة، وبالتالي لن يكون لديها احتمالات قوية تفيدها في عملية الانتقاء من بين الخيارات.

النقطة هي هذه: إن الأطراف تعرف الوقائع العامة التي يعرفها العموم المتعلقة بعلم نفس الإنسان وعلم الاجتماع السياسي. وهي تعرف أن المجتمع المدروس موجود في ظروف العدالة في ظل حالات مرغوبة معقولة. وهذه الحالات تمكن من قيام نظام ذي قانون دستوري، بشرط وجود إرادة سياسية. ووجود الإرادة السياسية يعتمد على الثقافة السياسية للمجتمع وتقاليد، وتركيبه الديني والأخلاقي، وغير ذلك كثير، لكن الحالات المرغوبة يمكن أن توجد عندما لا توجد الإرادة السياسية⁽²³⁾. وهكذا، فإن المعرفة بوجود حالات مرغوبة ومعقولة لا يكفي الأطراف لتعيين توزيع للاحتتمالات ذي أساس مكيّن إزاء صور الثقافة السياسية والتقليد الممكن وجودهما. والتاريخ ينبئنا عن وجود دول أرستقراطية وثيوقراطية، ودكتاتورية وطبقية أكثر من وجود دول ديمقراطية. وطبعاً، لا تعرف الأطراف هذه المعرفة الخاصة. وفي أي حال، نسأل: هل كل ذلك يجعل

(23) وألمانيا ما بين 1870 و1945 مثّل عن بلد وُجدت فيه حالات مرغوبة معقولة - نذكر الأحوال الاقتصادية، والتكنولوجية ولا نقص في المصادر، والمواطنة المتعلمة وأكثر - غير أن الإرادة السياسية، إرادة نظام ديمقراطي لم تكن موجودة بالكلية. ويمكن أن يُقال مثل هذا الكلام على الولايات المتحدة الأميركية اليوم، إذا رأى أحدنا أن نظامنا الدستوري هو ديمقراطي وبصورة كبيرة، لكن صورياً، وليس إلا.

احتمال حصول أنواع النتائج تلك أكبر من احتمال حصول الديمقراطية؟ ومن المؤكد أن مثل هذه التأمّلات تتعدى قدرة الحس العمومي، أو الحس اللاعمومي، بذلك الأمر. إذًا، إن ما نزعمه في ما يتعلق بحالة قاعدة الفرق الأعظم، هو فقط أنها تنطبق بما فيه الكفاية لعدم الارتباب بمناقشة المقارنة الأولى المؤكدة على الحالتين الثانية والثالثة.

2.29 - المناقشة التي تؤكد الحالتين الثانية والثالثة هي، جوهرياً، كما يلي: إذا صح فعلياً أن مجتمعاً حسن التنظيم وينظمه مبدأ العدالة هو صورة لمجتمع سياسي يؤمن الحقوق الأساسية والحريات بالتساوي للجميع (وبالتالي يمثل مستوى يمكن تأمينه ومُرضياً بدرجة عالية)، وإذا كان مبدأ المنفعة يسمح أحياناً، أو نقول، يتطلب تقييد أو وقف حقوق وحريات البعض من أجل جمع أعظم من المصالح الاجتماعية، عندئذ لا بد من توافق الأطراف على مبدأي العدالة. وبهذه الطريقة وحدها (وفي المقارنة الأولى) يمكنها أن تتصرف بمسؤولية كأمناء: أي حماية المصالح الأساسية بكفاءة، مصالح الشخص الذي يمثله كل طرف. وفي الوقت نفسه التأكيد من تجنّب حالات ممكنة لا يمكن التسامح بوجودها. وتقوم هذا المناقشة على افتراض الأطراف أنه مع وجود الأشخاص الذين تمثلهم والمتصّفين بالحرية والمساواة وأنهم متعاونون تعاوناً كاملاً كأعضاء في المجتمع في حياة كاملة، فإن هؤلاء الأشخاص يستحيل أن يضعوا حقوقهم الأساسية في خطر مادام هناك خيار مُرضٍ موجود وفي متناول اليد، فالأطراف تتساءل عن الهدف الذي يمكن أن يكون للأشخاص إذا فعلوا ذلك؟ وهل يرغبون في المغامرة للحصول على وسائل مادية تكفيهم أكثر من سواها لتحقيق غاياتهم؟ غير أن الأطراف باعتبارها تمثل مواطنين أحراراً ومتساوين لا تقدر أن تعرض للخطر حقوق المواطنين الأساسية وحرياتهم طلباً لذلك الهدف.

وهكذا، فإن مسؤوليتها كأطراف أمينة على المواطنين الموصوفين بتلك الأوصاف، لا تسمح لها بأن تقامر بالحقوق الأساسية لهؤلاء المواطنين وبحرياتهم.

3.29 - ثمة اعتبار إضافي في المناقشة التي تنطلق من الحالة الثالثة وتتابع فيها. وإنما نشرحه بما يلي: إن النظرة إلى الأشخاص هي أنهم يضعون اتفاقاً، وليس كل واحد منهم بمفرده يختار الخيار ذاته، وبهذه البساطة. يجب أن يحصل الاتفاق عبر الإيمان بالخير، أي بالاعتقاد العقلاني بأن الواحد قادر على فعل ذلك، وليس بالقصد الكامل لاحترامه⁽²⁴⁾. إن صنف الأشياء التي يمكن أن نتفق عليها موجود في صنف الأشياء التي نتمكن من اختيارها عقلياً ولكنه أضيّق، فيمكننا أن نجرب حظنا وفي الوقت ذاته نعزم على أن نفعل ما نقدر لاستعادة وضعنا، وذلك عندما تسوء الأمور.

غير أننا إذا عقدنا اتفاقاً فعلياً أن نقبل الناتج عنه ونتعايش معه مطبقين المعطى. وبما أن مضمون الاتفاق في هذه الحالة هو مبادئ العدالة التي يجب الاشتراك بإقرارها ومعرفتها باستمرار (إذ ليس هناك حظ ثان)، فإن احترام اتفاقنا (وهو الاتفاق الذي أقره ممثلونا بناءً على تعليماتنا) معناه أن نطبق هذه المبادئ إرادياً على أنها المفهوم العمومي للعدالة الخاص بالبنية الأساسية، وأن نؤكد نتائجه في فكرنا وسلوكنا في مدة حياة كاملة.

من الواضح إذاً أن على الأطراف أن تزن ما يمكن أن نسميه ضغوط الالتزام التوتيرية⁽²⁵⁾. يجب أن تطرح الأطراف على أنفسها إذا

(24) وإذا لم يحقق أي من الخيارات هذه الحالة، فلن يكون الوضع الأصلي مبنياً بصورة جيدة: ولا ينجز شيء عبر الإيمان بالخير.

Theory, 29, p. 153 ff,

(25) انظر:

«Reply to Alexander and Musgrave», VI

انظر أيضاً:

كان من المعقول أن يحترم الذين تمثلهم المبادئ التي تم الاتفاق عليها بما تقتضيه فكرة الاتفاق⁽²⁶⁾. إذاً، لنفكر بأي مفهومين للعدالة: إذا كان المفهوم الأول يسمح أو يقتضي في بعض الحالات الاجتماعية الممكنة، بنيةً أساسيةً بأوضاع لا نقبلها، بينما المفهوم الثاني يؤمن وفي جميع الحالات مؤسسات أساسيةً نحترمها مهما كان مركزنا، فإن المفهوم الثاني هو الذي تجب الموافقة عليه. وكل اتفاق آخر لا يتم بإيمان بإرادة الخير وبالموانع على ضغوط الالتزام يجب أن يتم انتهاكه. وينتج من الأسباب المذكورة أعلاه أن مبدأي العدالة يجب أن يُختارا مفضلين عن مبدأ المنفعة، لأنهما الخيار البديل الوحيد الذي يؤمن مصالح المواطنين الأساسية باعتبارهم أحراراً ومتساوين⁽²⁷⁾. ولنلاحظ أننا إذا افترضنا أن ممثلينا اختاروا مبدأ المنفعة وكانت النتائج سيئةً لنا، فلن يكون لدينا أساس للاستنكار: ولا نقدر أن نبرّر قائلين إن الوضع الأصلي وضع ممثلينا بطريقة غير منصفة، ولا نقدر أن نبرّر بحجة عدم المعرفة، أو المفاجأة، ذلك لأن الحالات الاجتماعية التي لا نقبلها هي حاصل تعرفه الأطراف ويجب أن نحترمه، فالوضع الأصلي صيغ لإلغاء الأعداء كلها.

(26) إذا كان هذا يصح، فإن سؤالاً سي طرح حول استقرار المفهوم السياسي للعدالة، أي السؤال حول ما إذا كان الذين يتزعزعون ويحيون في مؤسسات أساسية تطبيق المفهوم سيكتسبون حساً بالعدالة أقوى وكاف. ويقع هذا السؤال في الجزء الثاني من الاتفاق، كما هو محدد في 5.25 ثم اعتبر في القسم الخامس.

(27) هذه الحقيقة عن المبدئين هي أوضح في المقارنة الأولى عنها في المقارنة الثانية، لكنها تصح في المقارنة الثانية أيضاً. وسأعود إلى هذه المسألة في 31. النقطة الحاسمة هي أن الوضع الأصلي يفرض، بواسطة قاعدة الفرق الأعظم، على الأطراف أن تركز على المصالح الأساسية للمواطنين الأحرار والمتساوين وتعيّنها. وإن مفهوماً للعدالة يؤمن حالات يتمكن المواطنون فيها من تحقيق مصالحهم، يجب عن الشرط الأساسي للاستقرار بطرق، الأمر الذي لا يستطيعه من مبدأ المنفعة.

4.29 - وتكون النتيجة ما يلي: نقول، استناداً إلى مفهوم الشخص في العدالة كإنصاف، إن الأطراف تفترض أن المواطنين باعتبارهم أشخاصاً يحوزون على قوتين أخلاقيتين ومفهوم كامل ومحدد للخير، ويملكون، من بين مصالح أخرى، مصالح دينية وفلسفية وأخلاقية معينة، وإن تحقيق هذه المصالح يجب تأمينها، إذا أمكن. وهناك بعض الأشياء التي لا نقدر أن نتخلى عنها، فهي غير قابلة للتفاوض، فإذا رفض المنافع عن معدل المنفعة كل هذا، فإننا، وفي لحظتنا هذه، نكون قد بلغنا طريقاً مسدوداً.

ومن الجوهرى أن يكون المبدءان خياراً مرضياً يمكن الوصول إليه من دون أن يفرض ضغوط التزام توتيرية متطرفة، فهما لا يصونان الحقوق الأساسية والحريات فحسب، بل يوفران تنمة وافية للمنافع الأولية الضرورية لممارسة تلك الحريات والتمتع بها. وهناك، في الواقع، مواقف لا سبيل فيها لتجنب وضع حرياتنا الأساسية في خطر، لكن الوضع الأصلي ليس واحداً من تلك المواقف بوجود المبدئين. وإن الموافقة على مبدأ معدل المنفعة هو استهداف خير أعظم في حين نكون معرضين تلك الحقوق والحريات للخطر دونما سبب كاف.

30 - أولوية الحريات الأساسية

1.30 - لا حرية أساسية مطلقة، ذلك لأن هذه الحريات قد تتنازع في حالات خاصة فلا بد من تعديل مطالبها لتدخل في نظام مترابط من الحريات. ويكون الهدف إجراء هذه التعديلات بطريقة بحيث تكون الحريات الأكثر أهمية، على الأقل، والتي تدخل في التطور الكافي والممارسة الكاملة للقوى الأخلاقية في الحاليتين الأساسيتين متسقة. والحق، أن نظام الحريات الأساسية كله له أولوية، غير أن أولويته لا تتحقق إلا عندما كل واحدة من الحريات

الأساسية يكون لها أهمية أساسية فلا يمكن تعريضها لتسوية إلا إذا كان الوضع من نوع «لا بد مما ليس منه بد». ولننظر، بغية التوضيح، بحرية الضمير وتذكر الأسس التي اعتمدها الأطراف لإعطائها الأولوية.

لقد قلنا إن قوة الحجة البرهانية الأولى التي أكدت الحالتين الثانية والثالثة لقاعدة الفرق الأعظم تعتمد على فكرة مفادها أننا بالنظر إلى قدرتنا كمواطنين أحرار ومتساوين، لا نود أن نعرض حقوقنا الأساسية وحرماننا للخطر مادام هناك خيار جاهز ومُرض وقد قيل أن الأطراف تفكر طبقاً لذلك. وهكذا، لو وجد واحد فقط من مفاهيم العدالة التي في متناول الأطراف، يؤمن حرية ضمير متساوية، فيجب تبنيّه. وحجاب الجهل يتضمن أن الأطراف لا تملك أساساً لمعرفة أو لتقدير ما إذا كان الأشخاص الذين تمثلهم يؤكدون عقيدة دينية كبرى أو صغرى أو أي عقيدة أخرى. إن النقطة هي أن الأطراف لا تخاطر فتسمح بحرية ضمير أقل للأديان الصغرى، مثلاً، استناداً إلى كون كل من تمثله من أشخاص ينتمي إلى دين الأكثرية أو الدين السائد، فيمكن، في تلك الحالة، أن يكون له حرية أوسع من تلك التي تؤمنها حرية الضمير المتساوية.

وإذا قامت الأطراف بتلك الطريقة، فإن أعضائها يدلّون أنهم لا ينظرون جدياً إلى الاقتناعات الدينية والفلسفية والأخلاقية للأشخاص الذين تمثلهم. والواقع هو أنهم سيبيّنون أنهم لا يفهمون طبيعة المعتقد الديني، أو الاقتناع الفلسفي أو الأخلاقي. ليست هذه الملاحظة حجة: إنها، وبساطة، تُلفت الانتباه إلى المقام الخاص لمثل هذه المعتقدات والاقتناعات، وإلى حقيقة أن المتمسكين بها لا يعتبرونها قابلة للتفاوض.

2.30 - إذاً، نذكر، في سبيل شرح سبب أولوية مبدأ العدالة

الأول على الثاني، أن الحريات الأساسية تصون المصالح الأساسية التي لها أهمية خاصة. وهذه الصفة المميزة لها ارتباط بالطبيعة العنيدة في معظم الأحيان، للنزاعات الدينية والفلسفية والأخلاقية في حال غياب أساس عمومي وأمين لثقة متبادلة. سنذكر لاحقاً (32) أن هذا الأساس العمومي يُشاد على دستور يضمن الحريات الأساسية المتساوية مرةً وإلى الأبد. والأسس ذاتها التي تعطي أفضلية للمساواة في الحريات الأساسية، تعطي أفضلية لأولويتها.

لنفترض وجود إمري ينكر أن تكون حرية الضمير أساسية. ويؤكد كون المصالح الإنسانية كلها متقايسة. وهذا يعني أنه يوجد دائماً لأي مصليحتين، وفي ضوء معرفة مقدار تحققهما، معدل تبادل ما به يرضى الإنسان العقلاني تحققاً أقل لإحدهما مقابل تحقق أكبر للآخرى، والعكس بالعكس. وإحدى الطرق لجعل هذه الفكرة مفهومة من الوجهة البسيكولوجية هي بالقول إن أوزان المصالح جميعها، تُنظّم بحسب درجة ومدّة اللذة أو الخبرات المرغوبة التي يوفرها تحققها. وإذا ما اعتمدت هذه النظرة، فإننا سنصل إلى مأزق مرةً ثانية، أي صدام اقتناعات معتبرة حول معقولية صورة ما من صور مذهب اللذة (Hedonism)، بمعناه الواسع.

يمكن التوسع بالمناقشة⁽²⁸⁾، لكن لن نقوم بذلك هنا، ما خلا القول إننا نستطيع أن نفحص أولوية الحرية بالبحث عن أمثلة مضادة، والنظر فيما إذا كان يمكن بعد تفكير مناسب، المصادقة على الأحكام القائلة بالأولوية. لا يوفّر هذا العمل مناقشة حاسمة، لكن إن لم يكشف لنا البحث الدقيق عن وجود حالات مضادة، فإن أولوية الحرية ستكون معقولة بالكامل، إلى الآن.

31 - اعتراض حول الانحراف نحو عدم التعيين

1.31 - أبدأ بتمييز مألوف وهو غالباً ما يُقام بين عدم التعيين والمخاطرة ثم أضع الاعتراض. هذا هو التمييز: يوجد في حالة المخاطرة أساس موضوعي إثباتي لحساب الاحتمالات، فعلى سبيل المثال، نذكر التواترات النسبية، أو قوائم التأمين، أو القوى النسبية للميول المختلفة نحو الأشياء (الوقائع) التي تؤثر على الناتج. لكن لا وجود لمثل هذا الأساس الموضوعي في حالة عدم التعيين، وإن مثل هذه الأسس حدسي بدرجة عالية وغامض⁽²⁹⁾.

وإن إحدى صفات وضع الأطراف في الوضع الأصلي هي أنهم غير حائزين على أساس لحساب احتمالات الحالات الاجتماعية والتاريخية الممكنة، أو احتمال تأكيد الأشخاص الذين تمثلهم على عقيدة شاملة واحدة (ومفهومها للخير) من دون سواها. وهذه الصفة ناشئة من كيفية بنائنا للوضع الأصلي. ولا بد، في النهاية، من أن يُزاد القول لتسويغ هذا الشرط. غير أننا، وفي أي حال، ننظر إلى الأطراف على أنها تواجه عدم تعين وليس مخاطرة.

2.31 - وهذا هو الاعتراض: إن الوصف السابق لاستعمال الأطراف لقاعدة الفرق الأعظم لتنظيم مباحثاتهم بوصفهم أنهم منحرفون إلى عدم التعيين بطريقة شاذة، وحتى أنها مستحوذة عليهم. ولو أن الأطراف وصفت بطريقة تظهرها أطرافاً عقلانية، كما يجب أن يكونوا، فلن يحصل تبين للمبدئين. وها نحن نجيب: في المقارنتين الأساسيتين، كليهما، نحن نفترض أن موقف الأطراف تجاه عدم التعيين يقوم على ما تعتبره المصالح الأساسية للمواطنين

(29) عند ل. س. هورلي (Hurley) مناقشة مفيدة عن الانحراف للمخاطرة وعدم

التعيين وعلاقتها بقاعدة الفرق الأعظم، انظر: S. L. Hurley, *Natural Reasons*:

Personality and Polity (New York: Oxford University Press, 1989), pp. 376-382.

الذين تمثلهم. واستناداً إلى حالات الوضع الأصلي، يكون ذلك الموقف محكوماً بهدف الأطراف الذي هو تأمين الحقوق الأساسية، والحريات والفرص المنصفة للمواطنين، مع حصة كافية من الوسائل المادية الشاملة لكل الأهداف (أي المنافع الأولية من المدخول والثروة)، وذلك لكي يستطيع المواطنون الممثلون ممارسة هذه الحقوق والحريات والاستفادة من تلك الفرص.

إذاً، تتوقف كيفية اعتبار الأطراف عدم التعيين الذي يواجهونه على المصالح والحاجات الأساسية للمواطنين الأحرار والمتساوين (المنظمة بطريقة مناسبة). وإذا كانت الأطراف تعمل بأسلوب حذر في تنظيمها لمباحثاتها بواسطة قاعدة الفرق الأعظم، أو إذا بدا الأمر كما لو أنها منحرفة نحو عدم التعيين بصورة غريبة، فليس ذلك لأن بسيكولوجيا خاصة حرّكتها فجعلتها تتجه نحو عدم التعيين بصورة غريبة، بل لأن الموقف العقلاني بالنسبة إليها باعتبارها مؤتمنة على خير المواطنين (المجهول) اللامحدّد والكامل، وبالتالي مسؤولة عنه أن تتباحث بهذه الطريقة، وذلك للأهمية التي لا أهمية تفوقها وهي أهمية تأسيس مفهوم عمومي للعدالة يضمن الحقوق الأساسية والحريات، فعلى الأطراف أن تصون الطبيعة الأساسية للمصالح والصفات غير الاعتيادية للوضع الأصلي التي تؤيد استعمال قاعدة الفرق الأعظم كقاعدة عملية تقريبية، وتؤكد الحالتين الثانية والثالثة.

3.31 - هذا الشرح لطبيعة المصالح التي على الأطراف أن تصونها يمكن أن يؤدي إلى اعتراض إضافي، وهو أنه بالرغم من المظاهر، فإن المناقشة من الحالة الثالثة هي في الأخير ذات علاقة بمذهب المنفعة. والمنطق الذي يدعم هذه الفكرة موجود في التعليق على الشكل 2. إن سؤالنا الآن هو ما إذا كانت العدالة

كإنصاف ذات علاقة بمذهب المنفعة، وفقاً لهذا المنطق⁽³⁰⁾.
أنا لا أعتقد بوجود مثل تلك العلاقة. وهذا، لأن الأطراف
تستخدم دالة منفعة (وأنا راغب بتسميتها ذلك الاسم) مصاغة بشكل
يعكس صورة المفاهيم المثالية المعيارية المستعملة لتنظيم العدالة
كإنصاف، أي الأفكار عن أن المجتمع نظام تعاون منصف، وأن
المواطنين أحرار ومتساوون ويتصفون بالقوتين الأخلاقيتين، . . . الخ.
ودالة المنفعة المصاغة مؤسسة على حاجات المواطنين ومتطلباتهم -
أي مصالحهم الأساسية - منظوراً إليهم بمثل تلك النظرة، فهي ليست
مشادةً على تفضيلات الناس الفعلية ومصالحهم.

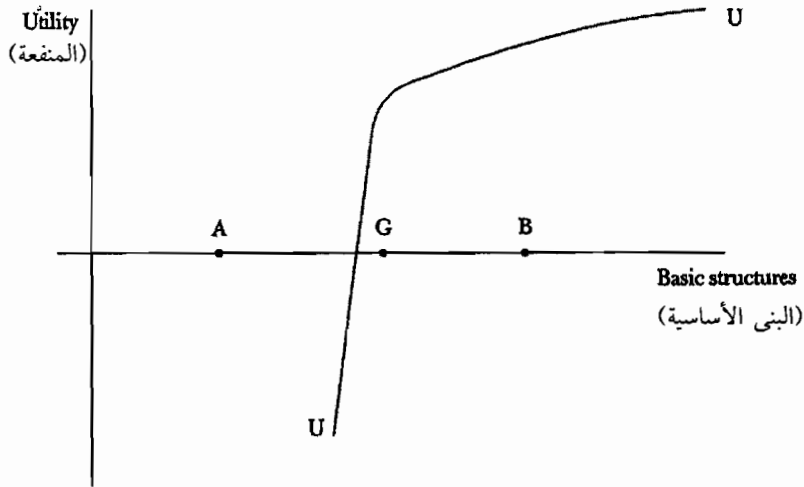
إذاً، الجواب على من ينتمي إلى مذهب المنفعة هو أن العدالة
كإنصاف لا تنكر أنه من الممكن استعمال فكرة دالة المنفعة لصياغة
العدالة كإنصاف. وواقع الأمر هو أنني أفترض أن أي مفهوم للعدالة
يمكن التعبير عنه بأنه تعظيم دالة منفعة إضافية مناسبة إلى الحد
الأقصى. ومما لا شك فيه أن الجدل بين وجهة النظر الخاصة
بمذهب المنفعة، وسواها المختلف عنها ليس حول تلك المسألة
الصورية التافهة! فمثل دالة المنفعة ليس إلا تمثيلاً رياضياً يصوغ
بالرموز صفات أساسية لافتراضاتنا المعيارية. ووجود تمثيل من هذا
القبيل لا يفيد شيئاً عن مضمون العدالة كإنصاف، كما أنه ليس فكرة
المنفعة الجوهرية الواردة في تراث مذهب المنفعة.

ومن جهة أخرى، سوف يسعدنا إذا استطاع أتباع مذهب المنفعة
أن يجدوا، في نظرتهم الخاصة، طريقةً للإقرار بأفكار ومبادئ العدالة

(30) أنا شاكر وأعترف بالجميل لآلان غيبارد (Allan Gibbard) ل طرحه هذا السؤال
ومناقشته معي. وإن عرضاً مختصراً له يساعد على توضيح العلاقة بين العدالة كإنصاف
كمفهوم سياسي ومذهب المنفعة من حيث هو نظرة شاملة.

كإنصاف، لأنهم بعملهم هذا يعني أنهم يمكنهم المشاركة في الأجماع المتشابه على ذلك المبدأ. إذا لم تكن الملاحظات المتقدمة نقداً لمذهب المنفعة من حيث هو عقيدة شاملة. والعدالة كإنصاف من حيث هي مفهوم سياسي للعدالة تتحاشى مثل هذا النقد حيثما أمكن. ومع ذلك، لا بد لنا من أن نصر على أن العدالة كإنصاف ليست في ذاتها نفعية، للأسباب التي تم ذكرها.

الشكل 2



(G) = المجتمع حسن التنظيم الموافق لمبدأي العدالة في أحوال مرغوبة بصورة معقولة.
 (A) = مجتمع نفعي محتمل في أحوال معينة مرغوبة بصورة معقولة فإرض تقيدت على الحريات الأساسية المتساوية كما يميزها مبدأ معدل المنفعة.
 (B) = مجتمع نفعي محتمل في أحوال مرغوبة بصورة معقولة ومختلفة عن (A) ولا يفرض قيوداً على الحريات الأساسية المتساوية.
 (B, A, G) = هي أوضاع المجموعة ذات الأحوال الأسوأ، مع منفعتها المقابلة التي يمثلها الخط المنحني (UU).
 (UU) = الخط المنحني المائل لجميع المواطنين المستمد من دالة المنفعة المصاغة.

تقاس المنفعة على محور العيّنات (y-axis). وُبنَى أساسية مختلفة نُظمت على محور السينات (x-axis) طبقاً لمدى تحقيقها لمبدأي العدالة. ونحن نفترض أن هذه البُنى موجودة دائماً في حالات مرغوبة بصورة معقولة.

ويقال إن النفعي يفكر كما يلي: إن استعمال الأطراف لقاعدة الفرق الأعظم يستند إلى معرفتها بأن منحنيات المنفعة الإجمالية للأشخاص الذين تمثلهم هي متشابهة ولها انحناء حاد عند نقطة تنطبق على المستوى الممكن تأمينه والذي يعينه مجتمع مبدأي العدالة الحَسَن التنظيم. وهكذا تصير منحنيات المنفعة الخاصة بكل واحد منبسطة، وذلك إلى يمين الانحناء، عند النقطة (G) في المصور. وهذا يوضح السبب في أن الأطراف كممثلين للمواطنين لا تهتم كثيراً بمقادير الناتج الأعلى من المستوى الذين يمكن تأمينه، وتكون النتيجة انطباق الحالة الثانية لقاعدة الفرق الأعظم. وإلى يسار الانحناء، ينحدر ويقوّه منحنى المنفعة الخاص بكل واحد، وتكون النتيجة انطباق الحالة الثالثة لقاعدة الفرق الأعظم أيضاً. وهذا يوضح السبب لوجوب رفض الأطراف للخيارات التي تحفّق في تأمين الحريات الأساسية المتساوية. وهكذا، تجب الموافقة على المبدأين في المقارنة الأولى.

يتضح من هذا أنه إذا تغير هدف الأطراف من تأمين المصالح الأساسية للشخص الذي يمثله كل طرف إلى هدف الارتفاع بمعدل المنفعة المحسوب لجميع أعضاء المجتمع، فإنها تظل موافقةً على مبدأي العدالة. ومن الممكن أن يحصل، أحياناً، أن تُوازَن الحسائر التي يفرضها التقييد على الحقوق الأساسية والحريات للقلّة أو يفرضها إنكارها، بمقدار أكبر من المنافع التي هي حق للكثيرين، وهذا يمكن حدوثه في حالات عديدة، حتى في حالات مرغوب فيها يفترض حصولها. غير أنه مع وجود الميول نحو المنافع الذاتية والجماعية والمنتشرة في الحياة السياسية، ومع صعوبة إجراء مقارنات بين الأشخاص دقيقة وتقويمات للمنفعة الاجتماعية الكلية، فإن الأطراف توافق على أسباب قوية تتعلق بالبساطة والعملائية لتبني مبدأي العدالة، وذلك تحقيقاً لهدف الوصول إلى مفهوم سياسي للعدالة.

4.31 - أُلحِق ملاحظة على نقطة مفيدة وضعها هاو (Howe) ورومر⁽³¹⁾ (Roemer)، وهي ملاحظة تقنية غير أنها واضحة بما فيه الكفاية. فقد صاغا الوضع الأصلي لعبةً لها مردود معين في حالة الانسحاب، وناقشا قائلين إن مبدأ الفرق هو في صميم⁽³²⁾ اللعبة التي لا ينسحب منها أي تحالف بعد أن يُرفع حجاب الجهل، إلا إذا كان يؤمن مردوداً أفضل لكل عضو من أعضائه في لعبة حظ جديدة⁽³³⁾. فهما يريان الوضع الأصلي لعبة انحراف خطر جداً (ERA)، مختلفة تماماً عن اللعبة التي لا تنطوي على مخاطرة (RN)، أي اللعبة التي ينسحب منها تحالف إذا كان يزيد من توقعات أعضائه في لعبة حظ أخرى. لعبة RN لا مركز فيها: والذين مدخولهم يقع تحت المعدل يقيمون تحالفاً للانسحاب،

(31) انظر مقالة: Roger E. Howe and John E. Roemer, «Rawlsian Justice as the Core of a Game,» *American Economic Review, American Economic Association*, vol. 71, no. 5 (December 1981), pp. 880-895.

وأنا مدين لأنطوني لادن (Anthony Laden) لإشارته إلى لعلاقة مقالة هاو ورومر بمسألة الاستقرار، وما فعلته كان مجرد صياغة مني لمناقشته لمقالتهم التي ضمنها أطروحته لنيل درجة Honors B. A. في جامعة هارفرد (1989) باستثناء فكرة استقراء الأسباب المتضمنة في عرضه.

(32) أناقش هذه الفكرة سوى أن أقول إن الصميم هو مجموعة الطعون التي يمكن تُعزى إلى لعبة موجودة بحيث لا يمكن لأي اندماج، مهما كان مقداره، بدءاً من التحالف الكبير الكلي إلى الأفراد، أن يحسّن وضعه بالانسحاب والعمل على حسابه. والصميم هذا يناقش في أي كتاب جيد عن نظرية الألعاب.

(33) بالطبع، هذه الصياغة ليست دقيقة نسبةً إلى وصفنا للوضع الأصلي، ذلك، لأن فكرة مردود الانسحاب مع لعبة الحظ الجديدة غريبة عنه. يضاف إلى هذا، أن هاو ورومر يتجاهلان البنية الأساسية وينظران إلى التوزيع بلغة المدخول وليس بلغة المنافع الأولية. ومع كل ذلك، فإن مقالتهما تبرز نقطة مهمة، وهي: بدلاً من السؤال عما إذا كان هناك تحالف يريد الانسحاب، يمكننا السؤال عما إذا كان هناك أناس في مجتمع حَسَن التنظيم غير مقتنعين بمبادئه التنظيمية للعدالة.

لأنهم دائماً يتوقعون أن يكونوا في حالة أفضل في لعبة الحظ الجديدة (أي أن يتلقوا المدخول المتوسط). وينتهي هاو ورومر إلى القول إن الانحراف نحو المخاطرة المتطرفة جوهرى لتبني المبدئين: وهما يعتقدان بلعبة حظ جديدة لا يريدان أي تحالف لسبب وحيد ألا وهو عدم رغبة أحد بالمخاطرة.

وفي جوابنا، نذكر أننا كنا رأينا في 29 أن بناء الوضع الأصلي يجبر الأطراف على التركيز على الحاجات والمتطلبات الأساسية، والمصالح الأساسية لمن تُمثل، وبوجود الضغوط التوتيرية للالتزام، لا بد لهم من تبني المبادئ التي تؤمن تلك المصالح. وكما قلنا أعلاه. إنهم بعملهم هذا، كانوا يتصرفون تصرفاً عقلانياً، وليس بطريقة غريبة توجه نحو المخاطرة. وفي إطار بناء الوضع الأصلي، تتوصل الأطراف إلى تبني مبادئ تقع في المركز، وعندما تتحقق في البنية الأساسية، فإن هذه المبادئ تحقق مجتمعاً مستقراً بالمعنى الذي أراده هاو ورومر، أي: لا وجود لتحالف يريد الانسحاب. وسبب ذلك هو أن المصالح الأساسية لكل واحد قد حصل الاهتمام بها، في حين أن مبدأ مذهب المنفعة لا يؤمن ذلك وهو غير مستقر.

وهكذا، ينتج الاستقرار، أولاً: من الحصول على مبادئ تؤمن المصالح الأساسية للمواطنين. وثانياً: من تحرك الأطراف لتأمين تلك المصالح قبل كل شيء. وعندما تتحقق المصالح الأساسية لكل واحد، عندئذ نحصل على الاستقرار. وبهذه الطريقة، يكون الاستقرار، وببساطة نتيجة لكيفية بناء الوضع الأصلي. ويمكننا أن نسمي هذا الاستقرار، الاستقرار ذا الأسباب: وهو يعتمد اعتماداً جزئياً على ما يُحرّك الأطراف. وهو يتميز من نوعي الاستقرار المناقشين لاحقاً في الفصل الخامس.

5.31 - لا بد لي من أن أضيف أن نقاطاً عديدة في هذا العرض للمقارنة الأولى هي موضع نزاع جدليّ عظيم، ومن بينها الافتراض الذي وُضع عن الاحتمال وأساس الانحراف نحو عدم التعيين، وتأكيد وجود أوضاع فيها يتطلب مبدأ المنفعة تقييداً، على الأقل، إن لم نقل قمعاً للحقوق الأساسية والحريات، وذلك في ظروف العدالة، وحتى في ظل حالات مرغوبة، ثم فكرة أن بعض الأشياء ليست للمفاوضة: من وجهة نظر الأطراف، على الأقل، تكون الأولوية لمصالحنا الأساسية المرتبطة بممارسة المواطنين لقوتهم الأخلاقيتين على المصالح الأخرى.

32 - عودة إلى مراجعة الحريات الأساسية المتساوية

1.32 - ولكي نكمل المقارنة الأولى، نضيف مناقشةً برهانيةً ثانيةً لأفضلية المبدأين على مبدأ مذهب المنفعة. وترتبط هذه المناقشة بالحالة الثانية الخاصة بقاعدة الفرق الأعظم، وهي أن المستوى الذي يمكن تأمينه هو عالم اجتماعي مُرضٍ لدرجة عالية. ولما كان أحد أسباب هذا هو الدور المركزي للحريات الأساسية في نظام دستوري، فإني سألقي نظرة على بعض ملامح تلك الحريات بالإضافة إلى تلك التي لوحظت في الفقرة 13، على سبيل التمهيد.

لسبب ما، لا مفرّ من أن تتنازع هذه الحريات بعضها مع بعضها الآخر، لذا يجب تكييف القواعد المؤسسية التي تعينها بحيث تندمج كل حرية في نظام متنسق من الحريات. وتعني أولوية الحرية (أي أولوية المبدأ الأول على الثاني) أنه لا يمكن وضع حد أو إنكار حرية أساسية إلا في سبيل حريات أساسية أخرى، واحدة منها أو أكثر، وليس بغية الحصول على خير عمومي أعظم، مفهوم على أنه المجموع الصافي الأعظم للمنافع الاجتماعية والاقتصادية للمجتمع كله.

وكما كنا قلنا، لا حرية أساسية مطلقة مثل حرية التفكير وحرية الضمير، أو الحرية السياسية وضمانات حكم القانون، ذلك لأنه يمكن تقييدها عندما تتضارب. كما أن المطلوب ليس أن تتوفر كل حرية أساسية بالتساوي مع كل حرية في النظام المعدل النهائي (مهما يكن معنى ذلك) بل مهما يكن تعديل الحريات، فيجب أن يكون النظام النهائي مؤمناً، وبالتساوي، لجميع المواطنين.

2.32 - ونحتاج في تعديلنا للحريات الأساسية أن نميّز بين تقييدها وتنظيمها. وبمجرد تنظيمها لا يكون ثمة انتهاك لأولويتها التي لا بد من وجودها، وذلك لضمها في نظام واحد. وطالما ظل ما ندعوه «مجال التطبيق المركزي» الخاص بكل حرية أساسية مؤمناً، فإن المبدئين يكونان متحققين.

وعلى سبيل المثال، إن قواعد النظام جوهرية لتنظيم مناقشة حرة، فلا يمكن لكل واحد أن يتكلم في الوقت نفسه، أو أن يستعمل الوسائل التسهيلية العمومية في الوقت نفسه لأهداف مغايرة. إن تأسيس الحريات الأساسية يقتضي تنظيمياً اجتماعياً ووضع برنامج للزمان والمكان... إلخ. تماماً مثل تحقيق المصالح المختلفة. ويجب عدم خلط التنظيمات الضرورية بالتقييدات التي تفرض على مضمون الكلام، مثلاً، نواة ضد المناقشة العمومية لصالح عقائد دينية وفلسفية، أو أخلاقية وسياسية مختلفة، أو ضد إثارة مسائل حقائق عامة وخاصة تتعلق بعدالة البنية الأساسية وخططها الاجتماعية.

3.32 - وبما أن الحريات الأساسية لها مرتبة خاصة لكونها ذات أولوية، فيجب ألا نحسب في عدادها إلا الحريات الجوهرية حقاً. ورجاؤنا هو أن يسمح للحريات التي لم تُعدّ حريات أساسية، وبصورة مُرضية، بواسطة الافتراض العام المضاد للتقييدات القانونية، ويتحقق رجاؤنا عندما نرى أن عبء البرهان ضد تلك التقييدات

تقرّره متطلبات مبادئ العدالة الأخرى. وإذا وُجدت حريات أساسية كثيرة، فإن تعيينها في داخل نظام متنسق مؤمّن المجال المركزي لتطبيق كل واحدة منها سيكون أمراً مزعجاً كثيراً. وهذا يقودنا إلى السؤال عما هي الحالات الأساسية حقاً وتقديم معيار أهمية حق معي أو حرية. وإلا، لا سبيل لدينا لتحديد نظام كاف تماماً للحريات الأساسية من النوع الذي نطلبه.

هناك عيب خطير في كتاب: *نظرية يتمثل في أن عرضه للحريات الأساسية يقدّم معيارين مختلفين ومتضاربين، وكلاهما غير مرضيين. وأحدهما هو تعيين تلك الحريات لتحقيق أوسع نظام للحريات (الطبعة الأولى من كتاب نظرية، ص 203)، أما الآخر، فيطلب منا أن نعتد وجهة نظر المواطن العقلاني الممثل المتساوي مع غيره، ثم أن نعيّن نظام الحريات في ضوء المصالح العقلانية لذلك المواطن كما هي معروفة في المرحلة ذات الصلة في سلسلة المراحل الأربع (نظرية، ص 32، ص 203، الطبعة الأولى، ص 37، ص 201، ص 39، ص 220). غير أن الأمر هو (كما قال هارت⁽³⁴⁾) (Hart)، أن فكرة مقدار الحرية الأساسية لا ينفع إلا في الحالات الأقل أهمية، ولم تشرح المصالح العقلانية للمواطنين كفاية في كتاب: *نظرية لتؤدي عملها، فما هو المعيار الأفضل؟**

4.32 - المعيار المقترح هو هذا: إن مهمة الحريات الأساسية وأولويتها هما لكي يؤمّنا لجميع المواطنين، وبالتساوي، الحالات الاجتماعية الجوهرية لتطوّرهم الكافي ولممارستهم الكاملة والنشطة

(34) انظر مقالة هارت النقدية الموجودة في كتابه: *Essays in Jurisprudence and*

Philosophy، انظر: H. L. A. Hart, «Rawls on Liberty and Its Priority», *University of Chicago Law Review*, vol. 40, no. 3 (Spring 1973), III, pp. 232 - 238.

لقوتهم الأخلاقيتين في ما كنا قد أشرنا إليه بأنهما الحالتان الجوهريتان (4.13). والآن، سنعيّن هاتين الحالتين بطريقة أكمل⁽³⁵⁾.

(أ) ترتبط الحالة الجوهريّة الأولى بالقدرة على حس العدالة وتخص تطبيق مبادئ العدالة على البنية الأساسية وخطتها الاجتماعيّة. والحريات السياسيّة المتساوية وحرية التفكير هما لتأمين التطبيق الحر والنشط لمبادئ العدالة على تلك البنية وعلى خطتها بواسطة الممارسة الكاملة والفعّالة لحس المواطنين بالعدالة. وكل هذا ضروري ليكون الاستعمال الحر للعقل العمومي ممكناً (26).

(ب) وترتبط الحالة الجوهريّة الثانية بقدرة الحصول على مفهوم (كامل) للخير (وهو عادةً يرتبط بعقيدة شاملة دينية، أو فلسفية، أو أخلاقيّة) وتختص بممارسة المواطنين لقوى عقلهم العملي في تشكيل، ومراجعة، مثل هذا المفهوم ومتابعته العقلانيّة في حياة كاملة. أما حرية الضمير وحرية التجمع فهما لتأمين الفرصة للممارسة الحرة والنشطة لهذا القدرة وقوى العقل العملي والحكم المرافقة لها.

(ج) الحريات الأساسيّة الباقية والداعمة - نعني حرية وسلامة الشخص (الفيزيائيّة والبيسيكولوجية)، والحقوق والحريات التي يغطيها حكم القانون - يمكن ربطها بالحالتين الجوهريتين مع الملاحظة بأنها تكون ضرورية إذا وجب أن تكون الحريات الأساسيّة الأخرى مؤمنة بطريقة مناسبة. وإن ما يميز الحالتين الجوهريتين هو، أولاً، ارتباطهما بتحقيق المصالح الأساسيّة للمواطنين المعترين أحراراً

(35) تلخص الملاحظات أدناه (مثل الفقرة 13) نقاطاً في مقالة: «The Basic Liberties and their Priority,» Tanner Lectures on Human Values, vol. 3 (1982), pars. II, III, IX. Rawls, *Political Liberalism*, Lect. VII, 2, 3, 9. وكذلك في:

ومتساوين وأيضاً معقولين وعقلانيين. يُضاف إلى ذلك، وجود المجال الواسع والطابع الأساسي للمؤسسات التي تنطبق عليها مبادئ العدالة في تلکما الحاليتين.

5.32 - في ضوء هذا التقسيم للحريات الأساسية، يمكن شرح أهمية حرية ما بما يلي: تكون الحرية مهمة، كثيراً أو قليلاً بحسب ما تكون داخلية بصورة جوهرية، كثيراً أو قليلاً، في الممارسة الكاملة والنشطة للقوى الأخلاقية أو تكون وسيلة مؤسساتية لازمة، كثيراً أو قليلاً، لحماية تلك الممارسة في واحدة من الحاليتين الجوهريتين (أو في كليهما). والحريات الأكثر أهمية تحدد المجال المركزي لتطبيق حرية أساسية ما، وفي حالات النزاع، نبحث عن طريقة لتسوية الحريات الأكثر أهمية داخل المجال المركزي لكل منها.

لنفكر بعدد من الأمثلة التوضيحية. أولاً، إن وزن المطالب المتعلقة بحرية الكلام، والصحافة، والمناقشة يجب أن يُقاس بواسطة هذا المعيار. هناك بعض أنواع الكلام لا حماية خاصة له، وهناك أنواع أخرى يمكن أن تعدّ جرائم، مثلاً، التشهير بالأفراد وتشويه سمعتهم، وما يدعى كلمات المشاجرة (في بعض الأحيان). وحتى الكلام السياسي عندما يصير تحريضاً على استعمال القوة الفورية والخارجة على القانون، فهذا لا يحميه القانون كحرية أساسية.

أما لماذا تعتبر هذه الأنواع من الكلام جرائم فأمر يستدعي تأملاً متأنياً، وهو يختلف من حالة إلى حالة. إن التشهير بالأشخاص وتشويه سمعتهم (غير الشخصيات السياسية والعمومية الأخرى) لا أهمية لهما إطلاقاً بالنسبة إلى استعمال العقل العمومي في حكمه على البنية الأساسية وتنظيمها. وعلاوة على ذلك، فإن تلك الأشكال من الكلام هي إساءات خصوصية، لكن أعمال التحريض على الاستعمال الوشيك واللاقانوني للقوة، مهما كانت أهمية وجهات نظر

المتكلم السياسية، فهي ممزقة كثيراً للإجراءات الديمقراطية المسموح بها بقواعد نظام المناقشة العمومية. وطالما ظلت هناك حماية كاملة للعقائد الثورية والفتنوية، فلن يكون هناك قيد على مضمون الكلام، ولكن فقط تنظيمات للمكان والزمان والوسائل المستخدمة في التعبير عنه.

6.32 - ومن بين الحقوق الأساسية حق التملك والاستعمال الحصري للملكية الشخصية. وأحد أسس هذا الحق هو الإفصاح لوجود أساس مادي كاف للاستقلال الشخصي وللإحساس بالاحترام الذاتي وكلاهما جوهريان للتطور الكافي للقوى الأخلاقية وممارستها. والحياسة على هذا الحق مع القدرة على ممارسته بكفاءة يشكل أحد الأسس الاجتماعية لاحترام الذات⁽³⁶⁾. وهكذا، فإن هذا الحق حق عام: أي إنه حق يحوز عليه كل المواطنين بفضل مصالحهم الأساسية. وهناك مفهوم أوسع لحق الملكية لا يعتبران أساسيين، ونعني:

(i) حق الملكية الخاصة للمصادر الطبيعية ووسائل الإنتاج عموماً، الشامل لحقي الاكتساب والتوريث.

(ii) حق الملكية باعتباره شاملاً للمساواة بحق المشاركة في إدارة وسائل الإنتاج والمصادر الطبيعية، وكلاهما يجب أن تكون ملكيتهما اجتماعية، وليس خصوصية.

هذه المفاهيم الواسعة للملكية لا تستعمل لأنها ليست ضرورية للتطور الكافي والممارسة الكاملة للقوى الأخلاقية، ومن ثم ليست أساساً اجتماعياً جوهرياً لاحترام الذات. وعلى كل حال، يظل من

(36) لن أذكر هنا ما يشمل هذا الحق الشخصي، سوى القول بأنه يبدو أنه شامل لصور معينة من الملكية الواقعية، على الأقل، مثل المساكن والأراضي الخصوصية.

الممكن تسويغها. وهذا يتوقف على الأحوال التاريخية والاجتماعية القائمة. وإن تعيناً إضافياً لحقوق الملكية يمكن وضعه في المرحلة التشريعية، مع افتراض استبقاء الحقوق الأساسية والحريات⁽³⁷⁾. ولا بد للعدالة كإنصاف، من حيث هي مفهوم سياسي عمومي، أن توفر أساساً مشتركاً للموازنة ما بين وجهات النظر المتضادة المؤيد منها والمعارض، للأشكال المختلفة للملكية، بما فيها الاشتراكية. وهي، بهذا التصرف، تحاول أن تتجنب الحكم المسبق على مسألة الملكية الخاصة لوسائل الإنتاج، على المستوى الأساسي للحقوق الأساسية. وبهذه الطريقة، يمكن لمناقشة هذه المسألة المهمة أن تُستأنف في إطار مفهوم سياسي للعدالة يمكنه أن ينال تأييد إجماع متشابك.

33 - البرهان المؤكد على الحالة الثانية

1.33 - كنا في الفقرة 29 قد بحثنا في المناقشة البرهانية على مبدأي العدالة مسترشدين بقاعدة الفرق الأعظم. وكانت المناقشة تركز على إمكانية وجود قيود أو حالات نفي للحريات الأساسية التي يجيزها مبدأ (معدل) المنفعة، وكانت تؤكد الحالة الثالثة. أنا الآن بصدد إلقاء نظرة على مناقشة برهانية ثانية على المبدئين تؤكد الحالة الثانية للقاعدة، نعني أن المستوى الذين يمكن تأمينه هو مُرضٍ وبدرجة عالية. وإذا سألنا عن سبب كون هذا المستوى مرضياً وبدرجة عالية، إذ يقترب من أفضل ما يمكن إنجازه عملياً، فالجواب الجزئي يتمثل في أن تلك المبادئ هي أكثر كفاءةً من مبدأ (معدل)

Theory, 42, pp. 239 - 242

(37) انظر كتاب:

لقد نوقشت مراحل المؤتمر التأسيسي، والمجلس التشريعي، والقضاء في كتاب: المصدر نفسه، الفقرة 31.

المنفعة في تأمينه الحريات الأساسية المتساوية، وبالتالي في تسديده لمتطلبات جوهرية ثلاثة لنظام دستوري مستقر⁽³⁸⁾.

وأول المتطلبات، في ضوء واقع التعددية، هو تثبيت الحقوق الأساسية والحريات، وتعيين أولويتها الخاصة، مرةً وإلى الأبد. وهذا العمل يبعد هذه الضمانات عن البرامج السياسية للأحزاب السياسية، فتضعها وراء حساب المصالح الاجتماعية، وبالتالي يحصل تأمين واضح وثابت لشروط التعاون الاجتماعي على قاعدة الاحترام المتبادل. ومبدأ العدالة يحققان هذا الأمر.

عكس ذلك اعتبار حساب المصالح الاجتماعية بأنها ذات صلة بمسألة تعيين الحقوق الأساسية والحريات، كما يفعل مبدأ المنفعة، فإنه يترك وضعية ومضمون تلك الحريات من دون حل. إنه يخضعها لتقلبات ظروف الزمان والمكان، ويرفعها الكبير لمستوى مخاطر النزاع الجدلي السياسي، فإنه يزيد وبصورة خطيرة من المخاوف الأمنية ومن الكراهية في الحياة العمومية. لنفكر بعدم إرادة شطب أسئلة من قبيل أي نوع من الإيمان له حرية الضمير، أو أي جماعات لها حق التصويت، من البرنامج السياسي. مثل هذه الإرادة الراضية تنشر الانقسامات العميقة الكامنة في مجتمع يتصف بواقع التعددية المعقولة، فهي تنم عن استعداد لإحياء المنازعات القديمة بأمل كسب وضع أفضل إذا كانت الظروف ملائمة لاحقاً. في مقابل ذلك وعكسه، نجد أن تأمين الحريات الأساسية وتأكيد أولويتها بكفاءة أكبر، ينجزان تسويةً بين المواطنين ويعدان بالاعتراف المتبادل على قاعدة المساواة.

(38) الكثير من هذا المقطع مستمد من مقالة: John Rawls, «The Idea of an Overlapping Consensus», *Oxford Journal of Legal Studies*, vol. 7 (1987), pp. 19-21, وقد أعيدت طباعتها في كتاب: John Rawls, *Collected Papers*, Edited by Samuel Freeman (Cambridge, Mass.: Harvard University Press, 1999), pp. 442 ff.

2.33 - أما الشرط الثاني الذي يتطلبه نظام دستوري مستقر فهو أن لا يعين مفهومه السياسي فقط أساساً مشتركاً لعقل عمومي، وإنما أساساً واضحاً لذلك العقل، إذا أمكن، ويمكن أن يُنظر إليه من العموم على أنه أساس يمكن الاعتماد عليه في ذاته. والآن، كما رأينا، نعرف أن الحالة العمومية تعني أن مبادئ الحق السياسي والعدالة هما جزء جوهري من العقل العمومي (25 - 26). إذاً، الفكرة هنا هي أن مبدأي العدالة يعينان أساساً للعقل العمومي أوضح وأقوى مما يستطيعه مبدأ المنفعة. ذلك، لأنه إذا نظر العموم إلى الحسابات النظرية والمفصلة التي يشتمل عليها تطبيق مبدأ المنفعة، على أنها حاسمة، فإن الطبيعة التخمينية والتعقيد العظيم لتلك الحسابات لا بد من أن يجعلها تطبيق المبدأ مؤقتاً وعرضةً للشك. لنفكر، كي نرى هذا، بصعوبات تطبيقه على البنية الأساسية.

وعلاوةً على ذلك، يمكن أن يبرهن مبدأ المنفعة على أنه غير نافع سياسياً، ذلك لأن الناس يتوجسون، وبدرجة عالية، من مناقشات بعضهم مع بعضهم الآخر. والمعلومات التي نفترضها هذه المناقشات يصعب الحصول عليها، هذا، إن لم يكن ذلك مستحيلاً، ثم غالباً ما توجد مشاكل خطيرة في سبيل الوصول إلى تقويم موضوعي وموافق عليه. ولنزد على ذلك، أنه حتى لو كنا نعتقد بأن مناقشاتنا مخلصّةً وبعيدةً عن المنفعة الذاتية عندما نقدمها، فإن واجبنا أن نعتبر ما يتوقع من تفكير الآخرين الخاسرين إذا كان تفكيرنا المنطقي هو السائد. لذا، يجب أن لا تكون المناقشات البرهانية الداعمة للأحكام السياسية صحيحةً فقط، بل يجب أن تكون من النوع الصحيح على نحو عمومي.

إن القاعدة التي تفيد أن العدالة يجب أن لا تقوم فحسب، وإنما أن تُرى بأنها قائمة، لا تنطبق على القانون وحده، بل على

العقل العمومي أيضاً. ومن هذه النواحي، يعلو المبدءان (ومعهما فهرس المنافع الأولية المحددة بواسطة الملامح الموضوعية للوضع الاجتماعي للناس) على مبدأ المنفعة. والمسألة ليست ما هو حق، هكذا ببساطة أو ما نظنه حقاً، وإنما ما نتوقع من المواطنين المتساوين والذين يكونون متعارضين سياسياً في معظم الأحيان، من إقناع واحد منهم الآخر بما هو حق، أو معقول، حتى في مواجهة أعباء الحكم، وخاصة تعقيدات الحكم السياسي.

3.33 - ثالث متطلبات النظام الدستوري المستقر هو أن تشجع مؤسساته الأساسية الفضائل التعاونية للحياة السياسية: نعني فضائل المعقولة وحس الإنصاف، وروح التسوية، والاستعداد للقاء الآخرين في منتصف الطريق. هذه الفضائل تؤمن الإرادة بل الرغبة في التعاون مع الآخرين وفق شروط يمكن للكل أن يقبلها علناً على أنها منصفة، وذلك على قاعدة المساواة والاحترام المتبادل. والمبدءان يعززان هذه الفضائل، أولاً: بإزالة المسائل الانقسامية الكبرى، والشك الواسع من البرنامج السياسي، وهما اللذان يدمران أساس التعاون الاجتماعي، وثانياً: بتعيين أساس معقول واضح للعقل العام الحر.

وتشجع تلك المبادئ الفضائل السياسية تشجيعاً إضافياً، عندما تدمج، عبر الحالة العمومية، المثال الأعلى للمواطنين، باعتبارهم أحراراً ومتساوين، في الحياة العمومية عن طريق الإقرار المشترك بمبادئ العدالة وتحققها في البنية الأساسية. وهذا الإدماج ومعه بسيكولوجيا أخلاقية معقولة (ستناقش في القسم الخامس)، يتضمن فكرة أنه عندما تتأسس المؤسسات العادلة وتنجح في عملها مع الزمن، فإن الفضائل السياسية التعاونية تكون مشجعةً ومحفوظةً. والنقطة الحاسمة في هذه العملية هي أن مبادئ العدالة تعبر عن فكرة المبادلة التي يفتقر إليها مبدأ المنفعة. ولنلاحظ هنا، أنه عندما يدرك

المواطنون عمومياً أن البنية الأساسية تحقق المبدئين، فإن هذا الإدراك العمومي ذاته لا يشجع الثقة المتبادلة بين المواطنين عموماً فقط، لكنه يغذي أيضاً تطور مواقف وعادات العقل الضروري للإرادة وللتعاون الاجتماعي المثمر، فهنا يوجد موضع آخر يكون فيه للحالة العمومية دور مهم.

4.33 - وفي عداد الفضائل التعاونية للحياة السياسية نذكر الميل لاحترام واجب الكياسة العمومية (3.26)، فهو يوجهنا إلى اللجوء للقيم السياسية في الحالات التي تشتمل على مبادئ دستورية جوهرية، وفي حالات أخرى تقع على حدود تلك المبادئ الجوهرية وتصير انقسامية من الناحية السياسية. وظاهرة الإجهاض مثل جيد عن الأحوال الأخيرة. أما إذا كان الإجهاض من جوهريات الدستور فيمكن أن يكون ذلك غير واضح، لكنه وبالتأكيد يقع على حدود أحد تلك الجواهر، ويمكن أن يكون سبباً لنزاع عميق. وإذا قبلنا بفكرة العقل العمومي، فعلينا أن نحاول تحديد القيم السياسية التي يمكن أن تشير إلى كيفية حل هذه المسألة، أو الاقتراب من حلها. وما يدور في خاطري هو قيم من هذا القبيل: على سبيل المثال، أن يظهر القانون العمومي احتراماً مناسباً للحياة الإنسانية، وأن ينظم، وبطريقة مناسبة المؤسسات التي يعيد المجتمع عبرها إنتاج ذاته في مجرى الزمن، وأن يؤمن المساواة الكاملة للنساء، وأخيراً أن يتطابق مع متطلبات العقل العمومي ذاته الذي يمنع العقائد اللاهوتية والعقائد الشمولية الأخرى من تقرير الحالة، فالهدف هو صياغة هذه القيم قيماً سياسية ضمن حدود العقل العام.

إن واجب الكياسة العمومية يترافق مع الفكرة التي مفادها أن المناقشة السياسية لجوهريات الدستور يجب أن تستهدف اتفاقاً حراً يتم التوصل إليه على أساس قيم سياسية مشتركة، وأن الشيء ذاته

ينطبق على مسائل أخرى تقع على حدود تلك الجوهريات، وبخاصة عندما تصبح تقسيمية. وذلك بالطريقة نفسها التي يقال فيها، إن الحرب العادلة تستهدف سلاماً عادلاً، لذا تقيّد استعمال الوسائل الحربية التي تجعل تحقيق سلام عادل أكثر صعوبة، ولذا فإننا عندما نستهدف اتفاقاً حراً في المناقشة السياسية، علينا أن نستخدم مناقشات برهانية وأن نلجأ إلى توظيف أسباب عقلية يكون الآخرون قادرين على قبولها. غير أن الكثير من المجادلات السياسية يكشف عن علاقات حربية، فهي تمثل في حشد الفرق وتخويف الجانب الآخر الذي عليه إما أن يزيد من مجهوده الآن، أو أن يخضع. وفي كل هذا، يقع المرء على فكرة أنه كي يكون له طابع، معناه أن يكون له قناعات ثابتة ويكون مستعداً لإعلانها في صورة تحد للآخرين، فإن تكون معناه أن تجابه.

إن ما يبرزه العقل العمومي هو أن ما تعايينه هذه الفكرة هو الفضائل العظيمة التي يحققها مجتمع يحقق في حياته العمومية الفضائل السياسية التعاونية، فضائل المعقولة وحس الإنصاف، وروح التسوية وإرادة احترام واجب الكياسة العمومية، فعندما تنتشر هذه الفضائل في المجتمع انتشاراً واسعاً وتحفظ بمفهومه السياسي للعدالة، فإنها تؤلف خيراً عمومياً عظيماً. وهي تنتمي إلى الرأسمال السياسي للمجتمع. إن مصطلح «رأسمال» مناسب هنا، لأن هذه الفضائل بُنيت ببطيء عبر الزمن ولم تعتمد على المؤسسات السياسية والاجتماعية القائمة (وهي ذاتها كانت قد تكونت ببطء) وإنما، أيضاً، على خبرة المواطنين ككل ومعرفتهم العمومية عن الماضي. يضاف إلى ذلك، أن هذه الفضائل، مثل الرأسمال، يمكن أن تتناقص قيمتها، فيجب تجديدها على الدوام عن طريق تأكيدها المتكرر والعمل عليها في الحاضر.

5.33 - والخاتمة هي: لنلاحظ أن المناقشة الثانية البرهانية على المبدأين لم تركز، مثل الأولى، على الخير الفردي للمواطنين (أي الحاجة لتجنب حالات النفي التي لا يمكن التسامح بها لحقوقنا الأساسية وحرماننا أو القيود عليها)، بل هي تركز على طبيعة الثقافة السياسية العمومية التي يحققها مبدأ العدالة والنتائج المرغوبة لتلك الثقافة على الصفة الأخلاقية للحياة العمومية وعلى الصفة السياسية للمواطنين. والأطراف تحاول، في النتيجة، أن تشكل نوعاً معيناً من العالم الاجتماعي، فهي لا تنظر إلى العالم الاجتماعي كما هو معطى في التاريخ، وإنما كما تريد، جزئياً على الأقل. وهي ترى أفضل الاتفاقات ذلك الذي يؤمن العدالة الخلفية للجميع، ويشجع روح التعاون بين المواطنين على أساس الاحترام المتبادل، ويسمح في داخله بفضاء اجتماعي كاف لطرق حياة (مسموح بها) وتستحق أن تنال ولاء المواطنين⁽³⁹⁾.

(39) لنفكر بالمماثلة التالية التي أنا مدين بها لبيتر موريل (Peter Murrell) صاحب امتياز (Dunkin Donuts) يقرر نوع الشروط الذي سيضعه في عقده مع العديد من الراغبين في ممارسة حق بيع انتاجه. ولنفرض وجود استراتيجيتين يمكن اتباعهما. الواحدة وضع عقد منفصل مع كل واحد من المتعاقدين معه أولاً بالحصول على نسبة أعلى من العائدات في أوضاع أفضل لممارسة الامتياز، وأيضاً زيادة النسبة عندما تصير بعض المحلات التي تمارس امتياز بيع الإنتاج مريحاً بصورة أفضل. أما الاستراتيجية الثانية فتكون بوضع نسبة محددة منصفة، مرة وإلى الأبد، لمدة العمل بالامتياز والطلب من الذي سيمارسه حد أدنى فقط من معايير النوعية والخدمة للمحافظة على سمعة صاحب الامتياز وحسن ظن الجمهور به مما تتوقف عليه أرباحه. وأفترض هنا أن الحد الأدنى من معايير النوعية والخدمة واضحة ويمكن تطبيقها بلا عشوائية.

ولنلاحظ أن الاستراتيجية الثانية التي تحدد نسبة ثابتة لجميع الممارسين للامتياز، وتفرض معايير دنيا لها أفضلية، هي أنها تحدد مرة وإلى الأبد شروط الاتفاق بين صاحب الامتياز الأصلي والمستفيدين من هذا الامتياز، فسمعة صاحب الامتياز مؤمنة، وفي الوقت نفسه هناك حافز عند المستفيدين يدفعهم إلى تطبيق معايير صاحب الامتياز الدنيا وزيادة عائداتهم هم، مما يؤدي إلى تعزيز العمل ككل. ويعرف المستفيدون أن صاحب الامتياز لن يحاول أن يزيد من عائداته إذا ازداد نجاحهم.

يوجد هنا موازاة مع اعتراض ج. س. مل على مبدأ بنثام الخاص بنتائج محددة⁽⁴⁰⁾، فقد اعتقد مل أن ما هو أساسي ليس نتائج قوانين محددة معتبرة قانوناً (بالرغم من أن هذه النتائج ليست بغير أهمية)، بل المؤسسات الرئيسية للمجتمع ككل، وكنظام واحد، وكما شكلها النظام القانوني، ونوع الصفة القومية (وهذا تعبير مل) التي تُشجعها المؤسسات التي سُكّلت على هذا النحو. لقد كان مل معنياً بتحديد فكرة المنفعة لتكون على انسجام مع المصالح الدائمة للإنسان باعتباره كائناً تقدمياً، بحيث يؤمن مبدأ العدالة عالماً اجتماعياً متلائماً مع الخير الإنساني وهناك تفكير مشابه يصف المناقشة البرهانية الثانية على المبدأين، وهي: أن المجتمع الحسن التنظيم الذي يحقق تلك المبادئ هو عالم اجتماعي مُرض وبدرجة عالية، لأنه يشجع صفة سياسية تحتفظ بالفضائل السياسية للتعاون الاجتماعي بواسطة اعتبار الحقوق الأساسية والحريات مستقرة مرةً وإلى الأبد.

34 - المقارنة الأساسية الثانية : مقدمة

1.34 - لقد أكملنا، حتى الآن، تغطيتنا للمناقشة الأساسية

= وهكذا تبدو الاستراتيجية الثانية أفضل من الأولى وذلك في ظل حالة عدم التعيين البدئي العظيم جداً التي سيواجهها صاحب الامتياز، أي عدم التعيين الكبير المائل في العلاقات بين صاحب الامتياز والمستفيد المتعاقد معه، الذي تخلقه الاستراتيجية الأولى وتنشره، ثم الارتياح وعدم الثقة المستمرين اللذين سيسببهما عدم التعيين ذلك، فمن وجهة نظر المصالح الخاصة لصاحب الامتياز، يكون الحال أكثر عقلانية في المحاولة لخلق مناخ تعاون منصف مبني على شروط واضحة وثابتة تمنع جميع الأطراف العقلانية عن عقد عقود قابلة للتعديل الدقيق قد تمكن صاحب الامتياز من زيادة أرباحه كلما سحقت الفرص. وهناك بعض الأدلة أن أصحاب الامتيازات الناجحين يعملون بالاستراتيجية الثانية، بشهادة الواقع.

(40) انظر : John Stuart Mill, «Remarks on Bentham's Philosophy,» in: John

Stuart Mill, *Collected Works*, Edited by J. M. Robson (Toronto: University of Toronto Press, 1960), pp. 7 ff. and 16 ff.

الأولى: وهي التفكير المنطقي الذي يعطي الأفضلية لمبدأي العدالة (كوحدة) على مبدأ معدل المنفعة (كمبدأ وحيد للعدالة). وفي حين حقق حاصل تلك المقارنة الهدف الأساسي الأكبر للعدالة كإنصاف، إلا أنه لم يدعم كثيراً مبدأ الفرق. وأقصى ما بينه هو أن هذا المبدأ يؤمن وبشكل كاف الوسائل العامة الشاملة لكل هدف والتي نحتاجها للانتفاع من حرياتنا الأساسية. غير أن مبادئ أخرى يمكن أن تتفوق عليه في ذلك الاعتبار.

وفي سبيل استكشاف هذه المسألة، لنناقش مقارنة أساسية ثانية يُقارن فيها مبدأ العدالة ككل بخيار يمثلهما تماماً ما خلا ناحية واحدة. وهي استبدال مبدأ الفرق بمبدأ معدل المنفعة المجموع مع حد أدنى اجتماعي مناسب. ويجب أن يوجد حد أدنى، لأن الأطراف ستصّر دائماً على نوع شبيه من التأمين، والسؤال يكون: ما هو المقدار الملائم. إذاً، يجب ترتيب البنية الأساسية لزيادة معدل منفعة متسق، أولاً: مع تأمين الحريات الأساسية المتساوية (بما في ذلك قيمتها المنصفة)، ومساواة منصفة بالفرص. وثانياً: مع استبقاء حد أدنى اجتماعي مناسب. ونشير إلى هذا المفهوم المختلط بتسميته مبدأ المنفعة المقيدة⁽⁴¹⁾.

2.34 - المقارنة الثانية أساسية لهذا السبب: يبدو مبدأ المنفعة المقيدة المنافس الأكبر لمبدأي العدالة، وذلك في مجال مفاهيم العدالة التي يكون فيها لمبدأ المنفعة دور بارز. ولو ظل هذان المبدآن هما المفضلان في هذه المقارنة، فإن صوراً أخرى لمبدأ المنفعة المقيدة سترفض أيضاً. وسيكون دورهما دور المعايير التابعة المنظمة للخطط الاجتماعية في الحدود التي تسمح بها مبادئ أكثر أساسية.

Theory, 107, p. 21.

(41) للاطلاع على المفاهيم الخليطة، انظر:

ولنلاحظ أن الحالة الثالثة من حالات قاعدة الفرق الأعظم لا تحصل، لأن الخيارين يؤمّنان ضد الاحتمالات الأسوأ، أي ليس ضد نفي أو تقييد الحريات الأساسية والمساواة المنصفة بالفرص فحسب، وإنما أيضاً، ضد خسائر أخطر للوجود الحسن، في ضوء وجود حد أدنى اجتماعي في مبدأ المنفعة. وبما أننا لا نريد أن نضع أي وزن على الحالة الأولى لتلك القاعدة، فإننا نستثني حجج الاحتمال بالكلية. ونحن نفترض وجود جماعتين في المجتمع هما، الجماعة الأكثر ارتفاعاً والجماعة الأقل ارتفاعاً، ثم نحاول أن نبيّن أنهما يفضّلان مبدأ الفرق على مبدأ المنفعة المقيدة. وفي النتيجة، نحن نناقش مبرهينين على أن الحالة الثانية لقاعدة الفرق الأعظم قد تحققت بالكامل، أو ما يقارب ذلك بما يكفي لتوفير مناقشة برهانية على المبدأين.

35 - الأسس المتضمنة في العمومية

1.35 - الأسس التي نفكر فيها هي المتضمنة في أفكار العمومية، والتبادل، والاستقرار، وفق هذا الترتيب. لذا، سأبدأ بفكرة العمومية، فأقول: لقد سبق أن ذكرنا مبكراً (1.25) أنه يتطلب من الأطراف أن تقيم مبادئ العدالة في ضوء النتائج - السياسية، والاجتماعية، والبيسيكولوجية - لإقرار المواطنين العمومي بأنهم أكدوا هذه المبادئ وأنها تنظم البنية الأساسية بكفاءة. وقبل أن ننظر في الأسس التي تفضل مبدأ الفرق المبني على هذا الشرط، لنميز بين ثلاثة مستويات من العمومية يمكن أن يحققها مجتمع حسن التنظيم، وهي:

(i) المستوى الأول وهو إقرار المواطنين المشترك بمبادئ العدالة مع المعرفة العمومية (أو الاعتقاد المعقول) بأن مؤسسات البنية الأساسية تحقق هذه المبادئ، فعلياً (3).

(ii) والمستوى الثاني هو إقرار المواطنين المشترك بالحقائق العامة على الأساس الذي اعتمدت عليه الأطراف في انتقاد المبادئ في الوضع الأصلي. وبواسطة هذه الحقائق العامة المتوفرة للأطراف، نصوص في الوضع الأصلي معرفة المواطنين، المتوسطي المعقولة، العادية ومعتقداتهم حول مؤسساتهم الأساسية وكيفية عملها (26).

(iii) والمستوى الثالث هو الإقرار المشترك بالتسوية الكامل للعدالة كإنصاف بشروطها هي، أي إن المواطنين يعرفون تسويتها بالكامل مثلما تعرف أنت وأنا العاملين خارج تلك النظرة. وطبعاً، لن يكون من المحتمل أن يفكروا بذلك إلى الآن، ومع ذلك، فإن التسوية الكامل موجود في الثقافة العمومية، ولهم أن يعتبروها إذا رغبوا⁽⁴²⁾.

وطبعاً، عندما لا يكون هناك إجماع متشابك للعقائد الشمولية، فإن المعروف هو أن يجد المواطنون أسسهم الإضافية الخاصة المؤكدة على المفهوم السياسي، وهذه الحقيقة معروفة لدى العموم.

2.35 - أملنا هو أن مجتمعاً حسن التنظيم والمتحققة فيه حالة العمومية الكاملة، أي الذي تتحقق فيه المستويات الثلاثة كلها، هو مجتمع خال من الأيديولوجيا (مفهومة بالمعنى الذي قصده ماركس، معنى الوعي الزائف)، غير أن الكثير سيكون مطلوباً ليتحقق ذلك. مثلاً، يجب أن يعتقد المواطنون بالحقائق العمومية (في المستوى الثاني) لأسباب وجيهة، فيجب ألا تكون معتقداتهم أوهاماً وخداعاً، فهاتان صورتان من الوعي الأيديولوجي⁽⁴³⁾.

(42) وهنا أتخيل أن أعمالاً مثل إعادة الصياغة هذه، هي معروفة في الثقافة العمومية.

(43) يعتقد ماركس أننا نضلل، في حالة الأوهام، بالمظاهر الخارجية لترتيبات السوق الرأسمالية، فنخفق في إدراك الاستغلال الذي تخفيه تحتها، بينما الخداع يشمل معتقدات زائفة أو غير معقولة نقبلها، أو قيماً شاذة ولا إنسانية نقرأها، وفي كلا الحالين، علينا، من =

وبما أننا نسبنا إلى الأطراف تلك المعرفة والمعتقدات العادية، كما كنا دعوناها، والمعرفة العلمية عندما لا تكون موضع جدل نزاعي، فهناك فرصة فرضية لقبول معظم تلك المعتقدات، لأسباب وجيهة.

وفي أي حال، نقول إن إحدى الطرق المتوفرة للمجتمع ليحاول التغلب على الوعي الأيديولوجي هي توكيد مؤسسات حرية التفكير وحرية الضمير، ذلك، لأن البحث العقلاني والتفكير الجيد يميلان، مع الزمن، إلى فضح الأوهام والخداع. وفي حين أن العمومية الكاملة لا تؤمن غياب الأيديولوجيا، فقد تم كسب الكثير: إن الشعب يعرف مبادئ العدالة السياسية التي تحققها مؤسساتهم الأساسية، وإذا أكدنا العدالة كإنصاف، فسيكون بحوزتهم أساساً معقولةً للتأكيد على تلك المبادئ. وستقلل عدالة مؤسساتهم من الحاجة، التي توجد عندما لا تكون تلك المؤسسات، إلى المعتقدات الزائفة (الخداع) حول مجتمعهم، وذلك لاتخاذ دورهم فيه، ولتكون مؤسساتهم فعالةً ومستقرةً.

3.35 - وخدمةً لمقاصدنا نقول إن إحدى النتائج المهمة لحالة العمومية هي أنها تعطي للمفهوم السياسي للعدالة دوراً تربوياً (2.16).

ونحن نفترض، وفي ضوء حقيقة عامة من حقائق علم الاجتماع السياسي المعروف، أن من يترعرعوا في مجتمع حسن التنظيم، سوف، وبمقدار كبير، يشكلون مفهومهم عن أنفسهم كمواطنين، من الثقافة العمومية، ومن مفاهيم الشخص والمجتمع المتضمنة فيها. ولما كانت العدالة كإنصاف مصاغةً من أفكار حدسية أساسية تنتمي

= الوجهة البسيكولوجية، أن يكون لنا دور في المجتمع وأن تعمل مؤسساته الأساسية بشكل مناسب.

إلى تلك الثقافة، فإن هذا الدور مركزي بالنسبة إليها.

إن أهمية هذه النقطة في السياق الحالي تتمثل في أن المضمون المشترك للخيارين، في المقارنة الثانية، يشتمل على مفهومي المواطن والمجتمع الموظفين في العدالة كإنصاف. والموضوع إذاً، هو أكثر مبادئ عدالة التوزيع ملاءمةً (بالمعنى الأضيق)، وفيما إذا كان مبدأ الفرق أو مبدأ المنفعة المقيّدة هو أنسب لمفاهيم المواطنين كأحرار ومتساوين، وللمجتمع كنظام منصف من التعاون بين المواطنين وفق هذه النظرة إليهم. وبما أن فكرة المجتمع كنظام تعاون تحتوي على فكرة ما عن المنفعة المشتركة، فإن الدور التربوي الذي تقدمه حالة العمومية يعني أن المضمون المشترك للخيارين يوفر موطئ قدم لأسس المشاركة.

36 - الأسس المتضمنة في المشاركة

1.36 - وكما كنت قد قلت، إن حقيقة اشتغال مبدأ الفرق على فكرة المشاركة يميّزه عن مبدأ المنفعة المقيّدة، فمبدأ المنفعة المقيّدة هو مبدأ زيادة للتراكم وخال من ميل داخلي نحو المساواة أو المشاركة، حيث إن مثل هذا الميل يعتمد على نتائج تطبيقه في ظروف مفترضة، تختلف من حال إلى حال. وقد استغلّت المقارنتان الأساسيتان هذه الحقيقة: كما قلنا، أبرزت الأولى فائدة المبدأين بالنسبة إلى المساواة (الحريات الأساسية المتساوية)، والثانية بالنسبة إلى المشاركة.

ولتبسيط الأمور، لنفترض وجود جماعتين فقط في مجتمع، جماعة الأكثر انتفاعاً وجماعة الأقل انتفاعاً، ولنركز على حالات عدم المساواة في المدخول والثروة وحدهما. إن مبدأ الفرق، وفي أبسط صورة له، ينظّم هذه الحالات. وبما أن الأطراف في الوضع الأصلي متموضعة بصورة تناظرية وتعرف (من المضمون المشترك للخيارين)

أن المبدأ المُتبنى سيُطبق على مواطنين معتبرين أحراراً ومتساوين، فإنها ستتخذ القسمة المتساوية للمدخل والثروة (أي توقعات الحياة المتساوية كما هي في فهرس المنافع الأولية) نقطة البداية. ثم تسأل الأطراف: هل توجد أسباب وجيهة للتخلي عن القسمة المتساوية، وإذا وجدت، فأى حالات لامساواة تكون مقبولة وبأي طرق؟

2.36 - لا بد أن يحسب المفهوم السياسي للعدالة حساب متطلبات التنظيم الاجتماعي والكفاءة الاقتصادية، فالأطراف توافق على حالات لامساواة في المدخول والثروة عندما تعمل هذه الحالات على التحسين الفعال لوضع كل واحد بدءاً من القسمة المتساوية. وهذا يقدم فكرة مبدأ الفرق: باتخاذ القسمة المتساوية دليلاً، فإن الذين يكسبون أكثر من سواهم يتركون على حالهم، لكن بشروط مقبولة، من الذين هم الأقل كسباً.

إذاً، نحن نحصل على ذلك المبدأ باتخاذ القسمة المتساوية نقطة بداية، مضافاً إليها فكرة المشاركة، المبدأ ينتقي أعلى نقطة بداية، مضافاً إليها فكرة المشاركة. المبدأ ينتقي أعلى نقطة على المنحنى (OP) (نقطة الكفاءة الكبرى)، وقد كنا رأينا أن هذه النقطة هي النقطة ذات الكفاءة والأقرب إلى خط الدرجة 45، الذي يمثل المساواة ويحافظ على القسمة المتساوية (انظر الشكل 1، ص 62). وإن فكرة المشاركة التي يتضمنها مبدأ الفرق تنتقي نقطة تركيز طبيعية تقع بين مطلبي الكفاءة والمساواة⁽⁴⁴⁾.

(44) انظر إ. س. فلبس (E. S. Phelps) في: «Taxation of Wage Income for Economic Justice», *Quarterly Journal of Economics*, vol. 87 (1973), par. 1

إن فكرة نقطة التركيز تعود إلى توماس شيلنج (Thomas Schelling) في كتابه: *The Strategy of Conflict* (Cambridge: Harvard University Press, 1960), e.g., pp. 57 ff.

3.36 - لكي نرى إحدى طرق وصول الأطراف إلى مبدأ الفرق، لننظر في الشكل 1. ولنتخيل أنهم وافقوا على التحرك من (O) إلى (D)، لأن كل واحد يكون رابحاً في المستقيم (OD) ولأن النقطة (D) هي أول نقطة كفاءة (باريتو (Pareto)).

عند النقطة (D) تتساءل الأطراف في ما إذا كان عليها أن تستأنف تحركها من (D) إلى (B) النقطة التي تقع على الجزء المنحدر الشرقي الجنوبي من المنحني (OP)، وإلى اليمين من (D). والنقطة (B) هي نقطة بنام التي عندها يكون معدل المنفعة المعتمد على المدخول والثروة أعظماً (بحسب الموانع التي يخضع لها). وإن النقاط الواقعة على المستقيم الممتد من (D) إلى (B) وإلى ما بعد (B) حتى النقطة (F) (نقطة الإقطاع) حيث تتعاضد منفعة الجماعة الأكثر انتفاعاً، نقول إن تلك النقاط هي نقاط كفاءة أيضاً: الانتقالات على المستقيم لا يمكن أن ترفع مؤشر جماعة إلا بتخفيض مؤشر الجماعة الأخرى. إن المستقيم (DF) هو خط النزاع في مقابل المستقيم (OD) الذي على طوله يستفيد كل واحد بالتحرك في اتجاه الشرق الشمالي.

ويمثل مبدأ الفرق اتفاقاً يتوقف عند النقطة (D) على ألا يدخل خط النزاع. والنقطة (D) هي النقطة الوحيدة في (أعلى) المنحني (OP) التي تحقق حالة المشاركة الآتية: أولئك الذين أوضاعهم جيدة عند أي نقطة ليسوا كذلك على حساب الضرر بمن هم في أوضاع سيئة في تلك النقطة. ولما كانت الأطراف تُمثل المواطنين كأحرار ومتساوين، وبالتالي تتخذ القسمة المتساوية كنقطة بداية ملائمة، فإننا نقول إن هذه حالة مشاركة ملائمة (وليست الوحيدة). ونحن لم نبين عدم وجود حالة مثل هذه، غير أنه يصعب تصوّر ما تكون.

4.36 - والخلاصة هي: أن مبدأ الفرق يعبر عن فكرة مفادها

أنه بالابتداء من القسمة المتساوية، فإن الجماعة الأكثر انتفاعاً لا يتحسن وضعها، عند أي نقطة، على حساب التسبب بأذى يصيب الجماعة الأقل انتفاعاً. لكن، بما أن مبدأ الفرق ينطبق على البنية الأساسية، فإن فكرة المشاركة الأعمق المتضمنة فيه هي أن واجب المؤسسات الاجتماعية ألا تستغل الحالات الطارئة للمعطيات الطبيعية، وللوضع الاجتماعي البدئي، أو الحظ الجيد أو الحظ السيء في مجرى الحياة، إلا بطرق تفيد كل واحد، بما في ذلك الأقل حظاً فهذا يمثل عملاً منصفاً بين المواطنين الأحرار والمتساوين بالنسبة إلى تلك الطوارئ التي لا مفر من وقوعها.

لنتذكر ما قلنا في الفقرة 21: إن ذوي المعطيات الأفضل (والذين لهم موقع في توزيع المعطيات الطبيعية لا يستحقونه أخلاقياً) يُشجعون على السعي طلباً لمنافع إضافية - وكانوا، مفضّلين لموقعهم المحظوظ في التوزيع - بشرط أن يدرّبوا معطياتهم ويستعملونها بطرق تسهم في خير الجميع، وخاصةً في خير من أهم أقل عطاء (أي الذين موقعهم أقل محظوظيةً في التوزيع، وهو موقع لا يستحقونه أخلاقياً، أيضاً). فكرة المشاركة هذه متضمنة في فكرة اعتبار توزيع المعطيات الطبيعية مصدراً مشتركاً. ويوازي ما ذكرنا، لكن لا يطابقه اعتبارات تختص بعوارض المركز الاجتماعي والحظ الجيد والسيء.

37 - الأسس المتضمنة في الاستقرار

1.37 - يمكن تقديم فكرة الاستقرار كما يلي: ليكون مستقرًا، يجب أن يولد المفهوم السياسي للعدالة دعامة الذاتية وأن تكون المؤسسات التي يؤدي إليها ذات تقوية ذاتية، في ظروف مرغوبة ومعقولة، على الأقل، كما سوف نناقش، بصورة إضافية، في الفصل الخامس. وهذا يعني أن الذين يترعرعون في مجتمع حسن

التنظيم يتحقق فيه ذلك المفهوم يطوّرون، وبصورة عادية، طرقاً في التفكير والحكم، وأيضاً في الميول والأحاسيس، تؤدّي بهم إلى تأييد المفهوم السياسي لذاته: أي إن مثله العليا ومبادئه تُرى بأنها تعين أسباباً وجيهة، فالمواطنون يقبلون المؤسسات القائمة على أنها عادلة، ولا يكون لديهم رغبة في أن ينتهكوها وأن يعيدوا التفاوض على شروط التعاون الاجتماعي، في ضوء وضعهم الاجتماعي الحالي والمتوقع في المستقبل. وهنا، نفترض أن التعاون السياسي والاجتماعي سيتصدع بسرعة إذا ما تصرف كل واحد، أو حتى العديد من الناس، لمنفعة ذاتية أو جماعية، دائماً، وبطريقة استراتيجية محضة، أو بلعبة نظرية، ففي النظام الديمقراطي، يرسو التعاون الاجتماعي المستقر على حقيقة أن معظم المواطنين يقبلون النظام السياسي على أنه نظام شرعي صحيح، أو، وفي أي حال، هو ليس غير شرعي لكن بصورة خطيرة، لذا، فهم يتمسكون به.

2.37 - يبدو في مجتمع حسن التنظيم متصف بالعدالة كإنصاف أن أكثر الذين يكونون غير راضين هم الأكثر انتفاعاً، لذا فإنهم قد ينتهكون شروط التعاون، أو يحضّون على إعادة التفاوض حولها. وأبعد من ذلك، يمكنهم كلما نقلوا توزيع المدخول والثروة إلى أبعد حد داخل خط النزاع (الممتد من (D) إلى (F))، ازداد ربحهم. السؤال إذاً هو: لماذا لا يحضّون على إعادة التفاوض بصورة مستمرة؟

وبالطبع، لا وجود لمبدأ توزيع يمكنه أن يُلغي كل الميول نحو الارتداد أو إعادة التفاوض، هذا إذا افترضنا أن هذه الميول ستنشأ عندما تكون هناك مكاسب ممكنة لأي جماعة (محسوبة بالمدخول والثروة). وفي أي نقطة كفاءة، يمكن لجماعة أن يتحسن وضعها على حساب المجموعة الأخرى. ولا تزول مثل هذه الميول إلا في

حالة عدم وجود خط نزاع، وكان المنحني (OP)، كما في حديقة ما من حدائق جنة عدن، سيصعد بلا توقف نحو الشرق الشمالي. ولتأمين الاستقرار، لا بد من أن يوفر المفهوم السياسي أسباباً أخرى لموازنة أو لإسكات الرغبة في إعادة التفاوض أو انتهاك شروط التعاون السارية المفعول. وهكذا نرى، أنه في حين يكون هناك إمكانية للجماعة الأكثر انتفاعاً أن تربح مدخولاً إضافياً وثروة، فإن هذا الاعتبار تغلبه أسباب أخرى.

3.37 - لنلاحظ ثلاثة من مثل هذه الأسباب. أولاً: ثمة أثر الدور التربوي للمفهوم السياسي العمومي (5.35). وهكذا، نحن نفترض أن أعضاء المجتمع جميعهم ينظرون إلى أنفسهم أحراراً ومتساوين ومنخرطين، عبر البنية الأساسية لمؤسساتهم، في تعاون اجتماعي مشترك ونافع. وفي ضوء مفهومهم هذا عن أنفسهم، يعتقدون أن مبدأ التوزيع المنطبق على تلك البنية لا بد له من أن يحتوي على فكرة ملائمة عن المشاركة. وإذا كانت الاعتبارات المقدّمة (في 36 أعلاه) تبين أن مبدأ الفرق يحتوي على مثل هذه الفكرة، فالنتيجة هي أن كل واحد صار عنده هذا السبب لقبوله.

ونفترض أيضاً، أنه بالإضافة إلى السبب الذي يملكه الجميع، فإن للجماعة الأكثر انتفاعاً سبباً ثانياً، ذلك لأن أعضاءها واعون لفكرة أعمق لمبدأ المشاركة متضمنة في مبدأ الفرق عندما يطبق على البنية الأساسية: نعني أنه يميل إلى تأمين أن لا يستفاد من الطوارئ الثلاثة (المذكورة في 16) إلا بطرق تكون لمنفعة كل واحد. النقطة هنا هي أن أعضاء الجماعة الأكثر انتفاعاً ينظرون إلى أنفسهم أنهم قد استفادوا سابقاً من موقعهم المحفوظ في توزيع المعطيات الطبيعية، كما استفادوا أيضاً من البنية الأساسية (التي تؤكد الجماعة الأقل

انتفاعاً) التي قدمت لهم الفرصة لتحسين وضعهم، بشرط أن يفعلوا ذلك بطرق تحسّن وضع الآخرين.

وهناك سبب ثالث يرتبط بالمتطلبات الثلاثة اللازمة لنظام دستوري مستقر. وإن مراجعةً لهذه المتطلبات (في 33) تبين كيف تصوغ الحقوق الأساسية والحريات عبر المؤسسات، ثقافةً سياسيةً عموميةً تشجّع على الثقة المتبادلة وعلى الفضائل التعاونية. ولمبدأ الفرق الأثر ذاته، ذلك لأنه حالما يحصل فهم عمومي بأن أنواع الطوارئ الرئيسية الثلاثة لن يكون التعامل معها إلا بطرق تتقدم بالخير العام، وأن الانتقالات الدائمة في مواقع التفاوض النسبي لن تُستغل لمنفعة ذاتية أو جماعية، فإن الثقة المتبادلة وفضائل التعاون ستحصل على تشجيع إضافي لها.

وعلاوةً على ذلك نقول، بما أن مبدأ الفرق يعبر عن اتفاق بعدم دخول خط النزاع، وبما أن الجماعة الأكثر انتفاعاً التي تمسك بمراكز سلطة ومسؤولية هي في وضع أفضل لتدخله، فإن تأكيدها العمومي على ذلك المبدأ، ينقل إلى الجماعة الأقل انتفاعاً، قبولها بفكرة ملائمة عن المشاركة بأوضح طريقة ممكنة⁽⁴⁵⁾.

وبهذه الطريقة، فإن الجماعة الأكثر انتفاعاً تعبر أيضاً عن إدراكها بأهمية الثقافة العمومية وفضائلها السياسية التي يشجعها مبدأ العدالة، وهي الثقافة التي تمنع الهدر الذي لا نهاية له للتفاوض سعياً وراء المنفعة الذاتية والجماعية، وتقدّم بعض الأمل في تحقيق التوافق الاجتماعي والصدقة المدنية.

(45) أنا مدين هذه النقطة إلى إ. ف. ماكلنن، انظر: Edward F. McClennen, «Justice and the Problem of Stability», *Philosophy and Public Affairs*, vol. 18 (Winter 1989), pp. 23 ff.

وإن مناقشته كلها مفيدة.

38 - أسس ضد مبدأ المنفعة المقيدة

1.38 - إن أول صعوبة من صعوبات مبدأ المنفعة المقيدة تختص بعدم تعينه أي، حيث تقع نقطة بنثام في خط النزاع، أو أي نقطة يعينها مبدأ المنفعة (مثل نقطة ناش)⁽⁴⁶⁾؟ ونحن نطلب مقياساً مفيداً عمومياً وبين - شخصي لتحديده، وبالإضافة إلى ذلك، أن يكون المقياس معترفاً به من قبل الجميع بإمكانية اعتماده مقياساً معقولاً، إن أمكن ذلك. وهذا أحد الاعتبارات التي أدت بنا إلى تقديم فكرة الخيرات الأولية المبنية على الصفات الموضوعية لظروف الشعوب.

إن صعوبات مبدأ المنفعة من هذه الناحية جوهرية. ذلك، لأن ظاهرة عدم التعيين قد تزيد من النزاعات والارتياح للأسباب ذاتها التي تحصل مع المبادئ غير الواضحة والغامضة (2.33).

2.38 - ثانياً: إذا طلبنا من الجماعة الأقل انتفاعاً أن تقبل في حياتها كلها منافع اقتصادية واجتماعية أقل (محسوبة بلغة المنفعة) من أجل حصول منافع أعظم (وبالمقياس نفسه) للجماعة الأكثر انتفاعاً، فإن مبدأ المنفعة يكون بذلك قد طلب من الجماعة الأقل انتفاعاً أكثر مما يطلبه مبدأ الفرق من الجماعة الأكثر انتفاعاً. والواقع، إن طلب ذلك من الجماعة الأقل انتفاعاً هو طلب متطرف. ولا بد أن تصبح الضغوط التوتيرية البسيكولوجية التي تؤدي إلى عدم الاستقرار أعظم. ذلك، لأن مبدأ الفرق مثل مبدأ المشاركة التبادلية يستند إلى ميلنا إلى القيام باستجابة من النوع ذاته على ما يفعله الآخرون من أجلنا (أو لنا)، بالتعاطف أو بواسطة قدرتنا على التطابق مع مصالح وهموم الآخرين.

(46) انظر الشكل 1، الفقرة 18 من هذا الكتاب.

وبالطبع، يمكن أن تخفق الجماعة الأكثر ارتفاعاً في التقيّد بالبنية الأساسية. وإذا ما حدث هذا، فلن يكون لأن المطلوب منها كثير، وإنما لأن أعضائها الذين كانوا في مراكز السلطة والقوة السياسية في معظم الأحيان، ميّالون أكثر وبقوة لانتهاك أي مبدء للعدالة. إذأ، كل السبب هو عدم الدخول في خط النزاع تحت قناع زيادة المنفعة. وقد تكون حالات عدم المساواة التي يسمح بها مبدء الفرق أعظم مما يتطلبه الاستقرار.

3.38 - وأخيراً، يحتوي مبدء المنفعة المقيّدة على فكرة الحد الأدنى الاجتماعي⁽⁴⁷⁾. والسؤال هو: كيف يكون تحديد هذا الحد الأدنى؟ نحن نحتاج تصوراً ما عنه يعطي خطوطاً تهدي لما هو مطلوب توفيره. هناك أنواع مختلفة لمبدء المنفعة المقيّدة تعتمد على التصوّر المتبع. وبعض تصوّرات الحد الأدنى غير متسقة مع ذلك المبدء، فعلى سبيل المثال التصوّر المألوف للحد الأدنى كمقسم اجتماعي يعيّن حصة متساوية تقريبية للنتاج الاجتماعي يتيح، وبقدر الضرورة، لحالات اللامساواة التي لا يمكن تفاديها، تسيير مجتمع

(47) أنا مدين في عرضي لمسألة الحد الأدنى الاجتماعي إلى مناقشة جيريمي والدرون: Jeremy Waldron, «John Rawls and the Social Minimum», *Journal of Applied Philosophy*, vol. 3 (1986), esp. pp. 27-32.

Theory, 49, pp. 278 - 281.

لقد قلت في كتاب:

إنه في تعديل الحد الأدنى في مبدء المنفعة المقيّدة - أي في خلق أنسب توازن بين زيادة معدل المنفعة وتأمين حدّ أدنى مناسب - يمكن أن يكون الذين يفضلون ذلك المبدء مسترشدين في الواقع بمبدء الفرق العامل ضمناً في تفكيرهم. وفكرتي هي أن مبدء المنفعة في هذه الحالة لا يقدم بديلاً حقيقياً عن مبدء الفرق. ويوجب والدرون عن هذا بصياغة لفكرة متميزة عن الحد الأدنى بقوله إنها تلبية الحاجات الإنسانية الأساسية الجوهرية لحياة لائقة. وهو يربط هذه الفكرة بضغوط الالتزام التوتيرية. وإني أقبل عرضه على أنه يبين أن رأيي في كتاب النظرية خاطئ، كما إنني أتبع مساره في استعماله لتصور الحد الأدنى في النص ليطماش مع مبدء المنفعة المقيّدة. وهذا يفرض مراجعة للمناقشة ضد مبدء المنفعة.

حديث. إن تصوّر الحد الأدنى الذي يلائم مبدأ المنفعة المقيّدة هو الآتي: لقد قلنا سابقاً: (في 3,29) إن على الأطراف أن تأخذ بعين الاعتبار الضغوط التوتيرية (أو الإكراهات) على الالتزام. وهذا سببه القيام باتفاق بإيمان خيّر أن الشخص الذي يمثله كل طرف، سيكون قادراً على احترامه.

لذا، لنسأل: ما هو الحد الأدنى للتأمين على أن ضغوط الالتزام التوتيرية لن تكون مفرطّة، وذلك بعد تبني مبادئ الحريات المتساوية والمساواة المنصفة بالفرص؟ وكنا قلنا: إن هذه الضغوط التوتيرية تكون مفرطّة عندما لا نعود نؤكد أن مبادئ العدالة (مع حدّها الأدنى) هي المفهوم العمومي للعدالة للبنية الأساسية، وذلك عندما ننظر إلى أنفسنا كمواطنين أحرار، ومتساوين.

يمكن أن نعطي معنى «نؤكد» بملاحظة طريقتين لرد فعلنا عندما تبدو لنا الضغوط التوتيرية مفرطّة. في الطريقة الأولى نكون عنيدين وممتعضين، ونكون مستعدّين، إذا سنحت الفرصة، لأن نقوم بعمل عنفي احتجاجاً على ما حلّ بنا. وتكون الجماعة الأقل انتفاعاً في حالة مرارة، فيرفض أعضاؤها مفهوم المجتمع للعدالة ويرون أنفسهم مضطّهدين. الطريقة الثانية أطف: نحن نتباعد عن المجتمع السياسي ونتراجع إلى عالمنا الاجتماعي. ونشعر أن التخلّي عنا قد حصل، ولا نستطيع، ونحن منسحبون ومتشائمون، أن نؤكد مبدأ العدالة في فكرنا وفي سلوكنا في مدى حياة كاملة. وبالرغم من أننا لسنا معادين ولا ثائرين، فإننا لا نعتبر تلك المبادئ مبادئنا فلا نستعمل حساسيتنا الأخلاقية.

ويمكن لمن يؤيد مبدأ المنفعة أن يقول: إن ضغوط الالتزام التوتيرية لا تكون إلا عندما لا تسمح لنا حصتنا من المصادر الاجتماعية الموجودة أن نحيا حياة إنسانية لائقة، وتلبية ما يراه

مجتمعنا حاجات المواطنين الجوهرية. والفكرة هي أنه بفضل إنسانيتنا - أي حاجاتنا الإنسانية المشتركة - فإن لكل فرد حق بذلك المقدار، على الأقل، وليس هذا الحق قائماً فقط على أساس فكرة أنه من الحكمة إزالة أسباب الاضطراب. مع ذلك، كان الرأي بأن الحجة المستمدة من ضغوط الالتزام التوتيرية لا تتطلب أكثر من هذا. وحالما يظفر المبدءان في المقارنة الأولى، فإن حجاب الجهل مع حالات عدم التعيين المصاحبة له لا يتطلب حدّاً أدنى أعلى من تغطية تلك الحاجات الجوهرية.

4.38 - إن تصور الحد الأدنى تصور غامض وذلك، لأن الخطوط المرشدة التي يقترحها لا تعين حدّاً أدنى محدداً جداً، الأمر الذي يعتمد، في أي حال، اعتماداً جزئياً على مستوى ثروة المجتمع. غير أن التصور عينه متميز من ذلك في العدالة كإنصاف. لأن مبدأ الفرق يتطلب حدّاً أدنى يزيد، بالتضافر مع مجموعة الخطط الاجتماعية كلها، من التوقعات الحياتية للجماعة الأقل انتفاعاً عبر الزمن. (وسنعود إلى بعض تفاصيل هذا في الفصل الرابع).

وبالطبع، قد لا تكون الحدود الدنيا الاجتماعية التي يعينها هذان التصوران متباعدة كثيراً في الممارسة، فحق الأشخاص بداعي إنسانيتهم وحقهم كمواطنين أحرار ومتساوين يمكن أن يتطابقا (هذا على افتراض وجود الخطط الاجتماعية الأخرى كما عدّلها مبدأ الفرق). غير أنه إذا وضعنا هذه المسألة جانباً للحظة، و طرحنا السؤال الرئيسي، وهو: ما إذا كان الحد الأدنى الاجتماعي الذي يغطي فقط الحاجات الجوهرية اللازمة لحياة لائقة تضمن أن لا تكون ضغوط الالتزام التوتيرية ضغوطاً مفرطة.

لنسلم بأن الحد الأدنى في مبدأ المنفعة المقيّدة سيمنع تلك الضغوط من أن تكون متطرفة في الطريقة الأولى، فإن المجموعة

الأقل انتفاعاً لن تختبر حالتها على أنها تعيسة، أو أن حاجاتها لم تسدّد لدرجة تدفعها إلى رفض مفهوم المجتمع للعدالة وأنها مستعدة للجوء إلى العنف لتحسين حالتها. غير أن السؤال هو، هل هذا يكفي لمنع ضغوط الالتزام التوتيرية من أن تكون متطرفة في الطريقة الثانية؟ هذا يتطلب أن تشعر الجماعة الأقل انتفاعاً أنها جزء من المجتمع السياسي وأن تنظر إلى الثقافة العمومية بما فيها من مثل عليا ومبادئ، نظرةً تعتبرها ذات أهمية بالنسبة إليها.

في الفصل الرابع سأقترح أن تصوّر الحد الأدنى الذي يغطي الحاجات الجوهرية الضرورية لحياة إنسانية لائقة تصوّراً يخص دولة رعاية رأسمالية. ويكفي منع ضغوط الالتزام التوتيرية من أن تُنتهك في الطريقة الأولى التي ذكرناها. غير أن الأمر يبدو غير كاف لتأمين عدم انتهاك ضغوط الالتزام في الطريقة الثانية. وعلاوةً على ذلك، نقول إننا عندما نعتبر، وبصورة جدية، المجتمع نظاماً منصفاً من التعاون بين مواطنين أحرار ومتساوين - وإن حصل المقارنة الأولى يعني أننا كنا نتعامل مع مثل هذه الحالة - فإننا نأمل أن نحقق مفهوماً آخر للمجتمع السياسي. ونأمل ألا يمنع وضع أعضاء الجماعة الأقل انتفاعاً من الدخول في العالم الاجتماعي ومن رؤية أنفسهم أعضاءً كاملين فيه حالما يفهمون المثل العليا للمجتمع ومبادئه ويدركون كيف أن المنافع الأكثر التي يحققها الآخرون تعمل لصالحهم.

ولتحقيق هذه الغاية مع خطط اجتماعية أخرى ينظمها مبدأ الفرق، نجد أن هذا المبدأ يعيّن حدّاً أدنى اجتماعياً مستمدّاً من فكرة المشاركة التبادلية. وهذا يغطي، على الأقل، الحاجات الأساسية الجوهرية والضرورية لحياة لائقة، ونفترض أن تكون أكثر من ذلك. ونحن نفترض أن ينظر المواطنون إلى أنفسهم على أنهم أحرار ومتساوون وأن يعتبروا المجتمع نظاماً منصفاً من التعاون الاجتماعي

عبر الزمن. وأن يعتقدوا، أيضاً، أن عدالة التوزيع تنظم حالات عدم المساواة الاقتصادية والاجتماعية في التوقعات الحياتية، اللامساواة المتأثرة بالأصل الاجتماعي الطبقي للفرد، وبالمعطيات الطبيعية، والحظ الحسن في مجرى الحياة.

عندئذ نقول: إذا لم ينسحب أولئك الذين يرون أنفسهم ومجتمعهم بتلك الطريقة من عالمهم العمومي بل اعتبروا أنفسهم أعضاء كاملين فيه، فإن الحد الأدنى الاجتماعي، مهما يكن ما تقدمه مما يتعدى الحاجات الإنسانية الجوهرية، يجب أن يُشتق من فكرة المشاركة الملائمة لمجتمع سياسي متصور كذلك. وبينما يلائم الحد الأدنى الاجتماعي الذي يغطي فقط تلك الحاجات الجوهرية، متطلبات دولة الرعاية الرأسمالية، فإنه لا يكفي لما أدعوه في الفصل الرابع ديمقراطية ملكية الملكية التي تتحقق فيها مبادئ العدالة كإنصاف.

39 - تعليقات على المساواة

1.39 - العدالة كإنصاف هي وجهة نظر في المساواة، لكن بأي شكل؟ ثمة أنواع كثيرة من المساواة وأسباب كثيرة للاهتمام بها. لذا، لنراجع عدداً من أسباب تنظيم حالات اللامساواة الاقتصادية والاجتماعية⁽⁴⁸⁾.

(أ) أحد الأسباب هو أنه في غياب ظروف خاصة، يبدو أنه من الخطأ توفير سعة الحاجات لبعض المجتمع أو لكثير منه، بينما الكثيرون أو القليل منه يعانون صعوبات عدا عن الجوع والمرض

(48) بالنسبة إلى هذه الأسباب المختلفة، أنا مدين لملاحظات وردت في مناقشة مع ت.

م. سكانلون (T. M. Scanlon).

الذي يمكن علاجه، فالحاجات الملحة والمتطلبات لا تتحقق، في حين تلك الأقل إلحاحاً عند الآخرين تتحقق. غير أن ما يزعجنا هنا ليس عدم المساواة في المدخول والثروة فعوضاً عن ذلك، نحن نفكر في أنه ما لم تكن هناك ندرة واقعية، فيجب أن ينال الجميع ما يكفي لتلبية حاجاته الأساسية، على الأقل.

(ب) والسبب الثاني الداعي لضبط حالات اللامساواة الاقتصادية والاجتماعية هو لمنع قسم من المجتمع من السيطرة على بقية. وعندما يكون نوعا اللامساواة كبيرين فهما يدعمان اللامساواة السياسية. وكما قال مل إن أسس السلطة السياسية هي الذكاء (المتعلم)، والملكية، وقوة الجمع التي عنى بها القدرة على التعاون طلباً لمناخ الشخص السياسية⁽⁴⁹⁾. وتسمح هذه السلطة لقلّة، ويفضل سيطرتها على آلة الدولة، أن تسن نظام قانون وملكية يؤمن وضعها المسيطر في الاقتصاد ككل. ولما كانت هذه السيطرة قد أختبرت بأنها سيئة، أي بجعلها حياة كثير من الناس أسوأ مما يجب أن تكون، فإننا معنيون أيضاً بنتائج عدم المساواة الاقتصادية والاجتماعية.

(ج) والسبب الثالث يقربنا أكثر إلى ما هو سيء في اللامساواة عينها، فحالات اللامساواة المهمة السياسية منها والاقتصادية غالباً ما تترافق مع حالات لامساواة في الوضعية الاجتماعية تشجع ذوي الوضعية الدنيا على النظر إلى أنفسهم على أنهم دونيون وكذلك تكون نظرة الآخرين إليهم. وهذا قد يثير، وبشكل واسع، مواقف خضوع وخنوع في جانب. وإرادة سيطرة وغطرسة في جانب آخر. نتائج اللامساواة الاجتماعية والاقتصادية قد تصبح شروراً خطيرة،

(49) انظر مراجعة مل لكتاب: Alexis de Tocqueville, «Democracy in America,» in: *Collected Works*, 18, p. 163.

وتصبح المواقف التي تولدها ردائل عظمى⁽⁵⁰⁾. غير أن السؤال يظل: ما السيء أو الظلم في اللامساواة بحد ذاتها؟

قد تكون سيئة أو ظالمة في ذاتها لأنها في نظام مراتب فلا يستطيع كل واحد أن يحوز على المرتبة الأعلى. المرتبة خير موضوعي، كما يُقال أحياناً. وتفترض المرتبة العليا أوضاعاً أخرى دونها، وهكذا، إذا كنا نطلب مرتبة أعلى لأنفسنا، تكون النتيجة أن ندعم نظاماً يؤدي إلى أن يكون آخرون في مرتبة أدنى. وهكذا، نحن نحب أن نفكر أن يكون من هم في مرتبة أعلى قد نالوها أو حققوا مركزهم بطرق مناسبة تثمر منافع تعويضية للخير العام. أما المنزلة الثابتة التي يعيئها المولد، أو الجنس، أو العرق، فهي بغیضة.

(د) ويمكن أن تكون اللامساواة سيئة أو ظالمة في ذاتها عندما يستعمل المجتمع إجراءات منصفة. وهذان مثالان: الأسواق المنصفة أي المفتوحة والمتنافسة بنجاح، والانتخابات السياسية المنصفة. في هاتين الحالتين، هناك مساواة معينة، أو لامساواة معتدلة بصورة جيدة، هي حالة عدالة اقتصادية وسياسية. أما الاحتكار وقرينه فيجب تجنبهما، لا لتتأججهما السيئة، ومن بين هذه النتائج عدم الكفاءة، وإنما أيضاً لأنهما يجعلان الأسواق غير منصفة، هذا إذا لم يكن هناك تسوية خاص. والشيء ذاته يصح على الانتخابات المتأثرة بسيطرة الأقلية الغنية في مجال السياسة.

2.39 - الطريقتان الأخيرتان اللتان كانت اللامساواة فيهما ظالمة في ذاتها تقدمان حلّ روسو الذي اتبعناه في العدالة كإنصاف (مع تعديلات): نعني أن المرتبة الأساسية في المجتمع السياسي يجب أن

(50) الشخص العظيم الأول الذي نظر في هذا الموضوع كان روسو في كتابه *(Discourse on Inequality)* (1755).

تكون المواطنة المتساوية، وهي المرتبة التي يحوزها الجميع كأشخاص أحرار ومتساوين⁽⁵¹⁾. ونحن كمواطنين متساوين يجب أن يكون لنا يد في الإجراءات المنصفة التي تعتمد عليها البنية الأساسية. إذًا، لفكرة المساواة أهمية في ذاتها وعلى أعلى مستوى: هي تدخل في المجتمع السياسي ذاته، سواء في تصوّره نظاماً منصفاً من التعاون الاجتماعي في مجرى الزمن بين أشخاص أحرار ومتساوين، أو في تصور آخر. يجب أن يُفهم تسويغ حالات اللامساواة الأخرى من منظور المواطنين المتساوين.

وهذا كله يمكننا من القول إن المواطنين في مجتمع منظم تنظيمًا حسنًا بواسطة مبادئ العدالة، هم متساوون في أعلى مستوى ومن أكثر النواحي أساسية. والمساواة موجودة في أعلى مستوى وذلك في حقيقة أن المواطنين يفهمون، واحدهم الآخر، على أنهم متساوون وينظرون إلى واحدهم الآخر كمتساوين. وكونهم كما هم - أي مواطنين - يتضمّن علاقة المساواة في ما بينهم، وعلاقة المساواة في ما بينهم هي من حقيقتهم ومن فهم الآخرين لهم، فربطتهم الاجتماعية هي في التزامهم السياسي العمومي بالاحتفاظ بالشروط التي تتطلبها علاقة المساواة في ما بينهم.

علاقة المساواة على أعلى مستوى تعطي أفضليةً لحدّ أدنى اجتماعي مبني على فكرة مشاركة على واحدة لا تغطي سوى الحاجات الإنسانية الجوهرية الضرورية لحياة إنسانية لائقة، وذلك يكون عندما تدخل في الاعتبار النظرات العامة إلى الحياة وتوقعاتها. هنا نرى كيف يعتمد تصوّر الملائم للحدّ الأدنى الاجتماعي على مضمون الثقافة السياسية العمومية، والتي بدورها تعتمد على كيفية

(51) روسو (Social Contract) (1762).

تصور المجتمع السياسي ذاته من منظور مفهومه السياسي للعدالة. ولا تعطينا الحاجات الأساسية للطبيعة الإنسانية معتبرةً من الناحية البيكولوجية (أو البيولوجية) وبمعزل عن أي عالم اجتماعي، تصوراً ملائماً للحد الأدنى، بل يتوقف ذلك على أفكار الشخص الحدسية الأساسية والمجتمع الذي وُضعت العدالة كإنصاف بشروطه.

40 - ملاحظات ختامية

1.40 - وبهذا تختتم نظرنا الشاملة للمقارنتين الأساسيتين اللتين تخصان الجزء الأول للمناقشة البرهانية على مبدأَي العدالة (5.25). بقي علينا أن نتناول الجزء الثاني من المناقشة، وذلك عندما ندرس في الفصل الخامس استقرار مجتمع العدالة كإنصاف الحسن التنظيم.

وعلينا أن ندرك أن مبدأ الفرق لا يوافق عليه موافقةً صريحةً في أغلب الأحيان، وقد يدلّل هذا أن دعمه قليل في ثقافتنا السياسية العمومية. ومع ذلك، أنا أعتقد أنه يستحقّ الدرس: له صفات مرغوبة عديدة، وهو يصوغ، وبطريقة بسيطة، فكرةً عن المشاركة لمفهوم سياسي للعدالة. وأنا أعتقد أن هذه الفكرة، وبصورة ما، هي جوهرية للمساواة الديمقراطية، وذلك حالما ننظر إلى المجتمع أنه نظام تعاون اجتماعي منصف بين مواطنين أحرار ومتساوين يمتد من جيل إلى الجيل الذي يليه.

لقد صار واضحاً من العرض المتقدم للمقارنة الأساسية الثانية، أنه، بينما أرى أن ميزان الأسباب يرجح لصالح مبدأ الفرق، فإن الناتج أقل وضوحاً وحسماً مما هو في المقارنة الأولى. والمناقشة البرهانية تستند استناداً مهماً إلى الأهمية العظمى لبعض صفات الثقافة السياسية العمومية (مثلاً، كيف أنها تشجع الفضائل السياسية للثقة المتبادلة وللتعاون)، وليس إلى أفكار واضحة وجلية عن الخير

العمومي الأقصى، فنحن نسعى إلى تعيين فكرة عن المشاركة ثلاثية العلاقة بين المواطنين الأحرار والمتساوين. وهذه الفكرة تتماهى مع التقليد السياسي لأي مجتمع ديمقراطي عادل معقول، وهو تقليد لا يتجاسر أي حزب سياسي، عادةً وعلناً على مخالفته، أي إن كل مواطن يجب أن يحصل عليه في خطته.

2.40 - تعليق أخير على المنهج: لقد كنا ذكرنا أن علينا أن نقدّم تفكير الأطراف في الوضع الأصلي بحيث يظهر أنه تفكير منطقي استدلالّي، أي إنه نوع من الهندسة الأخلاقية بكل ما تقيّد تلك التسمية من دقة صارمة، مع أننا نسلم بأن تفكيرنا حدسي وبدرجة عالية ولا يصل إلى ذلك المثال الأعلى للتفكير.

هذا القول، قد يكون مضللاً إلا إذا فهم بعناية: الفكرة هي أن كل المقدمات الضرورية للبرهان من الوضع الأصلي، بما في ذلك البسيكولوجيا اللازمة (كالمعتقدات، والمصالح، والمواقف الخاصة) تدخل في الوصف الذي قدّمناه عنه. وقصدنا هو أن نبين أن انتقاء المبدأين بُني على المقدمات الواردة بوضوح في ذلك الوصف، وليس على افتراضات ببيكولوجية أو أخرى إضافية. وإلا، فإن الوضع الأصلي لا ينسجم مع افتراضاتنا، ولا نعود نعرف أيّاً منها نسوّغ.

هذا المثال الأعلى للتفكير المنطقي الاستدلالي الصارم لا يمكن تحقيقه تحقيقاً كاملاً لسببين على الأقل. السبب الأول: هو وجود أفكار عديدة يمكن اللجوء إليها في الوضع الأصلي، وكل مفهوم للعدالة مؤيد من بعضها وغير مؤيد من بعضها الآخر. وإذا لم نستطع أن نحدّد قائمة الأفكار الممكنة (وهو ما لا نستطيعه)، فستظل الموازنة غير معيّنة، هذا إن بقيت الأمور الأخرى كلها، على حالها. وإن أفضل ما نقدر على فعله هو أن نقول إن هذه هي أهم الأفكار، وأن نثق بأن

تلك الأفكار التي لم نفحصها لن تُبطل موازنة هذه الأسباب.

والسبب الثاني لعدم تحقيق المثال الأعلى للمنطق: هو أن موازنة الأسباب نفسها تقوم على الحكم، بالرغم من أن الحكم مصاغ بالتفكير المنطقي ومسترشد به. ولا شك أننا نستطيع رسم خط بياني منحني لحالات الحياد اللامبالي لوصف كيفية موازنتنا للأسباب⁽⁵²⁾. غير أن المنحنى الحيادي لا يعدو أن يكون تمثيلاً: وهو لا يؤسس الموازنة التي يصفها في أسباب إضافية، فهو يصف (يمثل) ناتج الأحكام التي يفترض أن تكون قد أُتخذت سابقاً.

3.40 - لا تستطيع أفضل صياغة للمفهوم السياسي أن تتغلب على هذه الحدود، وهي ليست نقائص إذ إنها موجودة في طبيعة عقلنا العملي. وفي الفلسفة السياسية، كما في مجالات أخرى، علينا أن نعتمد الحكم على أي من الأفكار هو أكثر أهمية أو أقل أهمية، ومتى نقفل قائمة الأسباب عند الممارسة. وحتى عندما يكون الحكم إجماعياً قد لا نكون قادرين على صياغة أسبابنا صياغةً أكمل، فبعملية ربط نقاط صغيرة ونقاط كبيرة وصياغتها في نظرة سهلة واضحة بفضل فكرة أساسية تنظيمية تندمج فيها أفكار أخرى، نحاول، وببطء، أن نشئ مفهوماً سياسياً معقولاً.

أما مسألة ما إذا كان مثل هذا المفهوم يخدم هدفنا فأمر لا يمكن البتّ فيه إلا بالنظر إلى مقدار جودته في تحديد الأفكار الأكثر صلة بهدفنا، ومدى مساعدته لنا في موازنتها في الحالات الخاصة الأكثر أهمية، وخاصةً تلك التي تشمل جوهريات الدستور ومسائل عدالة التوزيع الأساسية، فإذا ظهر مفهوم، وبعد تفكير مناسب (وهذا يكون الملجأ الأخير في أي لحظة)، أنه أزال الغموض من عقلنا،

Theory, 7, p. 33.

(52) انظر المثل في كتاب:

وجعل قناعاتنا المعتبرة أكثر اتساقاً في ما بينها، وضيّق الفروقات بين القناعات الوجدانية العميقة عند الذين يؤكّدون المبادئ الأساسية للمؤسسات الديمقراطية، نقول إذا حصل كل ذلك، فإن الهدف العملي للمفهوم يكون قد تحقق.

القسم الرابع

مؤسسات بنية أساسية عادلة

41 - ديمقراطية ملكية الملكية: ملاحظات تمهيدية

1.41 - لقد أتممنا حتى الآن مناقشتنا البرهانية البدئية على مبدأي العدالة كما وردت في المقارنتين الأساسيتين (27 - 33، 34 - 40). وأريد الآن أن ألقى نظرة شاملة على ما يبدو أنه الصفات الرئيسية لنظام ديمقراطي حسن التنظيم يحقق هذين المبدأين في بنيته الأساسية. وسوف أجمل مجموعة من الخطط تستهدف تأمين العدالة الخلفية في مجرى الزمن، بالرغم من أنني لن أحاول أن أظهر أنها فعلياً تفعل ذلك. وهذا يقتضي بحثاً في النظرية الاجتماعية لا نقدر أن ننجزه الآن. والحق أن البراهين والأفكار غير مصقولة وحديثة.

وإن أحد الأسباب الداعية لمناقشة هذه الأفكار الصعبة هو لإبراز التمييز بين ديمقراطية ملكية الملكية⁽¹⁾ (Property - Owning Democracy) التي تحقق جميع القيم السياسية الأساسية التي يعبر

(1) المصطلح مأخوذ من: J. E. Meade, *Efficiency Equality and the Ownership of Property* (London: G. Allen and Unwind, 1964), chap. 5, Title.

عنها مبدأ العدالة، ودولة الرعاية الرأسمالية، التي تقوم بذلك⁽²⁾. ونحن نعتبر مثل هذه الديمقراطية خياراً بديلاً من الرأسمالية⁽³⁾. ونظرتنا ستكون مختصرة ومعظم المسائل المذكورة هي موضع نزاع جدلي كبير، فمثلاً تلك المسائل التي تتعلق بالتمويل العمومي للانتخاب والحملات السياسية، والأنواع المختلفة من ملكية الملكية والضرية، فنحن لا نستطيع أن نعالج هذه المسائل المعقدة معالجة كافية، لذا فإن ملاحظاتي هي توضيحية بالأمثلة ومؤقتة.

وهناك سبب آخر لمراجعة هذه الأمور، هو لتخطيط أكثر تفصيلاً، لنوع المؤسسات الخلفية الضرورية عندما نعتبر جدياً فكرة أن المجتمع هو نظام تعاون منصف بين مواطنين أحرار ومتساوين من جيل إلى الجيل الذي يعقبه (2.12). ومن المهم أيضاً إظهار المضمون المؤسساتي لمبدأي العدالة، ولو بطريقة غير مصقولة ومباشرة. ونحتاج أن نقوم بذلك قبل أن نتمكن من الموافقة على هذه المبادئ، حتى لو كانت الموافقة مؤقتة. ومرد هذا هو أن فكرة التوازن الفكري تشتمل على موافقتنا على ما تتضمنه المثل العليا والمبادئ الأولى في حالات خاصة حالما تنشأ، فنحن لا نستطيع أن نقول انطلاقاً من مضمون مفهوم سياسي وحده - أي من مبادئه ومثله العليا - ما إذا كان معقولاً بالنسبة إلينا. ليس الأمر محصوراً في أنه يمكن لمشاعرنا ومواقفنا أن تكشف، ونحن نتعامل مع النتائج خلال

(2) يُلاحظ هذا التمييز كفاية في كتاب: نظرية. والمناقشة المفيدة التي أنا مدين بها هي مناقشة ريتشارد كروس ومايكل ماكبرسن، المنشورة في: «Capitalism, Property Owing Democracy and the Welfare State» in: Amy Gutmann, eds., *Democracy and the Welfare State* (Princeton, N.J.: Princeton University Press, 1988).

(3) لمناقشة خيارات أخرى، انظر: Jon Elster and Karl Ove Moene, eds., *Alternatives to Capitalism* (Cambridge: Cambridge University Press, 1989).

الممارسة، عن اعتبارات تقضي بمراجعة مُثله ومبادئه لتتلاءم، بل قد نجد أن مشاعرنا تمنعنا من تنفيذه. ونحن، بعد التفكير، لا نستطيع أن نستبقيه.

2.41 - لنميز بين أنواع خمسة من الأنظمة، معتبرة أنظمة اجتماعية، ومكتملة بمؤسساتها الاجتماعية والسياسية، والاقتصادية، وهي:

(أ) رأسمالية «دعه يعمل» (Laissez Faire)، أي نظام الحرية الطبيعية، (ب) رأسمالية دولة الرعاية، (ج) اشتراكية الدولة مع اقتصاد مركزي، (د) ديمقراطية ملكية الملكية، و(هـ) الاشتراكية الليبرالية (الديمقراطية).

هناك أربع مسائل تنشأ نشوءاً طبيعياً إزاء كل نظام، وهي: مسألة ما إذا كانت مؤسساته هي مؤسسات حقٍ وعدل. ومسألة أخرى تختص بالتصميم، أي إذا كان بالإمكان تصميم مؤسسات النظام تصميماً ذا كفاءة لتحقيق مقاصده وأهدافه المعلنة. وهذه المسألة تتضمن مسألة ثالثة، وهي: فيما إذا كان يُتكل على المواطنين، في ضوء منافعهم وغاياتهم كما تشكلها البنية الأساسية للنظام، أن يتقيدوا بالمؤسسات العادلة والقواعد التي تنطبق عليهم في وظائفهم المختلفة ومراكزهم⁽⁴⁾. ومسألة الفساد وجه من وجوه عدم التقيد هذا. وأخيراً، هناك مسألة المقدرة ذات الكفاءة: أي مسألة فيما إذا كانت المهمات المعينة للوظائف والمراكز ستكون أصعب مما يقدر عليه محتلو تلك الوظائف والمراكز.

طبعاً، ما نوده هو مؤسسات أساسية عادلة ومصممة بكفاءة

(4) يدعو الاقتصاديون هذه المسألة اتساق الحوافز (Incentive Compatibility).

تشجع على العمل للأهداف والمصالح اللازمة للمحافظة عليها. وفي ما عدا ذلك، يجب على الأشخاص ألا يقوموا بأعمال يصعب عليهم القيام بها أو تتعدى قدراتهم. ويجب أن تكون الترتيبات ناجحة بصورة كاملة، أو عملية. وقد تركز التفكير المحافظ على المسائل الثلاث المذكورة أعلاه، منتقداً عدم كفاءة ما يسمى دولة الرعاية ونزوعها نحو الهدر والفساد. غير أننا هنا نركز بصورة أكبر على المسألة الأولى المتعلقة بالحق والعدالة، واضعين المسائل الأخرى جانباً، فنسأل ما نوع النظام والبنية الأساسية اللذين يمكن أن يكونا على حقٍ وعدلٍ، وهل يمكن إبقاؤهما عاملين بكفاءة ونجاح؟ وهذا إقرار بأن المسائل الأخرى لا تزال مواجعتها واجبة.

3.41 - عندما يعمل نظام وفقاً لوصفه المؤسساتي المثالي، فأنا نسأل، أي نظام من الأنظمة الخمسة يحقق مبادئ العدالة؟

وما أعنيه بالوصف المثالي المؤسساتي للنظام هو وصف كيفية عمله عندما يعمل جيداً، أي طبقاً لأهدافه العمومية ومبادئ تصميمه. ونفترض هنا، أنه إذا لم يستهدف النظام قيماً سياسية، وليس يملك ترتيبات توصل إليها، فلن تتحقق تلك القيم. غير أنه قد يكون هناك نظام يحتوي على مؤسسات مصممة بوضوح لتحقيق قيم معينة، ويظل مخففاً في تحقيقها، فقد تولد بنيته الأساسية مصالِح اجتماعية تجعله يعمل خلافاً لوصفه المثالي، وبمقدار كبير.

على سبيل المثال، يمكننا وصف بنية أساسية مصممة بوضوح لتحقيق مساواة منصفة في الفرص، غير أن المصالح الاجتماعية التي تولدها قد تجعل ذلك التحقيق مستحيلاً، فالوصف المثالي للنظام ينفصل عن علمه الاجتماعي السياسي، أي عن عرض للعناصر الاجتماعية، والسياسية، والاقتصادية التي تحدد كفاءته في تحقيق أهدافه العمومية. وعلى كل حال، لا يطيش سهمنا عندما نفترض أنه

إذا لم يحاول نظام أن يحقق قيماً سياسية معينة، فهو لن يفعل ذلك في الواقع.

4.41 - وبالتسليم بهذا الافتراض، نرى من الوصف المثالي لأنواع الأنظمة الثلاثة الأولى (أ) إلى (ج) المذكورة في 41,2، أن كل واحد منها يخالف مبدأي العدالة بطريقة واحدة، على الأقل.

(أ) رأسمالية «دعه يعمل» (نظام الحرية الطبيعية (كتاب نظرية، لا تؤمن إلا مساواة صورية وترفض القيمة المنصفة للحرريات السياسية المتساوية والمساواة المنصفة في الفرص. وهي تهدف إلى كفاءة اقتصادية ونمو اقتصادي لا يكبحه سوى حد أدنى اجتماعي (كتاب: نظرية 17، ص 91 وما يليها).

(ب) وترفض رأسمالية دولة الرعاية أيضاً القيمة المنصفة للحرريات السياسية، وفي حين تهتم بعض الاهتمام بالمساواة بالفرص، فإن الخطط الضرورية لتحقيق ذلك لا تُتبع، فهي تجيز حالات لامساواة كبيرة في ملكية الملكية الواقعية (مثل موجودات الإنتاج والموارد الطبيعية) حتى أن إدارة الاقتصاد والكثير من شؤون الحياة السياسية تصير في أيدي قليلة. ومع أن ما توفره الرعاية قد يكون سخياً ويولد حداً أدنى من الحياة الاجتماعية اللائقة تشمل الحاجات الأساسية (38)، كما يفيد اسم «رأسمالية دولة الرعاية»، فإن مبدأ المشاركة لتنظيم حالات اللامساواة الاجتماعية والاقتصادية غير معترف به.

(ج) اشتراكية الدولة ذات الاقتصاد المركزي والتي يشرف عليها نظام الحزب الواحد تخالف الحقوق الأساسية المتساوية والحرريات، هذا، عدا عن القيمة المنصفة لهذه الحرريات، فالاقتصاد المركزي هو النظام الذي يسترشد بخطة اقتصادية عامة صادرة عن المركز ولا

يستفيد إلا بنزر قليل من الإجراءات الديمقراطية أو الأسواق (إلا كأدوات توزيع المؤن).

وهذا العرض يترك (د) و(هـ) أعلاه، أي ديمقراطية ملكية الملكية والاشتراكية الليبرالية: أوصافهما المثالية تحتوي على ترتيبات مصممة لتحقيق مبدأَي العدالة.

42 - بعض وجوه التقابل الأساسي بين الأنظمة

1.42 - كلا ديمقراطية ملكية الملكية ونظام الاشتراكية الليبرالية، يضعان إطاراً دستورياً للخطط الديمقراطية، ويضمنان الحريات الأساسية مع القيمة المنصفة للحريات السياسية والمساواة المنصفة في الفرص، وينظمان الاقتصاد وحالات عدم المساواة الاجتماعية بواسطة مبدأ التبادل، وإلا فبفضل مبدأ الفرق.

ومع أن وسائل الإنتاج في النظام الاشتراكي يملكها المجتمع، فإننا نفترض، كذلك، أن السلطة السياسية مشتركة بين عددٍ من الأحزاب الديمقراطية، والقوة الاقتصادية موزعة بين الشركات، مثل عندما تكون إدارة الشركة التوجيهية منتخبة من قوتها العاملة، هذا إن لم تكن في يدها. وفي مقابل اقتصاد الدولة الاشتراكي المركزي، نجد أن الشركات في الاشتراكية الليبرالية تقوم بنشاطاتها في نظام من الأسواق تنافسي وحر وناجح. كما أن حرية اختيار الوظيفة مؤمنة.

2.42 - لا نحتاج لشرح مضمون مبدأَي العدالة أن ننظر في الفرق بين ديمقراطية ملكية الملكية والنظام الاشتراكي الليبرالي، ففي كل من هاتين الحاليتين، يمكن تحقق مبادئ العدالة، ذلك عندما تعمل المؤسسات فيهما وفقاً لما تم وصفه، فمبدأ العدالة الأول يشتمل على الحق بالملكية الشخصية الخاصة، غير أن هذه تختلف عن حق الملكية الخاصة لوسائل الإنتاج (6.32).

عندما نريد أن نفرّق بقرار عملي بين ديمقراطية ملكية الملكية والنظام الاشتراكي الليبرالي، فما علينا إلا ننظر إلى الظروف التاريخية للمجتمع، وإلى تقاليد فكره السياسي وممارساته، وغير ذلك كثير. والعدالة كإنصاف لا تفصل ما بين هذين النظامين، وإنما تحاول أن تضع خطوطاً ترشد في كيفية الوصول إلى القرار بطريقة معقولة.

3.42 - إن المقابلة بين ديمقراطية ملكية الملكية ورأسمالية دولة الرعاية تستحق بحثاً أدق، وذلك لأن كليهما تجيزان الملكية الخاصة لوسائل الإنتاج. وقد يغرينا وجه الشبه هذا فنظن أن نظاميهما متطابقان. والحق، وخلاف ذلك⁽⁵⁾.

وأحد الفروق الرئيسية: المؤسسات الخلفية في ديمقراطية ملكية الملكية تنشر ملكية الثروة والرأسمال وبالتالي تمنع قسماً صغيراً من المجتمع من إدارة الاقتصاد والسيطرة عليه، وتمنع أن يحصل مثل هذا، وبطريقة غير مباشرة، في الحياة السياسية أيضاً. وبالعكس ذلك تماماً، فإن رأسمالية دولة الرعاية تجيز لطبقة صغيرة أن يكون بيدها ما يقارب الاحتكار لوسائل الإنتاج.

ديمقراطية ملكية الملكية تتجنب حصول هذا، وذلك عن طريق تأمينها لانتشار واسع لملكية وسائل الإنتاج والرأسمال البشري (أي التعليم والمهارات المدربة) في بداية كل مرحلة زمنية وذلك استناداً إلى خلفية المساواة المنصفة بالفرص، وليس عن طريق إعادة توزيع للنتائج على الذين يملكون قليلاً في نهاية المرحلة الزمنية. وليس القصد هو، ببساطة، مساعدة من يخسر في حادث أو سوء حظ (بالرغم من وجوب حصول ذلك)، وإنما القصد وضع جميع

(5) كما كنت ذكرت، إن غلطة خطيرة وقعت في كتاب النظرية عندما أخفقت في

تأكيد على هذا التقابل.

المواطنين في وضع يديرون فيه شؤونهم وفقاً لدرجة من المساواة الاجتماعية والاقتصادية مناسبة.

الأشخاص الأقل انتفاعاً ليسوا، هذا إذا جرت الأمور جيداً، سيئي الحظ وغير محظوظين - أي من يستحق إحساننا وتعاطفنا، وأقل من ذلك شفقتنا - بل هم الذين يستحقون المشاركة باعتبارها أمراً يخص العدالة السياسية بين من هم مواطنون أحرار ومتساوون، فهم مثل كل واحد آخر غيرهم. ومع أنهم يديرون وسائل أقل، لكنهم يقومون بنصيبهم الكامل وفقاً للشروط التي أقرها الجميع واعتبرها ذات نفع مشترك ومتسقة مع احترام الذات لكل فرد.

4.42 - لنلاحظ، هنا، مفهومين مختلفين جداً للقصد من التعديلات الخلفية مع الزمن، ففي رأسمالية دولة الرعاية يكون القصد بأن لا يكون شخص دون المعيار الأدنى للحياة اللائقة الذي يكون عندما تُسدّد حاجات الأشخاص الأساسية، وأنه يجب أن يتلقى الجميع أنواع معينة من الحماية ضد الحوادث وسوء الطالع، فعلى سبيل المثال، نذكر التعويض عن البطالة والعناية الطبية. إن توزيع الدخل الناتج يخدم هذا القصد، وذلك عندما يحدد من يحتاج إلى مساعدة، في نهاية كل مرحلة زمنية. مع ذلك، وفي ضوء الافتقار إلى عدالة خلفية ووجود حالات لامساواة في المدخول والثروة، يمكن أن تنشأ طبقة دنيا مثبّطة وكثيية يكون العديد من أعضائها عالية على الرعاية، بصورة تناهية، فتشعر هذه الطبقة الدنيا بأنها منبوذة ولا تشارك في الثقافة السياسية العمومية.

ومن جهة ثانية، نجد أن هدف ديمقراطية ملكية الملكية هو تحقيق فكرة المجتمع باعتباره نظام تعاون منصف بين مواطنين أحرار ومتساوين وذلك في المؤسسات الأساسية. ولتحقيق هذا، يجب على

تلك المؤسسات، ومنذ البداية، أن تضع في أيدي المواطنين عامةً، لا في أيدي قلة منهم فقط، وسائل إنتاج كافية ليكونوا أعضاء في المجتمع متعاونين بصورة كاملة وعلى قدم المساواة. وفي عداد هذه الوسائل نذكر الرأسمال البشري والمادي، أي المعرفة وفهم المؤسسات، والقدرات المتعلمة، والمهارات المدربة. وليس سوى بهذه الطريقة يمكن للبنية الأساسية أن تحقق عدالةً إجرائيةً خلفيةً لا شائبة فيها من جيل إلى جيل.

ونأمل في مثل هذه الحالات أن لا توجد طبقة دنيا، أو إذا وجدت طبقة صغيرة مثل هذه، فإنها تكون نتيجة حالات اجتماعية لا نعرف كيف نغيرها، أو ربما لا نقدر تحديدها أو فهمها. وعندما يواجه مجتمع هذا المأزق، يكون على الأقل قد نظر إلى نفسه نظرةً جديةً مفادها أنه نظام منصف من التعاون بين مواطنين أحرار ومتساوين.

43 - أفكار الخير في العدالة كإنصاف

1.43 - سوف نركز، في ما يأتي، على نظام ديمقراطية ملكية الملكية ونذكر كيف تحاول بنيته الأساسية تطبيق مبدأي العدالة. وقبل تناول هذه المسائل المؤسساتية أكثر من غيرها، علينا أن نقوم بمراجعة أفكار الخير المختلفة في مفهوم العدالة كإنصاف كمفهوم سياسي⁽⁶⁾. وسيساعدنا عملنا هذا على توصيف النواحي المهمة لديمقراطية ملكية الملكية.

(6) هذا المقطع مستمد من مقالة: John Rawls, «The Priority of Right and Ideas of the Good», *Philosophy and Public Affairs*, vol. 17 (Fall 1988), pp. 251 -276.

وأعيدت طباعتها في (Collected Papers).

وقد يبدو الآن، أن أولوية الحق تتضمن أن العدالة كإنصاف لا يمكنها أن تستعمل إلا أفكار خير رقيقة جداً، هذا إن لم تكن مجرد أفكار بمثابة الوسائل الذرائعية. غير أن العكس هو الصحيح: الحق والخير متكاملان، وأي مفهوم للعدالة يشتمل على مفهوم سياسي، يحتاجهما، وأولوية الحق لا تنفي هذا. وشرح تكامل الحق والخير يكون بهذا التفكير، أي: إن المؤسسات العادلة والفضائل السياسية لا تخدم هدفاً - أي لا يكون لها معنى - إلا إذا كانت تلك المؤسسات والفضائل مسموحاً بها، وليس هذا فقط، بل أن تشمل أيضاً مفاهيم خير (ذات علاقة بعقائد شمولية) يمكن للمواطنين أن يؤكدوها، لأنها تستحق ولاءهم الكامل غير المنقوص.

يجب أن يحتوي مفهوم العدالة السياسية في صميمه على مساحة كافية تتسع لطرائق من الحياة تكسب تأييداً مخلصاً. وإذا عجز عن هذا، فسوف يفتقر ذلك المفهوم للتأييد ويكون مفهوماً غير مستقر. وبعبارة واحدة نقول، ما هو عادل يرسم الحد، وما هو خير يبين النقطة.

إذاً، في العدالة كإنصاف، يكون المعنى العام لأولوية الحق هو في وجوب أن تدخل أفكار الخير المسموح بها في إطاره كمفهوم سياسي. وفي ضوء واقع التعددية يمكننا أن نفترض: (1) أن الأفكار المستعملة هي، أو يمكن أن تكون، مشتركة بين المواطنين عامة باعتبارهم أحراراً ومتساوين، (2) وأنها لا تفترض وجود أي عقيدة شمولية بصورة كاملة (أو بصورة جزئية).

ولا ننسى أن هذه القيود قد قُبلت لكي تحقق العدالة كإنصاف مبدأ المشروعية الليبرالي: نعني، أنه عندما تكون جوهريات الدستور ووسائل العدالة الأساسية في خطر، فإن ممارسة السلطة السياسية القمعية، سلطة المواطنين الأحرار والمتساوين، من حيث هم جسم

جمعي، مشروعة ليمارسها الجميع بواسطة عقلهم العمومي الحر.

2.43 - هناك ست أفكار عن الخير في العدالة كإنصاف:

(i) الفكرة الأولى هي فكرة الخير بمعنى العقلانية (Rationality)، وهذه الفكرة يسلم بها أي تصور للعدالة كإنصاف، بصورة أو أخرى. وهي تفترض أن للمواطنين، على الأقل، خطة حدسية عن الحياة، وفي ضوئها يُجدولون مساعيهم الأكثر أهمية، ويعتنون بمصادرهم المختلفة لكي يناضلوا بصورة عقلانية في سبيل مفاهيم عن الخير في مدى الحياة كاملة. وتفترض هذه الفكرة أن الوجود الإنساني وأن تسديد الحاجات والمقاصد الإنسانية الأساسية هما خير، وأن العقلانية هي أساسية للتنظيم السياسي والاجتماعي.

(ii) والفكرة الثانية هي فكرة الخيرات الأولية (17). وهي مصممة لتتماهى مع أهداف العدالة كإنصاف باعتبارها مفهوماً سياسياً: وهي تعين حاجات المواطنين (مقابل التفضيلات، والرغبات، والغايات النهائية) طبقاً للمفهوم السياسي لوضعيتهم كمواطنين أحرار ومتساوين.

(iii) وفكرة الخير الثالثة هي فكرة مفاهيم الخير (الكاملة) المسموح بها (وكل مفهوم مرتبط بعقيدة شمولية) (17.4). وتقدم أفضلية الحق أحياناً في هذا السياق: بصورتها الأكثر تعيناً في مقابل معناها العام، بأنها تعني بأن مفاهيم الخير المسموحة هي تلك التي يكون النضال في سبيلها متسقاً مع مبادئ العدالة - وفي حالة العدالة كإنصاف، مع مبادئ العدالة اللذين درسناهما.

(iv) وفكرة الخير الرابعة هي فكرة الفضائل السياسية (33.3). وتعين هذه الفضائل المثال الأعلى للمواطن الصالح في نظام ديمقراطي. وهذا المثال الأعلى سياسي، لكنه لا يفترض وجود عقيدة

شمولية خاصة، وبالتالي هو متسق مع فكرة أولوية الحق بمعنيها ويمكن إدماجه في مفهوم سياسي للعدالة، بالرغم من أنه مفهوم (جزئي) للجدارة الأخلاقية.

ثمة فكرتان إضافيتان عن الخير. وإحدهما هي (v) فكرة الخير السياسي لمجتمع حسن التنظيم بفضل مبدأي العدالة. والفكرة الأخرى هي (vi) فكرة خير المجتمع كالذي يكون اتحاداً اجتماعياً لاتحادات اجتماعية⁽⁷⁾. وهو الخير السياسي الذي سندرسه في الفصل الخامس. غير أنه علينا أن نلاحظ هنا أننا، وبينما كنا نبتن كيف أن أفكار الخير الأربع السابقة تتناسب مع العدالة كإنصاف، اعتمدنا على حقيقة أن تلك الأفكار تأسست على التوالي. ومن البداية، من فكرة الخير بمعنى العقلانية (مضافاً إليها المفهوم السياسي للشخص، والحقائق العامة للحياة الإنسانية، والبنية العادية لخطط الحياة العقلية) نحصل على فكرة الخيرات الأولية. وحالما نستخدم هذه الخيرات لتعيين أهداف الأطراف الموجودة في الوضع الأصلي، فإن الحجة المنطلقة من ذلك الوضع تنتج مبدأي العدالة. ومفاهيم الخير المسموحة (الكاملة) هي تلك التي يكون النضال في سبيلها متسقاً مع تلك المبادئ. ويتبع ذلك الفضائل السياسية التي تُحدد بأنها صفات الشخصية الأخلاقية للمواطنين المهمة في تأمين بنية أساسية عادلة عبر الزمن.

3. 43 - لنلق نظرةً على وجهتي نظر المذهب الإنساني المدني (Civic Humanism) والمذهب الجمهوري الكلاسيكي (Classical Republicanism)، وذلك في ضوء أفكار الخير هذه، فنقول: إنه بينما نجد العدالة كإنصاف متسقةً بالكامل مع المذهب الجمهوري

Theory, 79.

(7) انظر:

الكلاسيكي، فإنها ترفض المذهب الإنساني المدني. وتوضح هذا، نقول: إن المذهب الإنساني المدني هو (وبالتعريف) شكل من أشكال المذهب الأرسطي، وبالمعنى القوي، فهو يعتقد أننا كائنات اجتماعية، وحتى سياسية تتحقق طبيعتها الجوهرية بأكمل وجه في مجتمع ديمقراطي فيه مشاركة سياسية نشطة وواسعة. ولا يكون تشجيع هذه المشاركة لمجرد كونها ضروريةً لصيانة الحريات الأساسية، وإنما لأنها المحل المميّز لخيرنا (الكامل)⁽⁸⁾. وهذا يجعلها عقيدةً فلسفيةً شموليةً، وبذلك لا تكون متسقةً مع العدالة كإنصاف من حيث هي مفهوم سياسي للعدالة.

وكما كنا قد ذكرنا في 32، ليس هناك من حاجة لتوفير حريات متساوية للجميع، وليس من داع لتقويمها جميعها للأسباب ذاتها، فالعدالة كإنصاف تتفق مع خيط التقليد الليبرالي (الذي يمثله كونستانت (Constant) وبرلين (Berlin) الذي يعدّ الجريات السياسية المتساوية (حريات الأقدمين) بأن قيمتها الذاتية، هي بصورة عامة، أقل من حرية التفكير وحرية الضمير (وهي من حريات المحدثين) على سبيل المثال. وهذا يعني، مما يعني، أن المشاركة المستمرة والنشطة في الحياة العمومية في مجتمع ديمقراطي حديث، لها مكانة أدنى في الخير (الكامل) عند معظم المواطنين. وليست السياسة في المجتمع الديمقراطي الحديث مركز

(8) يبدو أنه لا يوجد معنى ثابت لكل من «المذهب الإنساني المدني» و«المذهب الجمهوري الكلاسيكي». واني أتبنى المعنى الذي استخدمه كاتب معروف ولا أتخلى عنه بعد ذلك، فتعريف المذهب الإنساني المستعمل في نصنا مأخوذ من: Charles Taylor, *Philosophy and the Human Sciences* (Cambridge: Cambridge University Press, 1985), pp. 334 ff.

وكان تايلور (Taylor) يبحث في كُنْت وقد نسب وجهة النظر إلى روسو، وذكر أن كُنْت لم يقبلها.

الحياة كما كانت بالنسبة إلى المواطنين الذكور في دولة المدينة الأثينية⁽⁹⁾.

وتظل الحريات السياسية أساسية حتى لو كانت وسائل مؤسساتية جوهرية فقط لحماية الحريات الأساسية الأخرى والاحتفاظ بها. فعندما تُمنع الجماعات الأضعف سياسياً والأقليات من حق التصويت وتُقصى عن الوظائف السياسية والسياسة الحزبية، فمن المحتمل أن يحصل تقييد على حقوقهم الأساسية وحرياتهم، هذا إذا لم يحصل إنكارها. وهذا يكفي لإدخال الحريات السياسية في أي نظام واف وكامل للحريات الأساسية، فنحن لا نؤكد أن الحريات السياسية هي مجرد وسائل ذرائعية، عند معظم الأشخاص: بل إن ما نريد هو أن تسمح بفكرة أن ليس كل الحريات الأساسية يُقِيم أو يعتبر أساسياً، وللأسباب نفسها.

4.43 - لا نخلطن المذهب الإنساني المدني (كما حدّناه) مع الحقيقة التي لا تفتقر إلى برهان والتي مفادها أنه علينا أن نحيا في مجتمع لتحقيق خيرنا⁽¹⁰⁾. المذهب الإنساني المدني يعين أن الخير الرئيسي، هذا إن لم يكن الخير الإنساني الوحيد، هو انخراطنا في الحياة السياسية، وهو غالباً ما يكون موصولاً، من الوجهة التاريخية، بالدولة المدينة، ومثالها أثينا وفلورنسا⁽¹¹⁾.

إن رفض المذهب الإنساني المدني (بالمعنى الذي حدّد) لا

(9) نسبة ذلك تتوقف على حقيقة أن 10/9 من عدد السكان (من نساء، وغرباء، وعبيد) كانوا مستثنين؟ فهل نكون منصفين إذا قلنا: بما أن المجتمع الأثيني كان عبارة عن ناد من الذكور المولودين في المدينة، فمن الطبيعي أن يتمتع هؤلاء بالسياسة كممارسة لسيطرتهم؟ (10) انظر كتاب:

لتقرأ نقداً لهذا التفسير التافه تماماً للاجتماعية الإنسانية.

(11) لتتذكّر الاتجاه الذي اتخذته ملاحظات روسو في كتابه: *The Social Contract*,

Book III, chap. 15, pars. 1- 4.

يعني إنكاراً لأن تكون إحدى الخيرات العظمى للحياة الإنسانية هي تلك التي حققها مواطنون عبر انخراطهم في الحياة السياسية. أما مقدار اعتبارنا انخراطنا في الحياة السياسية جزءاً من خيرنا الكامل، فقراره متروك لنا كأفراد، وهو يختلف من شخص إلى آخر.

وبالطبع، ما يكمل خير الحياة السياسية، كما أكد كل من مل وتوكفيل هي الخيرات التي تتحقق في جمعيات (غير سياسية) مختلفة يؤلف مجموعها المجتمع المدني بالمعنى الذي قصده هيغل⁽¹²⁾. ومطالب المواطنين في الخيرات الجمعية لا تبطل مبادئ العدالة والحرية والفرص التي تضمنها، بل يجب أن تحترمها دائماً. وهذا يعني أن العضوية في الجمعيات كلها هي طوعية بهذا المعنى، على الأقل: يحق للمواطنين أن يتركوها من دون إزعاج من سلطة الحكومة القمعية، حتى ولو كانوا قد ولدوا فيها، كما في حالة التقاليد الدينية. وعلاوة على ذلك، نقول إن لا وجود لجمعية شاملة للمجتمع كله.

5.43 - ومن ناحية أخرى، نقول إن المذهب الجمهوري الكلاسيكي هو النظرة التي تفيد بأن سلامة الحريات الديمقراطية، بما في ذلك حريات الحياة اللاسياسية (حريات المحدثين) تتطلب مشاركة المواطنين النشطة الذين يتمتعون بالفضائل السياسية الضرورية للحفاظ على نظام دستوري (33)⁽¹³⁾. والفكرة هي أنه

(12) انظر: هيغل *Georg Wilhelm Friedrich Hegel, Elements of the Philosophy of Right*, Edited by Allen W. Wood. Translated by H. B. Nisbet (New York: Cambridge University Press, 1991), pars. 182 - 256.

(13) أحياناً، يعتبر *(Machiavelli's Discourses)* على أنه شرح للمذهب الجمهوري الكلاسيكي كما حصل تعريفه في نصنا. انظر: Quentin Skinner, *Machiavelli* (Oxford: Oxford University Press, 1981).

وهناك مصطلح ثالث وهو «المذهب الجمهوري المدني» والذي يعني شيئاً آخر. انظر الفقرة 44، الهامش 16، ص 311 من هذا الكتاب.

إذا لم تكن هناك مشاركة واسعة في السياسات الديمقراطية من جسم مواطنين قوي ومطلع يحركه، وأكثر ما يحركه، العدالة السياسية والخير العمومي، فإن المؤسسات السياسية، حتى أفضلها تصميماً، سوف تسقط في أيدي أولئك الجائعين للسلطة والمجد العسكري، أو الذين يسعون لتحقيق منافع اقتصادية وطبقية ضيقة، وإقصاء كل شيء آخر تقريباً، فإذا كان علينا أن نبقي مواطنين أحراراً ومتساوين، فإننا لا نقدر أن نعود القهقري إلى الحياة الخاصة.

لا تعارض أساسي بين المذهب الجمهوري الكلاسيكي، كما تم فهمه، والمذهب الليبرالي الذي مثله كل من كونستانت وبرلين، ذلك، لأن المسألة تتعلق بما هي درجة انخراط المواطنين في السياسة المطلوبة لسلامة الحريات الأساسية، وكيف تتحقق المشاركة المطلوبة بأفضل ما يكون التحقق. وقد توجد هنا فروقات في حساب القيم السياسية المتنافسة، غير أن هذا أمر يخص علم الاجتماع السياسي والتصميم المؤسساتي بصورة رئيسية. وبما أن المذهب الجمهوري الكلاسيكي لا يشتمل على عقيدة شمولية، فهو أيضاً متسق اتساقاً كاملاً مع المذهب الليبرالي السياسي، ومع العدالة كإنصاف كصورة منه.

بقي أن نضيف القول بأن العدالة كإنصاف لا تنكر (أكثر مما ينكر كونستانت وبرلين) أن هناك بعض الأشخاص سيجد خيره في الحياة السياسية بصورة رئيسية، بل إن عليهم، وفي ضوء مواهبهم وأهدافهم، أن يجدوه هناك. وهكذا فإن هذه الحياة تؤلف جزءاً مركزياً من خيرهم الكامل. وأن يكون الأمر كذلك فهو خير للمجتمع، مثلما تطوير أفراد الشعب لمواهبهم المتكاملة والمختلفة

وانخراطهم في أنظمة من التعاون المفيد والمشارك هو خير لهم. وإن فكرة تقسيم العمل (المفهومة بشكل صحيح) تنطبق هنا كما في مواضع أخرى⁽¹⁴⁾.

44 - الديمقراطية الدستورية مقابل الديمقراطية الإجرائية

1.44 - لقد وصفنا ديمقراطية ملكية الملكية بأنها نظام دستوري، وليست ما يمكن أن نسميه ديمقراطية إجرائية، فالنظام الدستوري هو ذلك النظام الذي يجب أن تكون قوانينه ومراسيمه متسقةً وغير متناقضة مع حقوق أساسية معينة وحریات، مثل تلك التي يشملها المبدأ الأول للعدالة. والحاصل هو أن هناك دستور (وليس من الضروري أن يكون مكتوباً) يحتوي على لائحة حقوق تُعين الحريات وتفسرها المحاكم القضائية على أنها حدود دستورية مفروضة على التشريع.

وعكس ذلك الديمقراطية الإجرائية، فهي لا تحتوي على حدود دستورية تضبط التشريع، ويكون كل ما يصدر عن الأكثرية (أو أي أكثرية أخرى) هو قانون، بشرط أن تُتبع الإجراءات المناسبة، أي مجموعة القواعد التي تُحدد ماهية القانون⁽¹⁵⁾. ومع أن هذه القواعد تُعين الإجراءات الديمقراطية المطلوبة، فإن هذه الإجراءات ذاتها لا

Theory, 79, p. 463.

(14) انظر:

(15) هنا نمس مسألة صعبة: الفكرة هي وجوب بعض المعايير الأساسية التي في ضوءها تعد أعمال مجموعة الناس (لنقل أعضاء البرلمان) قانوناً، ولا سواه، فما الذي يُحدّد هوية هؤلاء الناس بأنهم أعضاء برلمان؟ وما الذي يُحدّد هذه البيانات ويعتبرها قوانين، وليس قرارات، أو اقتراحات، أو مجرد تدريب في مسرحية؟... إلخ. ومن الواضح أن هناك بعض المعايير الأساسية مفترضة في أي نظام قانوني، وهو ما يدعوه هارت (Rules of Recognition).

Hart, *The Concept of Law*, chaps. 5-6.

انظر:

تفرض حدوداً على التشريع. وعلى سبيل المثال، لا تمنع المجلس التشريعي من أن يلغي الحقوق السياسية المتساوية لجماعات معيّنة، أو أن يقيّد حرية التفكير والكلام. أو إذا حصل إصرار على أن هذه الحريات السياسية هي جزء من معنى الديمقراطية، فليس هناك ما يمنع تشريعاً من أن يلغي التفكير والكلام اللاسياسيين، أو يلغي حرية الضمير، أو الحريات الكثيرة التي يتضمنها حكم القانون، مثل أمر قضائي مكتوب.

2.44 - هل يمكن قول شيء لصالح النظام الدستوري يجعله ذا أفضلية على الديمقراطية الإجرائية؟ أو أن مسألة أي منهما هو المفضل تختص بعلم الاجتماع السياسي، وبالتالي هي مسألة أيهما هو نتيجة تشريع عادل، وذلك في ضوء الظروف التاريخية لشعب معين وتقاليد فكره السياسي وممارسته السياسية؟ وقد فُكر البعض بأنه إذا كان الشعب ديمقراطياً حقاً في روحه، فإنه لا يعود هناك من ضرورة لوجود دستور يحتوي على لائحة حقوق، وإذا لم يكن الشعب ديمقراطياً، فإن مثل هذا الدستور لن يحوِّله إلى ديمقراطي. غير أن وجهة النظر الأخيرة تُغفل إمكانية التأثير المهم، لصفات معيّنة للمفهوم السياسي على الوضع الاجتماعي السياسي للمؤسسات الأساسية، الذي تحققه. وبكلام أدق، علينا أن نفكر في كيف يمكن أن تتأثر السوسولوجيا بالدور التربوي لمفهوم سياسي للعدالة كإنصاف وأفكارها الأساسية عن الشخص والمجتمع.

وفي (35) لاحظنا المستويات الثلاثة لما سمّيناه حالة العمومية، وقلنا إنه عندما تتحقق المستويات الثلاثة كلها في مجتمع حسن التنظيم، فسيكون للمفهوم السياسي دور تربوي، فهؤلاء الذين يترعرعون في مثل هذا المجتمع يشكّلون جزءاً مهماً من مفهومهم لأنفسهم كمواطنين من الثقافة السياسية العامة، ومن مفاهيم الشخص والمجتمع المتضمنة فيها، فسوف يرون أنفسهم حائزين على حقوق

أساسية، والحريات لا يدعونها لأنفسهم فقط بل يجب أن يحترموها عند الآخرين أيضاً. ويعود هذا إلى مفهومهم لأنفسهم كمشاركين في وضعية المواطنة المتساوية.

إذاً، يبدو أن الاجتماع السياسي الخاص بالنظام الدستوري سيختلف عن الديمقراطية الإجرائية، فمفاهيم الشخص والمجتمع مصاغة بطريقة أكمل في الميثاق العمومي للدستور وهي مرتبطة بطريقة أوضح بالحقوق الأساسية والحريات التي يؤمنها، فالمواطنون يكتسبون فهماً للثقافة السياسية العمومية وتقاليد تفسيرها للقيم الدستورية الأساسية وهم يحصلون على ذلك بالإصغاء إلى كيف يفسر القضاة هذه القيم في قضايا دستورية مهمة تعيد الأحزاب السياسية تأكيدها. وإذا استدعت قرارات قضائية متنازع عليها - ولا بد من أن تكون كذلك - مناقشةً سياسية عميقة، فيها تُناقش مزاياها بلغة المبادئ الدستورية، فإن هذه القرارات المتنازع عليها، ونعني حتى هذه، يمكن أن تؤدي دوراً تربوياً حيوياً، عن طريق إدخالها المواطنين في النزاع الجدلي العمومي⁽¹⁶⁾. نحن نصل إلى صياغة قيمنا السياسية الأساسية، وبذلك نشكل مفهوماً عن الأسباب ذات العلاقة، عندما تكون جوهريات الدستور على المحك.

هذا المنبر العمومي للمبدأ⁽¹⁷⁾ هو صفة مميزة للنظام الدستوري الذي له شكل ما من أشكال المراجعة القضائية. ولا شك بأن له

(16) أهمية المناقشة السياسية العميقة هي موضوعة تنتمي لما يُدعى أحياناً «المذهب الجمهوري المدني». وللحصول على مزيد من مناقشة هذا النوع من المذهب الجمهوري، انظر: Cass Sunstein, «Beyond the Republican Revival.» *Yale Law Journal*, vol. 97 (July 1988), pp. 1539- 1590.

(17) هذه هي عبارة رونالد دووركن في «The Forum of Principle» في كتابه: Ronald Dworkin, *A Matter of Principle* (Cambridge, Mass.: Harvard University Press, 1985).

مخاطره: وقد تخفق المحاكم في عملها وتصدر قرارات غير معقولة ولا حصر لها، ولا يكون تصويبها سهلاً. وقد يترك المشرعون للمحاكم مسائل عديدة أكثر مما يجب، وهي التي على السلطة التشريعية أن تبت بها. وهنا يصبح للظروف التاريخية للشعب علاقة، غير أن هذا لا يؤثر بالنقطة التي هي قيد الدرس: نعني، أن الدور التربوي الأكبر للمفهوم السياسي في نظام دستوري يمكن أن يبدل اجتماعه السياسي بحيث يُفضّل الديمقراطية الإجرائية.

3.44 - ويمكن تطوير هذه النقطة بهذه الطريقة، فلنفكر بفلسفة ج. س. مل، فإن وحدة وجهة نظر مل تعتمد على عدد قليل من المبادئ البسيكولوجية، ومن بينها، مبادئ الكرامة، والفردية، والرغبة المتزايدة للعيش في اتحاد مع الآخرين. ويربط مل مفهومه للمنفعة (Utility) بالاهتمامات الدائمة للنوع الإنساني ككائنات تقدمية. وهو يظن أنه من المعقول أن يكون اتباع مبادئه في العدالة والحرية هو طريقة فعّالة، هذا إذا لم تكن الطريقة الأفضل، لتحقيق تلك الاهتمامات الدائمة، وذلك في ظروف العالم الحديث.

غير أن السؤال هو، ماذا سيحدث إذا ما أخفقت هذه المبادئ البسيكولوجية، أو لم تكن قويةً كفايةً بالنسبة إلى تأثيرات بسيكولوجية أخرى؟ فقد تبدو مبادئ مل نظرةً لطبيعتنا متطرفةً في تفاؤلها، وذلك انطلاقاً من المعرفة العامة والخبرة العادية. إن الفكرة وراء الكلام على دور تربوي للمفهوم السياسي للعدالة المناسب لنظام دستوري هي أن ذلك المفهوم قد يصير قوةً أخلاقيةً مهمةً في ثقافة المجتمع العمومية بفضل كونه داخلياً، كجزء لا يتجزأ، في المؤسسات والإجراءات السياسية. وهذا الدخول يحصل بطريقة مختلفة، منها: إدخال الحقوق الأساسية والحرية التي تحصر التشريع في دستور، وإلزام القضاء على تفسير القوة الدستورية لتلك الحرية في أول الأمر. وهذا معناه، أنه في حين أن قرارات المحاكم تكون نافذةً في القضية

القائمة، وفي حين أنها تستحق الاحترام اللائق من فروع المحاكم الأخرى كسوابق، فإنها ليست ملزمة كقواعد سياسية عامة⁽¹⁸⁾. ويمكن فحصها، وبطريقة مشروعة، في المنبر العمومي للمبدأ من قبل المواطنين والأحزاب السياسية. ونحتاج لتفصيل ذلك إلى عرض لمدى المراجعة القضائية المناسب ولحدودها، مما لا نستطيع أن نخوض فيهما هنا⁽¹⁹⁾.

مع ذلك، فإن الفكرة واضحة: ليس هناك من حاجة لأن يكون المفهوم السياسي الداعم لنظام دستوري عاماً مثل مفهوم مل للمنفعة، ولا أن يعتمد، وكما فعل مل، لمضمونه الأكثر تعيناً، على بيكولوجيا إنسانية محددة، بل هو مثل العدالة كإنصاف، يمكن أن يكون له مضمون معياري أكثر تحديداً، وبمقدار كبير، كما عَبرت عن ذلك مفاهيمه الأساسية للشخص وللمجتمع، وبالطريقة التي طوّرت بها هذه المفاهيم لنتج مبادئ عدالة معينة. عندئذ، يمكننا أن نتخيل أن البنية الأساسية في الثقافة السياسية العمومية المغروسة فيها هذه المبادئ والمفاهيم الأساسية لها علم اجتماع سياسي مختلف عن تلك الموجودة في الديمقراطية الإجرائية: نعني أن تلك المفاهيم يمكن أن تكتسب دوراً تربوياً مهماً يصوغ تأثيراً سياسياً فعالاً لجهة مبادئ العدالة. ويمكن للنظام الدستوري أن يحقق تلك المبادئ ومثل

(18) انظر: Abraham Lincoln, *A Documentary Portrait through His Speeches and Writings*, Ed. Don E. Fehrenbacher (New York: New American Library, 1964), pp. 88-93; 113 - 117, and 138 ff.

(19) أحد الأقسام الرئيسية لهذا العرض هو وصف الحريات الدستورية الأساسية التي على المحاكم أن تحميها، وهو هذه موجود في الفقرات 13، 30، 32-33. ولنلاحظ أن هذه الحريات تشمل تلك التي تتعدى الترتيبات الإجرائية للديمقراطية، فعلى سبيل المثال، نذكر حرية الضمير والمساواة المنصفة في الفرص، والعناصر المختلفة لحكم القانون مثل حق الأمر القضائي، وهذه أمثلة قليلة.

العقل العمومي الحر وديمقراطية التفكير أكثر من سواه. وكما سوف نرى في الفصل الخامس، فإن سبباً إضافياً لهذا يتمثل في أنه عندما تتحقق هذه المبادئ والمُثل العليا، ولو جزئياً، فإن فكرة خير المجتمع السياسي ستتحقق أيضاً جزئياً، وسوف يختبرها المواطنون كذلك.

45 - القيمة المنصفة للحريات السياسية المتساوية

1.45 - لنتحول الآن إلى الكلام على القيمة المنصفة للحريات السياسية المتساوية التي تمكن المواطنين من المساهمة في الحياة العمومية. وقد أُدخِلت فكرة قيمتها المنصفة في محاولة الإجابة عن هذا السؤال، وهو: كيف نردّ على الاعتراض المألوف، والذي غالباً ما يوجهه الديمقراطيون والاشتراكيون المتطرفون (وماركس) والذي مفاده أن الحريات المتساوية في الدولة الديمقراطية الحديثة هي، في الممارسة، حريات صورية فقط؟ ويتابع الاعتراض القول، مع أن حقوق المواطنين الأساسية وحرياتهم قد تبدو متساوية - مثل: لكلّ حق التصويت، والترشيح لمنصب سياسي والانخراط في خطط الأحزاب،... إلخ، - فإن حالات اللامساواة الاجتماعية والاقتصادية في المؤسسات الخلفية هي من الضخامة بحيث تجعل من يملكون ثروة أعظم ومركزاً أعلى يديرون الحياة السياسية ويصدرون تشريعات وخططاً اجتماعية تتقدم بمنافعهم⁽²⁰⁾. ولمناقشة هذه المسألة، نميز بين الحريات الأساسية وقيمة هذه الحريات، كما يلي: إن هذه

(20) هذا المقطع والذي يليه محاولة للرد على نوع الاعتراض الذي أثاره نورمان دانيالز

(Norman Daniels) في مقالته: «Equal Liberty and Unequal Worth of Liberty», in: Norman Daniels, ed., *Reading Rawls: Critical Studies on Rawls' «A Theory of Justice»* (Oxford: Blackwell, 1975).

الحرريات واحدة لجميع المواطنين (فهي معينة بالطريقة ذاتها)، ومسألة كيفية التعويض على هذه الحرية المنقوصة ليست مثارة. غير أن القيمة، أي فائدة هذه الحرريات التي حُسبت بواسطة فهرس مؤشرات الخيرات الأولية، فهي ليست واحدة للجميع (نظرية، 32، ص 179). وعندما يزيد مبدأ الفرق من المؤشر المتوقع للأقل انتفاعاً، فإنه يزيد لهم من قيمة الحرريات التي يتمتع بها الجميع. ومع ذلك يظل لبعض الناس مدخول وثروة أكثر من الآخرين، وبالتالي وسائل مادية شاملة الأغراض لتحقيق غاياتهم.

2.45 - هذا التمييز بين الحرريات المتساوية وقيمتها هو مجرد تعريف، فهو لا يحل مسألة مهمة، كما أنه لا يردّ على الاعتراض القائل بأن الحرريات السياسية في دولة ديمقراطية حديثة هي حرريات صورية. وللدرد على هذا الاعتراض، فإن العدالة كإنصاف تعالج مسألة الحرريات السياسية بطريقة خاصة. ونحن ندخل في نص مبدأ العدالة الأول شرطاً هو أن الحرريات السياسية المتساوية، وليس سوى هذه الحرريات، يجب ضمان قيمتها المنصفة. (كتاب: نظرية، 36، 197 وما يليها). وهذا شرحنا:

(i) يعني هذا الضمان أن قيمة الحرريات السياسية لجميع المواطنين، مهما كان وضعهم الاقتصادي والاجتماعي، يجب أن تكون متساوية بما فيه الكفاية، بمعنى أن يكون للجميع فرصة منصفة لإشغال مركز عمومي والتأثير في نتيجة الانتخابات، وما شابهه. وتوازي فكرة المساواة المنصفة هذه فكرة المساواة المنصفة في الفرص الواردة في المبدأ الثاني.

(ii) وعندما يتم تبني مبادئ العدالة في الوضع الأصلي، فالمفهوم هو أن المبدأ الأول يشتمل على هذا الشرط وأن الأطراف

يحسبون حسابه في تفكيرهم. إن شرط القيمة المنصفة للحريات السياسية، وكذلك الاستفادة من الخيرات الأولية يؤلفان جزءاً لا يتجزأ من معنى مبدأي العدالة.

3.45 - لا أستطيع، هنا، أن أفكر كيف تتحقق هذه القيمة المنصفة في المؤسسات السياسية على أفضل وجه. غير أنني أفترض، وببساطة، وجود طرق مؤسسية عملية للقيام بذلك بما يتسق مع المجال المركزي التطبيقي للحريات الأساسية الأخرى. وقد تشمل الإصلاحات لتحقيق تلك الغاية أشياء مثل التمويل العمومي للانتخابات والقيود على تبرعات الحملات الانتخابية، وتأمين الوصول إلى وسائل الإعلام العمومية وحتى زيادته، وترتيبات معينة لحرية الكلام ووسائل الإعلام (على أن لا تكون هناك قيود تؤثر على مضمون الكلام). وقد ينشأ هنا تعارض بين حريات أساسية مهمة قد تتطلب بعض التعديلات.

ولا ترفض هذه التعديلات لمجرد أنها تنتهك حريات الكلام والإعلام، فهذه الحريات ليست مطلقاً أكثر من الحريات السياسية بقيمها المنصفة المؤتمنة⁽²¹⁾. وأحد الأهداف من تعديل هذه الحريات الأساسية هو تمكين المشرعين والأحزاب السياسية من أن يكونوا مستقلين عن التمرکز الكبير للاقتصاد الخاص والسلطة الاجتماعية في ديمقراطية الملكية الخاصة، وعن الإدارة الحكومية والسلطة البيروقراطية في النظام الاشتراكي الليبرالي. وهذا لزيادة حالات الديمقراطية الفكرية والتمهيد لممارسة العقل العمومي، وهو الهدف

(21) انظر: «The Basic Liberties and their Priority», *Tanner Lectures on Human Values*, vol. 3 (1982).

حيث توجد مناقشة Buckley V. Valeo ص 72-79.

(كما رأينا في الفقرة 44) الذي تشارك فيه العدالة كإنصاف المذهب الجمهوري المدني⁽²²⁾. هذه، كلها مسائل مهمة ويعتمد ازدهار الديمقراطية الدستورية على إيجاد أجوبة ناجحة عليها.

4.45 - لنلاحظ صفتين لضمان القيمة المنصفة للحريات

الأساسية:

(أ) أولاً: هي تؤمن لكل مواطن الوصول المنصف والمتساوي تقريباً إلى استعمال وسيلة ميسرة عمومية مصممة لخدمة هدف سياسي محدد. نعني، الوسيلة العمومية التي تعينها القواعد والإجراءات الدستورية التي تتحكم بالعملية السياسية وتضبط الدخول إلى مراكز السلطة السياسية. ويجب أن تكون هذه القواعد والإجراءات عملية منصفة، ومؤطرة لنتج تشريعاً عادلاً بقدر الإمكان⁽²³⁾. والمطالب المحقة لكل مواطن موجودة في حدود قياسية معينة بواسطة فكرة الوصول المنصف والمتساوي إلى العملية السياسية كشأن عمومي ميسر.

(ب) ثانياً: هذه الوسيلة العمومية الميسرة، هي، وكما هو مفترض، ذات مساحة محدودة. ومن دون وجود ضمان للقيمة المنصفة للحريات السياسية، فإن هؤلاء المالكين للوسائل الأعظم يمكنهم أن يتجمعوا ويستثنوا الأقل ملكية. ومبدأ الفرق لا يكفي ليمنع حصول هذا. والمساحة المحدودة للمنبر السياسي العمومي تسمح بأن يكون الانتفاع من الحريات السياسية للوضع الاجتماعي للمواطنين والوسائل الاقتصادية أكثر بكثير من الانتفاع من الحريات السياسية الأخرى. لذلك، نضيف شرط القيمة المنصفة للحريات السياسية.

(22) للاطلاع على معنى «المذهب الجمهوري المدني»، انظر: الهامش 16، ص 311 من هذا الكتاب.

Theory, 31, pp. 173ff.

(23) كتاب:

46 - نفي القيمة المنصفة لحرريات أساسية أخرى

1.46 - تشير فكرة القيمة المنصفة للحرريات السياسية سؤالاً آخر: نعي، لماذا لا نؤمن قيمةً منصفةً للحرريات الأساسية كلها؟ إن هذا الاقتراح القاضي بضمان أوسع للقيمة المنصفة يشمل الحرريات الأساسية جميعها يوسع فكرة المساواة إلى أبعد مما هي في المبدأين. وإني أعتقد أن فكرة الضمان الواسع هذه، هي إما غير عقلانية أو هوائية، أو إنها انقسامية اجتماعياً، فلنفكر في كيفية فهمها:

(أ) إذا كان ذلك الضمان يعني أن يكون توزيع المدخول والثروة متساوياً، فذلك غير عقلائي: لأنه لا يسمح للمجتمع أن يلبي متطلبات التنظيم والكفاءة الاجتماعيين. وإذا كان يعني وجوب تأمين مستوى معين من المدخول والثروة لكل واحد بغية التعبير عن المثال الأعلى للقيمة المتساوية للحرريات الأساسية، فهو هوائي، وذلك في ضوء مبدأ الفرق.

(ب) وإذا كان الضمان الأوسع يعني أنه يجب توزيع المدخول والثروة، طبقاً لمضمون منافع معينة تعتبر مركزيةً في خطط حياة المواطنين، مثلاً، المصلحة الدينية، عندئذٍ، يكون تقسيمياً للمجتمع. وللتوضيح نذكر: قد يعد بعض الأشخاص الذهاب إلى الحج أو بناء كاتدرائيات رائعة أو هياكل من بين واجباتهم الدينية. ولضمان القيمة المتساوية للحرية الدينية سيعني أن على المجتمع أن يخصص مصادر اجتماعية لهؤلاء المواطنين وليس للآخرين ممن فهمهم لواجباتهم الدينية له متطلبات مادية أقل بكثير. وحاجات هؤلاء الدينية أقل، فيبدو واضحاً أن محاولة الحفاظ على قيمة متساوية (مفهومة على ذلك النحو) لجميع الحرريات الأساسية سيؤدي، ومن دون أدنى ريب، إلى نزاع جدلي ديني عميق، هذا إن لم تقع حرب أهلية.

2.46 - وأعتقد أن نتائج مشابهة ستحصل عندما يجعل المفهوم

السياسي مطالب المواطنين الأساسية من المصادر الاجتماعية (وهي المطالب التي ينطبق عليها مبدأ الفرق) تعتمد على الغايات والولاءات الأخيرة المحددة التي تنتمي إلى المفهوم الكامل عن الخير⁽²⁴⁾، ففي ضوء واقع التعددية المعقولة، تتأسس الوحدة الاجتماعية، أفضل ما تتأسس على مفهوم عمومي للعدالة يحكم على مطالب المواطنين من المصادر الاجتماعية بلغة مفهوم جزئي للخير متجذر في نظرة إلى الحاجات الموضوعية للمواطنين المعبرين أحراراً ومتساوين. وهذا يقود إلى فكرة الخيرات الأولية. إن العدالة كإنصاف تلغي المطالب المبنية على الحاجات والأهداف المختلفة التي تنشأ من مفاهيم الشعب للخير غير المتطابقة والمختلفة، وهذا يكون، على الأقل، بالنظر إلى جوهريات الدستور، والوسائل الشاملة الأغراض اللازمة لفرص منصفة تستفيد من حريتنا الأساسية، وبهذا العمل تلغي العدالة كإنصاف قيماً كمالية معينة من مجموعة القيم السياسية التي بواسطتها تحلّ مسائل جوهريات الدستور والمسائل الأساسية لعدالة التوزيع. وأيضاً، تضع في موضع التساؤل، ما إذا كان المجتمع قادراً على تخصيص مصادر عمومية عظيمة للعلم - للرياضيات والفيزياء النظرية، مثلاً - أو للفلسفة، أو للفنون التشكيلية والموسيقى، وذلك استناداً إلى أساس وحيد ألا وهو أن دراستها وممارستها تحققان مزايا عظيمة في التفكير، والخيال، والشعور. ولا ريب أن دراستها تحقق ذلك⁽²⁵⁾، غير أن ما هو أفضل

(24) ولتوضيح هذه النقطة يناقش كتاب نظرية باختصار مبدأ الإشباع المناسب في الفقرة 77، ص 446 وما يليها. وهناك مناقشة أكمل في مقالة: «Fairness to Goodness.» *Philosophical Review*, vol. 84 (October 1975), pp. 551 ff.

Collected Papers, 281 f.

التي أعيدت طباعتها في:

(25) أحد صور مذهب الكمال يرى أن هذه القيم هي من العظمة بحيث تسوّغ للمجتمع أن يُخصّص لها كل ما يلزم لاستبقائها، مبعدةً من حسابها بعض النتائج العاكسة القاسية.

بكثير هو تسويغ استعمال الأموال العمومية لدعمها عن طريق الرجوع إلى القيم السياسية. ولا شك في أن بعض الدعم العمومي للفن والثقافة والعلم، وتمويل المتاحف والنشاطات العمومية حيوي للثقافة السياسية العمومية، أي: لإحساس المجتمع بذاته، وبتاريخه، ولوعيه تقاليده السياسية. غير أن تخصيص جزء كبير من الناتج الاجتماعي لتقدم الرياضيات والعلم، يتطلب أساساً له علاقة بتقدم خير المواطنين عموماً، مثلاً، المنافع المتوقعة للصحة العامة والمحافظة على البيئة، أو لحاجات الدفاع القومي (المبرر).

سيجد البعض في هذا المكان الثانوي للقيم الكمالية اعتراضاً خطيراً على المذهب الليبرالي السياسي وفكرته عن العقل العمومي. على كل حال، لن أناقش المسألة أكثر من ذلك، هنا. وأرى أن هذا المكان الثانوي يكون مقبولاً إذا رأينا أن الإلغاء ينطبق على مسائل جوهريات الدستور ومسائل أساسية للعدالة. والفكرة الكمالية هي أن لبعض الأشخاص مطالب خاصة لأن مواهبهم الأعظم تمكنهم من الانخراط في نشاطات أعلى تحقق قيماً كمالية. ولا ينتج عن هذا أنه يستحيل اللجوء إلى قيم الكمال، بأي صورة من الصور، مثلاً، في مسائل محددة بشكل مناسب لينظر فيها المشرعون، أو في مسائل معينة في الخطة⁽²⁶⁾. والنقطة الرئيسية هي أن يكون هناك التزام صادق بأن لا يُصار إلى اللجوء إليها للبت في جوهريات الدستور ومسائل

(26) مثلاً، قد يوضع مشروع قانون أمام المجلس التشريعي يخصص أموالاً عمومية للمحافظة على جمال الطبيعة في بعض الأماكن (كالمتنزهات القومية ومناطق البرية). ومع أن بعض الحجج الداعمة قد يقوم على أساس القيم السياسية، فلنقل، منافع هذه المناطق من حيث هي أمكنة استجمام عامة، فإن المذهب الليبرالي السياسي وبفكرته عن العقل العمومي لا يلغى أن يكون السبب جمال الطبيعة كجمال، وفائدة الحياة الحيوانية التي تتحقق عن طريق حماية بيئات الحيوان. وبوجود جوهريات الدستور ثابتة في مكانها، يمكن أن توضع هذه الأمور، وبشكل مناسب، للتصويت.

العدالة الأساسية، فيجب تحقيق العدالة الأساسية أولاً، ومن ثم يمكن للهيئة الناخبة الديمقراطية أن تخصص مصادر كبيرة لمنحها لمشاريع فنية وعلمية إذا اختارت ذلك.

47 - الليبرالية السياسية والشمولية: مقابلة

1.47 - ثمة اعتراض قديم ولا يزال على المذهب الليبرالي مفاده أنه معاد لطرائق معينة من الحياة، ومنحاز إلى طرائق أخرى، أو أنه يحدّد قيم الحرية الاستقلالية والفردية ويعارض قيم المجتمع والولاء الجمعي. وفي الجواب على ذلك، لنلاحظ أولاً: أن مبادئ أي مفهوم سياسي معقول لابد له من أن يفرض قيوداً على وجهات النظر الشمولية المسموح بها، وأن المؤسسات الأساسية التي تتطلبها تلك المبادئ لا محالة لها من أن تشجع بعض طرائق الحياة وتعيق طرائق أخرى، أو حتى أن تستثنيها كلياً.

إذاً، يكون السؤال الجوهرى، مختصاً بكيف تشجع البنية الأساسية (التي يتطلبها مفهوم سياسي) عقائد شمولية معينة وتعيق أخرى مع قيمها المرتبطة بها، وفيما إذا كانت الطريقة التي يتم بها ذلك عادلة. وإن التفكير بهذه المسألة يوضح معنى أن لا تفعل الدولة شيئاً بقصد تفضيل أي نظرة شمولية خاصة، وعلى الأقل بما يختص بجوهريات الدستور⁽²⁷⁾. وعند هذه النقطة يكون التضاد بين المذهب

(27) يمكن القول: إن أهداف المؤسسات الأساسية والخطة العمومية للعدالة كإنصاف حيادية بالنسبة إلى العقائد الشمولية ومفاهيم الخير المرتبطة بها. وحياد الهدف معناه أن هذه المؤسسات والخطط هي حيادية بمعنى أنه يمكن المصادقة عليها من قِبَل المواطنين عامةً من خلال مفهوم سياسي عمومي. وحياد الهدف يتعارض مع الحياد الإجرائي مفهوماً بالإحالة إلى إجراء يمكن شرعنته، أو تسويغه، من دون اللجوء إلى قيم أخلاقية إطلاقاً، بل إلى قيم حيادية على الأكثر مثل عدم الانحياز، وعدم التناقض، وما شابه. والعدالة كإنصاف ليست حيادية إجرائياً. وواضح أن مبادئ عدالتها جوهرية، وتعبّر أكثر بكثير مما تقدر عليه القيم =

الليبرالي السياسي والشمولي واضحاً وأساسياً⁽²⁸⁾.

2.47 - ثمة طريقتان، على الأقل، يمكن بهما إعاقة العقائد الشمولية: هذه العقائد وطرائق الحياة المرتبطة بها يمكن أن تكون في نزاع مباشر مع مبادئ العدالة، أو يمكن السماح بها غير أنها تخفق في كسب أنصار لها في ظل الظروف السياسية والاجتماعية لنظام دستوري عادل. وتوضح الطريقة الأولى مفهوماً للخير يتطلب قمع أشخاص معينين أو الحط من قدرهم، ولنقل، على أساس عنصري، أو إثني، أو كمالي، مثلاً: العبودية في مدينة أثينا القديمة أو في جنوب الولايات المتحدة الأميركية قبل الحرب الأهلية.

= الإجرائية، كما هي مفاهيمها السياسية للمجتمع والشخص التي تتمثل في الوضع الأصلي. انظر: *Political Liberalism*, Lect. V, 5, esp. 191-192.

(28) الفقرات المتعددة التالية مستمدة بعد تكييف من ردي الذي ورد في مقالة: VI «Fairness to Goodness»، على اعتراض أثاره توماس ناجل (Thomas Nagel) في مراجعته لكتاب نظرية التي حملت عنوان: «Rawls on Justice»، Thomas Nagel, *Philosophical Review*, vol. 83 (April 1973), pp. 226-229.

وفي مناقشة مفيدة لا أتمكن إلا أن أختصرها هنا، يقول ناجل، بالرغم من أن ظاهر بناء الوضع الأصلي في كتاب نظرية هو ظاهر الحياد بين المفاهيم المختلفة للخير، إلا أنه ليس كذلك في واقع الأمر. فهو يرى أن إلغاء المعرفة (بواسطة حجاب الجهل) المطلوب للحصول على الاجماع لم يكن منصفاً إنصافاً متعادلاً لجميع الأطراف. والسبب هو أن الخيرات الأولية التي تبنى عليها الأطراف انتقاءها لمبادئ العدالة، ليست متساوية القيمة في السعي الباحث عن جميع مفاهيم الخير. وعلاوة على ذلك، يقول إن المجتمع الحَسَن التنظيم، مجتمع العدالة كإنصاف يتصف بانحياز فردي قوي، ومن النوع الاعتباطي، ذلك لأن الموضوعية بين مفاهيم الخير لم تتأسس. والرد في النص أعلاه يكمل ردنا الذي ورد في مقالة «Fairness to Goodness» وذلك بطريقتين. أولاً، هو يوضح إن مفهوم الشخص الموظف للوصول إلى قائمة ناجحة بالخيرات الأولية هو مفهوم سياسي، وثانياً، إن العدالة كإنصاف ذاتها هي مفهوم سياسي للعدالة، فحالما نفهم العدالة كإنصاف والمفاهيم التابعة لها على هذا النوال يمكننا أن نصوغ رداً أقوى على اعتراض ناجل، هذا، بشرط القبول بأن حيايات التأثيرات أمر غير عملي.

والأمثلة على الطريقة الثانية تتمثل في صور للدين معينة. لنفترض أن ديناً معيناً ذا مفهوم للخير مرتبط به لا يدوم إلا إذا سيطر على آلية الدولة وكان قادراً على ممارسة عدم التسامح بصورة فعالة. مثل هذا الدين لا يعود له وجود في مجتمع المذهب الليبرالي السياسي الحسن التنظيم. ولا شك بوجود مثل هذه الحالات، ويمكن لمثل هذه العقائد أن تدوم، غير أن ذلك يحصل في أوساط أجزاء صغيرة نسبياً من المجتمع.

السؤال هو هذا: إذا زالت بعض المفاهيم وظلت مفاهيم أخرى ضعيفة لا تكاد تقوى على الحياة في نظام دستوري عادل، فهل هذا، وفي حد ذاته، يعني أن مفهومه السياسي للعدالة أخفق في أن يكون حيادياً بينها؟ والجواب هو أنه، في ضوء المعاني المرتبطة بكلمة «حيادي»، قد يصح القول: إنه أخفق، وهذه صعوبة تختص بتلك الكلمة. غير أنه، من المؤكد، أن السؤال المهم هو فيما إذا كان المفهوم السياسي منحازاً ضد وجهات النظر هذه بطريقة اعتباطية، أو في حالة أفضل، فيما إذا كان عادلاً أو غير عادل للأشخاص من ذوي تلك المفاهيم أو يمكن أن يكونوا من أصحابها. ومن دون التمادي في الشرح، نقول إنه لن يكون المفهوم السياسي ظالماً لهم، وذلك لأن التأثيرات الاجتماعية على أي نظرة للعدالة السياسية والتي تفضل بعض العقائد على أخرى لا يمكن تجنبها، فلا يقدر أي مجتمع أن يحتوي في داخله كل طرائق الحياة. ويمكننا أن نندب حظنا في المساحة المحدودة من العوالم الاجتماعية، وفي عالمنا خاصة، كما يمكننا أن نأسف لآثار ثقافتنا وبنيتنا الاجتماعية التي لم يكن هناك مفر منها. وكما قال إسحق برلين (وهذا القول أحد أفكاره الأساسية)، لا وجود لعالم اجتماع من دون خسارة: أي لا وجود لعالم اجتماع لا يلغي بعض طرائق حياة تحقق قيماً أساسية معينة،

بطرق خاصة، فطبيعة ثقافته ومؤسساته تبرهن على أنها أبعد ما يكون عن التلاؤم⁽²⁹⁾. غير أنه علينا أن لا نخلط هذه الاستثناءات التي لا مفرّ من حصولها بالانحياز الاعتباري أو الظلم.

3.47 - ولا بد للاعتراض أن يمضي قُدماً فيقول، إن المجتمع الحسن التنظيم الذي يؤسسه المذهب الليبرالي السياسي أخفق في

(29) انظر مقالة برلين: *Isaiah Berlin: Crooked Timber of Humanity: Chapters in the History of Ideas*, Edited by Henry Hardy (New York: Knopf, 1991), esp. pp. 11-19.

انظر أيضاً: *Two Concepts of Liberty* (Oxford: Clarendon Press, 1958), pp. 167 ff. والتي أعيدت طباعتها في كتاب: *Four Essays on Liberty* (New York: Oxford University P., 1969), pp. 167 ff.

وهناك وجهة نظر مشابهة منسوبة إلى ماكس فيبر (Max Weber)، انظر، على سبيل المثال: «Politics as a Vocation», in: Max Weber, *From Max Weber: Essays in Sociology*, Translated, Edited, and with an Introduction, by H. H. Gerth and C. Wright Mills (New York: Oxford University Press, 1946).

وأيضاً: «The Meaning of 'Ethical Neutrality' in Sociology and Economics», in: Max Weber, *Max Weber on the Methodology of the Social Sciences*, Translated and Edited by Edward A. Shils and Henry A. Finch, With a Foreword by Edward A. Shils (Glencoe, Ill: Free Press, [1949]).

وعلى كل حال، إن الفروق بين وجهتي نظر برلين وفيبر (Weber) واضحة. وليس بإمكاننا أن أدخل في هذا الموضوع هنا، فأكتفي بالقول إن وجهة نظر فيبر (Weber) تقوم على صورة من مذهب الشك بالقيم ومذهب الإرادة الحرة، فالمأساة السياسية تنشأ من نزاع بين الالتزامات الذاتية والإرادات المصممة. في حين اعتبر برلين أن منطقة القيم موضوعية: أي إن النقطة هي أن مجال القيم الكامل أوسع من أن يدخل في أي واحد من عوالم الاجتماع. وليس الأمر محصوراً في أنها لا تنسجم، بعضها مع بعضها الآخر، وتفرض متطلبات متعارضة على المؤسسات رغم كونها موضوعية بل أيضاً لعدم وجود مجموعة من المؤسسات الناجحة التي تسمح بمساحة كافية لها، جميعها. حقيقة عدم وجود عالم اجتماع من دون خسارة حقيقة متجذرة في طبيعة القيم والعالم، والعديد من مآسي الإنسان تعكس هذه الصورة. وفي المجتمع الليبرالي العادل مساحة أوسع بكثير مما هو موجود في العوالم الاجتماعية الأخرى، لكن يستحيل أن تكون بلا خسارة.

تأسيس بنية أساسية عادلة يكون لطرائق الحياة المسموح بها في داخلها فرصة منصفةً للحفاظ على نفسها والبقاء، وكسب أنصار عبر الأجيال، وذلك بطرق تسمح بها الظروف القائمة - الظروف التي تشمل حقيقة التعددية المعقولة - غير أنه، إذا كان مفهوم شمولي للخير عاجزاً عن البقاء في مجتمع يؤمن الحريات الأساسية المتساوية المألوفة والتساهل المتبادل، فليس ثمة من سبيل للحفاظ عليه واستبقائه متسقاً مع القيم الديمقراطية كما تصوغها فكرة المجتمع الذي هو نظام منصف من التعاون بين مواطنين معتبرين أحراراً ومتساوين. وهذا يثير، لكنه لا يحل، مسألة ما إذا كانت لطريقة الحياة المقابلة حياة في ظروف تاريخية أخرى، وما إذا كان يجب التأسف على موتها⁽³⁰⁾.

وتبين التجربة التاريخية أن العديد من طرائق الحياة اجتاز اختبار البقاء وكسب أنصاراً عبر الزمن في مجتمع ديمقراطي، وإذا لم تكن الأعداد مقياس النجاح (ولم يجب أن تكون؟)، فإن العديد منها اجتاز الاختبار بنجاح متعادل: هناك جماعات مختلفة ذات تقاليد وطرائق حياة مختلفة وجدت أن نظرات شمولية مختلفة تستحق

(30) هكذا يمكننا، وفي أغلب الأحيان، أن نرغب في القول إنه لا بد من ندب موت طرائق حياة معينة. وسنكون مفرطين في التفاؤل إذا قلنا إن طرائق الحياة التي لا قيمة لها وحدها تحسر في نظام دستوري عادل. وسوف يعترض من يؤكدون مفاهيم عجزت عن الازدهار بالقول إن المذهب الليبرالي السياسي لم يسمح لها بمساحة كافية. غير أنه لا يوجد معيار لتحديد المساحة الكافية سوى المفهوم السياسي للعدالة ذاته الذي يكون معقولاً ويمكن الدفاع عنه. وإن فكرة المساحة الكافية عبارة عن استعارة ولا معنى لها يتعدى المعنى الذي ظهر في مجال العقائد الشمولية، وهو أن مبادئ مثل هذا المفهوم تسمح وأن المواطنين يمكنهم أن يؤكدوا أنه يستحق ولا يهم الكامل. ويظل الاعتراض مثاراً بالقول إن المفهوم السياسي يخفق في تحديد المساحة الصحيحة، غير أن هذا يختص بمسألة أي هو المفهوم السياسي الأكثر معقولة.

ولاءها. وهكذا، تحولت مسألة ما إذا كان المذهب الليبرالي السياسي منحازاً، وبطريقة اعتباطية، ضد مفاهيم معينة ولصالح مفاهيم أخرى، إلى مسألة ما إذا كان تحقيق مبادئه في مؤسسات يُعَيَّن ظروفها خلفياً منصفةً يمكن فيها تأكيد مفاهيم للخير مختلفة والنضال في سبيلها، ونحن نقول ذلك، في ظل واقع التعددية المعقولة والظروف التاريخية الأخرى للعالم الحديث. يكون المذهب الليبرالي السياسي منحازاً وبظلم ضد مفاهيم شمولية معينة في حالة بقاء المفاهيم الفردية وحدها، وليس سواها في مجتمع ليبرالي، أو أنها سادت بشكل لا تقدر في ظلّه الجمعيات المؤكدة على قيم الدين والمتحد الاجتماعي أن تزدهر، وعلاوةً على ذلك، إذا كانت الظروف الآيلة إلى هذه النتيجة هي ذاتها ظالمة.

4.47 - ويمكن لمثل أن يوضح هذه النقطة: هناك طوائف دينية متنوعة تعارض ثقافة العالم الحديث وترغب في إدارة حياتها العامة بمعزل عن تأثيراته الغربية. وهنا تنشأ مشكلة تتعلق بتربية أولادها والمتطلبات التي يمكن أن تفرضها الدولة. والمذهب الليبراليان عند كل من كُنْتُ ومل قد يؤدّيان إلى القول بمتطلبات تصمّم لتعزيز قيمتي الاستقلالية والفردية كمثليين من المثل العليا لحكم الكثير من الحياة، إن لم يكن كلها. غير أن المذهب الليبرالي السياسي له هدف مختلف ويتطلب ما هو أقل بكثير، فهو يطلب أن تشتمل تربية الأولاد على أشياء مثل المعرفة بدستورهم وحقوقهم المدنية لكي يعرفوا، مثلاً، أن حرية الضمير موجودة في مجتمعهم وأن الارتداد عن الدين ليس جريمة قانونية، وكل هذا لتأكيد أن عضويتهم الدينية المستمرة، عندما يكبرون، ليست مبنية، ببساطة، على جهل بحقوقهم الأساسية أو الخوف من العقاب على جنح لا تعتبر جناحاً إلا في طائفتهم الدينية. ويجب أن تُعدّهم تربيتهم، أيضاً، أن يكونوا

أعضاء متعاونين تعاوناً كاملاً في المجتمع وتمكنهم من الاعتماد على أنفسهم، ويجب، أيضاً، أن تشجع الفضائل السياسية فيريدون احترام الشروط المنصفة للتعاون الاجتماعي في علاقاتهم مع باقي المجتمع.

وهنا، يمكن الاعتراض بالقول إن الطلب من الأولاد أن يفهموا المفهوم السياسي بهذه الطرق هو بالنتيجة، وإن لم يكن في القصد، تربيتهم على مفهوم ليبرالي شمولي، فإن عمل الأول قد يؤدي إلى الثاني، ولو لسبب هو أنه حالما نعرف الأول، فيمكن وبموافقتنا، أن نذهب إلى الآخر. ولا بد من التسليم بإمكان حصول ذلك في حالات البعض. ومما لا ريب فيه وجود بعض التشابه بين قيم المذهب الليبرالي السياسي وقيم المذهبين الليبراليين الشموليين عند كُنت ومل⁽³¹⁾.

غير أن الطريقة الوحيدة للإجابة عن هذا الاعتراض هي بسط الفروقات الكبيرة في المدى والعمومية بين المذهب الليبرالي السياسي والمذهب الليبرالي الشمولي مثلما عيّنتها. وقد يجب قبول النتائج التي لا يمكن تجنبها للمتطلبات المعقولة لتربية الأولاد، وغالباً بأسف. وعلى كل حال، أمني أن يوفّر وصف المذهب الليبرالي السياسي جواباً كافياً على الاعتراض.

في الرد على الاعتراض القائل بأن المذهب الليبرالي السياسي مخطئ في عدائه لطرائق معينة من الحياة ومنحاز لطرائق أخرى، نقول، إنه لأمر أساسي، يتعدى المتطلبات التي سبق وصفها، أن العدالة كإنصاف لا تبغي تشجيع الفضائل والقيم البارزة للمذاهب

(31) انظر جوزيف راز (Joseph Raz) في كتابه: *Joseph Raz, The Morality of Freedom* (New York: Oxford University Press, 1986), esp. chaps. 14 and 15,

وذلك في سبيل ذكر مثل معاصر.

الليبرالية، مذاهب الاستقلال الذاتي والفردية، أو أي عقيدة شمولية أخرى. إذ، في تلك الحالة، لا تعود صورة للمذهب الليبرالي السياسي. إن العدالة كإنصاف تحترم، ويقدر ما تستطيع، مطالب أولئك الراغبين بالانسحاب من العالم الحديث وفقاً لتعليمات دينهم بشرط أن يعترفوا بمبادئ المفهوم السياسي للعدالة ويقدرُوا مثله العليا السياسية المتعلقة بالشخص والمجتمع. ولنلاحظ، هنا، أننا نحاول الإجابة عن مسألة تربية الأولاد من ضمن المفهوم السياسي: إن اهتمام الدولة بتربيتهم يكمن في دورهم كمواطنين مستقبليين، وبالتالي، بمثل أشياء جوهرية كإكتسابهم القدرة على فهم الثقافة العمومية والمساهمة في مؤسساتها، وبكونهم مستقلين اقتصادياً وأعضاء في المجتمع عصاميين على مدى حياة كاملة، وفي تطويرهم الفضائل السياسية، وكل هذا، من ضمن وجهة نظر سياسية.

48 - ملاحظة حول الضريبة على الناخب وأولوية الحرية

1.48 - هذه ملاحظة مختصرة على الضرائب المتعلقة بالناخبين تساعد على توضيح أولوية الحرية، وأيضاً، المعنى الذي يعبر به مبدأ الفرق عن اتفاق على اعتبار توزيع المعطيات الطبيعية كمصدر عام (21)⁽³²⁾. لتذكّر القاعدة التي ذكرها ماركس والتي اعتقد أنها ستتحقق في المرحلة الأخيرة للمجتمع الشيوعي، وهي: «من كل بحسب قدراته، إلى كل بحسب حاجاته»⁽³³⁾. وإذا اعتبرنا هذا قاعدة عدالة، فسيبدو مبدأ الفرق قادراً على تحقيقها حالما يفرض المجتمع ضريبة على الناخبين (ضريبة المجموع الإجمالي) على المعطيات الطبيعية ويطلب من ذوي المعطيات الأفضل أن يدفعوا ضريبة أعلى. وبهذه

«Reply to Alexander and Musgrave,» VII.

(32) أنا أعتد على مقالي:

Karl Marx, *Critique of the Goth Program*, 1873, par. 1.

(33)

الطريقة، ستخف، وبصورة كبيرة، اللامساواة في المدخول والثروة في توقعات الناس الحياتية، هذا، إن لم تزل.

هناك اعتراضان حاسمان على هذا الاقتراح. وقد يبدو الأول فقط عملياً، لكنه أعمق من ذلك. وهو: قد لا يوجد مقياس للمعطيات الطبيعية (في مقابل المعطيات المتحققة) يكون دقيقاً بما فيه الكفاية لنتق بأننا نستطيع أن نسوّج مثل هذه الضريبة القسرية. وعلاوة على ذلك، فإن الضريبة، حالما تُقرّ، تصير معرفةً عموميةً، وسيكون لدى الناس دافع قويّ لإخفاء معطياتهم، وأيضاً سيكون هناك دافع قوي لعدم تحقيقها إلا بعد انقضاء زمن فرض الضريبة. ومتى يكون ذلك؟

يُضاف إلى ذلك، وهو ما رأيناه (في 2.16)، أن المعطيات الطبيعية مثل الذكاء والقدرات الطبيعية المتنوعة (كالغناء والرقص) ليست مصادر ثابتة ولها قدرة ثابتة. وهي إمكانيات، وتحقيقها الفعلي يعتمد على الظروف الاجتماعية، ومن بينها المواقف الاجتماعية المعنية مباشرة بتدريبها، وتشجيعها، والاعتراف بها، فإن مقياساً ناجحاً للمعطيات الطبيعية غير وارد، حتى نظرياً.

2.48 - وعلى كل حال، فإن ضريبة عدد الأشخاص الناحبين تخالف أولوية الحرية، وهذا الأمر لمصلحتنا، فهي ستجبر الأقدر من الناس للعمل في وظائف يكون مردودها المالي عالياً كفاية ليدفعوا الضريبة في الفترة الزمنية المطلوبة، فتتدخل بحريتهم ليحيوا حياتهم في مجال مبادئ العدالة. وقد يجدون صعوبةً في ممارسة دينهم، على سبيل المثال، وقد لا يكونون قادرين على تحمل الدخول في وظائف وأعمال ذات رواتب منخفضة، على قيمتها.

النقطة واضحة وتبين ناحية إضافية تتجلى فيها حقيقة أن المعطيات الطبيعية هي معطياتنا وليست معطيات المجتمع: ونعني بذلك أننا لا نستطيع أن نخضع لضريبة عدد الأشخاص الناهجين لمعادلة المنافع التي تمنحها إياها معطياتنا، فذلك يخالف حرياتنا الأساسية. ومبدأ الفرق لا يعاقب الأقدارين على كونهم محظوظين بالمعطيات، بل يقول إنه لكي ننتفع أكثر من حظنا الحسن، يجب أن ندرّب معطياتنا ونربّيها ونوظفها في طرق نافعة اجتماعياً تساهم في منافع أولئك الذين معطياتهم أقل⁽³⁴⁾.

49 - المؤسسات الاقتصادية لديمقراطية ملكية الملكية

1.49 - في (15 - 16) ذكرنا أسباباً متنوعة للتركيز على البنية الأساسية على أنها الموضوع الأولي للعدالة، فلا حاجة لمراجعتها هنا، لكن، لتذكر سبباً رئيسياً واحداً: نعني، أنه إذا أمكن تنظيم البنية الأساسية بطريقة فعالة بمبادئ عدالة عمومية واضحة وبسيطة نسبياً بحيث تُحفظ العدالة الخلفية عبر الزمن، عندئذ، يمكن ترك معظم الأشياء للمواطنين أنفسهم والجمعيات نفسها، بشرط وضعهم في موضع يمكنهم ويمكنها فيه من تحمل مسؤولية شؤونهم وشؤونها ويكونون قادرين والجمعيات قادرة على عقد اتفاقات منصفة بعضهم مع بعضهم الآخر، وكذلك بالنسبة إلى الجمعيات في ظل ظروف اجتماعية تؤمن درجة مناسبة من المساواة، فعلى البنية الأساسية أن تؤمن حرية المواطنين واستقلالهم، وأن تعدّل الميول التي تؤدي، مع الزمن إلى حالات لامساواة أعظم في الوضع الاجتماعي والثروة، وفي القدرة على التأثير السياسي واستغلال الفرص الموجودة. وهذا

(34) ونرى هنا كيف يتحدد مبدأ الفرق تحديداً جزئياً بمرتبته كتاباً لمبدأ العدالة،

الأول. وذلك المعنى لا يكون بتناوله منعزلاً.

يطرح السؤال حول المدى الذي يتقيد به الجيل الحاضر في احترامه مطالب الأجيال التي تخلفه⁽³⁵⁾. ومبدأ التوفيرات العادلة هو الذي يواجه هذه المسألة.

2.49 - هذه هي العلاقة بين مبدأ الفرق ومبدأ التوفيرات العادلة (كتاب: نظرية، 44). مبدأ التوفيرات العادلة ينطبق بين الأجيال، بينما مبدأ الفرق يُطبّق في داخل الأجيال. ولا يُطلَب التوفير الحقيقي إلا لأسباب تخص العدالة: أي، لخلق ظروف لازمة لتأسيس بنية أساسية عادلة والمحافظة عليها عبر الزمن. وحالما يتم الوصول إلى هذه الظروف ويتم تأسيس المؤسسات العادلة، فإن التوفير الحقيقي الصافي سيهبط إلى الصفر. وإذا كان المجتمع يريد التوفير لأسباب غير تحقيق العدالة، فيمكنه فعل ذلك، غير أن هذا أمر آخر.

ومن صفات مبدأ الفرق أنه لا يتطلب نمواً اقتصادياً مستمراً عبر الأجيال لزيادة توقعات الأقل ارتفاعاً في المدخول والثروة زيادةً متصاعدةً بلا حدود. وكما قلنا في (3.18)، لن يكون ذلك مفهوماً معقولاً للعدالة. ومما لا شك فيه أننا لا نريد أن نلغي فكرة مل عن المجتمع في حالة السكون العادل حيث يتوقف تراكم الرأسمال (الحقيقي)⁽³⁶⁾. ولا بد لديمقراطية ملكية الملكية من أن تجيز هذه الإمكانية. لقد رأينا أن ما يتطلبه مبدأ الفرق فعلياً هو أن تكون الفروق في المدخول والثروة المكتسبة في إنتاج الناتج الاجتماعي، خلال فترة زمنية مناسبة، بحيث إنه، إذا كانت التوقعات المشروعة للأكثر ارتفاعاً أقل، فإن توقعات الأقل ارتفاعاً ستكون هي أقل أيضاً. المجتمع يكون على الجزء الصاعد للمنحنى (OP) أو في ذروته⁽³⁷⁾.

Theory, 44, p. 251.

(35) انظر :

Mill, *Principles of Political Economy*, Book IV, chap. VI, انظر مل :

(37) انظر التمييز في (37, p. 68) *Theory*, ما بين المخططات العادلة بصورة كاملة

وتلك العادلة دائماً.

وحالات عدم المساواة المسموح بها (والمعرفة على هذا النحو) تحقق ذلك الشرط وهي متسقة مع ناتج اجتماعي في حالة توازن ثابت تكون فيه البنية الأساسية مدعومة وإنتاجها يُعاد عبر الزمن.

3.49 - بالنسبة إلى مسألة تبتي مبدأ توفيرات عادل، نتابع الكلام كما يلي: للمحافظة على التفسير الحاضر للوضع الأصلي، والذي هو بمثابة مدخل (2.25)، يجب تناول مسألة التوفيرات بضوابط تقوم بين المواطنين باعتبارهم معاصرين. في ما أن الواجب هو أن يكون المجتمع نظام تعاون منصف بين الأجيال عبر الزمن، فلا بد من وجود مبدأ يحكم التوفيرات. وليس علينا أن نتخيل اتفاقاً مباشراً بين الأجيال (افتراضي ولاتاريخي)، لذا، نقول، إن على الأطراف أن توافق، على مبدأ توفيرات خاضع لشرط هو أنها كانت تريد أن تطبقه الأجيال السابقة كلها، فعليها أن تسأل نفسها عن المقدار (الجزء من الناتج الاجتماعي) الذي تكون هي مستعدة لتوفيره في كل مستوى من مستويات الثروة والمجتمع، يتقدم لو أن الأجيال السابقة كلها اتبعت البرنامج ذاته⁽³⁸⁾.

إذاً، المبدأ الصحيح هو الذي يتبناه أعضاء أي جيل (وكذلك كل الأجيال) مبدأ كانوا يودون أن تتبعه الأجيال السابقة، مهما كانت بعيدة في الزمان. وبما أنه لا يوجد جيل يعرف مكانه في الأجيال، إذاً على الأجيال اللاحقة كلها، بما فيها الجيل الحاضر، أن تتبعه. وبهذه الطريقة نصل إلى مبدأ توفيرات يؤسس واجباتنا نحو الأجيال الأخرى: أي إنه يدعم الشكاوى المشروعة ضد من سبقونا والتوقعات المشروعة لمن سيخلفوننا⁽³⁹⁾.

(38) البرنامج هو قاعدة تذكر الجزء من الناتج الاجتماعي الذي يجب توفيره في أي مستوى من مستويات الثروة.

(39) هذا الوصف لكيفية اشتقاق مبدأ التوفيرات يختلف عن كتاب (نظرية، 44).
وفلم يطلب في ذلك الكتاب من الأطراف أن تؤدّ اتباع الأجيال السابقة قاعدة التوفير التي =

4.49 - بعد تبني مبدأ التوفيرات، نذكر الملاحظات الآتية التي تدل على بعض أنواع الضريبة التي يمكن بها، الحفاظ على العدالة الخلفية الاجتماعية والاقتصادية عبر الزمن (نظرية، 43، ص 245 - 249).

أولاً: لنفكر بالتوريث بوصية وبالوراثة، فنستعير من مل (وآخرين) فكرة تنظيم التوريث والوراثة. وللقيام بهذا التنظيم، لا حاجة لإخضاع الأعيان للضريبة، ولا داعي لتحديد مقدار التوريث، بل يُطبّق مبدأ الضريبة التصاعديّة عند المتلقي. ويدفع الذين يرثون والذين يتلقون هبات وعطايا ضرائب وفقاً لقيمة الشيء الذي تمّ تسلمه وفق طبيعة المتسلم. ويمكن أن تُجَبَى ضرائب بنسب مختلفة من الأفراد والمؤسسات من أنواع معيّنة (المؤسسات التربوية، والمتاحف على سبيل المثال). والهدف هو تشجيع الانتشار المتساوي الأوسع للملكية الواقعية ووسائل الإنتاج.

ثانياً: يمكن عدم تطبيق مبدأ الضريبة التصاعديّة على الثروة والمدخول بغية زيادة الأموال (تحرير مصادر للدولة)، وإنما فقط لمنع تراكم الثروة التي يُحكم بأنها ستضرّ بالعدالة الخلفية، فعلى سبيل المثال، ستضرّ بالقيمة المنصفة للحريات السياسية والمساواة المنصفة بالفرص. ومن الممكن أن لا تكون هناك حاجة لضريبة تصاعديّة إطلاقاً.

= تتبناها كأطراف معاصرة. وفي ضوء كون الأطراف ذات حياد متبادل، فلا شيء يمنعهم إطلاقاً من القيام بأي توفيرات. ولمواجهة هذه الصعوبة، افترض كتاب نظرية، أن الأطراف تهتم بمن يأتي بعدها. ومع أن هذا ليس اشتراطاً غير معقول، لكن له صعوبات معيّنة. وهو غير، أيضاً، الفرض الخاص بالدافع (الحياد المتبادل) للحصول على مبدأ توفيرات. والعرض الوارد في نص الكتاب والذي يتبع اقتراحاً قدمه لي توماس ناجل وديريك بارفيت في عام 1972، يتجنب هذا، ويبدو أكثر بساطة، وقد ذكرته جين إنجلش (Jane English) في مقالتها: *Philosophical Studies*, vol. 31, «Justice between Generations», Jane English, (1977), p. 98.

ثالثاً: ويمكن الابتعاد عن ضريبة الدخل كلياً، وبدلاً منها تبني ضريبة استهلاك متناسبة، أي ضريبة على الاستهلاك بنسبة تأمينية ثابتة، فالناس سيدفعون ضرائب طبقاً لما يستعملون من السلع والخدمات وليس طبقاً لمقدار ما يساهمون (وهذه الفكرة تعود إلى هوبز). وتسمح مثل هذه الضريبة التناسبية للجميع بالحصول على الإعفاءات المعتادة. وبحصر الضريبة بمجموع الاستهلاكات فوق مدخول معين، يمكن تكيف الضريبة للسماح بحدّ أدنى اجتماعي مناسب. إذاً، يمكن تحقيق مبدأ الفرق، بصورة تقريبية، عن طريق الارتفاع والانحدار بهذا الحدّ الأدنى وتعديل نسبة الضريبة التأمينية الثابتة. ولا يمكن تحقيق مبدأ الفرق تحقيقاً دقيقاً، لكن يمكن للمجتمع أن يستهدف تحقيقه التقريبي المخلص، فلا يمكن الوصول إلى نتيجة دقيقة، على كل حال. والخطط أعلاه تشمل أنواعاً متنوعة من الضريبة فقط، فلا تتطلب تدخل الحكومة المباشر في القرارات الفردية والجمعية أو في المعاملات الخاصة.

5.49 - سأعلق على همين إثنين يُذكران أحياناً ويتعلقان بمبدأ الفرق. **الأول:** هو في ما إذا كان يتطلب منا، عند كل خطوة، أن نفكر في كيف يؤثر على توقعات الأقل ارتفاعاً. وقد بدا أن المبدأ عرضة للاعتراض من قبل الكثيرين إذا كان يتطلب هذا. ومن الواضح أنه يمكن وضع هذه الصعوبة في مواجهة أي مبدأ يطبق على البنية الأساسية. والرد المفيد هو هذا: علينا أن ننطلق ونستأنف عملنا بواسطة انتقاء أدوات قليلة، كما يمكن أن ندعوها، والتي يمكن تكيفها لتلبية مبدأ الفرق، حالما توجد مجموعة الخطط جميعها. وكما ذكرنا أعلاه، يمكن في ضوء الحريات الأساسية المتساوية (مع القيمة المنصفة للحريات السياسية)، أن نتحقق تقريبياً المساواة المنصفة بالفرص، وما شابه، وربما يتحقق تقريبياً مبدأ الفرق، بتعديل مستوى المدخول المعفي من ضريبة الدخل المتناسبة صعوداً

أو هبوطاً. ويفيد ذلك المستوى، هنا، كأداة. وبهذا العمل نتحرر من واجب اعتبار مبدأ الفرق في كل مسألة من مسائل الخطة.

أما الهمّ الثاني فيختص بما إذا كان تحقيق مبدأ الفرق يجب أن يؤكد في دستور المجتمع. ويبدو أنه لا وجوب لذلك، لأن هذا بصيره مبدأً جوهرياً دستورياً وعلى المحاكم أن تفسره وتفرضه، وهذه مهمة لا تقدر على القيام بها على أحسن وجه. وإن تحقيق ذلك المبدأ يقتضي فهماً كاملاً لكيفية عمل الاقتصاد، ويصعب كثيراً تحقيقه بأي مقدار من الدقة، بالرغم من أنه من الواضح أنه غير متحقق في معظم الأحيان. ومع ذلك، إذا وُجد اتفاق كاف على المبدأ، فقد يُقبل كأحد المطامح السياسية للمجتمع ويوضع في ديباجة تفتقر إلى قوة قانونية (كما هو الحال في دستور الولايات المتحدة الأمريكية).

وما يجب أن يكون مبدأً دستورياً جوهرياً هو تأمين الحد الأدنى الاجتماعي الذي يغطي، على الأقل، الحاجات الإنسانية الأساسية، كما تم تعيينها في الفقرات 3.38 - 4. ذلك، لأن الواضح المعقول هو أن مبدأ الفرق سيكون منتهكاً بشكل صارخ إذا لم يحصل تأمين للحد الأدنى. وهذا يلبي الرغبة، وهي أن تحقيق مبدأ دستوري جوهري، أو الافتقار إليه، يجب أن يكونا واضحين، أو مفتوحين للنظرة العمومية وتكون المحاكم قادرة على التقييم⁽⁴⁰⁾.

(40) في هذا مصادقة على وجهة نظر فرانك مايكلمان (Frank Michelman) التي مناقشته التي عنوانها: «The Supreme Court 1968 Term - Forward: On Protecting the Poor Through the Fourteenth Amendment,» *Harvard Law Review*, vol. 83 (1969), pp. 7-59

انظر أيضاً مقالته: «Welfare Rights in a Constitutional Democracy,» *Washington University Law Quarterly* (1979), pp. 659-693.

50 - الأسرة كمؤسسة أساسية

1.50 - إن أهداف التعليقات الآتية على الأسرة متواضعة: تدل على سبب تطبيق مبادئ العدالة على الأسرة، غير أنها لا تدل على ما تقتضيه تلك المبادئ، بأي تفصيل. وقبل القيام بهذا العمل، أعلق بالقول إن الأسرة جزءٌ من البنية الأساسية، والسبب هو أن أحد أدوارها الجوهرية تأسيس إنتاج المجتمع وإعادة إنتاجه هو وثقافته من جيل إلى الجيل الذي يليه. ولنتذكر أن المجتمع السياسي يُعتبر دائماً نظاماً من التعاون عبر الزمن وبلا حدود، وفكرة المستقبل الذي تنتهي فيه شؤونه ويزول المجتمع هي فكرة غريبة عن مفهومنا للمجتمع. والعمل الذي يعيد الإنتاج هو عمل ضروي اجتماعياً. وبقبولنا هذا، يكون من الجوهري لدور الأسرة ترتيب تنشئة الأولاد والعناية بهم بطريقة معقولة وذات كفاءة تؤمن تطورهم الأخلاقي وتربيتهم ليدخلوا في الثقافة الأوسع⁽⁴¹⁾.

ويجب أن يكون للمواطنين حس بالعدالة والفضائل السياسية التي تدعم المؤسسات العادلة الاجتماعية والسياسية. وعلاوة على ذلك، على الأسرة أن تؤدّي هذا الدور بأعداد مناسبة، وذلك للحفاظ على مجتمع يدوم. ولا يشترط المفهوم السياسي شكلاً للأسرة (مثل الزوجة الواحدة، أو الشعور الجنسي نحو الآخر، أو غير ذلك) مادامت منظمة لتأدية هذه الأعمال بكفاءة ولا تخالف القيم السياسية الأخرى⁽⁴²⁾. تحدد هذه الضرورات ترتيبات البنية الأساسية

Theory, 70 - 76.

(41)

(42) لنلاحظ أن هذه الإشارة تمهد الطريق لمعالجة العدالة كإنصاف لمسألة علاقة اللوات وعلاقة السحاق لجهة حقوقهما وواجباتهما وكيفية تأثيرها على الأسرة، فإذا كانت هذه الحقوق والواجبات غير متناقضة مع الحياة الأسرية المنظمة وتربية الصغار، فهي مسموح بها بالكامل، إذا ظلت الأمور على حالها ولما تتغير.

جميعها، بما في ذلك المساعي المبذولة لتحقيق المساواة المنصفة في الفرص. والأسرة تفرض ضوابط على الطرق التي يحصل بها التحقيق، والمبدءان يحسبان حساب تلك الضوابط. وهنا، لمبدأ الفرق علاقة، ذلك لأنه عندما يتحقق، فإن ذوي الفرص الأقل سيقبلون بسهولة أكبر الضوابط التي تفرضها الأسرة والظروف الاجتماعية الأخرى⁽⁴³⁾. وأنا لا أستطيع أن أتابع درس هذه الصعوبات هنا، غير أنني أفترض أننا، عندما كنا صغاراً، ترعرعنا وسط جماعة حميمية صغيرة وكان لكبارها (وعادةً من الوالدين) سلطةً أخلاقيةً واجتماعيةً معينة⁽⁴⁴⁾.

2.50 - قد يُظن أن مبادئ العدالة لا تنطبق على الأسرة ولذلك لا تؤمن عدالةً متساويةً للنساء والصغار⁽⁴⁵⁾. هذا اعتقاد خاطئ، وهو ينشأ كما يلي: إن الموضوع الأولي للعدالة هو البنية الأساسية للمجتمع، المفهومة أنها ترتيب لمؤسسات المجتمع الرئيسية في نظام موحد من التعاون عبر الزمن. ومبادئ العدالة يجب تطبيقها تطبيقاً مباشراً على هذه البنية، لكن يجب ألا تُطبَّق مباشرةً على الحياة الداخلية للجمعيات العديدة الموجودة في وسطها، والأسرة إحداها.

Theory, 77, p. 448.

(43)

(44) ويظن البعض أن الأولوية المعجمية للمساواة المنصفة في الفرص على مبدأ الفرق هي قوية بشكل غير معقول، وأن أولوية أضعف أو صورة أضعف من مبدأ الفرصة يكون مُفضلاً، والواقع أن هذا أكثر اتفاقاً مع المبادئ الأساسية للعدالة كإنصاف ذاتها. وفي الوقت الحاضر لا أعرف ما هو الأفضل هنا وببساطة أسجل عدم قدرتي على التعيين، فكيف يكون تعيين مبدأ الفرصة ووزنه هو مسألة ذات صعوبة عظيمة، وقد يكون وجود بديل هو الأفضل.

(45) انظر: سوزان مولر أوكين (Susan Moller Okin) في كتابها: Susan Moller

Okin, *Justice, Gender, and the Family* (New York: Basic Books, 1989), chap. 5, e. g., pp. 90 - 93.

وهكذا، قد ينشأ سؤال يفيد بأنه إذا لم تنطبق تلك المبادئ مباشرةً على الحياة الداخلية للأسر، فأنى لها أن تؤمّن العدالة المتساوية للزوجات مع أزواجهن.

لقد جئنا على ذكر هذا السؤال نفسه سابقاً (2.4) غير أنه يحتاج إلى مناقشة أوسع. ولنلاحظ أن السؤال نفسه ينشأ بالنسبة إلى الجمعيات جميعها، سواء كانت كنائس وجامعات، أو جمعيات مهنية وعملية، أو شركات أعمال ونقابات عمال. وليست الأسرة متميزة من هذه الناحية. وشرحنا هو: من الواضح أن مبدأي العدالة (كما هي المبادئ الليبرالية الأخرى) لا يتطلبان من حكم إكليريكي أن يكون ديمقراطياً، فالمطارنة والكرادلة لا ينتخبون، وكذلك ليست المنافع المرتبطة بمراكز الكنيسة الهرمية لتحقق مبدأ الفرق. وهذا يوضح كيف أن مبادئ العدالة السياسية لا تنطبق مباشرةً على الحياة الداخلية للكنيسة، كما أن وجوب انطباقها غير مرغوب فيه أو هو متناقض مع حرية الضمير أو حرية الاجتماع.

ومن ناحية أخرى، نذكر أن مبادئ العدالة السياسية تفرض، فعلياً، ضوابط جوهرية معينة على الحكم الإكليريكي. وكما رأينا (2,4) لا تستطيع الكنيسة أن تمارس عدم التسامح الفعال، لأن مبادئ العدالة تتطلب أن لا يعترف القانون العمومي بأن الهرطقة والارتداد عن الدين هما من نوع الجرائم، وأعضاء الكنيسة هم أحرار، ودائماً، للتخلي عن إيمانهم. وهكذا، مع أن مبادئ العدالة لا تنطبق انطباقاً مباشراً على الحياة الداخلية للكنائس، فإنها تحمي حقوق وحرّيات أعضائها بفضل الضوابط التي تخضع لها جميع الكنائس والجمعيات.

وهذا لا ينفي وجود مفاهيم عدالة ملائمة تنطبق مباشرةً على معظم الجمعيات والجماعات، إن لم يكن كلها، وكذلك على

الأنواع المتنوعة من العلاقات بين الأفراد، لكن مفاهيم العدالة هذه ليست مفاهيماً سياسية. وفي كل حالة، تكون مسألة تحديد المفهوم الملائم مسألة منفصلة وإضافية، فلا بد من النظر فيها كمسألة جديدة في كل حالة خاصة، في ظل طبيعة ودور الجمعية، أو الجماعة، أو العلاقة المدروسة.

3.50 - لننظر الآن، ولمرة أخرى، في الأسرة. والصيغة هنا نفسها، وهي: أن المفاهيم السياسية لا تنطبق مباشرةً على حياتها الداخلية، لكنها تفرض ضوابط جوهريةً على الأسرة كمؤسسة، وتضمن الحقوق الأساسية والحريات والفرص المنصفة لجميع أعضائها. وحقاً، هذا ما تفعله، وكما كنت قد قلت، عن طريق تعيين المطالب الأساسية للمواطنين المتساوين الذين هم أعضاء في الأسر. ولا تستطيع الأسرة باعتبارها جزءاً من البنية الأساسية أن تنتهك هذه الحريات. ولما كانت الزوجات هنّ مواطنات على قدم المساواة مع أزواجهنّ، فلهنّ الحقوق الأساسية عينها والحريات والفرص المنصفة كأزواجهنّ، وهذان، مضافاً إليهما التطبيق الصحيح لمبادئ العدالة الأخرى، لا بد من أن يكفي لتأمين مساواتهن واستقلالهن.

ولكي نضع هذه النقطة بطريقة أخرى، نقول: إننا نميّز بين وجهة نظر الناس كمواطنين ووجهة نظرهم كأعضاء في أسر وجمعيات أخرى⁽⁴⁶⁾. ومن حيث هم مواطنون فإن لدينا أسباباً لفرض الضوابط التي عيّنتها المبادئ السياسية للعدالة على الجمعيات، لكن من حيث هم أعضاء في الجمعيات، فإن لدينا أسباباً لتحديد تلك الضوابط فيكون لهم فسحةٌ لحياة داخلية حرّة ومزدهرة ملائمة

(46) وأنا أستعير هذه الفكرة من جوشوا كوهن. انظر مقالته: Joshua Cohen, «Okin on Justice, Gender, and Family,» *Canadian Journal of Philosophy*, vol. 22 (June 1992), pp. 263-286.

للجمعية موضع النظر. وهنا أيضاً، نجد حاجةً لتقسيم العمل بين أنواع مختلفة من المبادئ فنحن لا نريد أن تُطبّق مبادئ العدالة مباشرةً على الحياة الداخلية للأسرة. وليس معقولاً أن يكون مطلوباً منا كآباء وأمهات أن نعامل أولادنا طبقاً لمبادئ سياسية، فهنا لا محل لتلك المبادئ. ومما لا ريب فيه، أنه يجب على الأهل الأولياء أن يتبعوا مفهوماً ما للعدالة (أو الإنصاف) والاحترام المستحق اللازم لكل من أولادهم، لكن ضمن حدود معينة⁽⁴⁷⁾، لكن هذه المسألة لا تخص المبادئ السياسية لتمليها. ومن الطبيعي أن يكون منع الإساءة إلى الأولاد وإهمالهم، وكثير من الأمور الأخرى جزءاً حيوياً من قانون الأسرة. غير أنه من واجب المجتمع، أن يترك للمحبة الطبيعية وإرادة الخير عند الوالدين دورهما في الأسرة⁽⁴⁸⁾.

(47) النقطة هنا تتمثل في أن معاملة الصغار يجب أن تكون من نوع يدعم دور الأسرة في تطبيق نظام دستوري. وعلى سبيل المثال، نذكر أن البكورة، أو الاهتمام بالابن الأول أو الابنة الأولى وتفضيلهما تقص من دور الأسرة من تلك الناحية. عندئذٍ، يجب إعادة النظر في المعاملة.

(48) في كتابه: Michael J. Sandel, *Liberalism and the Limits of Justice* (New York: Cambridge University Press, 1982), p. 33,

ينظر مايكل ساندل في الوضع الذي تكون فيه الأسرة المنسجمة مملوءة بالمنازعات، فقد حلت مطالب الإنصاف والحقوق محل عواطف المحبة والانفتاح شيمة الأزمنة السابقة. وهو يتصور أن المشاعر اللطيفة الماضية قد استبدلت بكمال الشخصية الرائع والحكمة بحيث لا يسود الظلم. «الأهل والأولاد يتوازنون انعكاسياً وانطلاقاً من الالتزام بالواجب لا يخرجون عن مبدئي العدالة، حتى أنهم يحاولون تحقيق حالات من الاستقرار والمطابقة لكي يتحقق خير العدالة داخل منزلهم». والغلظة الواحدة هي أنه يفترض انطباق المبدأين عموماً على جميع الجمعيات، في حين أن انطباقهما محصور في البنية الأساسية. وغلظة أخرى هي أنه يبدو أنه يفترض أن العدالة كإنصاف تفيد بأن تأسيس العدالة الكاملة سيعيد الشخصية الأخلاقية للأسرة. والعدالة كإنصاف لا تقول بهذه النقطة الأخيرة. والواقع، أنه ينظر إلى بعض مفاهيم العدالة بأنها ملائمة للأسرة، كما هي ملائمة لجمعيات أخرى وحالات للعدالة المحلية. ومع =

وفي ما عدا الاعتبارات أعلاه المبنية على مساواة النساء، تفرض مبادئ العدالة، أيضاً، ضوابط على الأسرة لصالح الأولاد الذين سيكونون مواطني المستقبل في المجتمع، فلهم مطالبهم كمواطنين. وكما ذكرنا، كان الظلم التاريخي والمديد للنساء يتمثل في أنهن تجشمنَ مسؤولية القسط غير المتناسب من تنشئة، وتغذية ورعاية أولادهن. وظلموا ظلماً إضافياً بقانون الطلاق، وهذا يجعلهنَ معرضات للخطر ضعيفات⁽⁴⁹⁾. هذه الظلمات ليست قاسيةً على النساء فحسب، وإنما على الأولاد أيضاً، وهي تدمر قدرتهم على اكتساب الفضائل السياسية المطلوبة من مواطني المستقبل في نظام ديمقراطي قابل للحياة⁽⁵⁰⁾. وقد اعتقد مل أن الأسرة في زمنه كانت مدرسة طغيان الذكر: وقد غرست عادات من التفكير وطرائق من الشعور والسلوك متناقضةً مع الديمقراطية⁽⁵¹⁾. وإذا كان الأمر كذلك، فإن مبادئ العدالة التي تفرض الديمقراطية يمكن أن تسبب إصلاحها.

4.50 - وهكذا يتبين أنه عندما يميّز المذهب الليبرالي السياسي بين العدالة السياسية التي تنطبق على البنية الأساسية ومفاهيم العدالة الأخرى التي تنطبق على الجمعيات المتنوعة الموجودة داخل تلك البنية، فهو لا يعتبر المجال السياسي والمجال اللاسياسي فضائين منفصلين وغير مترابطين، وكل واحد منهما محكوم بمبادئه المختلفة

= ذلك، فإن مثل هذا المفهوم هو ضروري - وهو يختلف باختلاف الجمعيات - لكنه لا يكفي لإعادة الشخصية الأخلاقية للأسرة، فلا يُطلَبُ من الدور الأساسي للعدالة الأساسية أكثر من دوره.

(49) انظر مناقشة أوكين: Okin, *Justice, Gender, and the Family*, chap. 7.

(50) وللإطلاع على هذه الفضائل، انظر القسم الخامس، الفقرات 57، و59 من هذا

الكتاب.

John Stuart Mill, «*The Subjection of Women*,» 1868, in: John Stuart (51)

Mill, *Collected Works*, Edited by J. M. Robson (Toronto: University of Toronto Press, 1960), vol. XXI, chap. 2.

الخاصة فحتى لو كانت البنية الأساسية وحدها هي الموضوع الأولي للعدالة، تظل مبادئ العدالة تضع ضوابط جوهرية على الأسرة وعلى الجمعيات الأخرى جميعها، فأعضاء الأسر الراشدون وأعضاء الجمعيات الأخرى هم مواطنون متساوون في المقام الأول: هذا هو وضعهم الأساسي، فلا تقدر مؤسسة ولا جمعية هم منخرطون فيها أن تنتهك حقوقهم كمواطنين.

ما يُدعى مجالاً، أو دائرة حياة، ليس موجوداً ومنفكاً عن مبادئ العدالة، فالمجال ليس نوعاً من الفضاء، أو مكاناً، بل هو، وبساطة نقول، النتيجة أو الزبدة لكيفية تطبيق مبادئ العدالة السياسية تطبيقاً مباشراً على البنية الأساسية، وبطريقة غير مباشرة على الجمعيات المقيمة في وسطها. المبادئ التي تحدد الحريات الأساسية المتساوية والفرص المنصفة للمواطنين تنطبق دائماً في داخل ما يُدعى مجالات وعبرها. وحقوق النساء المتساوية ومطالب أولادهن كمواطنين مستقبليين لا تُنزع عنهنّ وعنهم وهي تحميهنّ وتحميهم أينما حلّن وحلّوا. وكما رأينا، فإن حالات التمييز الجنسي التي تحد من تلك الحقوق والحريات ملغاة (4.18 - 6). وهكذا، فإن دوائر السياسي والعمومي، واللاعُمومي والخصوصي تأخذ شكلها من مضمون وتطبيق مفهوم العدالة ومبادئه. وإذا زُعم أن ما يدعى دائرة خصوصية هي معفية من العدالة، فنحن نقول إنه وجود لها.

5.50 - وبصورة أكثر عمومية نقول، بما أن ديمقراطية ملكية الملكية تستهدف المساواة الكاملة للنساء، فيجب أن تحتوي على ترتيبات لتحقيق ذلك. وإذا كان السبب سبباً أساسياً، إن لم يكن رئيسياً لعدم مساواة النساء هو قسطنهنّ الأكبر في حمل الأولاد وتغذيتهم والعناية بهم في تقسيم العمل التقليدي داخل الأسرة، فلا بد من اتخاذ خطوات لمعادلة قسطنهنّ أو لتعويضهنّ عنه. أمّا كيفية فعل

هذا في الحالات التاريخية الخاصة فليس من مسؤولية الفلسفة السياسية البتّ فيها. وهناك الآن اقتراح عام وهو بمثابة معيار أو دليل، ومؤداه أن يُحسب عمل الزوجة في تنشئة الأولاد (عندما تحمل هذا العبء والذي لا يزال عاماً) على أنه يؤهلها لتنال نصيباً متساوياً مما يكسب زوجها خلال زواجهما. وإذا وقع طلاق، فيجب أن يكون لها حصة متساوية في القيمة الزائدة لموجودات الأسرة خلال ذلك الزمن⁽⁵²⁾.

وإن أي ابتعاد عن هذا المعيار يتطلب تسويغاً خاصاً وواضحاً، فليس يُغفر للزوج أن يهدر الأسرة آخذاً قوته على الكسب معه وتاركاً زوجته وأولاده أسوأ حالاً مما كانوا. ولأنهم مجبرون على إعالة أنفسهم، فإن وضعهم الاقتصادي هو، غالباً ما يكون، غير مستقر. وإن مجتمعاً يسمح بهذا لا يهتم بالعناية بالنساء، ويكون أقل اهتماماً بمساواتهن، وحتى بأولادهن الذين سيصيرون مستقبله. وهل هو حقاً مجتمع سياسي⁽⁵³⁾؟

6.50 - قالت أوكن في مناقشتها النقدية وغير المعادية لكتاب نظرية إنه يتضمن نقداً ممكناً للأسرة وللمؤسسات الاجتماعية القائمة بُناها على الجنس. وهي تعتقد أن هذا النقد يمكن تطويره، أولاً: من حقيقة عدم معرفة الأطراف في الوضع الأصلي جنس من يمثلون. وثانياً: من حقيقة أن الأسرة والنظام الجنسي، باعتبارهما جزئين من

(52) للاطلاع على مناقشة مفيدة لهذا الاقتراح ولمسائل أخرى ذات صلة بالمساواة للنساء، انظر: Okin, *Justice, Gender, and the Family*, chaps. 7 - 8.

(53) ما يجري في خاطري هنا، هو الحقيقة التي تفيد أن المجتمع السياسي هو نظام تعاون من جيل إلى الجيل الذي يعقبه. ولنلاحظ أنني في النص افترضت أن التقسيم التقليدي للعمل الموجود في الأسرة هو عام ولم أعرض إلا لذلك الوضع لكي أدل على ما تتطلبه مبادئ العدالة.

البنية الأساسية، يجب إخضاعهما لتمحيص مبادئهما⁽⁵⁴⁾.

أود أن أعتقد بأن أوكن محقّة، فالمسألة الحاسمة يمكن أن تكون كما يلي: ما الذي تغطيه، وعلى وجه الدقة، المؤسسات القائمة بُناها على الجنس؟ وكيف تُرسم حدودها؟ وإذا قلنا: إن النظام الجنسي يحتوي على الترتيبات الاجتماعية التي تضر بالحريات الأساسية المتساوية للنساء وفرصهنّ، وكذلك بحريات وفرص أولادهنّ كمواطني مستقبل، فإن ذلك النظام سيخضع لنقد من مبادئ العدالة. ويصبح السؤال في ما إذا كان تحقيق هذه المبادئ كافياً لمعالجة أخطائه. وهذا الأمر يعتمد جزئياً على النظرية الاجتماعية وبسيكولوجيا البشر، وغير ذلك كثير، فلا يمكن وضع حل له بمفهوم للعدالة وحده، وأنا لن أفكر بهذا الأمر أكثر مما حصل هنا.

وأختتم بالملاحظة أنني لجأت إلى قيم قليلة فقط من قيم العقل العمومي التي يغطيها المفهوم السياسي للعدالة. وفي عداد هذه القيم مساواة النساء، ومساواة الأولاد باعتبارهم سيكونون مواطني المستقبل، وأخيراً قيمة الأسرة المتمثلة في تأمين إنتاج وإعادة إنتاج المجتمع وثقافته من جيل إلى الجيل الذي يليه، وقيمتها في مجتمع ديمقراطي عادل في تهذيب وتشجيع المواقف والفضائل الداعمة مثل تلك المؤسسات. ويمكن اللجوء إلى قيم سياسية أخرى في حالات أخرى.

51 - مرونة فهرس الخيرات الأولية

1.51 - لكي أوضح الفائدة العملية لفهرس مؤشر الخيرات الأولية والمرونة التي يوفرها، سوف أناقش وبمقدار من التفصيل

Okin, Ibid, pp. 101 and 105.

(54)

اعتراضاً كان قد أثاره صن على مثل هذا الفهرس: أعني، القول بأنه مرن لدرجة غير معقولة تجعله لا يعود منصفاً⁽⁵⁵⁾. إن مناقشة هذا الاعتراض ستوضح فكرة الخيرات الأولية بملاحظة علاقتها بفكرة صن المهمة، ألا وهي، أن المقارنات البين - ذاتية يجب أن تقوم، ولو جزئياً على الأقل، على مقدار مما يسميه «القدرات الأساسية» للشخص.

يستند اعتراض صن إلى نقطتين: الأولى هي أن استعمال فهرس لهذه الخيرات هو، وبالنتيجة، عمل في الفضاء الخاطيء، ولذا فهو يشمل مقياساً مضللاً: أي يجب ألا يُنظر إلى الخيرات الأولية على أنها تجسيد لميزة مفيدة، وذلك لأن الحقيقة هي أن الميزة المفيدة تعتمد على علاقة بين الأشخاص والخيرات. ويتابع الاعتراض فيقول: إن الأساس المقبول للمقارنات البين - ذاتية هو أنها يجب أن تقوم في جزء مهم منها على الأقل، على قياس مقدار القدرات الأساسية للشخص.

وللتوضيح نقول: يعتقد صن أن مذهب المنفعة مخطيء في اعتباره الخيرات هي التي تشبع رغبات الأفراد وتلبي تفضيلاتهم، وليس إلا. وهو يرى أن علاقة الخيرات بالقدرات الأساسية هي جوهرية أيضاً: إن الخيرات تسهل لنا القيام بأشياء أساسية معينة، مثلاً، لباسنا وطعامنا، وانتقالنا من مكان إلى مكان من دون عون،

(55) أول ما ورد اعتراض صن في مقالة الموجودة في: «Equality of What?!» Tanner Lectures on Human Values, vol. 1 (1979).

وأعيدت طباعتها في: Choice, Welfare and Measurement (Cambridge: Harvard University Press, 1982), pp. 365-366.

وقد جرى توسيع لهذا الاعتراض في كتابه: Amartya Sen, Inequality Reexamined (New York: Russell Sage Foundation, 1992), esp. chap. 5.

والحصول على منصب أو القيام بوظيفة، والمشاركة في السياسة والحياة العمومية لمتحدثنا الاجتماعي. ويعتقد صن أن التركيز على الخيرات الأولية وتجريدها من علاقة الخيرات بالقدرات الأساسية، يجعل فهرس الخيرات الأولية يركز على ما هو خطأ.

2.51 - وفي الرد، لابد من تأكيد أن وصف الخيرات الأولية يحسب حساب القدرات الأساسية ولا يتجرد منها: نعني قدرات المواطنين كأحرار ومتساوين المتمثلة في قوتهم الأخلاقيتين. وهما هاتان القوتان اللتان تمكنان المواطنين من أن يكونوا أعضاء في المجتمع أسوياء ومتعاونين تعاوناً في حياة كاملة ويحافظوا على وضعيتهم كمواطنين أحرار ومتساوين، فنحن نعتمد على مفاهيم لقدرات المواطنين والحاجات الأساسية، وتُعين الحقوق المتساوية والحريات في الذهن، تلكم القوتان الأخلاقيتان. وكما كنا رأينا في (32)، إن تلك الحقوق والحريات شروط جوهرية للتطوير الكافي وللممارسة الكاملة لتلكم القوتين في حالات أساسية معينة ذات أهمية عظمى، فنحن نقول:

(i) إن الحريات السياسية المتساوية، وحرية الكلام وحرية الاجتماع وما شابه، ضرورية لتطوير وممارسة المواطنين لحسن العدالة، وهي لازمة إذا ما أراد المواطنون أن يصدروا أحكاماً عقلانية في تبنيهم لأهداف سياسية عادلة وفي النضال لخطط اجتماعية فعالة.

(ii) وإن الحريات المدنية المتساوية، كحرية الضمير وحرية إنشاء الجمعيات، وحرية اختيار الوظيفة وما شابه، ضرورية لتطوير وممارسة قدرة المواطنين على وضع مفهوم للخير: أي قدرتهم على صياغة ما يعتبره الإنسان ذا قيمة في الحياة الإنسانية، ومراجعته والنضال في سبيله، وذلك كما يُفهم (كلياً أو جزئياً) في ضوء عقيدة شمولية دينية، أو فلسفية، أو أخلاقية.

(iii) المدخول والثروة هما وسائل عامة شاملة الأغراض وهي مطلوبة لتحقيق مجال واسع من الغايات (المسموحة)، مهما تكن، وخاصةً غاية تحقيق القوتين الأخلاقيتين والتقدم بغايات المفاهيم (الكاملة) للخير التي يؤكدّها المواطنون أو يتبنوها.

تعيّن هذه الملاحظات دور الخيارات الأولية في إطار العدالة كإنصاف ككل. وبالانتباه إلى هذا الإطار، نرى أنه يقرّ بالعلاقة الأساسية بين الخيارات الأولية والقدرات الأساسية للأشخاص. والواقع هو أن فهرس تلك الخيارات قد رُسم بعد السؤال عن الأشياء التي يطلبها المواطنون على وضعيتهم كأحرار ومتساوين وليكونوا أعضاء في المجتمع متعاونين تعاوناً كاملاً، وذلك في ضوء القدرات الأساسية التي يشملها المفهوم (المعياري) للمواطنين كأحرار ومتساوين. وبما أن الأطراف تعرف أن فهرس الخيارات الأولية هو جزء من مبادئ العدالة، وهو مشمول في معناها، فهي لن تقبل تلك المبادئ إلا إذا ضمن ذلك الفهرس ما يعتقدون بأنه ضروري لحماية المصالح الجوهرية للأشخاص الذين تمثلهم.

3.51 - لقد وضعنا، حتى الآن، افتراضاً خلفياً مهماً: نعني، أنه بالنسبة إلى أنواع الحاجات والامتطلبات التي على العدالة السياسية أن تضعها في الحسبان، فإن حاجات المواطنين ومتطلباتهم هي مشابهة بما فيه الكفاية لفهرس للخيارات الأولية ليفيد كأساس مناسب ومنصف لإجراء مقارنات بين الأشخاص بين - ذاتية في مسائل العدالة السياسية.

وإذا صح هذا الافتراض الخلفي فعلياً، فيمكن لصن أن يقبل باستعمال الخيارات الأولية في حالات عديدة، على الأقل⁽⁵⁶⁾. ويقوم

(56) انظر: Amartya Sen, «Equality of What?» in: Sen, *Choice, Welfare, and*

Measurement, p. 368.

اعتراضه على نقطة إضافية وهي أن حاجات ومتطلبات أعضاء المجتمع الأسوياء والمتعاونين تعاوناً كاملاً هي، في الواقع، مختلفة بما فيه الكفاية لأن يكون مبدأ العدالة وفهرس الخيرات الأولية غير مرتين بصورة متطرفة فلا ينتجان طريقة منصفة لتعديل هذه الفروقات. وفي ردّي، سأحاول أن أبين أن رسمي لفهرس الخيرات الأولية توجد مرونة تستحق الاعتبار.

وأبدأ باستبعاد الحالات المتطرفة التي تشمل أشخاصاً ذوي عاهات كبيرة تمنعهم من أن يكونوا أعضاء أسوياء ومساهمين في التعاون الاجتماعي. وبدلاً من ذلك، سأنظر في نوعين من الحالات، كلاهما يدخلان في ما أسميه المجال العادي، أي مجال الفروقات في حاجات ومتطلبات المواطنين المنسجمة مع كون كل واحد عضواً سوياً ومتعاوناً من أعضاء المجتمع. والنوعان سيوضحان مرونة المبدأين في معالجة هذه الفروق.

4.51 - والنوع الأول من الحالات يختص بالفروق في تطوير وممارسة القوتين الأخلاقيتين وفي المعطيات الطبيعية المتحققة، أي الفروقات التي تقع فوق شروط الحد الأدنى الجوهرية المطلوبة من العضو ليكون عضواً في المجتمع متعاوناً تعاوناً كاملاً. وعلى سبيل المثال، الفضائل القضائية هي مزايا بارزة للقوة الأخلاقية لحس العدالة، وهناك بحسب افتراضنا اختلاف متنوع في القدرة على ممارسة تلك الفضائل. وتشمل هذه القوى العقل الذكي، والخيال، والقدرة على عدم الانحياز، واتخاذ نظرة شاملة وواسعة، وكذلك حساسية معينة نحو هموم وظروف الآخرين.

ومبدأ العدالة يجسدان تصوّر العدالة الإجرائية الخلفية الصافية وليس عدالة توزيع الحصص (14). وإن اختلافات المواطنين بالقوى الأخلاقية لا تؤدي إلى فروقات في توزيع الخيرات الأولية، بما في

ذلك الحقوق الأساسية والحريات، بل إن البنية الأساسية مرتبة لتشمل مؤسسات العدالة الخلفية الضرورية بحيث يتمكن المواطنون من الوصول إلى الوسائل العامة والشاملة الأغراض، وذلك لتدريب قدراتهم الأساسية وتهذيبها، والحصول على فرصة منصفة لاستعمالها الناجع، بشرط أن تقع قدراتهم ضمن المجال العادي. ويترك للمواطنين كأحرار ومتساوين، وقد تأمنت حقوقهم الأساسية وحرياتهم وصار بمقدورهم أن يتحملوا المسؤولية عن حياتهم، وأن يستفيدوا من الفرص المؤمّنة للجميع على أساس من الإنصاف.

لنفكر في الفروقات في القدرة على ممارسة الفضائل القضائية المذكورة أعلاه: ضمن المجال العادي لا تؤثر هذه الفروقات على طريقة تطبيق المبدأين على المواطنين الأحرار والمتساوين. وسيظل جميع المواطنين حائزين على الحقوق الأساسية والحريات والفرص المنصفة عينها، وجميعهم تغطيهم ضمانات مبدأ الفرق. ولا شك في أن من يملكون قدرة أعظم من سواهم تختص بالفضائل القضائية، سيكون حظهم أعظم لإشغال مراكز سلطة تتطلب مسؤولياتها ممارسة تلك الفضائل، هذا إن بقيت الأمور الأخرى على حالها ولم تتغير. وقد يكون لهم، عبر الزمن، توقعات من الخيارات الأولية، وقد تُجازى قدراتهم الأعظم، المدربة والممارسة بشكل ملائم، بصورة مختلفة، وذلك يتوقف على الخطط التي يضعونها وعلى ما يفعلون. (تفترض هذه الملاحظات الأخيرة مجتمعاً قريباً من الحسن التنظيم، وذلك لأننا نعمل في نظرية مثالية، ما لم نذكر خلاف ذلك).

غير أن التوزيع الخاص الذي ينجم لا يحصل باتباع مبادئ العدالة (عدالة توزيع الحصص أو العدالة الإجرائية) التي تستخدم مقياساً للقدرات الأساسية، فالقياس العلمي (مقابل المعياري) للمجال الكامل لهذه القدرات مستحيل عملياً، إن لم يكن نظرياً أيضاً.

وإن التلاؤم مع هذه الفروقات في القدرات، في العدالة كإنصاف، يكون بعملية اجتماعية مستمرة للعدالة الإجرائية الخلفية الصافية تؤدي فيها المؤهلات المناسبة لوظائف ومناصب معينة دوراً توزيعياً. لكن، كما هو الحال دائماً، لا تأثير للقدرات الأساسية (ضمن المجال العادي) على حقوق الأشخاص الأساسية وحررياتهم. وإن ما تزعمه العدالة كإنصاف هو أنه في المجتمع الحسن التنظيم، لا تؤدي مثل هذه العملية الاجتماعية المستمرة إلى ظلم سياسي.

5.51 - أتحوّل الآن إلى النوع الثاني من الحالات، أعني، الفروقات في حاجات المواطنين للعناية الطبية. وتوصف هذه الحالات بأنها الحالات التي يقع فيها المواطنون وقتياً - أي لفترة من الزمن - تحت الحد الأدنى للقدرات الجوهرية اللازمة ليكونوا أعضاء في المجتمع أسوياء ومتعاونين تعاوناً كاملاً.

يمكننا، وفي خطوة أولى لصياغة مفهوم للعدالة السياسية، أن ننفصل كلياً (كما كنا فعلنا) عن المرض والحوادث، وننظر إلى أن المسألة الجوهرية للعدالة السياسية هي، وببساطة، تعيين الشروط المنصفة للتعاون بين مواطنين أحرار ومتساوين. غير أن أملي هو أن العدالة كإنصاف لا تساعد في تلك المسألة فقط، بل هي تمتد لتشمل الفروقات التي تنشأ عن المرض والحوادث. ولإجراء هذا التوسيع نفسر الافتراض المفيد أن المواطنين هم أعضاء في المجتمع عاديون متعاونون في حياة كاملة ليسمح بفكرة إمكانية أن يصابوا بمرض خطير أو إمكانية معاناة من حوادث قاسية من وقت إلى آخر. ونحن نعتمد في هذا التوسيع على ثلاث صفات لفهرس الخيارات الأولية تعطي مبدأي العدالة مرونة معينة في التكيف مع فروقات المواطنين في حاجتهم للعناية الطبية.

أولاً: لم تعين اعتبارات الوضع الأصلي هذه الخيارات تعييناً تفصيلياً كاملاً. وهذا الأمر واضح بالنسبة إلى الحقوق الأساسية

والحريات، وخيرات أولية أخرى. كان يكفي، مثلاً، أن تُجمل الصورة العامة للحقوق الأساسية والحريات ولمضمونها وتُفهم أسس أولويتها في الوضع الأصلي.

أما التعيين الأوسع لتلك الحقوق والحريات فمتروك للمراحل الدستورية والتشريعية والقضائية، عندما يمكن الحصول على معلومات إضافية، كما يمكن عندئذٍ حساب حالات اجتماعية خاصة. وعلينا، ونحن نُجمل الصورة العامة للحقوق الأساسية والحريات ومضمونها، أن نوضح كفايةً دورهما ومجال تطبيقهما المركزي، حتى يكون هناك ترشيد لعملية التعيين بطريقة مناسبة في كل مرحلة لاحقة.

ثانياً: يجب عدم مطابقة الخيرات الأولية للمدخل والثروة بالمدخل الشخصي والثروة الخصوصية وحدهما، وذلك لأن لنا مراقبة، أو مراقبة جزئية، على المدخل والثروة ليس كأفراد فقط بل وكأعضاء في الجمعيات والجماعات أيضاً، فأعضاء طائفة دينية مقدار من المراقبة على ملكية الكنيسة، ولأعضاء الهيئة التعليمية بعض المراقبة على ثروة الجامعة التي يرونها وسيلةً لتحقيق أهدافهم في المعرفة والبحث. وأيضاً نحن كمواطنين مستفيدون من توفير الحكومة لنا منافع شخصية متنوعة وخدمات نحن أهل لها، كما في حالة العناية الطبية، أو من توفيرها لنا خيرات عمومية (بالمعنى الاقتصادي)، كما في حالة التدابير التي تؤمن الصحة العمومية (مثل الهواء النظيف والماء غير الملوث، وما شابه). هذه المفردات كلها يمكن إدخالها في فهرس الخيرات الأولية⁽⁵⁷⁾.

ثالثاً: إن فهرس الخيرات الأولية هو فهرس توقعات لهذه

«Fairness to Goodness.» III.

(57) لقد وضعت هذه النقاط في:

الخيرات في مدى حياة كاملة. ويُنظر إلى هذه التوقعات على أنها مرتبطة بالمراكز الاجتماعية ضمن البنية الأساسية. وهذا يمكن المبدئين لأن يسمحا بفروق في الحاجة ناشئة من المرض والحوادث في السياق العادي لحياة كاملة فتوقعات الأفراد من الخيرات الأولية (من فهرسها) يمكن أن تكون متطابقة في الأول، في حين أن الخيرات التي يتلقونها فعلياً هي مختلفة في الأخيرة، اعتماداً على الطوارئ المختلفة - وفي هذه الحالة، على المرض الذي يصيبهم والحوادث التي يتعرضون لها.

6.51 - في ضوء هذه الخلفية، أشير - وهنا لا أقدر أن أفعل أكثر من ذلك - إلى كيف ينطبق المبدءان على الحاجات الطبية والصحية للمواطنين كأعضاء في المجتمع عاديين ومتعاونين والذين قدراتهم هي دون الحد الأدنى، لوقت من الأوقات.

هذا الأمر يتقرر في المرحلة التشريعية (نظرية، 31) وليس في الوضع الأصلي أو في اتفاقية الدستور، ذلك لأن التطبيق العملي للمبدئين على هذه الحالة يعتمد جزئياً على معلومات عن انتشار الأمراض المختلفة وشدتها، وعن عدد الحوادث المتكررة وأسبابها، وكثير غيرها، فالمعلومات تكون في متناول اليد في المرحلة التشريعية، لذا، فإن خطط حماية الصحة العمومية وتوفير العناية الطبية يمكن البتّ بهما هناك.

وبما أن فهرس الخيرات الأولية تعينه التوقعات، فإن مرونة مهمة في تكييف الحاجة المختلفة للمواطنين هي صفة لمبدئي العدالة. وتبسيطاً للأمور، لنركز على الجماعة الأقل انتفاعاً ولنفرض أن المعلومات متوفرة، نعني المعلومات المتعلقة بحاجات أعضائها الطبية من النفقات التي تغطيها على مستويات مختلفة من العناية

والرعاية، فضمن الخطوط المرشدة لمبدأ الفرق، يمكن تأمين تغطية لهذه الحاجات إلى النقطة التي تسبب الزيادة بعدها تخفيضاً في توقعات الجماعة الأقل ارتفاعاً. وهذا التفكير يوازي ذلك الخاص بتثبيت الحد الأدنى الاجتماعي (كتاب نظرية، 44، ص 251) وليس الفرق إلا أن توقع تأمين العناية الصحية، الآن، وعلى مستوى معين (محسوب بالنفقات المقدرة) يشملها الحد الأدنى كجزء منه. ومرة ثانية نقول: إن التوقعات ذاتها التي تكون في أول الأمر، هي متسقة مع الفوائد المتباعدة كثيراً المتسلمة اعتماداً على فروقات الحاجة في آخر الأمر.

ولنلاحظ أن ما يضع حداً على جزء الناتج الاجتماعي المصروف على الحاجات الطبية والصحية هو المصاريف الجوهرية الأخرى التي يجب على المجتمع أن يقررها، سواء غطتها الأموال الخصوصية أو العمومية. وعلى سبيل المثال، وجوب المحافظة على القوة العاملة النشطة والمنتجة، ووجوب تنشئة الأولاد وتعليمهم بصورة مناسبة، ووجوب استثمار جزء من الناتج السنوي في رأسمال واقعي وحساب الجزء الآخر مستهلكاً، ووجوب تأمين المتقاعدين هذا عدا عن متطلبات الدفاع القومي وخطة سياسية خارجية (عادلة) في عالم الدول القومية. وعلى ممثلي المواطنين الذين ينظرون إلى هذه المطالب من زاوية المرحلة التشريعية أن يقيموا موازنة في ما بينها عند توزيع المصادر الاجتماعية.

هنا نرى الأهمية العظمى لاعتبار المواطنين حائزين على هوية عمومية (سياسية) في حياة كاملة، والنظر إليهم كأعضاء في المجتمع عديدين ومتعاونين تعاوناً كاملاً في تلك الحياة. وعلى ممثليهم في المرحلة التشريعية أن يفكروا في كيفية زيادة تعيين المبدئين في ضوء المعلومات العامة التي يمكن الوصول إليها الآن. ولا شك في أن

النظر إلى المواطنين بهذه الطريقة لا يبرز جواباً دقيقاً. وكما هو الحال دائماً، فإن كل ما لدينا، وفي أفضل الحالات، هو مجرد خطوط مرشدة للتفكير. غير أن ممثلي المواطنين ملزمون بالنظر إلى المطالب المختلفة جميعها المذكورة أعلاه من وجهة نظر شخص واحد يعيش في جميع مراحل الحياة - وفي عداد المطالب نذكر تلك التي نريدها في مراحل الحياة جميعها ابتداءً من الصفر إلى أرذل العمر - والفكرة هي أن مطالب من هم في كل مرحلة تُستمدّ من كيفية موازنتنا موازنةً معقولةً لتلك المطالب ونحن ننظر إلى أنفسنا كما لو أننا نعيش مراحل الحياة كلها.

تنظر التعليقات المتقدمة إلى مسألة العناية الطبية في ضوء الخطوط المرشدة لمبدأ الفرق. ويمكن أن يعطي هذا انطباعاً خاطئاً وهو أن توفير العناية الطبية هو مجرد دعم لمدخل الأقل انتفاعاً عندما لا يتمكنون من تغطية نفقات العناية الطبية التي يفضلونها. العكس هو الصحيح: كما أكدنا سابقاً، إن توفير العناية الطبية، مثل توفير الخيارات الأولية عموماً، هو لتلبية حاجات ومتطلبات المواطنين الأحرار والمتساوين. وتقع مثل هذه العناية في باب الوسائل العامة الضرورية للإقرار بالمساواة المنصفة في الفرص وقدرتنا على الاستفادة من حقوقنا الأساسية وحرّياتنا، وبالتالي لنكون أعضاء في المجتمع عاديّين ومتعاونين تعاوناً كاملاً في حياة كاملة.

ويمكّننا هذا المفهوم للمواطنين من القيام بشيئين، أولاً: تقدير الأهمية الكبيرة لأنواع المختلفة من العناية الطبية. وثانياً: تعيين الأولوية النسبية لمطالب العناية الطبية والصحة العمومية عموماً بالنسبة إلى الحاجات والمتطلبات الاجتماعية الأخرى. وهكذا، نرى، بالنسبة إلى العمل الأول، أن المعالجة التي تعيد الصحة الجيدة إلى الأشخاص، وتمكّنهم من استئناف حياتهم العادية كأعضاء مجتمع

متعاونين، لها أهمية قصوى - وبصورة أدق هي الأهمية القصوى التي يعينها مبدأ المساواة المنصفة في الفرص - في حين أن الطب التجميلي مثلاً، ليس حاجةً إطلاقاً. باعتبارنا قوة المطالب للعناية الطبية مرتبطةً بمحافظتها على قدرتنا في أن نكون أعضاء عاديين في المجتمع واستعادة تلك القدرة حالما تنحدر تحت الحد الأدنى المطلوب، فإن ثمة دليلاً يمكن توفيره (كما أجملت المناقشة السابقة) لموازنة نفقات مثل هذه العناية مع المطالب الأخرى من الناتج الاجتماعي الذي يغطيه مبدأ العدالة. وعلى كل حال، لن أتابع التفكير بهذه الأمور الصعبة والمعقدة أكثر مما حصل⁽⁵⁸⁾.

7.51 - وفي النتيجة أقول: لقد ضمنت ردي على الاعتراض بأن فهرس الخيارات الأولية غير مرن لدرجة تجعله غير منصف، نقطتين رئيسيتين، هما:

أولاً: إن فكرة الخيارات الأولية مرتبطة ارتباطاً وثيقاً بمفهوم حياة المواطنين على قدرات أساسية معينة، ومن بين أهمها القوتان الأخلاقيتان، أما مسألة ما هي تلك الخيارات فتعتمد على فكرة المواطنين الحدسية الأساسية كأشخاص حائزين على تلك القوتين، وعلى مصلحتهم ذات المستوى الأعلى في تطويرها وممارستها. وهذا يتفق مع وجهة نظر صن المفيدة بأنه يجب ألا يكون حسابان القدرات الأساسية في إنشاء المقارنات البين - ذاتية فقط، وإنما أيضاً في صياغة مفهوم للعدالة سياسي بصورة معقولة.

(58) لمناقشة مفيدة، انظر: Norman Daniels, «Health-Care Needs and Distributive Justice», *Philosophy and Public Affairs*, vol. 10 (Spring 1981), pp. 146-179.

وقد توسع دانيالز في هذه المناقشة في كتابه: Norman Daniels, *Just Health Care* (New York: Cambridge University Press, 1985), chaps. 1-3.

ثانياً: ولكي نبين المرونة التي يسمح بها استعمال الخيارات الأولية، علينا أن نميز بين نوعين من الحالات. الحالة الأولى: تختص بالفروق في قدرات المواطنين التي هي ضمن المجال العادي وفوق ضرورات الحد الأدنى المطلوبة ليكونوا أعضاء في المجتمع متعاونين تعاوناً كاملاً. ويكون تكييف هذه الفروقات بالعملية الاجتماعية المستمرة للعدالة الإجرائية الخلفية الصافية. ولا ضرورة في هذه الحالة لقياس فروقات المواطنين بالقدرات، ولا يبدو القياس الناجح ممكناً.

أما الحالة الثانية فتشمل أولئك المواطنين الذين ينحدرون بسبب المرض والحوادث إلى ما دون ضروريات الحد الأدنى لوقت ما. ونعتمد هنا على وجوب أن يكون فهرس الخيارات الأولية معيّنًا بصورة تحديديّة في المرحلة التشريعية، ودائمًا بواسطة التوقعات. وهذه الصفات تسمح له أن يكون مرناً بما فيه الكفاية لتسديد الفروقات في الحاجات الطبية الناجمة عن المرض والحوادث. ومن المهم هنا، توظيف مفهوم المواطن العضو المتعاون في المجتمع في حياة كاملة، مما يمكّننا من تجاهل الفروقات في القدرات والمعطيات التي هي فوق الحد الأدنى. ويوجّهنا ذلك المفهوم نحو تحديد قدراتنا، أو نقول: استعمالها استعمالاً جيداً وبشكل ملائم، عندما ننحدر بسبب المرض والحوادث تحت الحد الأدنى، ونعجز عن لعب دورنا في المجتمع.

هذا التمييز البسيط بين الحالتين - للفروق التي تقع فوق وتلك التي تقع تحت ضرورات الحد الأدنى - هو مثل من نوع التمييز العملي الذي أراه حيويًا لأي مفهوم سياسي له حظ ليكون مركز

إجماع متشابك في نظام ديمقراطي. وهدفنا تلافِي الصعوبات، والتبسيط حيث يمكن التبسيط، وأن لا نفارق الحس المشترك⁽⁵⁹⁾.

8.51 - وبهذا نختم تغطيتنا للمؤسسات الرئيسية لديمقراطية ملكية الملكية. وفي عدادها توجد ترتيبات مهمة أخرى، وهي:

(أ) أحكام تأمين القيمة المنصفة للحريات السياسية، بالرغم من أن ماهيتها لم تُدرس بالتفصيل (45).

(ب) أحكام تحقيق مساواة منصفة في فرص التعليم والتدريب من جميع الأنواع، إذا كان ذلك عملياً.

(ج) مستوى أساسي من العناية الصحية للجميع (51). ولنلاحظ أن فكر مل عن الشركات التعاونية التي يديرها العمال تنسجم تماماً مع ديمقراطية ملكية الملكية، لأن مثل هذه الشركات لا تملكها ولا

(59) انظر في الحالات الأكثر تطرفاً، وهذا لا ينفي أهميتها، وأعتبر أن واجبنا واضح ومقبول من الحس المشترك نحو جميع الكائنات البشرية، مهما كانوا معاقين كثيراً. والمسألة هي مقدار هذه الواجبات عندما تتعارض مع مطالب أساسية أخرى. إذاً، علينا، في وضع من الأوضاع، أن ننظر في ما إذا كان بالإمكان توسيع العدالة كإنصاف لتوفير خطوط مرشدة في هذه الحالات، وإذا لم يكن ذلك ممكناً، ننظر في ما إذا كان يجب رفضها وليس إكمالها بمفهوم آخر. ومن المبكر النظر في هذه الأمور هنا. لقد قُدمت العدالة كإنصاف، وبصورة رئيسية، كمحاولة للحصول على نظرة واضحة ومنظمة عما يعتبر في تقاليد الفكر السياسي الديمقراطي السؤال الأساسي للفلسفة السياسية. نعني، ما مبادئ العدالة الأكثر ملاءمة لتعيين شروط منصفة للتعاون عندما يُنظر إلى المجتمع على أنه نظام تعاون بين مواطنين معتبرين أحراراً ومتساوين وأعضاء متعاونين في المجتمع في مدى حياة كاملة (2، 3). وتستحق الطريقة التي تمكنا من مناقشة هذا السؤال بشكل ميسر، أن يُسعى إليها. ولا أعرف إلى أي مدى يمكن توسيع العدالة كإنصاف لتشمل أنواعاً متطرفة من الحالات. وإذا كان يستطيع صين أن يصوغ وجهة نظر مقبولة عن هذه، فسيكون السؤال المهم، هو إذا كان يمكن إدخالها، مع تعديلات معينة، في العدالة كإنصاف بعدما يتم توسيعها بصورة مناسبة، أو تكييفها مع العدالة كإنصاف كجزء متمم وجوهري.

تديرها الدولة وسنصل إلى بحثها الآن عبر مقارنة الموجزة مع
ماركس.

52 - تناول نقد ماركس للمذهب الليبرالي

1.52 - سننظر إلى وجهات نظر ماركس من منظور واحد،
وهو: نقده للمذهب الليبرالي وستعرض لانتقاداته التي تتطلب ردوداً
واضحةً فقط. على سبيل المثال، سرد:

(أ) على الاعتراض الذي يقول إن بعض الحقوق الأساسية
والحريات، أي تلك التي يربطها بحقوق الإنسان (وهي ما سمّيناه
حريات المحدثين)، يعبر عن الأنانيات المتبادلة للمواطنين في
المجتمع المدني للعالم الرأسمالي ويحميها، على هذا الاعتراض نرد
بالقول، إنه في ديمقراطية ملكية الملكية التي تكون مصممةً تصميماً
جيداً، تعبّر تلك الحقوق والحريات، المعيّنة تعييناً مناسباً عن
المصالح العليا للمواطنين الأحرار والمتساوين وتحميها، وإنه، مع
وجود حق يسمح بملكية وسائل الانتاج، فإن هذا الحق ليس حقاً
أساسياً، بل يخضع لشرط هو أنه، في الظروف القائمة، الطريقة
الأكثر فعاليةً لتطبيق مبادئ العدالة.

(ب) وعلى الاعتراض المفيد أن الحقوق السياسية والحريات
في نظام دستوري⁽⁶⁰⁾ هي صورية، نرد بالقول إنه بفضل القيمة
المنصفة للحريات السياسية (وبالتضافر مع مبادئ العدالة الأخرى)،
فإن المواطنين، جميعهم، ومهما كانت مراكزهم الاجتماعية، ستكون
لهم فرصة مؤمنة للتأثير السياسي.

(60) في كتاب (*On the Jewish Question*) يميّز فيه ماركس بين حقوق الإنسان
والحريات السياسية. ويعطي أهميةً عظيمةً للحريات السياسية ويرى أنها ستحترم في الشيوعية،
بصورة من الصور، غير أن دور حقوق الإنسان سيختفي.

(ج) وعلى الاعتراض الذي يقول إن النظام الدستوري ذا الملكية الخاصة لا يؤمن سوى ما يسمى حريات سلبية، نردّ بأن المؤسسات الخلفية لديمقراطية ملكية الملكية بالتضافر مع المساواة المنصفة بالفرص ومبدأ الفرق، توفر حماية كافية لما يدعى حريات إيجابية⁽⁶¹⁾.

(د) وعلى الاعتراض على تقسيم العمل في الرأسمالية، نردّ بالقول إن صفات تقسيم العمل المضيق والمهينة سيحصل التغلب عليها حالما تتحقق مؤسسات ديمقراطية ملكية الملكية (كتاب: نظرية، 79، ص 463 وما يليها).

وفي حين تحاول فكرة ديمقراطية ملكية الملكية أن تسدّ الاعتراضات المشروعة للتقليد الفكري الاشتراكي، فإن فكرة المجتمع الحسن التنظيم ذي العدالة كإنصاف مختلفة تماماً عن فكرة ماركس عن المجتمع الشيوعي الكامل. ويبدو أن المجتمع الشيوعي الكامل هو مجتمع يتعدى العدالة، بمعنى أن الظروف التي تنشأ فيها مسألة عدالة التوزيع تتجاوزها المرحلة الشيوعية، ولا حاجة للمواطنين أن يهتموا بها في حياتهم اليومية، ولا هم يهتمون. عكس ذلك هي العدالة كإنصاف، فهي ترى أنه في ضوء الوقائع العامة لعلم الاجتماع السياسي في الأنظمة الديمقراطية (مثل واقع التعددية المعقولة)، فإن المبادئ والفضائل السياسية التي تشملها العدالة يظل لها دور تؤديه دائماً في الحياة السياسية العمومية. إن زوال العدالة، وحتى عدالة التوزيع غير ممكن، ولا أعتقد بأن زوالها مرغوب فيه (لكني لن أناقش هذا الأمر).

(61) للاطلاع على التمييز بين الحريات السلبية والإيجابية، انظر: Berlin, *Two Concepts of Liberty*.

2.52 - طبعاً، سيقول ماركس إن قبول المثال الأعلى للديمقراطية ملكية الملكية. يولد قوى سياسية واقتصادية تجعله يذهب بعيداً عن وصفه الدستوري المثالي. وسيقول إنه لا يوجد نظام يقول بالملكية الخاصة لوسائل الإنتاج يمكنه أن يحقق مبدأي العدالة أو يجدي نفعاً في تحقيق المثل الأعلى للمواطن والمثل الأعلى للمجتمع اللذين تعبر عنهما العدالة كإنصاف.

وهذه صعوبة كبرى ويجب التصدي لها، غير أنها إذا كانت صحيحةً في جزء كبير منها، فالمسألة تظل مفتقرةً إلى حل. علينا أن نسأل عما إذا كان النظام الاشتراكي الليبرالي يحقق المبدأين بطريقة أفضل كثيراً. وإذا كان يحقق ذلك، فالنتيجة تكون أن قضية المذهب الاشتراكي الليبرالي قد نجحت من منظور العدالة كإنصاف، لكن حذار هنا، من مقارنة المثال الأعلى لمفهوم مع تحقق مفهوم آخر، بل يجب مقارنة تحقق مع تحقق، وفي ظروفنا التاريخية الخاصة.

3.52 - ويمكن أن يرفع ماركس اعتراضاً آخر، يتعلق بأن وصفنا لمؤسسات ملكية الملكية أهمل أهمية الديمقراطية في المعمل وفي تشكيلها المسار العام للاقتصاد، وهذه أيضاً صعوبة كبرى، وسوف لا أردّ عليها سوى باستذكار فكرة مل عن الشركات التي يديرها العمال⁽⁶²⁾ والتي هي متسقة تماماً مع ديمقراطية ملكية الملكية. وقد اعتقد مل أن الناس يفضلون العمل في مثل هذه الشركات، وهذا يمكن الشركات من دفع أجور أدنى وتكون ذات كفاءة عالية. ومع مجرى الزمن تتفوق، بشكل مطرد، على الشركات الرأسمالية. وسيختفي النظام الرأسمالي تدريجياً وتحل محله، وبطريقة سلمية الشركات التي يديرها العمال في نظام اقتصادي تنافسي.

Mill, *Principles of Political Economy*, Book IV, chap. 7.

(62) انظر :

وبما أن هذا لم يحدث، ولم تظهر علامات كثيرة تشير إلى حدوثه، فالسؤال الذي ينشأ هو حول ما إذا كان مل مخطئاً حول مسألة تفضيلات الناس، أو أن الشركات التي يقوم العمال بإدارتها لم تتوفر لها فرصة منصفة لتثبت نفسها. وإذا كانت الحالة الأخيرة هي التي حصلت، يكون السؤال حول ما إذا كان يجب أن تمنح هذه الشركات مساعدات مالية حكومية، ولفترة من الزمن على الأقل، حتى تتمكن من الاستمرار؟ وهل سيكون لمثل هذا العمل منافع تبررها القيم السياسية التي تعبّر عنها العدالة كإنصاف، أو يعبر عنها مفهوم سياسي آخر للعدالة ينتمي إلى نظام ديمقراطي؟ مثلاً، هل من المحتمل أن تشجع الشركات التي يديرها العمال الفضائل السياسية الديمقراطية التي يحتاجها نظام دستوري ليبقى؟ وإذا كان الأمر كذلك، هل يحقّ توسيع الديمقراطية في الشركات الرأسمالية النتائج ذاتها؟ لن أتابع هذه الأسئلة. وليس لدي فكرة عن الأجوبة، لكن المؤكد هو أن هذه الأسئلة تستدعي درساً متأنياً، فقد تتوقف عليها التوقعات البعيدة للنظام الدستوري العادل.

53 - تعليقات مختصرة على وقت الفراغ

1.53 - لقد افترضنا في صياغتنا للعدالة كإنصاف أن كل المواطنين عادّيون وأنهم أعضاء في مجتمع متعاونون بالكامل في حياة كاملة، وقد قلنا هذا، لأن مسألة الشروط المنصفة للتعاون بين المواطنين المعترين كذلك، هي بالنسبة إلينا مسألة أساسية فيجب درسها أولاً. ويتضمّن هذا الافتراض أن الكل راغب في العمل وفي أن يقوم كل واحد بتحمّل قسطه من المشاركة في أعباء الحياة الاجتماعية، وطبعاً، بشرط أن يرى الجميع أن شروط التعاون منصفة.

غير أن السؤال يظل : كيف يكون التعبير عن هذا الافتراض في مبدأ الفرق؟ وإن فهرس الخيرات الأولية، كما حصلت مناقشته حتى الآن، لا يأتي على ذكر العمل، وأعتبر الأقل انتفاعاً أولئك الحائزون على المؤشر الأدنى في الفهرس، فهل نعتبر الأقل انتفاعاً هم أولئك الذين يعيشون على ما تقدمه الحكومة ويصرفون بعد ذلك كل يومهم ممتطين الأمواج في منطقة ماليبو (Malibu)؟

2.53 - يمكن معالجة هذا السؤال بطريقتين : إحداهما تكون بافتراض أن كل واحد يقوم بعمل يوم عمل محدد. والثانية تكون بإدخال مقدار معين من وقت الفراغ، لنقل ستة عشر ساعة كل يوم إذا كان يوم العمل يتألف من ثمان ساعات، وذلك في فهرس الخيرات الأولية. ويكون لمن لا يعمل ثمان ساعات فراغ إضافية ونحسب تلك الساعات الثمان الإضافية مساويةً لمؤشر الأقل انتفاعاً الذين يقومون بعمل يوم عمل محدد، فعلى الممتطين الأمواج أن يدعموا أنفسهم⁽⁶³⁾.

وإذا اشتمل الفهرس على وقت الفراغ، فعلى المجتمع أن يتأكد من وجود فرص للعمل المثمر، بصورة عامة. ونحن لا نستطيع أن نناقش المسائل المعقدة المشمولة هنا. والفكرة هي أنه يمكننا أن ندخل وقت الفراغ في الفهرس إذا كان هذا مفيداً، وكان الطريقة الفضلى للتعبير عن فكرة وجوب أن يؤدي المواطنون، جميعهم، قسطهم من العمل التعاوني.

وإذا لزم الأمر، يمكننا أن ندخل في الفهرس المعطيات الطبيعية المتحققة وحتى حالات الوعي مثل الألم الجسدي. وعلى كل حال،

(63) انظر : «The Priority of the Right and Ideas of the Good» p. 257, n. 7.

فإن المفضل عدم إدخال هذه الخيرات في الفهرس، وذلك ليظل المقياس موضوعياً ويظل الاعتماد على المعلومات التي يمكن الوصول إليها مباشرةً ويسهل فهمها. غير أن لوقت الفراغ مقياساً موضوعياً معقولاً وهو عرضة للنظر فيه. كما أنه يلبي الشرط الجوهرى وهو أنه يجب ألا تفترض الخيرات الأوليّة أي عقيدة شمولية معيّنة.

القسم الخامس

مسألة الاستقرار

54 - الميدان السياسي

1.54 - سنتناول في هذا الفصل مسألة استقرار العدالة كإنصاف وكيف يرتبط استقرارها بخير مجتمع سياسي منظم بها تنظيمًا حسنًا. وهدفنا إكمال المناقشة البرهانية على مبدأي العدالة. ولنتذكر أننا كنا في السابق (5.25) قد قسمنا المناقشة المستمدة من الوضع الأصلي إلى قسمين. في القسم الأول، وهو القسم الذي اختيرت فيه مبادئ العدالة وقتياً، افترضت الأطراف أن الأشخاص الذين تمثلهم لا تحركهم حالات بسيكولوجية خاصة (أو مواقف) كما كنا دعوناها. أي إن الأطراف تتجاهل ميول الأشخاص نحو الحسد والضغينة، أو أن يكون لديهم إرادة للسيطرة أو ميل للإخضاع. أو يكونون متيالين للانحراف نحو عدم التعيين (المجهول) والمخاطرة. وهذا الافتراض ييسر كثيراً تفكير الأطراف في اختيارهم المبادئ، كما هو واضح في حالات اللامساواة الاجتماعية والاقتصادية حيث لا يمكن تجاهل دور الحسد والضغينة. وبوضع هذه المواقف جانباً، يمكن للأطراف أن تفكر بلغة المصالح الأساسية للذين تمثلهم.

مع ذلك، فإن هذه المواقف مهمة في الحياة الإنسانية فيجب اعتبارها في مكان ما. وهنا تنشأ صعوبة: يبدو أنه لا سبيل إلى معرفة مقدار تعرّض الناس لهذه الميول، سوى اعتبار الصفات العريضة لمؤسسات البنية الأساسية القائمة. لذا، كيف لنا أن نوجّه الأطراف لبدأوا عملهم ويتابعوه، ونحن نقوم بتنفيذ فكرة الوضع الأصلي؟

2.54 - القسم الثاني من المناقشة يختص بمسألة استقرار العدالة كإنصاف. وهذا سؤال عما إذا كانت العدالة كإنصاف قادرة على توليد دعم كاف لذاتها (5.25)⁽¹⁾. وعلى الأطراف أن تطرح سؤالاً عما إذا كان الناس الذين يترعرعون في مجتمع حسن التنظيم بفضل مبادئ العدالة - المبدأين اللذين تم تبنيهما في الجزء الأول من المناقشة - يكتسبون حساً بالعدالة فعّالاً وقوياً كفاية بحيث يتقيدون بالترتيبات العادلة ولا يتحرّكون إلى العمل بغيرها، لنقل، بالحسد الاجتماعي والضعيفة، أو بإرادة السيطرة أو الميل إلى الإخضاع، فإذا اكتسبوا، فعلياً، حساً قوياً كافياً بالعدالة، ولم تلعب بهم المواقف الخاصة على نحو معاكس، فإن الجزء الأول من المناقشة يكون قد تثبت والبرهان على المبدأين يصير كاملاً.

وبسبب قسمتنا المناقشة البرهانية إلى قسمين، سنؤجل مناقشة الحالات البيكولوجية الخاصة إلى ما بعد انتقاء مبادئ العدالة على أساس المصالح الأساسية للأشخاص الأحرار والمتساوين. وحالما يتم ذلك، فإن تلك المبادئ توفر، بعد تحققها في البنية الأساسية الخلفية المؤسساتية التي تحتاجها الأطراف لتقدير احتمال تأثر المواطنين الذين ينشأون في وسط تلك الخلفية بالمواقف الخاصة المزعزة.

(1) لنلاحظ أن الاستقرار كما هو محدد هنا هو صفة لمفهوم العدالة، وليس صفة لنظام من المؤسسات، فما يخص المؤسسات مختلف بالرغم من علاقته.

وهذه المناقشة البرهانية ذات الجزئين تزيل الصعوبة.

ويجب أن يترافق الجزء الثاني مع مناقشة الحالات البسيكولوجية الخاصة فيتناول مسألة ما إذا كان يمكن للمفهوم السياسي أن يكون مركزاً لإجماع متشابك، وذلك في ضوء الوقائع العامة التي تميّز الثقافة الديمقراطية السياسية، وخاصةً واقع التعددية المعقولة⁽²⁾. وسوف ننظر في كيف تؤدي مسألة الاستقرار إلى فكرة الإجماع المتشابك على مفهوم سياسي للعدالة، فالوحدة الاجتماعية لنظام دستوري تُشاد على مثل هذا الإجماع، وهذا يمكننا من إكمال مناقشة الاستقرار عن طريق تقديم عرض مختصر عن بسيكولوجيا أخلاقية معقولة وخير المجتمع السياسي - وذلك بقدر ما يسمح المقام هنا.

3.54 - نبدأ بالتذكير بفكرة أن الميدان السياسي والعدالة كإنصاف هي وجهة نظر حرة. والصفات الثلاث للمفهوم السياسي توضح أن العدالة كإنصاف هي كذلك، وليست فلسفة أخلاقية تطبيقية. وليست مبادؤها، ولا معاييرها، ولا قيمها نتيجةً لتطبيق عقيدة سابقة الصياغة ومستقلة دينية أو فلسفية أو أخلاقية شمولية المدى وعامة المجال، بل هي تصوغ مجموعةً من القيم (الأخلاقية) المهمة العالية والتي تنطبق انطباقاً ملائماً على البنية الأساسية للمجتمع. وهذه هي القيم السياسية: إنها تنشأ بفضل صفات خاصة معينة للعلاقة السياسية، باعتبارها مختلفةً عن العلاقات الأخرى.

ونحن نخصّص العلاقة السياسية بصفتين متميزتين مهمتين، على الأقل.

أولاً: إنها علاقة بين أشخاص موجودين في البنية الأساسية

(2) انظر: John Rawls, *Political Liberalism* (New York: Columbia University Press, 1996), p. 141.

للمجتمع، وهي بنية مؤلفة من مؤسسات أساسية لا ندخلها إلا بالولادة ولا نغادرها إلا بالموت (وهذا ما نفترضه بصورة مناسبة)⁽³⁾. والمجتمع السياسي مغلق، ونحن لا ندخله، وفعلياً لا نقدر أن ندخله أو أن نخرج منه بصورة إرادية.

ثانياً: السلطة السياسية هي دائماً سلطة قمعية مدعومة بألية الدولة لتنفيذ قوانينها. غير أن السلطة السياسية في النظام الدستوري هي أيضاً سلطة المواطنين المتساوين باعتبارهم جسماً جمعياً: وهي تُفرض، وبانتظام، على المواطنين كأفراد، وقد لا يقبل بعضهم الأسباب التي ينظر إليها، وبشكل واسع، إنها تسوّغ البنية العامة للسلطة السياسية (الدستور)، أو عندما يقبل بتلك البنية، فإنه قد لا يرى العديد من القوانين الصادرة عن السلطة التشريعية الخاضع لها مكيئة الأساس.

إذاً، يعتقد المذهب الليبرالي السياسي بوجود ميدان سياسي مختلف تحدده هذه الصفات (من بين صفات أخرى) والذي تطبق عليه تطبيقاً بارزاً قيم معينة تم تعيينها بطريقة ملائمة. وبهذا الفهم يختلف الميدان السياسي عن ميدان الجمعيات الذي هو، مثلاً، إرادي من نواح لا يكون السياسي فيها إرادياً، كما أنه يختلف عن الميدان الأسروي والميدان الشخصي، وكلاهما يعجان بعواطف المحبة، وأيضاً من نواح لا تخصّ الميدان السياسي. (والميادين الجمعياتية، والأسروية، والشخصية هي مجرد أمثلة عن الميادين اللاسياسية، فهناك أمثلة أخرى).

(3) كون هذا الافتراض مناسباً يستند جزئياً إلى نقطة ذكرت في الفقرة 5,26، نعي، أن حق الهجرة لا يجعل قبول السلطة السياسية أمراً طوعياً مثلما حرية التفكير وحرية الضمير تجعلان قبول السلطة الإكليريكية طوعية. وهذا يبرز صفة إضافية للميدان السياسي، تميّزه عن ميدان الجمعيات.

4.54 - واستناداً إلى اعتبارنا الميدان السياسي مميّزاً من غيره، لنقل، إن المفهوم السياسي الذي يصوغ قيمه الأساسية المميزة هو نظرة حرة قائمة بذاتها. وهذا يعني أمرين، أولاً: إنه صيغ لينطبق على البنية الأساسية للمجتمع وحدها⁽⁴⁾ ثانياً: إنه يصوغ القيم السياسية البارزة من دون أن يستعين بقيم لاسياسية مستقلة، أو يأتي على ذكرها. وينفي الشأن السياسي وجود قيم أخرى تنطبق على الشأن الجمعياتي، والأسروي، والشخصي، كما أنه لا يقول بأن القيم السياسية هي منفصلة كلياً عن تلك القيم أو أن لا علاقة لها بها. وقد قدّمنا في الفقرة 11 فكرة مفادها أن مسألة الاستقرار في مجتمع ديمقراطي تؤدّي إلى تعيين مفهوم سياسي للعدالة وللميدان السياسي يتمكّن بعدها المفهوم السياسي من أن يكون مركز إجماع متشابه: أي لكسب دعم العقائد الشمولية المعقولة، على الأقل، التي لها صفة البقاء والتي تكسب أنصاراً عبر الزمن، وإلا فإن مؤسسات النظام الدستوري لن تكون في حرز أمين.

وهكذا، إن العدالة كإنصاف، وباعتبارها صورة للمذهب الليبرالي السياسي، تعتقد بأن الأسرة ذات القيم السياسية الأساسية التي تعبّر عنها مبادئها ومثلها العليا تملك قدرة ذات وزن لتتغلب على القيم الأخرى، جميعها، التي تتنازع معها، عادةً، ويكون ذلك في ضوء المبادئ الدستورية الجوهرية ومسائل العدالة الأساسية، ووجود نظام دستوري حسن معقول. كما تعتقد العدالة كإنصاف أن الحل الأفضل للمسائل المتعلقة بتلك المبادئ الجوهرية، يكون

(4) إن توسيع مفهوم العدالة كإنصاف ليشمل العلاقات العادلة بين الدول القومية

نوقش في: John Rawls, *The Law of Peoples; With, The Idea of Public Reason Revisited* (Cambridge, Mass.: Harvard University Press, 1999).

باللجوء إلى تلك القيم السياسية وحدها، وذلك بالنسبة إلى جوهريات الدستور. والاتفاق حول تلك المسائل من قِبَل الذين يؤكِّدون عقائد شمولية متعارضة هو الأكثر إلحاحاً.

5.54 - وتتضمن هذه الاعتقادات علاقة ما بين الشأن السياسي والقيم الأخرى. وإذا قيل إنه لا يوجد خلاص⁽⁵⁾ خارج الكنيسة، لذا، فإن النظام الدستوري مرفوض، فإن علينا أن نقدّم ردّاً ما. وإن الردّ المناسب من وجهة نظر المذهب الليبرالي السياسي هو بالقول، إن مثل هذه العقيدة غير معقولة⁽⁶⁾: وهي تقترح استعمال قوة السلطة السياسية العمومية - وهي السلطة التي يشارك بها المواطنون، جميعهم، مشاركةً متساويةً - لفرض وجهة نظر تؤثر في جوهريات الدستور والتي حولها لا بد أن يختلف الكثير من المواطنين العقلاء اختلافاً لا مكان فيه للتسوية، ذلك في ضوء ما سمّيناه أعباء الحكم الفكري (4.11 - 5).

ولا يعني هذا الرد إن عقيدة: «لا خلاص خارج الكنيسة»، (Extra Ecclesia Nulla Salus) ليست صحيحةً، بل إنه يقول إن الأمر يكون غير عقلاني، ليصرّ أي مواطن أو مواطنين، وباعتبارهم أعضاء في جمعية، على استعمال السلطة السياسية (القمعية) العمومية - وهي سلطة المواطنين المتساوين - لفرض ما يرون أنه أفكار متضمنة في تلك العقيدة على المواطنين الآخرين. أما الرد من داخل وجهة النظر الشمولية - وهو نوع الرد الذي نود أن نتجنبه ونحن نناقش جوهريات الدستور - فيمكن أن يقول إن العقيدة غير صحيحة وهي تستند إلى

(5) هكذا قال بونيفاس (Boniface) VIII في أمره Unam Sanctam الذي صدر في

1302.

(6) أنا مدين بتوضيحي هذه النقطة بشكر أقدمه إلى ويلفرد هينش (Wilfred Hinsch)

وبيتر دو مارنّف (Peter de Marneffe).

إساءة فهم للطبيعة الإلهية. وإذا رفضنا فرض الدولة لعقيدة على أن هذا العمل غير معقول، يمكننا أن نعتبر تلك العقيدة غير صحيحة أيضاً، فلا مفر من الاستنتاج بأنها تفتقر إلى الصدق، حتى عند النظر في جوهريات الدستور.

ولنلاحظ أننا بقولنا بعدم معقولية فرض عقيدة، فلا يلزم عن هذا أن نرفضها على أنها غير صحيحة أيضاً. والعكس تماماً هو ما نقصد: أي إنه لأمر «حيوي لفكرة المذهب الليبرالي السياسي أنه يمكننا وباتساق منطقيّ كامل لا تناقض فيه أن نعتقد أنه من غير المعقول استعمال السلطة السياسية لفرض وجهة نظرنا الذاتية الشمولية الأخلاقية، أو الفلسفية، أو الدينية، وهذا الاعتقاد يجب أن نؤكد أنه صحيح أو عقلاني (أو أنه ليس غير معقول).

55 - مسألة الاستقرار

1.55 - لقد قلنا إن المناقشة البرهانية على المبدئين قُدمت في قسمين. وكان هدف الأطراف، في القسم الأول، هو انتقاء المبادئ التي تؤمن خير الأشخاص الذين تمثلهم على أفضل وجه، وكذلك مصالحهم الأساسية منفكةً عن الحالات البيكولوجية الخاصة. وليس إلا بعد صيرورة مبادئ العدالة في متناول اليد، وقتياً، تتناول الأطراف مسألة الاستقرار، في القسم الثاني. وهي تنظر الآن في الحالات البيكولوجية الخاصة بفحص مسألة ما إذا كان أولئك الذين يتعرعون في ظل مؤسسات عادلة (كما تعيّن المبادئ المتبناة) سوف يطورون حساً بالعدالة قوياً كفايةً وحازماً بالنسبة إلى تلك المواقف والميول. هذا الجانب من المسألة تناولناه في كتاب (نظرية، 80 - 81) توضح نوع المناقشة المطلوبة. ولن أبدل ما حصل هناك تبديلاً جوهرياً، وذلك خدمةً لأهدافنا. وإن ما نقوله أدناه في 59 - 60 يكمل ذلك العرض.

أما الأهم بالنسبة إلينا، وبعد أن صار يُنظر إلى العدالة كإنصاف، على أنها مفهوم سياسي، هو أن على الأطراف أن تفكر، أيضاً، فيما إذا كانت المبادئ المتبناة، والمفهوم الذي تنتمي إليه، يمكن أن يكسبا دعم العقائد الشمولية المعقولة والمتنوعة التي لا محيد عن وجودها في مجتمع ديمقراطي حسن التنظيم. ونحن، عند هذه النقطة، نقدّم فكرة الإجماع المتشابك: أي الإجماع الذي يُصادق فيه على المفهوم السياسي نفسه من قِبَل العقائد الشمولية المعقولة المتعارضة التي تكسب جسماً مهماً من الأتباع وتدوم من جيل إلى الجيل الذي يليه. لنتفق في وصفنا للقسم الثاني من البرهان على أن المفهوم السياسي لا بد أن يكون عملياً ومندرجاً في فن الممكن. وهذا يتضاد (أو يتقابل) مع المفهوم الأخلاقي الذي هو ليس مفهوماً سياسياً، فالمفهوم الأخلاقي يمكن أن يشجب العالم والطبيعة الإنسانية بوصفهما فاسدين جداً ليتحركا بواسطة مبادئ ومثّل كلّ منهما.

2.55 - ثمة طريقتان، على كل حال، تخصّان اهتمام المفهوم السياسي بالاستقرار⁽⁷⁾. نفترض، في إحداهما، أن الاستقرار هو مجرد شأن عملي: إذا أخفق مفهوم في أن يكون مستقراً، فمن العبث محاولة تحقيقه. وقد نفكر بوجود عمليين منفصلين: أحدهما صياغة مفهوم سياسي حسن، أو معقول، بالنسبة إلينا، على الأقل، والآخر إيجاد طرق لجذب آخرين ممن لا يرفضونه للمشاركة فيه، وفي حالة الإخفاق، العمل وفقاً له، وإذا تطلب الحال عن طريق فرض عقوبات من قِبَل سلطة الدولة. وطالما وُجدت وسائل الإقناع

(7) أنا مدين في هذه الفقرة والفقرات التالية الأخرى للمناقشات المساعدة مع ت. م.

سكانلون.

والفرض، فإن النظرة إلى المفهوم تفيد بأنه مستقر، فهو ليس يوتوبيا بالمعنى الذي يحطّ من قدره.

غير أن العدالة كإنصاف، من حيث هي مفهوم ليبرالي، معنية بالاستقرار بطريقة مختلفة، فإيجاد مفهوم مستقر ليس مجرد عملية تجنّب لأمر لا جدوى منه، بل إن ما يهم هو نوع الاستقرار، والقوى التي تؤمّنه. والفكرة هي أنه في ضوء افتراضات معينة تعين بسيكولوجيا إنسانية معقولة والظروف العادية للحياة الإنسانية، فإن من يتزعزع في ظل مؤسسات أساسية عادلة - مؤسسات تفرضها العدالة كإنصاف عينها - يكتسبون ولاءً معقولاً لتلك المؤسسات حياً كافياً لاستقرارها. وبصياغة أخرى نقول: إن حس المواطنين بالعدالة، وبالنظر إلى خلقهم ومصالحهم كما تشكلت في حياتهم في ظل بنية أساسية عادلة، هو من القوة بحيث يقاوم الميول العادية نحو الظلم. إن المواطنون يعملون إرادياً على توفير العدالة واحدهم للآخر عبر الزمن، فالاستقرار يكون مؤمناً بفضل دافع كاف من النوع المناسب تم اكتسابه في ظل مؤسسات عادلة.

لذا، فإن نوع الاستقرار الذي تتطلبه العدالة كإنصاف مشاد على كونها نظرة سياسية ليبرالية، نظرة تستهدف أن تكون مقبولة من المواطنين على أنها معقولة وعقلانية، وحرّة وامتساوية أيضاً، وكما تُقدّم للعقل العمومي. وقد كنا رأينا كيف أن صفة المذهب الليبرالي هذه ترتبط بصفة السلطة السياسية في النظام الدستوري: نغني سلطة المواطنين المتساوين بكونهم جسماً جمعياً. وينتج عن ذلك، أنه إذا افترضنا أن العدالة كإنصاف لم تُصمّم بوضوح لكسب الدعم المعقول من المواطنين الذين يؤكّدون عقائد شمولية معقولة رغم تنازعها، فإنها لا تكون ليبرالية - وهي تلك العقائد التي وجودها صفة نوع الثقافة العمومية - وهي التي يساندها ذلك المفهوم ذاته.

3.55 - إذاً، الفكرة هي أن العدالة كإنصاف، كمفهوم ليبرالي، ليس عليها أن تتجنب اللاجدوى فحسب، بل يجب أيضاً، أن يكون شرحها، لأسباب كونها قابلةً للتطبيق من النوع الصحيح. وليست مسألة الاستقرار مسألة جلب الآخرين الذي يرفضون مفهوماً للمشاركة فيه، أو للعمل طبقاً له، عن طريق عقوبات ذات أثر، إذا لزم الأمر، كما لو أن المهمة هي إيجاد طرق لفرض ذلك المفهوم حالما نفتتح نحن بصحته، بل إن العدالة كإنصاف، ومن حيث كونها مفهوماً سياسياً ليبرالياً، لا تكون معقولةً، وهذا في المقام الأول، إلا إذا ولدت دعمها الذاتي، وبطريقة مناسبة، بالتوجه إلى عقل كل مواطن، كما هو مشروع ضمن إطارها، الخاص⁽⁸⁾. وبهذا وحده يكون وصف المشروعية السياسية في مقابل وصف كيف يمكن أن يرضي أولئك الذين يمسكون بالسلطة السياسية أنفسهم في ضوء اعتقاداتهم الذاتية بأنهم يتصرفون بشكل صحيح. إن المفهوم الليبرالي للمشروعية السياسية يهدف إلى الحصول على أساس عمومي للتسوية فهو يلجأ إلى العقل العمومي الحر، وبالتالي إلى المواطنين المعبرين معقولين وعقلانيين.

4.55 - لم توظف فكرة الإجماع المتشابك في كتاب: نظرية⁽⁹⁾، فلم يناقش ذلك الكتاب في ما إذا كان المقصود بالعدالة كإنصاف عقيدةً أخلاقيةً شموليةً أو مفهوماً سياسياً للعدالة. وهو يقول في أحد المواضيع (نظرية، 3، ص 15) إنه إذا نجحت العدالة

(8) قوة العبارة «ضمن إطارها الخاص» كما استعملت في النص قد عبّر عنها قسماً المناقشة البرهانية من الوضع الأصلي. وقد نُفذ القسمان في الإطار نفسه وخضعا للشروط ذاتها الموجودة في الوضع الأصلي باعتباره أداة تمثيل.

Theory, 59, p. 340.

(9) لقد استخدم المصطلح مرة واحدة، في كتاب:

لكن لقصد مختلف عن قصدي الحالي.

كإنصاف بصورة معقولة، فستكون الخطوة التالية درس وجهة نظر أعم عبّر عنها الاسم «الحق كإنصاف». ومع ذلك، لم يرد هناك تمييز بين المفهوم السياسي والعقيدة الشمولية، فيمكن للقارئ أن يستنتج أن العدالة كإنصاف قد وضعت كجزء من نظرة شمولية سيجري تطويرها في ما بعد، إذا استدعى النجاح ذلك.

ويدعم هذه النتيجة وصف المجتمع الحسن التنظيم في الفصل الثالث من كتاب: *نظرية*، فهناك أعضاء في أي مجتمع حسن التنظيم، سواء كان مجتمع العدالة كإنصاف أو غيره مما له نظرة أخرى، لا يقبلون مفهوم العدالة ذاته وحده، ولكن العقيدة الشمولية أيضاً التي يؤلف ذلك المفهوم جزءاً منها، أو منها يستمد. انظر، على سبيل المثال، مناقشة الاستقرار النسبي للعدالة كإنصاف ومذهب المنفعة (*نظرية*، 76). وفي حالة مذهب المنفعة، يوصف أعضاء المجتمع الحسن التنظيم المرتبط بها بأنهم يؤكّدون وجهة نظر مذهب المنفعة التي هي عقيدة شمولية بطبيعتها (إلا إذا قيّدت بصورة صريحة) (*نظرية*، 76، ص 436 - 440).

5.55 - وكما كنا قد قلنا في الفقرة 1.11: إننا وظفنا فكرة الإجماع المتشابه⁽¹⁰⁾ لتمكيننا من التفكير في مجتمع العدالة كإنصاف الحسن التنظيم بطريقة أكثر واقعية، ففي ضوء المؤسسات الحرة التي يفرضها ذلك المفهوم، لا يبقى هناك مجال لنفترض أن المواطنين عموماً سيقبلون أيضاً وجهة النظر الشمولية الخاصة التي بدا في كتاب: *نظرية* أنه يمكن أن ينتمي إليها، حتى في حال قبولهم العدالة كإنصاف مفهوماً سياسياً.

(10) وكان أول تقديم لهذه الفكرة في: John Rawls, «Justice as Fairness: Political not Metaphysical,» *Philosophy and Public Affairs*, vol. 14, no. 3 (1985), VI.

نحن نفترض أن المواطنين يعتقدون بوجهتي نظر متميزتين، أو الأفضل أن نقول: إن لنظرتهم الإجمالية جزئين: جزء يمكن اعتباره مفهوم العدالة كإنصاف أو مطابقاً لهذا المفهوم، وجزء آخر هو عقيدة شمولية (كلياً أو جزئياً) لمفهوم العدالة كإنصاف علاقة بها بشكل من الأشكال، فيمكن أن يكون المفهوم السياسي جزءاً من نظرة شمولية أو مساعداً لها، أو يمكن المصادقة عليه لإمكانية اشتقاقه من عقيدة شمولية كاملة الصياغة. والأمر متروك للمواطنين لكي يقرروا، وبصورة فردية، نوع علاقة مفهوم السياسي بنظراتهم الأكثر شموليةً.

وهكذا، نقول الآن: يكون المجتمع حسن التنظيم بفضل العدالة كإنصاف طالما، أولاً: يصادق المواطنون على أن العدالة كإنصاف هي التي تنتج أحكامهم السياسية، ونعني بالمواطنين أولئك الذين يؤكدون عقائد شمولية معقولة. وثانياً: أن لا يكون هناك انتشار للعقائد الشمولية غير المعقولة يكفي لتعريض العدالة الجوهرية للمؤسسات الأساسية لمخاطر التسويات. هذه الطريقة من طرائق التفكير ليست طوباويةً وهميةً، وهي الأفضل لمجتمع عدالة كإنصاف حسن التنظيم. وهي تصحيح لوجهة النظر التي وردت في كتاب: نظرية التي أخفقت في السماح لحالة التعددية التي تؤدي إليها مبادئها.

وعلاوةً على ذلك، نقول لأن العدالة كإنصاف مفهوم سياسي حر قائم بذاته (3.54) يصوغ القيم السياسية والدستورية الأساسية، فإن المصادقة عليه تشمل ما هو أقل بكثير مما هو موجود في عقيدة شمولية. وليس استهداف المجتمع الحسن التنظيم لإصلاحه وتغييره مسألة غير ممكنة التطبيق في مجملها: في ضوء الحالات المرغوبة المعقولة التي تُمكن من وجود نظام دستوري، يكون ذلك الهدف دليلاً معقولاً ويمكن تحقيقه في جزء كبير منه. وخلاف ذلك يكون الوضع، عندما يُنظّم مجتمع ديمقراطي حر بواسطة أي عقيدة

شمولية، سواء كانت دينيةً أو علمانيةً، فهو سيكون طوباوياً وهمياً وبالمعنى الذي يحطّ من قدره. وسيطلب تحقيقه الاستعمال القمعي لسلطة الدولة. وهذا الكلام يصدق على المذهب الليبرالي للحق كإنصاف مثلما ينطبق على مسيحية توما الأكويني (Thomas Aquinas) ومارتن لوثر (Martin Luther).

56 - هل العدالة كإنصاف سياسية بطريقة خاطئة؟

1.56 - سنفحص الآن فكرة أن الإجماع المتشابك لا تجعل مفهوم العدالة كإنصاف سياسياً بطريقة خاطئة، وأن الأفكار اليومية الجارية المتعلقة بسياسة الإجماع وكيفية تحقيق الإجماع لها معانٍ مصاحبة مضملة. لذا، نحن نحتاج أن نوضح أن هذه المعاني المصاحبة لا تشملها فكرتنا المختلفة جداً عن الإجماع المتشابك.

ولكي يتجنّب مفهوم سياسي أن يكون سياسياً بطريقة خاطئة عليه أن يصوغ نظرة حرة قائمة بذاتها حول القيم (الأخلاقية) العظيمة جداً التي تنطبق على العلاقة السياسية. وعليه أيضاً أن يضع أساساً عمومياً تسويغياً للمؤسسات الحرة بطريقة تكون في متناول العقل العمومي. وعكس ذلك تماماً، يكون المفهوم السياسي سياسياً بطريقة خاطئة عندما يُصاغ كتسوية ناجحة بين المصالح السياسية المعروفة والقائمة، أو عندما ينظر إلى العقائد الشمولية الخاصة الموجودة حالياً في المجتمع ثم يُكيّف نفسه لكي يكسب ولاءها.

2.56 - هكذا ينشأ استعمالنا لفكرة الإجماع المتشابك: ونحن نفترض أن يكون نظام ديمقراطي دستوري عادلاً وناجحاً ويستحق الدفاع عنه، فنسأل كيف يمكننا أن نصوغ دفاعنا عنه حتى يمكنه من أن يكسب دعماً واسعاً وبالتالي تحقيق استقرار كافٍ؟

ولتحقيق هذه الغاية، لا نتطلع إلى العقائد الشمولية الموجودة

ثم نرسم مفهوماً سياسياً يقيم نوعاً من موازنة القوى بينها. ولتوضيح ذلك، نقول: نحن نعمل في تعييننا قائمةً بالخيرات الأولية⁽¹¹⁾ بطريقتين. ويمكننا النظر إلى العقائد الشمولية المختلفة الموجودة فعلياً في المجتمع وننشئ فهرساً بتلك الخيرات قريباً من مركز ثقل تلك العقائد، إذا جاز الكلام، أي إننا سنسعى للحصول على معدل ما يطلبه أولئك الذين يؤكّدون تلك النظرات من حقوق دستورية ومطالب ووسائل شاملة الأغراض.

وسيببدو هذا العمل أفضل طريقة للتأمين بأن الفهرس يوفر العناصر الأساسية اللازمة لتقديم مفاهيم الخير ذات العلاقة بالعقائد الموجودة وبالتالي احتمال تأمين إجماع متشابك.

3.56 - ليس هكذا تنشأ العدالة كإنصاف. والنشوء على ذلك المنوال سيجعلها مفهوماً سياسياً بطريقة خاطئة. وعوضاً عن ذلك، فإنها تنشئ مفهوماً سياسياً على صورة نظرة حرة قائمة بذاتها صادرة عن فكرة أساسية هي أن المجتمع نظام منصف من التعاون والأفكار المرافقة له. ورجاؤنا هو أن تكون هذه الفكرة مع فهرس الخيرات الأولية المصنوع من داخلها مركزاً لإجماع متشابك على نحو معقول. نحن نضع جانباً العقائد الشمولية الموجودة الآن، والتي وُجدت، أو يمكن أن توجد، فليست الفكرة هي أن الخيرات الأولية منصفة للمفاهيم الشمولية للخير المرتبطة بتلك العقائد عن طريق صنع توازن منصف في ما بينها، بل إنها منصفة للمواطنين الأحرار والمتساوين باعتبارهم الأشخاص الذين مفاهيمهم للخير هي تلك المفاهيم.

(11) لقد قدّمت فكرة الخيرات الأولية في: Rawls, *Political Liberalism*, Lect. II, 5.3.

5.3.

Lect. V, 3 - 4.

كما نوقشت بمقدار من التفصيل في:

المسألة هي كيف تكون صياغة مفهوم للعدالة لنظام دستوري، بحيث يصادق أولئك الذين يدعمونه، أو الذين يمكن اجتذابهم لدعمه، على المفهوم السياسي أيضاً، بالرغم من الاختلافات في نظراتهم الشمولية. وهذا يؤدي بنا إلى فكرة مفهوم سياسي للعدالة، يبدأ من الأفكار الأساسية الخاصة بمجتمع ديمقراطي والتي لا تفترض عقيدة خاصة أوسع، فنحن لا نضع عقبات عقيدية في سبيل ظفرها بدعم إجماع مثابك معقول وله القدرة على البقاء.

57 - كيف تكون الليبرالية السياسية ممكنة؟

1.57 - وينشأ سؤال، الآن، حول كيف يكون المذهب الليبرالي السياسي، ممكناً، أي كيف يمكن لقيم ميدان سياسي متميز - وهو فرع من منطقة جميع القيم - أن يرجح على أي قيم يمكن أن تنازعه؟ أو بطريقة أخرى: كيف يمكننا أن نؤكد أن عقيدة شمولية هي عقيدة صادقة أو معقولة، ثم نقول إن استعمال سلطة الدولة لجعل الآخرين يقبلونها أو يتقيدون بالقوانين الخاصة التي يمكن أن تصدرها، ليس معقولاً؟

إن للإجابة عن هذا السؤال جزئين متكاملين: الجزء الأول يقول، إن القيم الخاصة بالشأن السياسي هي قيم عظيمة جداً، وبالتالي لا يمكن تجاوزها بسهولة، فهذه القيم تحكم الإطار الأساسي للحياة الاجتماعية - الذي هو أساس وجودنا ذاته⁽¹²⁾ - وتعيّن المصطلحات الأساسية للتعاون السياسي والاجتماعي. وبعض من هذه القيم العظيمة هي، في العدالة كإنصاف، القيم التي تعبر عنها مبادئ العدالة الخاصة بالبنية الأساسية، وهي: قيم المساواة

(12) هذه العبارة مأخوذة من: John Stuart Mill, *Utilitarianism*, chap. 5, par. 25.

السياسية والحرية المدنية، والمساواة المنصفة في الفرص، والمشاركة التبادلية الاقتصادية، وأيضاً الأسس الاجتماعية لاحترام الذات عند المواطنين.

وهناك قيم عظيمة أخرى تقع تحت عنوان قيم العقل العام (26)، والتعبير عنها موجود في الخطوط المرشدة للبحث العمومي وفي الخطوات المتخذة لضمان أن يكون مثل هذا البحث حراً وعمومياً وذا شكل ومعقول. ولا يقتصر شمول هذه القيم على التوظيف الملائم للتصورات الأساسية للحكم، والاستنباط، والدليل، وإنما أيضاً على فضائل المعقولة والعقلية المنصفة كما تتجلى في التمسك بمعايير المعرفة العمومية وإجراءاتها وطرائق العلوم ونتائجها عندما لا تكون موضع نزاع جدلي، وفي احترام مبادئ النقاش السياسي المعقول.

2.57 - إن قيم العدالة والعقل العمومي معاً تعبر عن المثال الأعلى الليبرالي الذي يفيد أنه استناداً إلى كون السلطة السياسية هي السلطة القسرية التي تخص المواطنين كجسم مشترك - أي السلطة التي يكون لكل مواطن فيها نصيب متساو مع غيره - يجب ألا تُمارس إلا بطرق يُتوقع أن يوافق عليها المواطنون جميعهم، على الأقل، عندما تكون جوهريات الدستور ومسائل العدالة الأساسية في خطر.

وكما رأينا، يحاول المذهب الليبرالي السياسي، وبقدر ما يستطيع، أن يقدم عرضاً لهذه القيم والتي هي قيم ميدان متميز - الميدان السياسي - على أنها نظرة حرة وقائمة بذاتها، وأنها كقيم يمكن فهمها وتأكيدهما من دون افتراض وجود أي عقيدة شمولية خاصة. للمواطنين، على نحو فردي، وكجزء من حرية الضمير التي يتمتعون بها، أن يبتوا في كيف تكون علاقة قيم الميدان السياسي

العظيمة بالقيم الأخرى التي رضوا بها. ورجاؤنا هو أن نتمكن في الممارسة السياسية أن نؤسس تأسيساً قوياً جوهريات الدستور في القيم السياسية وحدها وأن توفر هذه القيم أساساً للتسوية العمومي مشتركاً وناجحاً.

3.57 - والجزء الثاني من الإجابة عن كيف تكون هناك إمكانية وجود للمذهب الليبرالي السياسي يكمل الجزء الأول، فالجزء الثاني يقول إن تاريخ الدين والفلسفة يكشف عن وجود طرق معقولة عديدة لفهم المنطقة الواسعة للقيم بحيث تكون، إما متطابقة مع القيم الملائمة للميدان السياسي الخاص كما يعينه مفهوم سياسي للعدالة، أو تكون داعمة لهذه القيم، أو ليست مخاصمة لها. والتاريخ يبيننا عن وجود تعددية عقائد شمولية ليست غير معقولة، الأمر الذي يجعل الإجماع المتشابك ممكناً. أما كيفية حدوث هذا الأمر فبيّنها بواسطة حالة نموذجية عن الإجماع المتشابك.

تحتوي هذه الحالة النموذجية على وجهات نظر ثلاث: وجهة النظر الأولى تقر بالمفهوم السياسي لأن عقيدتها الدينية ووصفها للإيمان الحرّ يقودان إلى مبدأ تساهل ودعم للحريات الأساسية للنظام الدستوري، ووجهة النظر الثانية تقرّ بالمفهوم السياسي على قاعدة عقيدة أخلاقية ليبرالية شاملة مثل عقيدة كُنت أو ج. س. مل، ووجهة النظر الثالثة ليست سوى عقيدة مصاغة صياغةً مخلخلةً وتغطي مجموعة واسعة من القيم اللاسياسية علاوةً على القيم السياسية لنظام دستوري، وهي تفيد بأن تلك القيم السياسية عادةً ترجح على القيم اللاسياسية مهما كانت والتي تنازعها، وذلك في ظل الحالات المرغوبة والمعقولة التي تجعل الديمقراطية ممكنة ووجهتها النظر الأولى والثانية وحدهما - أي العقيدة الدينية والمذاهب الليبراليان لكل من كُنت ومل عامّان وشموليان، أما الثالثة فهي غير متماسكة وغير

منظمة، بالرغم من كفايتها لمسائل العدالة السياسية في ظل حالات مرغوبة بصورة معقولة. ووجهتا النظر الأولى والثانية وهما الأكمل صياغة والأكثر تنظيمًا توافقان على ما تصدره وجهة النظر الثالثة من أحكام في هذه الحالات.

4.57 - متى تكون العقيدة الشمولية معقولة؟ ومن دون أن نقدم تعريفاً كاملاً، نقول: إن على العقيدة المعقولة أن تقر بضرورات الحكم المنطقي (4.11 - 5)، وبحرية الضمير، من بين قيم سياسية أخرى. ونحن نشرح فنقول: لقد ميّزنا بين ما هو معقول وما هو عقلاني (2.23 - 3 و 2.2). وقلنا: إن هاتين الفكرتين تشكلان عنصرين جوهريين في فكرة المجتمع المنظور إليه على أنه نظام منصف من التعاون بين مواطنين معتبرين أحراراً ومتساوين. وبصورة عامة، نقول: إن الأشخاص المعقولين مستعدون لأن يقترحوا مبادئ معينة (مثل المبادئ التي تعين الشروط المنصفة للتعاون)، وكذلك ليتقيدوا بتلك المبادئ حتى ولو على حساب مصالحهم الخاصة ذاتها، إذا اقتضت الظروف، وعندما يتحرك الآخرون للقيام بعمل مشابه. وبالإضافة إلى ذلك، نقول، لما كانت مطالب هؤلاء المتعاونين مؤسسة على أسس متشابهة من نواح، كما هي الحال عندما يكون لجميعهم وضعية المواطنين الأحرار والمتساوين، فلا مبرر لأي منهم لأن يقبل مبادئ تعين لهم حقوقاً أساسية أقل من حقوق الباقين. أما هؤلاء الذين يصرون على فرض مثل هذه المبادئ على الآخرين، ولنقل: تحركهم قوتهم الأعظم أو وضعهم الأقدر على عقد الصفقات، فمع كونهم غير معقولين، هم عقلانيون تماماً، في ضوء مصالحهم. والخطاب اليومي يعكس صورة هذا التضاد بين ما هو معقول وما هو عقلاني.

وبالعودة إلى الحالة الحالية، نقول إننا لا ننظر إلى المواطنين الديمقراطيين كأحرار ومتساوين فحسب، وإنما أيضاً كمعقولين

وعقلانيين، ولجميعهم حصص متساوية في السلطة السياسية المشتركة للمجتمع، وكلهم، وبالتساوي، محكوم من ضرورات الحكم المنطقي. لذلك، ليس هناك أي مبرر لأن يكون لأي مواطن، أو جمعية من المواطنين، الحق في استعمال سلطة الدولة لصالح عقيدة شمولية، أو لفرض نتائجها على الباقين، ففي ضوء الأسس التي تقضي بألوية الحرية (30)، لا يقدر أي مواطن، عندما يُمثّل تمثيلاً منصفاً، أن يمنح الآخرين السلطة السياسية للقيام بذلك، والأطراف من حيث هي أطراف تمثيلية تفكّر وفقاً لذلك. وإن مثل هذه السلطة لا مبرر لها، وهي مضادة للمصالح الأساسية للأشخاص في تطوير وممارسة قواهم الأخلاقية وفي النضال في سبيل مفاهيمهم عن الخير (المسموحة) الخاصة، فالعقائد الشمولية المعقولة تقر بهذه الحقيقة ومعها تقر بمساواة الجميع في حرية الضمير.

58 - الإجماع المتشابك ليس طوباوياً

1. 58 - قد يُعترض بالقول إن فكرة الإجماع المتشابك فكرة طوباوية وهمية: أي القول بعدم وجود قوى سياسية، واجتماعية، وبسيكولوجية كافية لتوليد إجماع متشابك (وهذا عندما لا يوجد إجماع)، أو (في حال وجود إجماع) لا تقدر أن توفر له الاستقرار. وهنا لا يسعنا إلا أن نلامس هذه المسألة المعقدة، لذا فإني سأجمل طريقة واحدة فقط لحصول إجماع على مفهوم سياسي ليبرالي يشبه العدالة كإنصاف، ولضمان استقراره.

لنفترض أنه في وقت معين، وكنتيجاً لطوارئ تاريخية متنوعة قُبلت مبادئ المفهوم الليبرالي - ولنقل مبادئ العدالة كإنصاف - كمجرد تسوية مؤقتة، وأن المؤسسات السياسية القائمة سددت متطلباتها. ويمكننا أن نفترض أن هذا القبول قد حصل مشابهاً لقبول مبدأ التسامح كتسوية عيش مؤقتة بعد حركة الإصلاح: في البداية

بصورة ممانعة كارهة، لكن كبديل وحيد لنزاع أهلي مدمر وغير متوقف. وأنا أستخدم عبارة تسوية عيش مؤقتة (Modus Vivendi) بمعناها العادي كما يوضحه مثل عقد معاهدة بين دولتين تعارضت مصالحهما القومية، ففي عملية التفاوض حول المعاهدة تحاول كل دولة أن تكون حكيمة وعاقلة فتأكد من أن المعاهدة تتم بطريقة تفيد بأن لا مصلحة لأي من الدولتين في انتهاكها، وهذه الحقيقة تدخل في عداد المعرفة العمومية. وتظل الدولتان، على كل حال، مستعدتين للنضال في سبيل أهدافهما واحدهما على حساب الأخرى، وإذا تبدلت الظروف يمكنهما أن يفعلا ذلك.

ومثل هذا يصدق على مسألة التسامح، وهو واضح مما حصل بين الكاثوليك والبروتستانت في القرن السادس عشر. كلاهما في ذلك الزمن اعتقد بأن واجب الحاكم أن يدعم الدين الحقيقي ويقمع انتشار الهرطقة والعقيدة الزائفة. وفي هذه الحالة يكون القبول بمبدأ التسامح تسوية مؤقتة: وإذا سادت أي عقيدة، فلن يبقى هناك أتباع لمبدأ التسامح، فما هو جوهرى للإجماع المتشابك هو الاستقرار بالنسبة إلى توزيع السلطة: وهذا يتطلب أن يؤكد المواطنون المفهوم السياسي بغض النظر عن القوة السياسية لوجهات نظرهم الشمولية.

2.58 - إذاً، سؤالنا هو هذا: كيف أمكن، عبر الأجيال، أن يتطور القبول البدئي للعدالة كإنصاف كتسوية عيش مؤقتة إلى إجماع متشابك مستقر وقادر على البقاء؟ وحول هذه النقطة، نقول: إن خلخلة معينة في وجهات نظرنا الشمولية، وأن تكون كذلك شمولية بالمعنى الجزئي وليس الكلي، سيكون ذا معنى خاص⁽¹³⁾. ولنسأل:

(13) وأنا أتوسع في شرح فكرة صاموئيل شيفلر (Samuel Scheffler) وردت في

محادثة معه.

إلى أي مدى يعتمد، في الممارسة، الولاء لمفهوم سياسي على اشتقاقه من وجهة نظر شمولية؟ لنفكر بثلاث إمكانيات: (أ) المفهوم السياسي مشتق من العقيدة الشمولية. (ب) هو ليس مشتقاً لكنه متسق مع العقيدة. وأخيراً (ج) المفهوم السياسي متناقض معها.

ونحن في حياتنا اليومية لم نعتد على أن نقرّر، أو حتى أن نفكر كثيراً بأي حالة تصح من هذه الحالات. وإن قراراً يحسم ما بينها سيثير مسائل شديدة التعقيد، ونحن لا نحتاج، في الممارسة أن نفصل في ما بينها، فلا يرى معظم الناس أن العقائد الدينية والفلسفية والأخلاقية هي عقائد عمومية وشمولية بالكامل، فالعمومية والشمولية تسمحان بالدرجات، وكذلك تسمحان بفكرة مقدار صياغة وجهة النظر ومقدار تنظيمها. وهناك الكثير من إمكانيات الاختصار، إذا جاز الكلام، أي هناك طرق عديدة لا تساق المفهوم السياسي اتساقاً واهياً مع وجهة نظر شمولية (بصورة جزئية)، كما أن هناك طرقاً عديدة، في حدود المفهوم السياسي، تسمح باتّباع عقائد شمولية (جزئياً) مختلفة.

وهذا يفيد أن مواطنين كثيراً، إن لم نقل معظم المواطنين، يؤكّدون المفهوم السياسي العمومي من دون أن يروا أي علاقة خاصة، من ناحية أو أخرى، بينه وبين وجهات نظرهم الأخرى. وتكون النتيجة هي أنه يمكنهم أن يؤكّدوا المفهوم لذاته أولاً ثم أن يقدّروا الخير العمومي الذي يحققه في مجتمع ديمقراطي. وإذا افترضنا حصول تناقض، في ما بعد، بين المفهوم السياسي وعقائدهم الشمولية، فعندئذ يمكنهم أن يكتفوا أو يراجعوا تلك العقائد وليس أن يرفضوا المفهوم السياسي. ولنلاحظ هنا، أننا نميّز بين الولاء البدئي للمفهوم السياسي أو تقديره وتكييف العقائد الشمولية أو مراجعتها لاحقاً، وهما التكييف والمراجعة اللذان أدى إليهما ذلك

الولاء أو التقدير عندما ظهرت حالات تناقض. ونحن نفترض أن هذه التكييفات والمراجعات تحصل ببطء مع مرور الزمن الذي يعمل خلاله المفهوم السياسي على تشكيل وجهات النظر الشمولية لتصير متسقة معه.

3.58 - والآن نسأل: بفضل أي قيم سياسية يمكن للعدالة كإنصاف أن تظفر بولاء لها؟ الولاء للمؤسسات وللمفهوم الذي ينظمها يمكن أن يتأسس، جزئياً، على مصالح الأشخاص والمجموعات البعيدة المدى، وعلى التقاليد، والمواقف التقليدية، أو ببساطة على الرغبة في الانسجام مع ما هو متوقع وما يحصل عادة. ويمكن تشجيع ولاء واسع، أيضاً، بواسطة مؤسسات تؤمن لجميع المواطنين قيمةً سياسيةً تدخل في ما يسميه هارت مضمون الحد الأدنى للقانون الطبيعي⁽¹⁴⁾. غير أننا هنا معنيون بالأسس الإضافية للولاء التي يولدها مفهوم عدالة ليبرالي.

وببساطة نذكر في الفقرة 33، عند هذه النقطة، حيث قلنا: إن المفهوم الليبرالي، بتنظيمه الفعال للمؤسسات السياسية الأساسية، يحقق المتطلبات الجوهرية الثلاثة الخاصة بنظام دستوري مستقر. أولاً: هو يثبت، مرةً وإلى الأبد، مضمون الحقوق الأساسية والحريات، وينزع تلك الضمانات من البرنامج السياسي، ويبعدها عن حساب المصالح الاجتماعية. ثانياً: صورته الفكرية المنطقية

(14) انظر: H. L. A. Hart, *The Concept of Law* (Oxford: Clarendon Press, 1961), pp. 189 - 195.

للاطلاع على ما يسميه مضمون الحد الأدنى للقانون الطبيعي. وأنا أفترض أن المفهوم الليبرالي يشمل هذا المضمون الأدنى (كما تشمله مفاهيم مألوفة أخرى عديدة)، لذا فإني أركز في النص على أسس الولاء التي يولدها مثل هذا المفهوم بفضل المضمون المتميز لمبادئه.

واضحة وسهلة نسبياً، ويمكن الاعتماد عليه بمصطلحاته⁽¹⁵⁾ ثالثاً: مفهومه للعقل العمومي الحر يشجع على الفضائل السياسية التعاونية.

لذا، نحن نتصور أنه عندما يأتي المواطنون إلى تقدير إنجازات المفهوم الليبرالي فإنهم يكتسبون ولاءً له، وهذا الولاء يتعزز مع مرور الزمن. وسيعتبرون أن المعقولية والحكمة تقضيان بالتأكيد أن مبادئه الخاصة بالعدالة تعبر عن قيم سياسية ترجح على القيم المعارضة لها مهما كانت، وذلك في ظل الحالات المرغوبة بصورة معقولة التي تجعل الديمقراطية ممكنة. وبهذا نحصل على إجماع متشابك.

4.58 - إن اختلاف الإجماع المتشابك عن التسوية المؤقتة واضح في الحالة النموذجية الموصوفة في (3.57): وهي الحالة التي يكون فيها المفهوم السياسي مركزاً لإجماع يشتمل على عقيدة دينية لإيمان حر، ومذهب ليبرالي من نوع مذهب كُنت ومل، ووجهة نظر غير نسقية تحتوي على مجال واسع من القيم اللاسياسية مع القيم السياسية الخاصة بالعدالة كإنصاف. لنلاحظ، في هذا المثل، صفتين، الأولى: هي أن مركز الإجماع الذي هو المفهوم السياسي للعدالة، هو ذاته مفهوم أخلاقي. وثانياً: هو مؤكد لأسس أخلاقية، أي إنه يحتوي على مفاهيم للمجتمع وللمواطنين كأشخاص، وأيضاً على مبادئ للعدالة، وعلى وصف للفضائل التعاونية التي عبرها تتجسد تلك المبادئ في الخلق الإنساني ويكون لها تعبير في الحياة العمومية.

(15) تعني عبارة «بمصطلحاته ذاتها» هنا أننا لسنا معنيين حالياً بمسألة ما إذا كان المفهوم المدروس صادقاً، أو معقولاً (حسبما تقتضي الحالة)، وإنما بسهولة الفهم الصحيح لمبادئه ومعاييرهِ وتطبيقه في المناقشة العمومية تطبيقاً يمكن التحويل عليه.

لذلك نقول: إن الإجماع المتشابه ليس مجرد إجماع على قبول سلطات معيّنة، أو التقيّد بترتيبات دستورية معيّنة، مبنية على تطابق مصالح الأشخاص أو الجماعات تطابقاً عَرَضِيّاً، أو تاريخياً. إن وجهات النظر الثلاث الواردة في الحالة النموذجية، جميعها تؤيد ومن داخلها، المفهوم السياسي: كل واحدة منها تقرّ بتصوراته، ومبادئه، وفوائده على أنها المضمون المشترك الذي فيه تتطابق وجهات النظر الثلاث. والواقع أن هؤلاء الذين يؤكّدون أن تكون بداية المفهوم السياسي من داخل وجهة نظرهم الشمولية، وبالتالي ينظّمون عقيدتهم موظفين مقدمات وأسساً منطقية، لا يقلّلون، بتأكيدهم ذلك، من كون عقيدتهم دينية، أو فلسفية، أو أخلاقية، كما تقتضي الحالة.

إن الصفتين السابقتين للإجماع المتشابه (وهما المركز الأخلاقي والأسس الأخلاقية) ترتبطان بصفة جوهرية ثالثة، ألا وهي صفة الاستقرار: أي إن هؤلاء الذين يؤكّدون وجهات النظر المتنوعة التي تدعم المفهوم السياسي سوف لا يتخلّون عن دعمهم له إذا ازدادت القوّة النسبية لوجهة نظرهم في المجتمع وصارت مسيطرة. وطالما بقي تأكيد وجهات النظر الثلاث ولم تحصل مراجعة تغييرية لها، فسيظل المفهوم السياسي مدعوماً بغض النظر عن التحولات الانتقالية في توزيع السلطة السياسية، وهذا يتعارض مع حالة الكاثوليك والبروتستانت في القرن السادس عشر، فكل وجهة نظر تدعم المفهوم السياسي بحسب خصائصها. وإن اختبار هذا هو فيما إذا كان الإجماع مستقراً إزاء التغييرات في توزيع السلطة ما بين وجهات النظر. وإن صفة الاستقرار هذه تبرز تضاداً أساسياً بين الإجماع المتشابه والتسوية المؤقتة التي استقرارها يعتمد فعلياً على ذلك التوزيع.

59 - بسيكولوجيا أخلاقية معقولة

1.59 - لقد رأينا قبل قليل كيف أن القبول البدئي بمفهوم ليبرالي للعدالة على شكل تسوية مؤقتة يمكن أن يتحوّل مع مرور الزمن إلى إجماع متشابك مستقر. هذه الإمكانية الحقيقية هي كل ما نحتاج تبيانه في الردّ على الاعتراض الذي يقول إن فكرة مثل فكرة الإجماع هي فكرة طوباوية. وعلى كل حال، سأضع تخطيطاً موجزاً بالضرورة، بغية إثبات هذه الإمكانية، للفروض البسيكولوجية الرئيسية التي تقع في أساس العرض السابق لكيفية توليد الولاء السياسي. ويؤدّي هذا لما يمكن أن نفكر بأنه بسيكولوجيا أخلاقية معقولة، والواقع هو أنها بسيكولوجيا المعقول ذاته. وهذا الاسم مناسب، لأن فكرة المشاركة التبادلية تبدو مبداءً يعطي مضمونه وميلاً للإجابة من النوع ذاته. ولنتذكّر أن أساس المساواة على المستوى الأعلى (2.39) هو، وببساطة نقول: القدرة على أن يكون معقولاً وعقلانياً. وباختصار: المعقولية تولّد ذاتها وتردّ على ذاتها بالطريقة عينها. وليست هذه الناحية وحيدة بين الميول. وما يجعلها فريدة هو ارتباطها بالعقل.

وما تقوله فروض هذه البسيكولوجيا جوهرياً هو أن الأشخاص قادرون على أن يكونوا معقولين وعقلانيين، وعلى الانخراط في تعاون اجتماعي منصف. هكذا:

(1) للمواطنين قدرة على حيازة مفهوم للخير وقدرة على اكتساب مفاهيم خاصة بالعدل والتصرف كما تتطلب هذه المفاهيم ويكون ذلك منسجماً مع المفهوم (السياسي) للشخص ذي القوتين الأخلاقيتين. وباختصار نقول: إن للمواطنين قدرة على أن يكونوا معقولين وعقلانيين، أي بهاتين الصفتين معاً.

(2) وعندما يعتقدون أن المؤسسات أو الممارسات الاجتماعية

عادلة، أو منصفة (ولنقل، كما تعينها المبادئ التي هم مستعدون لاقتراحها أو الاعتراف بها، عندما يكونون ممثلين تمثيلاً منصفاً)، فإن المواطنين يكونون مستعدين ومريدين لأن يقوموا بدورهم في تلك الترتيبات بشرط أن يحصلوا على ضمان كاف بأن الآخرين سيقومون بأدوارهم أيضاً. وهذا ينتمي إلى المعقول كما عيّناه ابتداءً في 2.2.

(3) وعندما يقوم الآخرون بأدوارهم في مؤسسات عادلة أو منصفة بقصد واضح⁽¹⁶⁾، فإن المواطنين يميلون إلى تطوير ثقة وموثوقية بهم. هذا الميل إلى الرد من النوع ذاته، وللإجابة عن إنصاف الآخرين لنا بالإنصاف إليهم، وما شابه، هو عنصر من بسيكولوجيا المعقول. وفي عرضنا في كتاب نظرية للتطور الثلاثي المراحل لأخلاقية المبادئ (كما دُعيت هناك)، وجدنا أن القوانين البسيكولوجية الخاصة بكل مرحلة تعرض هذه المبادلة في السلوك⁽¹⁷⁾.

(4) وإن الثقة والموثوقية (المذكورتين في (3)) تقويان وتكتملان مادام نجاح الترتيبات التعاونية المشتركة باقياً لمدة أطول، وفعلاً تزداد قوتها واکتمالهما عندما يكون الاعتراف بالمؤسسات الأساسية المشكّلة لتأمين المصالح الأساسية (الحقوق الأساسية والحريات على

(16) فكرة القصد الواضح كما استعملت هنا مأخوذة من (Rousseau's Emile)،

Theory 70, n. 9.

انظر:

(17) انظر كتاب: *Theory*, 70, p. 405 f.; 71, p. 411 f.,; 72, p. 414 f., 75, p. 433.

وإن البسيكولوجيا الأخلاقية وراء الفرضيات مثلما وصفت هذه الفرضيات في النص قدّمت بتفصيل أوسع في كتاب: المصدر المذكور، الفصل 8 الفقرات 70-72، 75-76. وإني أكتفي بالإشارة إلى تلك الأقسام لأنني لا أود تغييرها تغييراً جذرياً فما هو جوهرى هو أن نرى دورها (في الجزء الثاني) من المناقشة البرهانية على مبادئ العدالة ككل.

سبيل المثال) في الحياة السياسية العمومية اعترافاً إرادياً وثابتاً.

(5) ويمكننا، أيضاً، أن نفترض أن كل واحد يقر بما سميته الظروف التاريخية والاجتماعية للمجتمعات الديمقراطية الحديثة، وهي: (i) واقع التعددية المعقولة و(ii) واقع بقائها، وأيضاً (iii) واقع أنه لا يمكن التغلب على هذه التعددية إلا بالاستعمال القمعي لسلطة الدولة. وهذه الظروف هي وضع تاريخي مشترك. ومن غير المعقول، في هذا الوضع، عدم التسليم (iv) بواقع أعباء إصدار الحكم والاعتراف بأننا جميعاً نحملها بالتساوي مع كامل نتائجها (4.57).

(6) ونضيف أن جزءاً من الظروف السياسية والاجتماعية للديمقراطية يتألف من (v) واقع الندرة المعتدلة و(vi) واقع وجود إمكانيات عديدة للكسب من التعاون الاجتماعي الحسن التنظيم، بشرط أن يُشاد على شروط منصفة. ويُعيّن الواقعان الأخيران والوقائع العامة الأربعة ظروف العدالة السياسية (24).

2.59 - يمكننا الآن أن نتوسع في إجابتنا عن السؤال: كيف يمكن أن ينشأ إجماع متشابك على مفهوم ليبرالي للعدالة من قبوله كتسوية مؤقتة فحسب؟ نتذكر افتراضنا المفيد بأن العقائد الشمولية لمعظم الناس ليست شمولية بالمعنى الكامل، وأن هذا الواقع يسمح بمدى لنشوء ولاء مستقل خاص بالمفهوم الليبرالي حالما يحصل تقدير لمفعوله. ويؤدّي هذا الولاء المستقل، بدوره، إلى أن يتصرف الناس وفقاً للترتيبات الليبرالية بقصد واضح حيث إنهم حائزون على ضمان معقول (مبني جزئياً على خبرة سابقة) بأن الآخرين سيتقيدون بها. وتدرجياً، ومع مرور الزمن، واستمرار نجاح التعاون السياسي تزايد ثقة المواطنين وموثوقيتهم الواحد بالآخر.

إن اكتشاف إمكانية اجتماعية جديدة: أي إمكانية وجود مجتمع ديمقراطي تعددي ومستقر ومتآلف بصورة معقولة يمكن أن ينتج من

نجاح المؤسسات الليبرالية هذه. وقبل الممارسة الناجحة للتسامح في المجتمعات ذات المؤسسات الليبرالية، لم يكن هنا سبيل إلى معرفة تلك الإمكانية. ويبدو أمراً طبيعياً أكثر من سواء الاعتقاد بأن الوحدة الاجتماعية والتوافق يتطلبان اتفاقاً على عقيدة أخلاقية، أو فلسفية، أو دينية، كما يؤكد ذلك قبولُ عدم التسامح الذي امتد قروناً، فقد نُظر إلى عدم التسامح على أنه شرط النظام الاجتماعي والاستقرار⁽¹⁸⁾. وإن إضعاف ذلك الاعتقاد ساعد على تمهيد الطريق نحو المؤسسات الحرة.

والنتيجة هي: لأن المفهوم السياسي للعدالة ليس عاماً وليس شمولياً، وبالضبط لهذا السبب، يمكنه أن يشجع على تطوير مجرد تسوية عيش مؤقتة إلى إجماع متشابك (ومثلنا العدالة كإنصاف). وإن المدى المحدود للمفهوم مضافاً إليه تخلخل عقائدنا الشمولية قدماً فرصةً زمنيةً لكسب ولاء بدئي لذاته، ومن هناك لتشكيل تلك العقائد وفقاً له عندما تنشأ النزاعات، وهي عملية تحدث تدريجياً عبر الأجيال (على افتراض بيسيكولوجيا أخلاقية معقولة). والأديان التي كانت قد رفضت التسامح قد تقبل به وتؤكد عقيدة الإيمان الحرّ. ومذهباً كنّ ومل الليبراليان الشموليّان اللذان يعتبران ملائمين لغير الحياة العمومية وكأساسين ممكنين لإثبات نظام دستوري، لم يعودا مقترحين مفهوميين سياسيين للعدالة. وإن إجماعاً متشابكاً مستنداً إلى هذا العرض لا يكون مصادفةً سعيدةً، حتى لو دعمه حظٌ سعيد تاريخي عظيم، كما لا بد أن يحصل ليكون، بل إن نشوء مفهوم

(18) ويذكر هيوم (Hume) ملاحظة على هذا في القسم السادس من: «Liberty of the Press» (1741).

انظر أيضاً: A. G. Dickens, *The English Reformation*, Revised Ed. (London: Collins, 1967), pp. 440f.

سياسي للعدالة قابل للتطبيق هو، جزئياً، من عمل تقاليد المجتمع العمومية الخاصة بالفكر السياسي.

60 - خير المجتمع السياسي

1.60 - بعد أن فهمنا كيف تستدعي مسألة الاستقرار فكرة إجماع متشابك، نتناول الآن ناحية من الاستقرار مرتبطة بخير المجتمع السياسي الحسن التنظيم بفضل مبدأي العدالة. والمواطنون يدركون هذا الخير، كأشخاص وكجسم مشترك، عندما يدعمون نظاماً دستورياً عادلاً⁽¹⁹⁾.

لنبداً بفحص الاعتراض الذي يفيد القول، بما أن العدالة كإنصاف غير مبنية على عقيدة شمولية دينية، أو فلسفية، أو أخلاقية، فإنها تتخلى عن المثال الأعلى للمجتمع السياسي وترى المجتمع مؤلفاً من أفراد مختلفين كثيرين، أو من جمعيات متميزة، يتعاونون أو تتعاون للنضال في سبيل مصالحهم الخصوصية أو مصالحها الخاصة فقط، من دون غايات أخيرة مشتركة (وتفهم الغاية الأخيرة هنا، على أنها الغاية التي قيمتها في ذاتها والتي تُراد لذاتها، وليست كوسيلة لشيء آخر فحسب). ويُعترض أحياناً بالقول إن العدالة كإنصاف، باعتبارها عقيدة عقد اجتماعي، هي وجهة نظر فردية وتنظر إلى المؤسسات السياسية على أنها مجرد وسيلة للغايات الفردية والجماعية، ولنقل كمؤسسات مجتمع خصوصي. وفي مثل هذه الحالة، لا يكون المجتمع السياسي ذاته صالحاً، ويكون في أفضل ما يكون، عبارة عن وسيلة للصالح الفردي أو الصالح الجماعي.

(19) وهذا الخير هو المفهوم الخامس للخير الذي نوقش حتى الآن. وللاطلاع على المفاهيم الأربعة السابقة، انظر 2.43، وللاطلاع على المفهوم السادس، انظر الهامش 22 من هذا القسم.

وفي الرد نقول: إن العدالة كإنصاف تتخلى، وبالتأكيد، عن المثال الأعلى للمجتمع السياسي، إذا كان المقصود بذلك المثال الأعلى مجتمعاً سياسياً موحداً (جزئياً أو كلياً) على أساس عقيدة شمولية دينية، أو فلسفية، أو أخلاقية. وقد أُقصي ذلك المفهوم للوحدة الاجتماعية لوجود واقع قوامه التعددية المعقولة. ولم يعد يبدو كإمكانية سياسية أساسية للمؤسسات الديمقراطية في نظر من قبل الحريات الأساسية ومبدأ التسامح. ويجب أن ننظر إلى الوحدة الاجتماعية بطريقة مختلفة: أي إنها تُشتق من إجماع متشابك على مفهوم سياسي للعدالة. وكما رأينا، فإن المواطنين يؤكدون هذا المفهوم السياسي في مثل هذا الإجماع، وهم الذين يعتقدون عقائد شمولية مختلفة ومتنازعة، وهم يثبتونه ضمن وجهات نظرهم المختلفة الخاصة.

2.60 - ولنتذكر (من 3) أن القول بأن مجتمعاً هو حسن التنظيم بفضل مفهوم للعدالة يعني ثلاثة أمور: (1) إنه مجتمع يوافق مواطنوه، ويقرون، إزاء واحد منهم الآخر، بأنهم يوافقون، على مبادئ العدالة عينها. (2) وإن بنيته الأساسية، أي مؤسساته الاجتماعية والسياسية وترابطها في نظام تعاون واحد، معروفة للعموم بأنها تحقق تلك المبادئ، أو يعتقد العموم بذلك والسبب وجيه. و(3) إن للمواطنين حس بالعدالة فعال عادة، أي إنه حس يمكنهم من أن يفهموا مبادئ العدالة وتطبيقها، للعمل انطلاقاً منها في معظم الأحيان كما تتطلب ظروفهم. إن الوحدة الاجتماعية مفهومة على هذا النحو هي أفضل ما يُتَمنى من مفهوم للوحدة متوفر لنا: إنه الحد لما هو الأفضل عملياً.

إذاً، ليس المجتمع الحسن التنظيم، كما وصفناه، مجتمعاً خصوصياً، لأن للمواطنين غايات أخيرة مشتركة، حقيقة، فصحيح

أنهم لا يؤكدون العقيدة الشمولية نفسها، لكنهم يؤكدون المفهوم السياسي نفسه، وهذا معناه أنهم يشتركون بغاية سياسية أساسية واحدة، وهي ذات أولوية عالية: نعني غاية تتجلى في دعم المؤسسات العادلة وتوفير العدالة واحدهم للآخر طبقاً لذلك، ناهيك بالغايات الأخرى التي لا بد من أن يشتركوا فيها أيضاً وفي تحقيقها بتعاونهم السياسي. وعلاوة على ذلك، فإن غاية العدالة السياسية في مجتمع حسن التنظيم هي في عداد أعلى أهداف المواطنين الأساسية والتي بها يعبرون عن نوع الشخص الذي يريدون أن يكونوه⁽²⁰⁾.

وينتج من هذه الملاحظة الأخيرة أن المجتمع السياسي هو متحد، هذا إذا عينا الآن بالمتحد مجتمعاً يشتمل على مجتمع سياسي يتشارك أعضاؤه - مواطنوه في هذه الحالة - بغايات أخيرة معينة يعطونها أولوية عالية جداً، وهم إذا سألوا أنفسهم عن نوع الشخص الذي يريدون أن يكونوه فإنهم يحسبون هذه الغايات جوهرية في تحديد صورته. وطبعاً، لا يقوم شيء على هذه التعريفات للمتحد وحدها، فهي مجرد شروط لفظية، أما ما هو حيوي فهو المفيد بأن المجتمع الحسن التنظيم الذي يعينه مفهوم سياسي للعدالة يوصف المواطنين بأنهم أولئك الذين لهم غايات أخيرة مشتركة من النوع المطلوب.

(20) إذا استعملنا مصطلح «هوية» بالطريقة العامة الآن، فإنه يمكننا القول بأن الغاية الأخيرة المشتركة التي هي توفير المواطنين العدالة واحدهم للآخر، يمكن أن تكون جزءاً من هوية المواطنين. انظر: Amy Gutmann, «Communitarian Critics of Liberalism», *Philosophy and Public Affairs*, vol. 14 (Summer 1985), pp. 308 - 322.

كانت غتمان (Guttmann) محقة في القول بأن التزامنا بمعاملة المواطنين الآخرين كمتساوين، وبالتالي احترام حريتهم الدينية، يمكن أن يولفا جزءاً هو بمثابة العنصر من عناصر هويتنا مثل تأكيدنا عقيدة خاصة وممارسة مقتضياتها، في الهامش ص 311.

3.60 - هذه الغايات الأخيرة المشتركة بالإضافة إلى الافتراضات الأخرى التي وُضعت يوقران الأساس لخير مجتمع حسن التنظيم. نحن نعتبر المواطنين حائزين على قوتين أخلاقيتين، وأن الحقوق الأساسية والحريات في نظام دستوري تضمن أن يطور كل واحد بما فيه الكفاية تلكما القوتين وممارستهما في مدى حياة كاملة كما يقرّرون. إذاً، نحن نفترض، في ظل ظروف عادية، أن تتطور تلكما القوتان الأخلاقيتان وتمارسان ضمن مؤسسات حرية سياسية وحرية ضمير، وأن ممارستهما ستكون مدعومةً وبقيةً بفضل الأسس الاجتماعية لاحترام الذات.

وبالتسليم بهذه الأمور، نقول إن مجتمع العدالة الحسن التنظيم هو مجتمع صالح بطريقتين. هو صالح، بالطريقة الأولى، للأشخاص على نحو فردي، وذلك لسببين: أحدهما، هو أن ممارسة القوتين الأخلاقيتين خبرة جيدة. وهذه نتيجة البسيكولوجيا الأخلاقية المستعملة في العدالة كإنصاف⁽²¹⁾. وأن تكون ممارستهما خيراً مهماً، وتكون واحدةً لكثيرين، مسألة واضحة من الدور المركزي لهاتين القوتين في المفهوم السياسي للأشخاص كمواطنين، فنحن ننظر إلى المواطنين، ولأهداف تتعلق بالعدالة السياسية، على أنهم أعضاء في مجتمع عاديون ومتعاونون تعاوناً كاملاً في حياة كاملة، وأنهم حائزون على قوى أخلاقية تمكنهم من اتخاذ هذا الدور. ويمكننا، في هذا السياق، أن نقول: إن جزءاً من الطبيعة الجوهرية للمواطنين (ضمن المفهوم السياسي) هو حيازتهم على قوتين أخلاقيتين هما أصل قدرتهم على الانخراط في تعاون اجتماعي منصف. والسبب

(21) في كتاب نظرية، تستعمل هذه البسيكولوجيا ما يدعى المبدأ الأرسطي (الفقرة 65 من هذا الكتاب)، وجهات نظر أخرى يمكن أن تتبنى مبادئ مختلفة للوصول إلى النتيجة ذاتها.

الثاني لكون المجتمع السياسي خيراً للمواطنين يتمثل في أنه يؤمن لهم خير العدالة والأسس الاجتماعية لأحترام الذات وتبادل هذا الاحترام. وهكذا يضمن المجتمع السياسي بتأمينه الحقوق الأساسية المتساوية، والخريات والفرص المنصفة، للأشخاص الاعتراف العمومي بوضعيتهم كأحرار ومتساوين. وفي تأمينه هذه الأشياء، يستجيب المجتمع السياسي إلى حاجاتهم الأساسية.

إن الخير الموجود في ممارسة القوى الأخلاقية وفي الاعتراف العمومي بوضعية الأشخاص كمواطنين ينتمي إلى الخير السياسي لمجتمع حسن التنظيم وليس لعقيدة شمولية. ويجب علينا أن نلج على هذا التمييز وبتكرار، حتى لو أقرت عقيدة شمولية هذا الخير من خلال نظرتها الخاصة، وإلا فإننا نفقد الطريق الذي يجب أن تسلكه العدالة كإنصاف إذا كان عليها أن تظفر بدعم الإجماع المتشابك. وكما كنا قد أكدنا، إن أولوية الحق لا تعني وجوب تجنب أفكار الخير، فذلك مُحال (1.43)، بل تعني أن الأفكار المستعملة يجب أن تكون أفكاراً سياسية: أي يجب أن تُكيّف لتتوافق مع القيود التي يفرضها المفهوم السياسي للعدالة وتندمج في الفضاء الذي يجيزه.

4.60 - والمجتمع السياسي الحسن التنظيم هو مجتمع خير بطريقة ثانية أيضاً، ذلك لأنه حينما توجد غاية أخيرة مشتركة ويستدعي تحقيقها تعاون الكثيرين، فإن الخير المتحقق يكون خيراً اجتماعياً: أي إنه يتحقق عبر نشاط المواطنين المشترك وذلك في الاعتماد المتبادل على الأعمال الملائمة للآخرين. إن إقامة مؤسسات ديمقراطية عادلة والحفاظ عليها بنجاح (وإن كانت ناقصة دائماً) على مدى فترة زمنية طويلة، وإصلاحها التدريجي عبر الأجيال، وإن أم يكن ذلك ممكناً من دون هفوات، هو خير اجتماعي. (ص ٨١، ٨٢)

يُقَدَّر لهذا الاعتبار. وهذا يتجلى في الواقع الذي هو أن الشعب الديمقراطي يقدّره كأحد إنجازات تاريخه المهمة.

وإن وجود مثل هذه الخيارات السياسية والاجتماعية ليس أمراً ملغزاً فمثله مثل أعضاء فرقة موسيقية أو أعضاء فريق رياضي، أو كليهما الذين يستمتعون بأدائهم الجيد ويفخرون به (بصورة مناسبة)، وهو الأداء الذي يريدون تذكّره⁽²²⁾. ومما لا ريب فيه أن الحالات المطلوبة صارت صعبة التحقيق أكثر من ذي قبل، ذلك لأن المجتمعات كبرت، والمسافة الاجتماعية بين المواطنين عظمت، غير أن هذه الاختلافات، على عظمها وممانعتها، لا تؤثر على المبدأ البسيكولوجي الذي يشمل تحقيق خير العدالة في مجتمع سياسي حسن التنظيم. وزيادةً على ذلك، فإن هذا الخير سيكون مهماً بدرجة عالية حتى عندما تكون حالات تحقيقه ناقصةً، وإن الحس بفقدانه سيكون مهماً بدرجة عالية أيضاً. وإن افتخار الناس الديمقراطيين عندما يميزون أنفسهم عن الأناس اللاديمقراطيين يوضح ذلك، كما يوضحه اهتمامهم بإبعاد أنفسهم عن فترات زمنية من تاريخهم ساد فيها الظلم غير أنني لن أتابع الكلام على هذه الأفكار، فليس هناك من حاجة لكي نحدّد مقدار عظمة الخير السياسي، فنكتفي بالقول إنه خير مهم، وإنه يندمج في المفهوم السياسي.

ولكي نرى هذه الحقيقة، لنتذكّر الصفة العمومية لهذا الخير. فعلى مستوى أخلاقية المبادئ (أعلاه 1.59 و3)، نجد أن كل مواطن في مجتمع حسن التنظيم يقرّ بأن الآخرين يؤكّدون مبادئ العدالة أيضاً. وبالتالي، فإن كل مواطن يعترف بأن جميع المواطنين يولون

(22) ألح هنا إلى فكرة خير المجتمع السياسي على أنه اتحاد اجتماعي من اتحادات اجتماعية. انظر (2.43) وكتاب: نظرية، 79.

أولوية عالية لغاية التعاون السياسي في ما بينهم وفق شروط يصادق عليها ممثل كل واحد منهم في وضع يكون فيه تمثيلهم، جميعاً، تمثيلاً منصفاً، كأحرار ومتساوين، ومعقولين وعقلانيين (كتاب: نظرية، 72، ص 418 وما يليها) ونعبر عن ذلك بطريقة أخرى فنقول: إن المواطنين يريدون التعاون واحدهم مع الآخر تعاوناً سياسياً بطرق تحقق مبدأ المشروعية الليبرالي: أي بشروط يمكن تسويغها تسويغاً عمومياً للجميع، وذلك في ضوء القيم السياسية المشتركة.

وما يبقى هو إظهار العلاقة بين المواطنين الذين يرون مجتمعهم السياسي مجتمع خير واستقرار. وكلما ازدادت رؤيتهم لمجتمعهم السياسي على أنه خير لهم من حيث هم جسم تعاوني وأفراد، عظم تقديرهم للمفهوم السياسي الذي يؤمن المبادئ الجوهرية الثلاثة للنظام المستقر، وقل انفعالهم بالمواقف الخصوصية المتأتية من الحسد، والضغينة، وإرادة السيطرة، والإغراء الدافع إلى تجريد الآخرين من العدالة. وكما وضعنا هذا الأمر في كتاب نظرية: المسألة هي مسألة ما إذا كان العدل والخير متطابقين، وقد ناقش (كتاب: نظرية، 86) مبرهنات على أن الذين يترعرعون في مجتمع تنظمه العدالة كإنصاف تنظيمياً حسناً، الذين يملكون خطة عقلانية عن الحياة، الذين يعرفون أو يعتقدون بصورة معقولة أن كل شخص آخر له حس فعال بالعدالة، هؤلاء لديهم سبب كاف مبنّي على خيرهم (لا على العدالة) لكي يلتزموا بالمؤسسات العادلة وينصاعوا لها، ولا يعني هذا أنهم لا يملكون أيضاً أسباباً للعدالة ليتصرفوا كذلك.

إذاً، المجتمع الحسن التنظيم مستقر، لأن المواطنين راضون بالبنية الأساسية لمجتمعهم، بعد اعتبار جميع المسائل. ولم تكن الاعتبارات التي حركتهم تهديدات أو أخطار واردة من قوى خارجية،

بل هي متمثلة في شروط المفهوم السياسي التي أكدوها جميعاً. ذلك، لأن العدل والخير (كما يعينهما المفهوم السياسي)، في مجتمع حسن التنظيم بفضل العدالة كإنصاف، مندمجان بطريقة تجعل المواطنين الذين يعدّون معقوليتهم وعقلانيتهم جزءاً من خيرهم، والذين ينظر إليهم الآخرون كذلك، يتحرّكون بدواعي خيرهم ليقوموا بما تقتضيه العدالة. وفي عداد هذه الدواعي خير المجتمع السياسي ذاته وفق الطرق التي ناقشناها.

الثبت التعريفي

استدلال (Deduction): العملية المنطقية التي تنقل الذهن من المقدمات أو الافتراضات إلى النتيجة. وأشهره يدعى الاستنباط (Inference).

استقرار (Stability): الحالة التي تتحقق فيها المصالح الأساسية للمواطنين، وهو نتيجة للوضع الأصلي. وتتألف من الفضائل الأساسية التعاونية للحياة السياسية (The Cooperation Virtues of Political Life) وهي فضائل المعقولية، وحسّ الإنصاف، وروح التسوية، والاستعداد للقاء الآخرين في منتصف الطريق واحترام واجب الكياسة العمومية. ومبدء العدالة يعزّزان هذه الفضائل التي يعتبرها رولز جزءاً من الرأسمال السياسي للمجتمع.

اشتراكية الدولة (State Socialism): نظام الدولة ذات الاقتصاد المركزي والتي يشرف عليها حزب واحد. وهو لا يستفيد إلا بمقدار قليل من الإجراءات الديمقراطية أو الأسواق. وتتجلى فيه ظاهرة التأميم لوسائل الإنتاج (Nationalization of the Means of Production).

التزام (Commitment): واجب التقيد بما تم الاتفاق عليه بصورة إرادية حرة.

أمر أخلاقي مطلق (Categorical Imperative): كان أول من صكَّ هذا المصطلح الفيلسوف الألماني كُنت. وقد قصد به الأمر الأخلاقي غير المشروط الذي يمكن أن يصير قانوناً أخلاقياً عالمياً. وعلى سبيل المثال، لا تقتل (نقطة)، فيجب أن لا يقول الأخلاقي: لا تقتل، إلا أعداءك فيكون هناك شرط العداوة .

أهلية (Entitlement): وتعني الحق في شيء. كالحق في الحرية.

أوضاع متناظرة (Symmetrical Positions): وتعني أوضاع متساوية. وأصل فكرة التناظر هندسي. ففي علم الهندسة يقال إن شيئين متناظران (مثل صورة الإنسان في مرآة مستوية بالنسبة إليه) إذا كانا على بعدين متساويين من نقطة أو خط مستقيم أو سطح، هكذا:

.x.....x x..... x

ص ص م س
مركز تناظر محور تناظر وقد استفاد رولز من هذه الفكرة فحوّلها إلى استعارة (تشبيه) لوصف أوضاع الأطراف في الوضع الأصلي بأنها متساوية من حيث إنها كلها وراء حجاب الجهل، أي إن كل واحد منها: (i) يجهل وضعيته الاجتماعية، (ii) يجهل ثروته الاقتصادية (iii) يجهل قدراته، ومقدار ذكائه، وقوته (iv) وكلهم حيادي، بمعنى أن لا واحد تحركه منفعة خاصة.

إيمان (Faith): ويفيد الاعتقاد من دون دليل. هذا في المفهوم الشعبي. أما في التفكير الديني فمعناه يفيد ثقة المؤمن بنعمة الله وعدله.

برهان منطقي (Argument): ويفيد معنى الانتقال الاستدلالي من

فكرة إلى أخرى، هذا عموماً. ويمكن أن يعنى بتعبير (Argument) المناقشة البرهانية، وأحياناً، مجرد المناقشة.

بنية أساسية (Basic Structure): طريقة تناسب المؤسسات الرئيسية الاجتماعية والسياسية في المجتمع مع بعضها البعض الآخر في نظام واحد من التعاون الاجتماعي، وطريقة تعيينها الحقوق والواجبات الرئيسية وتنظيمها لقسمة المنافع التي تنتج عن التعاون الاجتماعي عبر الزمن. وتتألف البنية الأساسية من قانون أساسي (دستور) سياسي، وقضاء مستقل، وأشكال من الملكية منظمة قانونياً، وبنية اقتصاد (فعلى سبيل المثال، نظام من الأسواق المتنافسة)، وكذلك الأسرة في صورة من صورها.

حياة جيدة (Good Life): وتعني طريقة الحياة الفضلى، مثل الحياة في نظام اجتماعي - سياسي عادل.

خيرات أولية (Primary Goods): وهي التي تشمل حرية التفكير، وحرية الضمير، وحرية الحركة، وحرية اختيار الوظيفة من فرص متنوعة، وسلطات وظائف ومراكز سلطة ومسؤولية، والمدخول والثروة ذات القيمة التبادلية، والأسس الاجتماعية لاحترام الذات.

سلطة (Authority): واستعمالها الأساسي يفيد معنى السلطة المشروعة مثل سلطة الدولة.

عقائد شمولية (Comprehensive Doctrines): العقائد الدينية والفلسفية والأخلاقية التي في ضوئها تنظم جميع الغايات والأهداف وبها وحدها تفهم. ويعتبر رولز مذهب المنفعة ومذهب الحدس ومذهب الكمال من الأمثلة عليها.

عقل عمومي (Public Reason): لما كانت السلطة السياسية

قمعية وهي في يد الحكومات قانونياً، فإن للعموم سلطة سياسية أيضاً اسمها العقل العمومي يمكنها أن تتدخل في حالات التعرض للقانون الأساسي (الدستور) ولمبادئ العدالة، وهو ما نسميه عادةً الرأي العام.

عقلاني (Rational): ومعناه الانطباق على قواعد التفكير ذي الكفاءة والمتعلق بالاتساق، وعدم التناقض، والتعيين، والبساطة، والشمول، والنظر إلى الدليل وإقامة الموازنة الدقيقة، وعدم القفز إلى النتائج.

قاعدة استنباط (Rule of Inference): وهو القاعدة التي تمكن من إجراء عملية منطقية صحيحة إذا ما اعتمدت صورتها، مثل: (1) $B \rightarrow A$. (2) $A \rightarrow B$. وتقرأ، إذا صحت القضية A (الشمس طالعة، مثلاً) فإن القضية B تصبح (النهار موجود). وبما أن A (الشمس طالعة)، إذاً B (النهار موجود). وتسمى هذه القاعدة في علم المنطق قاعدة إثبات المقدم (Modus ponens).

مبدأ العدالة كإنصاف (The Two Principles of Justice as Fairness)

Fairness: هما المبدئان اللذان ذكرهما رولز في كتابه: نظرية في العدالة: العدالة كإنصاف، وهذا نص كل منهما: (1) مبدأ المساواة: «كل شخص يجب أن يكون له حق متساو في أوسع مقدار من الحريات الأساسية يكون منسجماً مع حرية مشابهة للآخرين». (2) مبدأ اللامساواة: يجب ترتيب عدم المساواة الاجتماعية والاقتصادية بحيث تكونان: (أ) متوقعتين توقعاً معقولاً بأنهما لمنفعة كل واحد. (ب) وأن تكونا متعلقتين بمراكز ووظائف مفتوحة للجميع». ويؤكد رولز أن المبدئين هما حالة خاصة لمفهوم أعم للعدالة، وهو: «كل القيم الاجتماعية - الحرية والفرصة، والمدخول والثروة، وأسس احترام الذات يجب أن توزع بالتساوي إلا إذا كان التوزيع

اللامتساوي لأي من هذا القيم، أو لها كلها يكون لمنفعة كل واحد». كما يؤكد أن للمبدأ الأول أولوية على المبدأ الثاني. ولتوضيح فكرة التوزيع اللامتساوي والمنصف انسجاماً مع نظرية رولز التي هي نظرية في عدالة التوزيع، نضرب المثل الآتي: لتتصور أن هناك نموذجين من توزيع الدخل القومي السنوي، وأنهما يطبقان على مجتمع مؤلف من خمسة أشخاص، وذلك لتبسيط الصورة، وإن نتيجة التوزيع يمثلها المصور الآتي: النموذج نصيب الفرد (أ) في السنة الفرد (ب) الفرد (ج) الفرد (د) الفرد (هـ) 1 الدخل القومي السنوي \$5000 \$12,000 \$21,000 \$50,000 \$1,000,000 2 الدخل القومي السنوي \$7000 \$16,000 \$30,000 \$80,000 \$2,000,000 واضح أن التوزيع غير متساو في الحالتين، لكن رولز يعتقد أن النموذج الثاني سيكون مقبولاً من أفراد المجتمع، لأنه رغم كونه توزيعاً غير متساو، فهو لمنفعة كل واحد. ومنفعة كل واحد تتمثل في الزيادة الملحوظة في دخله السنوي. ومن بين القيم الاجتماعية التي يستحيل توزيعها بالتساوي، يمكن أن نشير إلى مركز رئاسة الجمهورية، فمبدأ المساواة المطلقة في التوزيع يقتضي أن يكون، في لبنان، مثلاً، خمسة ملايين رئيس جمهورية وفي الصين مليار وثلاثمائة مليون رئيس للبلاد! وهذا لا يصح. لذا، لا بد من اللامساواة في مثل هذه الحالة.

مبدأ الفرق (The Difference Principle): يعبر مبدأ الفرق عن فكرة مفادها هو أننا إذا بدأنا من القسمة المتساوية، فإن جماعة المواطنين الأكثر انتفاعاً يجب ألا تتحسن أحوالها على حساب التسبب بضرر لجماعة المواطنين الأقل انتفاعاً.

متسق (Coherent): مفهوم منطقي معناه أن تكون فكرتان أو رأيان أو قضيتان غير متناقضتين.

مجتمع (Society): نظام تعاون منصف بين مواطنين أحرار ومتساوين من جيل إلى الجيل الذي يليه.

مجتمع حسن تنظيم (Well-Ordered Society): مجتمع ذو بنية أساسية ويتألف من أشخاص هم مواطنون أحرار ومتساوون يعرفون مبادئ العدالة، ولديهم حس بالعدالة.

مذهب الحرية الفردية المطلقة (Libertarianism): جوهره الاعتقاد بأن الفرد، كل فرد، هو حر ويجب عدم التدخل بحريته وشؤونه من أي جهة كانت. وأنصار هذا المذهب يعلنون، عادةً، اعتراضهم على الحكم القوي وعلى دفع الضرائب التي يفرضها، وغير ذلك من أشكال التدخل. ومن المنافحين عنه نذكر روبرت نوزيك وألن بوكانان ودايفد غوتيه.

مذهب الرأسمالية (Capitalism): مذهب اقتصادي يقوم على الملكية الخاصة لوسائل الإنتاج. والمعروف تاريخياً، وفقاً لكتاب كارل ماركس والاشتراكيين في زمانه وبعده، إن هذا المذهب عبارة عن نظام استغلال طبقي فيه طبقة تملك ولا تعمل وطبقة تعمل ولا تملك.

مذهب الليبرالية (Liberalism): ويؤكد دعائه حق الناس في خيارات المجتمع (مثل السكن الجيد، والتعليم، والطعام، والعناية الصحية، والأمن. وهم يدعمون فكرة حكم قوي للقيام بذلك.

مذهب المتحمدي (Communitarianism): ويدافع أنصاره عن مبدأ الواجب لا الحقوق. وما يحدد المواطن، في نظرهم، هو واجباته وتأديتها. وتجدر الإشارة إلى أن هناك نظرية خاصة وصفت بأنها من نوع هذا المذهب بالرغم من رفض صاحبها ألاسدير ماكنتاير (Alasdair MacIntyre) لهذا الوصف. ففي كتابه (*After Virtue*) يعرف

ماكتاير العدالة بقوله: «العدالة هي النزعة لإعطاء كل شخص، بما في ذلك الشخص ذاته، ما يستحق وعدم معاملة الناس بطريقة متعارضة مع ما يستحقون. لذا، فإن نظريته نظرية استحقاق (Desert Theory).

مذهب المنفعة (Utilitarianism): المذهب الذي صاغه الفيلسوف جيريمي بنتام ومؤداه أن الأخلاق تتمثل في سعادة أكبر عدد من الناس.

مماثلة (Analogy): وتعني التشابه والمقارنة. فالحجة القائمة على المماثلة عبارة عن برهان يفيد أنه إذا تشابه شيان بنواح مهمة معيّن، فلا بد أن يكونا متشابهين بنواح أخرى.

نتيجة (منطقية) (Conclusion): النهاية المنطقية التي تؤدي إليها مجموعة من المقدمات أو الافتراضات، مثل: كل المعادن تتمدد بالحرارة (مقدمة 1)، النحاس معدن (مقدمة 2) إذًا، النحاس يتحدد بالحرارة (نتيجة).

نظام الاشتراكية الليبرالية (The Liberal Socialist Regime): يختلف عن نظام اشتراكية الدولة في أن الشركات هنا تقوم بنشاطاتها في نظام من الأسواق تنافسي وحر وناجح. كما أن حرية اختيار الوظيفة مؤمنة. وفي هذا النظام يمكن تحقق مبدأي العدالة مثل نظام ديمقراطية ملكية الملكية.

نظام ديمقراطية ملكية الملكية (Property-Owning Democracy): النظام السياسي الذي يحقق جميع القيم السياسية الأساسية التي يعبر عنها مبدأ العدالة، ويعتبرها رولز بديلاً عن الرأسمالية. وهذا النظام يمنع قسم صغير من المجتمع من إدارة الاقتصاد والسيطرة عليه.

نظام رأسمالية دولة الرعاية (Welfare-state Capitalism): النظام الذي يقدم بعض الخدمات التي تشمل الحاجات الأساسية مثل الرعاية الصحية والتعويض عن البطالة كما يهتم بعض الاهتمام بالمساواة بالفرص، لكن الخطط الضرورية لتحقيق ذلك لا تُتبع. وهو يجيز حالات عدم مساواة كبيرة في ملكية الملكية الواقعية (مثل ملكية موجودات الإنتاج والموارد الطبيعية) حتى أن إدارة الاقتصاد والكثير من شؤون الحياة السياسية تكون في أيد قليلة. وهو لا يعترف بمبدأ المشاركة لتنظيم حالات اللامساواة الاجتماعية والاقتصادية.

نظام رأسمالية دعه يعمل (Laissez Faire): نظام الحرية الطبيعية، وقد عبّرت عنه، وباختصار العبارة الفرنسية، Laissez faire، Laissez passer أو «دعه يعمل، دعه يمر» كما يشاء، فلإنسان الفرد حق الحياة وحق الحرية وحق الملكية. أما حق الحرية، وبصورة خاصة، فقد أكد عليه جان جاك روسو.

هندسة أخلاقية (Moral Geometry): يقصد بهذا التعبير التفكير المنطقي الاستدلالي الصارم الذي يمارس عادة في علوم الرياضيات وفي علم الهندسة بخاصة، ومثل هذا التفكير يتألف عادةً من مقدمات تتألف من تعاريف وبداهيات وفرضيات وأحياناً نظريات سابقة قد حصل البرهان على صحتها، ومن نتائج مستنبطة منها وفقاً لقواعد الاستنباط المنطقي التي ترفض التناقض. وقد حاول رولز تطبيق هذا النوع من المناهج في كتاباته الأخلاقية - السياسية، لكن من دون صرامة التطبيق المتحققة في الرياضيات. فالعلوم الإنسانية تظل مختلفة بمقدار أو آخر، ومن ناحية أخرى، عن سواها من العلوم.

ثبت المصطلحات

Federalist	اتحادي (فدرالية)
Agreement	اتفاق
Procedure	إجراء
Consensus	إجماع
Abortion	إجهاض
Parties	أحزاب (أو أطراف)
Moral	أخلاقي
Recreation	استجمام
Desert	استحقاق
Stability	استقرار
Autonomy	استقلال
Reformation	إصلاح (حركة الإصلاح)
Original	أصلي
Oppression	اضطهاد
Objection	اعتراض

Commitment	التزام
Privilege	امتياز
Elections	انتخابات
Fairness	إنصاف
Entitlement	أهلية (صفة من الصفات)
Priority	أولوية
Primary	أولي
Initial	بدئي (أول الشيء)
Primogeniture	بكورة (صفة الأول من أولاد الأسرة)
Structure	بنية
Habitat	بيئة الحيوان
Mutuality	تبادل / مشاركة
Conscription	تجنيد إلزامي
Justification	تسويغ (تبرير)
Design	تصميم
Concept	تصور (عقلي)
Cooperation	تعاون
Pluralism	تعددية
Negotiation	تفاوض
Equilibrium	توازن
Distribution	توزيع
Expectation	توقع

Culture	ثقافة
Association	جمعية
Ignorance	جهل
Essential	جوهرى
Generation	جيل (من البشر)
Contingency	حادث عارض (طارئ)
Limit	حد
Envy	حَسَد
Well-Ordered	حَسَن التنظيم
Right	حق
Franchise	حق الانتخاب
Judgment	حكم (قضائي أو منطقي)
Neutrality	حياد (عدم انحياز)
Curve	خط بياني منحنٍ
Background	خلفية
Good	خير (أو سلعة)
International	دولي
Prior	سابق
Sequence	سلسلة (متوالية)
Power	سلطة (عادة سلطة سياسية)
Market	سوق
Legitimate	شرعي / مشروع

Comprehensive	شمولي
Taxation	ضريبة
Strains	ضغوط توتيرية
Conscience	ضمير (وجدان)
Divorce	طلاق
Uncertainty	عدم تعين
Race	عرق (عنصر)
Contract	عقد
Reason	عقل (وأحياناً سبب عقلي)
Public	عمومي (شعبي)
Opportunity	فرصة
Virtue	فضيلة
Rule	قاعدة
Law	قانون
Constitution	قانون أساسي (دستور)
Maxim	قانون ذاتي
Judicial	قضائي
Value	قيمة
Dignity	كرامة
Classical	كلاسيكي (تقليدي)
Civility	كياسة (لياقة)
Inequality	لامساواة

Interpersonal	ما بين الأشخاص (بين - ذاتي)
Reciprocity	مبادلة (تبادل)
Principle	مبدأ
Community	متحد (اجتماعي)
Overlapping	متشابه
Debate	مجادلة (مناقشة)
Local	محلي (أهلي)
Civic	مدني
Socialism	مذهب اشتراكي
Liberalism	مذهب الحرية الطبيعية
Capitalism	مذهب الرأسمالية
Utilitarianism	مذهب المنفعة (للاكثرية)
Republicanism	مذهب جمهوري
Equality	مساواة
Permissible	مسموح به (مُجاز)
Endearments	معطيات
Conception	مفهوم (عقلي)
Comparison	مقارنة
Property	ملكية
Argument	مناقشة برهانية أو برهان
Advantage	منفعة (فائدة/ ميزة)
Institution	مؤسسة

Citizen	مواطن
Balance	ميزان (توازن)
Regime	نظام (عادة نظام حكم)
Veil	نقاب
Minimum	نهاية صغرى
Maximum	نهاية عظمى
Position	وضع
Share	يشارك (أو له حصة)
Compensate	يعوض
Own	يملك
Utopia	يوتوبيا (فكرة أو نظرية خيالية غير واقعية)

المراجع

1 - العربية

كتب

ابن تيمية، أحمد بن عبد الحليم. الحسبة في الإسلام أو وظيفة الحكومة الإسلامية. بيروت: دار الكتاب العربي، [د.ت].
أبو يعلى، محمد بن الحسين. الاحكام السلطانية. القاهرة: شركة ومطبعة مصطفى البابي الحلبي وأولاده، [1938].

2 - الأجنبية

Books

Arendt, Hannah. *Crises of the Republic; Lying in Politics, Civil Disobedience on Violence, thoughts on Politics, and Revolution*. New York: Harcourt Brace Jovanovich, [1972].
Barry, Brian. *The Liberty Theory of Justice*. Oxford: Oxford University Press, 1973.
Berlin, Isaiah. *Crooked Timber of Humanity: Chapters in the History of Ideas*. Edited by Henry Hardy. New York: Knopf, 1991.
———. *Four Essays on Liberty*. New York: Oxford University P., 1969.

- . *Two Concepts of Liberty*. Oxford: Clarendon Press, 1958.
- Brandt, Richard B. *Social Justice*. [Englewood Cliffs], NJ: Prentice-Hall, 1972.
- Buchanan, James M. *The Limits of Liberty: Between Anarchy and Leviathan*. Chicago: University of Chicago Press, [1975].
- Colletti, Lucio. *From Rousseau to Lenin: Studies in Ideology and Society*. London: New Left Books, 1972.
- Constant, Benjamin. *Political Writings*. Translated and Edited by Biancamaria Fontana. New York: Cambridge University Press, 1988.
- Dahl, Robert A. *Dilemmas of Pluralist Democracy: Autonomy vs. Control*. New Haven: Yale University Press, 1982.
- Daniels, Norman (ed.). *Reading Rawls: Critical Studies on Rawls' A Theory of Justice*. Oxford: Blackwell, 1975.
- Dasgupta, Partha. *An Inquiry into Well-Being and Destitution*. New York: Oxford University Press, 1993.
- DeMartino, George. *Global Economy, Global Justice: Theoretical Objections and Policy Alternatives to Neoliberalism*. London; New York: Routledge, 2000.
- Dickens, A. G. *The English Reformation*. Revised Ed. London: Collins, 1967.
- Donagan, Alan. *The Theory of Morality*. Chicago: University of Chicago Press, 1977.
- Drèze, Jean and Amartya Sen. *Hunger and Public Action*. New York: Oxford University Press, 1989.
- Dworkin, Ronald. *A Matter of Principle*. Cambridge, Mass.: Harvard University Press, 1985.
- . *Taking Rights Seriously*. London: Duckworth, 1977.
- Elster, Jon. *Local Justice: How Institutions Allocate Scarce Goods and Necessary Burdens*. New York: Russell Sage Foundation, 1992.
- and Karl Ove Moene (eds.). *Alternatives to Capitalism*. Cambridge: Cambridge University Press, 1989.
- Epictetus. *Discourses*. Trans. By George Long. New York: Appleton Co., 1990.

- Fellner, William. *Probability and Profit; A Study of Economic Behavior along Bayesian Lines*. Homewood, Ill.: R.D. Irwin, 1965.
- Gauthier, David. *Morals by Agreement*. New York: Oxford University Press, 1986.
- Goldman, Alvin I. and Jaegwon Kim. *Values and Morals*. Dordrecht; Boston: D. Reidel, 1978.
- Gutmann, Amy (eds.). *Democracy and the Welfare State*. Princeton, N.J.: Princeton University Press, 1988.
- Hamilton, E. and H. Cairns (eds.). *The Collected Dialogues of Plato*. Princeton: Pantheon Books, 1976.
- . ———. Princeton, NJ: Princeton University Press, 1971.
- . *Plato: Collected Dialogues*. Princeton: University Press, 1969.
- Harsanyi, John C. *Essays on Ethics, Social Behavior, and Scientific Explanation*. Boston: D. Reidel Pub. Co., 1976.
- Hart, H. L. A. *The Concept of Law*. Oxford: Clarendon Press, 1961.
- . *Essays in Jurisprudence and Philosophy*. New York: Oxford University Press, 1983.
- Hegel, Georg Wilhelm Friedrich. *Elements of the Philosophy of Right*. Edited by Allen W. Wood. Translated by H. B. Nisbet. New York: Cambridge University Press, 1991.
- Hobbes, Thomas. *The Leviathan*. Indianapolis: Bobbs - Merrill, 1958.
- . ———. Ed. by C. B. Macpherson. Middlesex: Penguin, 1968.
- Hook, Sidney (ed.). *Law and Philosophy*. New York: University Press, 1964.
- Horton, John and Susan Mendus (eds.). *After MacIntyre: Critical Perspectives on the Work of Alasdair MacIntyre*. Notre Dame, Ind.: University of Notre Dame Press, 1994.
- Hurley, S. L. *Natural Reasons: Personality and Polity*. New York: Oxford University Press, 1989.
- Kant, Immanuel. *Lectures on Ethics*. Translated by Louis Infield.

- Foreword to the Torchbook. Ed. by Lewis White Beck. New York: Harper & Row, [1963].
- . *On the Old Saw: That May be Right in Theory but it won't Work in Practice*. Translated by E. B. Ashton. Introd. by George Miller. Philadelphia: University of Pennsylvania Press, [1974].
- Kripke, Saul A. *Naming and Necessity*. Oxford: Oxford University Press, 1961.
- Laslett, Peter and James Fishkin. *Philosophy, Politics, and Society*. New Haven: Yale University Press, 1979.
- Lincoln, Abraham. *The Collected Works of Abraham Lincoln*. Ed. By Roy P. Basler. New Brunswick: Rutgers University Press, 1953.
- . *A Documentary Portrait through His Speeches and Writings*. Ed. Don E. Fehrenbacher. New York: New American Library, 1964.
- Locke, John. *Second Treatise of Government*. Cambridge: Cambridge University Press, 1960.
- MacIntyre, Alasdair. *Whose Justice? Which Rationality?*. London: [Duckworth], 1988.
- Marcus, Aurelius. *Meditations*. Translated by Maxwell Stantforth. Baltimore: Penguin Books, 1967.
- Marx, Karl. *Early Writings*. Translated and Edited by T. B. Bottomore. London: [n. pb.], 1963.
- Meade, J. E. *Efficiency Equality and the Ownership of Property*. London: G. Allen and Unwind, 1964.
- Mill, John Stuart. *Collected Works*. Edited by J. M. Robson. Toronto: University of Toronto Press, 1960.
- . *The Philosophy of John Stuart Mill: Ethical, Political, and Religious*. Edited and with an Introd. by Marshall Cohen. New York: Modern Library, [1961].
- Nozick, Robert. *Anarchy, State, and Utopia*. New York: Basic Books, 1974.
- Okin, Susan Moller. *Justice, Gender, and the Family*. New York: Basic Books, 1989.

- Parfit, Derek. *Reasons and Persons*. Oxford: Clarendon Press, 1984.
- Pascal, Blaise. *The Pensees*. Trans. By J. M. Cohen. England: Penguin Books, 1961.
- Paton, H. J. *The Categorical Imperative*. 5 th. London: Hutchinson, 1965.
- Patterson, Orlando. *Slavery and Social Death: A Comparative Study*. Cambridge, Mass.: Harvard University Press, 1982.
- Peffer, R. G. *Marxism, Morality, and Social Justice*. Princeton, N. J.: Princeton University Press, 1990.
- Pranger, Robert J. *The Eclipse of Citizenship; Power and Participation in Contemporary Politics*. New York: Holt, Rinehart and Winston, [1968].
- Rawls, John. *Collected Papers*. Edited by Samuel Freeman. Cambridge, Mass.: Harvard University Press, 1999.
- . *Justice as Fairness: A Restatement*. Cambridge, Mass.: Harvard University Press, 1964.
- . *The Law of Peoples; With, The Idea of Public Reason Revisited*. Cambridge, Mass.: Harvard University Press, 1999.
- . *Political Liberalism*. New York: Columbia University Press, 1996.
- . ———. New York: Columbia University Press, 1993.
- . *A Theory of Justice*. Rev. Ed. Cambridge, Mass.: Belknap Press of Harvard University Press, 1999.
- . ———. Cambridge, Mass.: Belknap Press of Harvard University Press, 1971.
- Raz, Joseph. *The Morality of Freedom*. New York: Oxford University Press, 1986
- Ross, W. D. *The Right and the Good*. Oxford: University Press, 1967.
- Rousseau, Jean-Jacques. *On the Social Contract*. Trans. and Edited by Donald A. Cress. [n. p.]: Hackett Publishing Company, 1983.
- . *The Social Contract*. Translated [from the French] and Introduced by Maurice Cranston. Harmondsworth: Penguin, 1968.

- . ———. [n. p.]: [n. pb.], 1950.
- Rousseau's *Political Writings: Discourse on Inequality, Discourse on Political Economy, on Social Contract*. Translated by Julia Conaway Bondanella. Edited by Alan Ritter and Julia Conaway Bondanella. New York: W. W. Norton, 1988.
- Sandel, Michael J. *Liberalism and the Limits of Justice*. New York: Cambridge University Press, 1982.
- Schelling, Thomas. *The Strategy of Conflict*. Cambridge: Harvard University Press, 1960.
- Schlipp, Paul Arthur. *Kant's Pre-Critical Ethics*. 2nd Ed. Evanston: Northwestern University Press, 1960.
- Schumpeter, J. A. *Capitalism, Socialism and Democracy*. 5 th. London: Allen & Unwin, 1952.
- Sen, Amartya. *Choice, Welfare, and Measurement*.
———. *Inequality Reexamined*. New York: Russell Sage Foundation, 1992.
- and Bernard Williams (eds.). *Utilitarianism and Beyond*. Cambridge: University Press, 1982.
- Skinner, Quentin. *Machiavelli*. Oxford: Oxford University Press, 1981.
- Taylor, Charles. *Philosophy and the Human Sciences*. Cambridge: Cambridge University Press, 1985.
- Walker, Ralph C. S. *Kant. The Arguments of the Philosophers*. London; Boston: Routledge & Kegan Paul, 1978.
- Walzer, Michael. *Obligations; Essays on Disobedience, War, and Citizenship*. Cambridge: Harvard University Press, 1970.
- . *Spheres of Justice: A Defense of Pluralism and Equality*. New York: Basic Books, 1983.
- Weber, Max. *Max Weber on the Methodology of the Social Sciences*. Translated and Edited by Edward A. Shils and Henry A. Finch, With a Foreword by Edward A. Shils. Glencoe, Ill: Free Press, [1949].
- . *From Max Weber: Essays in Sociology*. Translated, Edited, and with an Introduction, by H. H. Gerth and C. Wright Mills. New York: Oxford University Press, 1946.

Weitzman, Martin L. *The Share Economy: Conquering Stagflation*. Cambridge, Mass: Harvard University Press, 1984.

Williams, T. C. *The Concept of the Categorical Imperative: A Study of the Place of the Categorical Imperative in Kant's Ethical Theory*. Oxford: Clarendon P., 1968.

Periodicals

«The Basic Liberties and their Priority.» *Tanner Lectures on Human Values*: vol. 3, 1982.

Cohen, Joshua. «Democratic Equality.» *Ethics*: vol. 99, July 1989.

———. «Okin on Justice, Gender, and Family.» *Canadian Journal of Philosophy*: vol. 22, June 1992.

———. «Structure, Choice, and Legitimacy.» *Philosophy and Public Affairs*: vol. 15, Fall 1986.

Dagger, R. K. «What is Political Obligation.» *American Political Science Review*: vol. LXXI, no. 1, 1977.

English, Jane. «Justice between Generations.» *Philosophical Studies*: vol. 31, 1977.

Gutmann, Amy. «Communitarian Critics of Liberalism.» *Philosophy and Public Affairs*: vol. 14, Summer 1985.

Harsanyi, J. C. «Can The Maximin Principle Serve as a Principle Serve as a Basis For Morality?» *American Political Science Review*: vol. 69, 1975.

———. «Welfare, Individualistic Ethics, and Interpersonal Comparisons.» *Journal of Political Economy*: vol. 63, 1955.

Hart, H. L. A. «Rawls on Liberty and Its Priority.» *University of Chicago Law Review*: vol. 40, no. 3, Spring 1973.

Howe, Roger E., and John E. Roemer. «Rawlsian Justice as the Core of a Game.» *American Economic Review, American Economic Association*: vol. 71, no. 5, December 1981.

Michelman, Frank. «The Supreme Court 1968 Term - Forward: On Protecting the Poor Through the Fourteenth Amendment.» *Harvard Law Review*: vol. 83, 1969.

———. «Welfare Rights in a Constitutional Democracy.» *Washington University Law Quarterly*: 1979.

McClellenn, Edward F. «Justice and the Problem of Stability.» *Philosophy and Public Affairs*: vol. 18, Winter 1989.

- Nagel, Thomas. «Rawls on Justice.» *Philosophical Review*: vol. 83, April 1973.
- Phelps, E. S. (ed.). «Taxation of Wage Income for Economic Justice.» *Quarterly Journal of Economics*: vol. 87, 1973.
- Pitkin, Hanna. «Obligations and Consent.» *American Political Science Review*: vol. 59, December 1965.
- Rawls, John. «Fairness to Goodness.» *Philosophical Review*: vol. 84, October 1975.
- . «The Idea of an Overlapping Consensus.» *Oxford Journal of Legal Studies*: vol. 7, 1987.
- Rawls, John. «The Idea of Public Reason Revisited.» *University of Chicago Law Review*: vol. 64, no. 3, 1997.
- . «Justice as Fairness: Political not Metaphysical.» *Philosophy and Public Affairs*: vol. 14, no. 3, 1985.
- . «A Kantian Conception of Equality.» *Cambridge Review*: vol. 96, 1975.
- . «Kantian Constructivism in Moral Theory.» *Journal of Philosophy*: vol. 77, September 1980.
- . «The Priority of Right and Ideas of the Good.» *Philosophy and Public Affairs*: vol. 17, Fall 1988.
- . «Reply to Alexander and Musgrave.» *Quarterly Journal of Economics*: vol. 88, November 1974.
- . «Reply to Habermas.» *The Journal of Philosophy*: vol. 92, no. 3, March 1995.
- Sen, Amartya. «Equality of What?» *Tanner Lectures on Human Values*: vol. 1, 1979.
- Sibley, W. M. «The Rational versus the Reasonable.» *Philosophical Review*: vol. 62, October 1953.
- Sunstein, Cass. «Beyond the Republican Revival.» *Yale Law Journal*: vol. 97, July 1988.
- Therborn, Goran. «The Rule of Capital and the Rise of Democracy.» *New Left Review*: vol. 103, May-June 1977.
- Waldron, Jeremy. «John Rawls and the Social Minimum.» *Journal of Applied Philosophy*: vol. 3, 1986.

الفهرس

الاشتراكية الليبرالية: 295،

298 - 299، 316، 360

أفلاطون: 32، 56 - 59، 61،
67

الفرد الحر: 40

الانتخابات العامة: 23

الإنسان التمثيلي: 191

أوكن، سوزان مولر: 343،
344

- ب -

باسكال، بليس: 47 - 48

بايس، توماس: 240

برلين، إسحق: 305، 308،
323

البرهان: 78 - 79، 207 -

208، 210 - 212، 216،

219 - 220، 226، 229

230، 233 - 234، 236،

- أ -

إيكتيتوس: 63، 66

ابن تيمية، أحمد بن عبد
الخليم: 59

الإجماع المتشابك: 12، 74،
78، 80، 123، 132 -

135، 140، 176، 221،

250، 367، 372، 374 -

375، 377، 381، 383 -

384، 387 - 388، 397

الإرادات الجزئية: 28

الإرادة الفردية الحرة المطلقة:
212، 233

أرسطو: 53، 61، 67

آرو، كينث جوزيف: 79

الاستحقاق الأخلاقي: 195 -

196، 198 - 199، 202، 204

الاشتراكية: 260، 295، 298

- 341 ، 339 ، 337 - 336	، 255 ، 245 ، 239 - 238
، 352 ، 349 ، 344 ، 342	، 267 - 266 ، 262 ، 260
399 ، 379 ، 369 ، 367 - 366	- 365 ، 293 ، 289 - 288
يوكانان، جيمس : 233	372 - 371 ، 367
بولس (القديس): 118	البيسيكولوجيا: 113 ، 121 ،
بوليمارخوس : 57	211 ، 289 ، 389 ، 396
بيتكن، حنة : 21	بنشام، جيريمي : 14 ، 160 ،
- ت -	178 ، 267 ، 274 ، 279
تاوفي، ريتشارد هنري : 52	البنية الأساسية : 12 - 14 ، 16 ،
التسوية : 56 ، 88 - 89 ، 245 ،	52 ، 55 ، 90 ، 97 - 102 ،
، 370 ، 265 ، 263 ، 258	104 - 105 ، 107 - 110 ،
388 - 387	113 ، 121 ، 124 - 125 ،
التسويغ : 20 ، 80 ، 105 ،	128 ، 130 ، 134 ، 143 -
- 127 ، 125 - 123 ، 111	- 145 ، 147 ، 150 ، 156 -
، 136 ، 132 - 131 ، 128	- 157 ، 159 - 161 ، 163 -
، 185 ، 175 ، 146 ، 140	- 171 ، 173 ، 181 ، 183 -
، 270 ، 247 ، 221 ، 205	184 ، 188 ، 191 ، 193 ،
381 ، 374	195 - 196 ، 199 ، 202 ،
التعاون الاجتماعي : 13 - 15 ،	207 ، 210 ، 215 - 216 ،
، 99 - 98 ، 95 - 92 ، 86	220 - 221 ، 224 ، 232 ،
- 122 ، 112 ، 109 ، 106	234 ، 237 ، 242 ، 253 ،
، 146 ، 143 ، 127 ، 123	- 255 ، 257 - 258 ، 262 -
- 176 ، 163 ، 160 - 159	264 ، 268 - 269 ، 275 ،
، 195 - 194 ، 189 ، 177	277 ، 280 - 281 ، 287 ،
، 215 ، 212 ، 207 ، 205	295 - 296 ، 301 ، 313 ،
، 264 - 263 ، 261 ، 231	321 ، 330 ، 332 ، 334 ،

،257 ،255 ،172 ،153 -

310 ،305 ،271

الحرية السياسية: 87 ،147 ،

151 - 154 ،156 ،162 -

164 ،238 ،257 ،297 -

298 ،305 - 306 ،310 ،

314 - 318 ،333 - 334 ،

346 ،357 - 358

حرية الضمير: 85 ،87 ،100 ،

126 ،134 ،151 - 152 ،

172 ،228 ،245 - 246 ،

255 ،257 ،261 ،271 ،

305 ،310 ،326 ،338 ،

346 ،380 ،382 - 383

الحرية المطلقة: 30

الحرية المنظمة: 30 - 31

الحرية الوحشية: 30

الحكومة العالمية: 13 ،104

- خ -

الخيرات الأولية: 279 ،303 -

304 ،315 - 316 ،319 ،

344 - 352 ،354 - 356 ،

362 - 363 ،378

- د -

دالتون، هاغ: 52

،267 ،276 ،283 ،287 ،

327 ،348 ،391

التعاون المنصف: 93 ،114 ،

122 ،160 - 161

التفاوت: 25 - 28 ،40

التوازن التأملي: 185

التوقعات المشروعة: 162 ،

181 ،194 ،196 - 197 ،

199 ،202 ،331 - 332

توكفيل، ألكسيس دو: 307

توما الأكويني (القديس): 377

- ث -

ثراسيماخوس: 57

- ج -

جيويرث، ألان: 19

- ح -

حجاب الجهل: 16 ،41 ،44 ،

52 ،75 ،107 ،111 ،130 ،

152 ،209 ،216 - 217 ،

219 ،245 ،252 ،282

الحد الأدنى الاجتماعي: 156 ،

280 ،282 ،284 ،287 ،

335 ،353

حرية التفكير: 87 ،126 ،151

- دايفدسون، آرنولد: 75
- الديمقراطية: 15 - 16، 23، 26، 29، 39، 43، 80، 86، 88، 91، 95 - 96، 116، 119، 122، 124، 132، 135 - 136، 139 - 140، 145، 152، 158، 194، 201، 212 - 213، 223، 241، 259، 276، 288، 291، 294 - 295، 298، 301، 307 - 314، 316 - 317، 321، 325، 330 - 331، 341، 357، 359 - 361، 367، 381، 387، 391، 394
- الديمقراطية الإجرائية: 309 - 313
- الديمقراطية الدستورية: 37، 96، 119، 309، 317
- ديمقراطية ملكية الملكية: 15، 284، 293 - 295، 297 - 301، 309، 330 - 331، 342، 357 - 360
- ر -
- راينوفيتز، جوشوا: 78
- الرأسمالية: 15، 40، 284
- 294، 359 - 361
- روس، وليام دايفد: 21
- روسو، جان جاك: 16 - 17، 20 - 30، 35، 40، 66، 68، 72، 87، 286
- رولز، مارد: 75
- رومر، جون إ.: 252 - 253
- ز -
- زينون الرواقي: 16، 44 - 45، 61 - 62، 64، 66 - 67
- س -
- سقراط: 22، 57، 61
- سكانلون، توماس مايكل: 75
- السلام الدائم: 13، 104
- السلطة الإكليركية: 228
- السلطة السياسية: 15، 145، 156، 184، 213، 223، 229، 285، 298، 302، 317، 368، 370 - 371، 373 - 374، 380، 383، 388
- السوسيولوجيا: 310
- سيدويك، هنري: 14، 160، 218، 236
- سيفالوس: 57

،108 ،106 ،104 - 103

،119 ،117 ،112 - 111

،133 - 128 ،125 ،123

،166 ،151 ،144 ،141

،203 ،194 ،169 - 168

،216 - 215 ،213 - 211

،231 ،226 ،224 ،221

،302 ،300 ،271 ،233

- 341 ،338 ،323 ،308

،382 ،350 ،347 ،342

396 - 395 ،391

العدالة العالمية: 101

- العدالة المحلية: 101 ،103

124 ،104

العقد الاجتماعي: 15 - 17 ،

،30 - 25 ،22 ،20 - 19

- 68 ،42 ،40 ،38 ،35

233 ،231 ،109 ،70

العقد الاجتماعي الديمقراطي:

22

العقد الاجتماعي الليبرالي: 22

العقد الافتراضي: 41

العقل العام الحر: 15 ،41

،125 ،123 ،80 ،73

،225 - 221 ،215 ،156

380 ،264 ،227

- ص -

صن، أمارتيا: 46، 49، 51 -
355 ،347 - 345 ،79 ،52

- ض -

ضغوط الالتزام التوتيرية: 242،
283 - 281

- ظ -

ظاهرة استعباد الإنسان: 238
ظاهرة الاضطهاد الديني
القمعي: 238
ظاهرة عبودية الأرض: 238

- ع -

العدالة الإجرائية: 160 - 161،
163 ،166 ،170 ،188 ،
348 - 350 ،356
العدالة الأعظم: 14
العدالة الأهلية: 13 ،101
عدالة تعيين الحصص: 159 -
160
العدالة الخلفية: 13 ،99،
163 - 170 ،202 ،266 ،
293 ،330 ،333 ،349
العدالة السياسية: 14 - 15،
79 ،90 ،92 ،97 ،99

- العقل العمومي: 228، 226 -
 229، 257 - 258، 262 -
 265، 314، 316، 320،
 344، 373 - 374، 377،
 380، 387
 العمومية: 42، 59، 79،
 216، 225، 255، 258 -
 259، 261 - 266، 269 -
 272، 278، 283، 287 -
 288، 296، 300، 305،
 310 - 314، 316 - 317،
 320، 327 - 328، 335،
 346، 351 - 354، 359،
 370، 373، 380، 384 -
 385، 387، 391 - 393،
 398
- غ -
 غوتيه، دايفد: 233
- ف -
 فكرة الاتفاق المنصف: 107 -
 108
 فكرة الإجماع المتشابك: 12،
 74، 78، 80، 123، 132 -
 135، 140، 176، 250،
 367، 372، 374 - 375،
- 377، 381، 383، 387 -
 388، 397
 فكرة الاستقرار: 275
 فكرة الانسجام: 30 - 31،
 58، 386
 فكرة الأهلية: 199
 فكرة التسوية العام: 105، 123 -
 125، 127 - 128، 132
 فكرة تقسيم العمل: 309
 فكرة الثبات الفكري: 123،
 128
 فكرة الجبر: 32
 فكرة الخير: 279، 303 - 304،
 319، 345، 355
 فكرة الطاعة: 42
 فكرة الفضائل السياسية: 263،
 265، 267، 288، 302 -
 304، 307، 327 - 328،
 336، 341، 359، 361،
 387
 فكرة المبادلة: 40، 79، 93،
 154، 158، 175، 179،
 192، 201 - 202، 263،
 390
 فكرة المتحد: 55، 89، 115،
 326

35، 56، 59، 80، 88 -
89، 103، 115، 121،
123، 141، 155، 160 -
161، 170 - 171، 176،
184، 188، 203، 215 -
216، 235 - 237، 241،
245، 251، 254 - 255،
260، 275، 280، 289،
298، 312، 323، 327،
330، 334، 343، 353،
355، 365، 376، 379،
386، 399

كونستانت، بنيامين: 87،
305، 308

كوهن، جوشوا: 75، 78

كيلي، إرين: 55، 81، 319

- ل -

لنكولن، أبراهام: 129

لوثر، مارتن: 377

لوك، جون: 16 - 17، 20 -

22، 40، 66 - 67، 72،

85 - 87، 109، 163 - 165

الليبرالية: 12، 15، 53، 72 -

75، 85، 96، 98، 127،

140، 144 - 145، 229،

298، 308، 320 - 324،

فكرة المشاركة: 68، 272 -
273، 275، 283 - 284،
389

فكرة المواطنين: 92، 105،
121، 124، 205، 355

الفلسفة السياسية: 72، 85 -
90، 95، 103، 105،

113، 127، 141، 201،

209، 213، 290، 343

فلسفة العقل: 113، 116، 118

فيتشر، إيرن: 24

- ق -

القانون الأخلاقي: 30، 32 -
34

القانون الشرعي: 32 - 34

قانون الشعوب: 73، 75، 101

القبول الضمني: 20 - 21

قبول المواطن: 21، 214

القدرة الشاملة: 27

القيمة المنصفة: 147، 149،

154، 156، 162 - 164،

297 - 298، 314، 316 -

318، 333 - 334، 357 - 358

- ك -

كنت، إيمانويل: 25، 31،

- ،252 ،232 - 229 ،225 ،358 ،341 ،328 - 326
،275 - 272 ،269 - 268 ،377 ،373 ،371 - 368
،283 - 282 ،280 - 277 381 - 379
- 317 ،315 ،298 ،288 الليبرالية السياسية: 15، 72 -
،331 - 330 ،328 ،319 - 144 ،140 ،127 ،98 ،75
،338 - 337 ،335 - 334 - 320 ،308 ،229 ،145
،359 ،354 - 353 ،349 ،341 ،328 - 326 ،324
362 381 - 379 ،371 - 368
- 232 مبدأ الفرق الأعظم: 232 ليننغ، بيرسي: 75
- 247 ،245 ،241 ،237
،260 ،254 ،251 ،248
269
مبدأ مساواة الجميع: 189
مبدأ معدل المنفعة: 79، 230
،244 ،239 ،234 - 232
268 ،261 - 260 ،250
- 268 مبدأ المنفعة المقيّدة: 268
282 - 279 ،272 ،269
المجتمع الحسن التنظيم: 13،
،103 ،98 - 96 ،92 ،80
،121 ،119 ،114 ،105
،181 ،174 ،168 - 167
،204 ،189 ،184 - 183
،267 ،250 ،237 ،220
،304 ،276 ،271 ،269
،359 ،350 ،324 ،310
- ماركس، كارل: 22، 48،
،206 ،131 ،73 ،53 ،50
- 358 ،328 ،314 ،270
360
ماركوس أوريليوس (الإمبراطور
الروماني): 64، 66
ماكفرسون، ليونيل: 75
ماكنتاير، ألاسدير: 46، 53 -
55
مبدأ التوفيرات العادلة: 331
مبدأ الفرق: 14، 79، 148 -
149، 154 - 156، 158 -
159، 162 - 163، 174 -
175، 177، 179، 181 -
184، 187 - 194، 197 -
199، 201، 203 - 204

مسألة عدالة التوزيع : 159 ،	366 ، 375 - 376 ، 394 -
359	400
المساواة الديمقراطية : 158 ،	المجتمع السياسي : 20 ، 22 ،
288 ، 201	37 ، 89 - 90 ، 114 - 115 ،
المساواة واللامساواة : 13 - 14 ،	145 ، 226 ، 229 ، 281 ،
40 ، 51 - 52 ، 56 ، 71 ،	283 ، 286 - 288 ، 314 ،
144 ، 147 - 148 ، 163 ،	336 ، 367 - 368 ، 393 -
167 ، 169 ، 171 ، 174 ،	395 ، 397 ، 400
181 - 182 ، 184 ، 191 ،	مذاهب الاستقلال الذاتي : 328
193 ، 202 - 203 ، 232 ،	المذهب الإنساني المدني : 304 -
280 ، 284 - 287 ، 297 ،	306
314 ، 329 ، 365	المذهب الجمهوري الكلاسيكي :
المشاركة التبادلية : 279 ، 283 ،	304 - 305 ، 307 - 308
380 ، 389	المذهب الحدسي : 105 ، 127 ،
مفاهيم الخير المسموحة : 303 -	233
304	المذهب الكلياني : 27
مفهوم التوقعات المشروعة :	المذهب الكمالي : 105 ، 233
162 ، 181 ، 194 ، 196 -	مذهب اللذة : 246
197 ، 199 ، 202 ، 331 -	المذهب الليبرالي الشمولي : 327
332	المذهب النفعي : 15 ، 98 ،
المفهوم العام للعدالة : 97 ،	105 ، 127 ، 136 ، 160 ،
119 ، 166	231 ، 233 ، 238 ، 248 -
مل ، جون ستيوارت : 47 ،	250 ، 253 - 254 ، 345 ،
73 ، 134 ، 136 ، 181 ،	375
267 ، 285 ، 307 ، 312 -	مسألة الاستقرار : 365 ، 367 ،
313 ، 326 - 327 ، 331 ،	369 ، 371 ، 374 ، 393

هيغل، غيورغ فيلهلم فريدريك :
73، 88 - 89، 307

- و -

الواجب الأخلاقي : 32 - 34
الواجب الخارجي : 31 - 32
الواجب الداخلي : 31 - 32
الواجب السياسي : 23، 39
الواجب الشرعي : 33 - 34
واجب العدالة الاجتماعي :
43

واجب العدالة الطبيعي : 37 - 40
والزر، مايكل : 46 - 50
الوضع الأصلي : 13 - 14،
38 - 41، 44، 52، 78 -
79، 98، 105، 107 -
111، 114، 121 - 122،
130، 143، 147، 152،
201، 205، 207 - 211،
215 - 219، 229، 233 -
234، 236 - 237، 243 -
244، 247 - 248، 252 -
253، 270، 272، 289،
304، 315، 332، 343،
350 - 352، 365 - 366
الوعي الأيديولوجي : 270 - 271
ولكوكس، مود : 81

333، 341، 357، 360 -
361، 381، 387، 392

الممارسة الاجتماعية : 54

المنفعة العقلانية : 94

المواطنة : 117، 144، 311

مونتكيو، شارل دو : 86

ميد، جيمس إدوارد : 52

- ن -

نزبت، روبرت : 27
النظام الدستوري : 39، 144 -
145، 158، 263، 309 -
311، 313، 359، 361،
368 - 370، 373، 381
نظرية الطاعة الأفقية : 24
نوزيك، روبرت : 52، 233

- ه -

هابرماس، يورغن : 17، 73
هارت، هيربرت ليونل أدولفس :
78، 200، 256، 386
هارساني، جون تشارلز : 79
هاو، روجر إ. : 252 - 253
هوبز، توماس : 17 - 18، 20 -
22، 66 - 67، 72، 86،
334
هيرمان، باربارة : 75

