

نيودريل لفحوصات واختبارات التربة

# كتاب فحوصات واختبارات تربة الإنشاءات

شرح بالصور لأعمال الجسات واختبارات التربة

اختبارات الدمك ساند كون البركتور واختبارات التحميل علي التربة

الكتاب مقدم من نيودريل لفحوصات واختبارات التربة  
مهندس / سعيد ابوليله 01005747686

## محتويات الكتاب

مقدمه. عن التربة

- (١) أعمال الجسات ( طرق استخراج عينات التربة )  
(تعريف الجسة - اهمية عمل الجسات - طرق تنفيذ اعمال الجسات، تحديد عدد وعمق.  
الجسات )
- (٢) شرح الاختبارات الحقلية. بالموقع اثناء عمل الجسات.
- (٣) الاشراف على تنفيذ اعمال الجسات واهميته ومهام المشرف على الجسات
- (٤) تحديد منسوب المياه الجوفية ومياه الرشح : -
- (٥) أعمال الجسات وحيل المقاولين للغش والسرقه اثناء عمل الجسات.
- (٦) تربة البناء أنواعها وخصائصها الهندسية
- (٧) اختبارات وتجارب وتحليل التربة المعملية
- (٨) التربه المسببه للمشاكل وطرق التأسيس عليها.
- (٩) تحسين خواص التربة ( الدمك الجيد واهميته ) & اختبارات الدمك .
- (١٠) . اختبارات وتجارب التحميل علي التربة ( plate Loading Test )

**كتاب فحوصات وأختبارات التربة مقدم من**  
**نيودريل لفحوصات واختبارات التربة مهندس / سيد أبوليله**  
**saydabolila@yahoo.com**

## مقدمة عن التربة

من البديهي أن سطح الأرض التي نمشى عليها و نقيم عليها المباني و الطرق و المطارات وغيرها عبارة عن أنواع مختلفة من التربة مثل الطين والطيني والرمل والزلط أو من الحجر مثل الحجر الرملي والحجر الجيري أو خليط من التربة وكسر الحجر و يختلف نوع التربة من مكان إلى مكان فهناك ارض تتكون من الرمل؛ وهناك أخرى من الطين وثالثة من الحجر وهكذا ؛ أما التركيب الراسي من سطح الأرض ؛ والى أسفل فان الاختلاف يكون أعظم فجد مثلا موقعا يتكون من طين أو طمي أسفله رمل كما هو الحال في وادي النيل والدلتا ونجد موقعا آخر ؛ كما هو في بورسعيد وشمال الدلتا يتكون من الرمل ثم الطين ، ، وبديهي أن الخطأ في دراسة التربة و عدم الدراية الكافية بخواصها كذلك الخطأ في نوع وعمق الأساس المناسب للتربة يتسبب عنة مشاكل خطيرة للمنشأ يتكلف علاجها نفقات باهظة وربما يكون الحل الوحيد في هذه الحالة هو إزالة المبنى بل ربما يتسبب هذا الخطأ في انهيار مبان مجاورة أو تصدعها ومن الأمثلة الواضحة لذلك :

- منذ سنين انهار جسر ترعة النوبارية بزاوية عبد القادر وحدثت كارثة للمساكن والاراضى المجاورة ويرجع السبب في ذلك إلى عدم اتزان ميول التربة ربما لقصور في عملية فحص واختبار التربة وتأمينها
- خلال شهر يناير وفبراير عام ٢٠٠٠ انهارت بعض العمارات في حي الجمرك بالإسكندرية ؛ وذلك بسبب إنشاء عمارة مجاورة لتلك العمارات لم يتم فحص التربة أسفلها وتم اختبار أساسها بما لا يتوافق مع التربة مما سبب هبوطا كبيرا لها أدى إلى انهيار المباني المجاورة
- و في منشية البكارى وفي ديسمبر ١٩٩٩ ظهرت ميول شديدة في مجموعة من العمارات بسبب عيوب في التربة وقد أزيلت تلك العمارات لان ذلك كان هو الحل الوحيد
- انهارت عمارة بأرض اللواء بالحيزة في ديسمبر ١٩٩٩ وكان سبب الانهيار حفر التربة بموقع مجاور بدون دراسة طبيعة التربة في هذا الموقع .
- في أواخر الثمانينيات تم فحص عمارة من عمارات الإيواء بمدينة سوهاج ظهر بها ميل واضح وصل إلى ٤٣ سم دون حدوث أى شروخ أو تصدعات فى خرسانات أو مباني المنشأ وعندما أجريت دراسة للتربة المقام عليها العمارة أتضح أنه لم يتم عمل دراسة للتربة كاملة وكان جزء من الأرض المقام عليه المبنى سليم و الجزء الأخرى ردم حيث أنه كان عبارة عن ترعة تم ردمها قبل الإنشاء بسنوات ومن ثم فقد حدث هبوط شديد في المنطقة التي بها الردم مما أدى إلى ميل المبنى
- عمارات السحاب بالسويس وعددها ٦٤ عمارة وبعد عدة سنوات من إنشائها ظهر بها شروخ و تصدعات وكانت عيوب التربة المؤسسة عليها تلك العمارات هي سبب تلك التصدعات وبعد أن تم ترميمها بتكاليف باهظة ظهرت بها الشروخ مرة ثانية وجاء تقرير مركز بحوث البناء و الإسكان ليؤكد فشل عملية الترميم .
- بعض مباني جامعة الأزهر في أوائل السبعينيات كانت الميدات تركز على تربة قابلة للانتفاش (تربة انتفاشية) وبعد استخدام تلك المباني كان من الطبيعي أن تتسرب المياه إلى التربة تحت الأساسات مما أدى إلى ضغط التربة على الميدات وأدى ذلك إلى شروخ في تلك المباني . كل ذلك ولا ننسى الانهيارات التي تحدث الان في الاسكندرية وكل المحافظات

## ( ١ ) أعمال الجسات ( طرق استخراج عينات التربة )

الجسات من المراحل المهمة جدا قبل البدء بتصميم اساسات اى مبنى فمنها نعرف اجهاد التربة التى يصمم على اساسها المهندس الانشائى الاساسات وكذلك يتم تحديد طريقة سند جوانب الحفر ومنسوب المياه الجوفية ونوع الاساسات من قواعد او لبشة او خوازيق ونوع الاسمنت المطلوب استخدامة فى خرسانة الاساسات وكذلك مهمة للمهندس المنفذ ..



### ( ١ - ١ ) تعريف الجسة :-

الجسة هى ثقب رأسى فى الموقع ينفذ فى التربة لعمق معين بغرض التعرف على طبيعة طبقات التربة و صفاتها و سمكها و منسوب المياه الارضية بها وكذلك بغرض الحصول على عينات من التربة لدراستها . والجسات يمكن تنفيذها يدويا او ميكانيكيا او بطريقة الحفر المكشوف .

### ( ١ - ٢ ) اهمية عمل الجسات :

- ( ١ - ٢ - ١ ) لتحديد منسوب التأسيس المناسب
- ( ١ - ٢ - ٢ ) لتحديد نوع الأساسات المناسبة للاستخدام ( اساسات سطحية او عميقة )
- ( ١ - ٢ - ٣ ) لتحديد اجهاد التأسيس الصافى ( كيلو جرام من الحمل / سم من التربة )
- ( ١ - ٢ - ٤ ) لإعطاء التوصيات اللازمة للمباني حسب طبيعة الأرض بها و الاحتياطات الواجب مراعاتها أثناء تنفيذ المشروع
- ( ١ - ٢ - ٥ ) تحديد الهبوط المتوقع تبعا للأحمال و طبيعة التربة .
- ( ١ - ٢ - ٦ ) تحديد معامل النفاذية للتربة ( نفاذية المياه ) و الأسلوب الأنسب لسند جوانب الحفر و ضخ المياه الأرضية و تجفيفها
- ( ١ - ٢ - ٧ ) تحديد أنواع المواد المستخدمة فى الأساسات ( الأسمنت - الرمل - الحديد الخ ) حسب نسبة الأملاح أو الكبريتات و مدى تأثيرها على الخرسانة .
- ( ١ - ٢ - ٨ ) تحديد خواص التربة المختلفة فى الموقع بناء على نتائج التجارب الحقلية و المعملية و تحديد مدى صلاحيتها للتأسيس او احتمالات ظهور مشاكل بها و اقتراح التغلب عليها .

(٩- ٢ - ١) لتحديد نسبة المواد الناعمة في التربة السطحية و مدى امكانية استخدامها في اعمال الردم اذا دعت الضرورة .

(١٠- ٢ - ١) لتحديد طريقة سند جوانب الحفر اذا احتاج الامر فقد نحتاج خوازيق سائدة او ستائر حماية

(٣ - ١) تحديد غدد وعمق الجسات المسافة بين الجسات :

(١ - ٣ - ١) عدد الجسات :

اقل عدد يمكن عمله بالموقع لا يقل عن جستين في طرفي القطر طبقا للكود المصري وفي المشاريع الكبيرة يكون المسافة بين الجسه والأخرى من جميع الاتجاهات ٥٠ متر قد تصل الى ١٠ أو ٢٠ متر طبقا لاهمية المشروع وذلك لمعرفة كل تفاصيل باطن الارض حتى لا نفاجأ بما لا يحمد عقباه ويتم زيادة عدد الجسات في حالة عدم تماثل ناتج الحفر في الجسات ، بمعنى لو تم عمل جستين وكانا مختلفين النتائج يلزم اخذ جسة اخرى لتأكيد النتائج

(٢ - ٣ - ١) المسافة بين الجسات :

لا توجد قاعدة محددة لكي تحدد المسافة بين الجسات فالمسافة بين الجسات تعتمد على قطاع الجسة فاذا كانت التربة متجانسة نزيد المسافة بين الجسات واذا كانت التربة غير متجانسة (تتغير تغير مفاجئ) تقل المسافة بين الجسات ، وعامة تؤخذ المسافة بين الجسات من ٢٠ الى ٣٠ م للحوائط السائدة

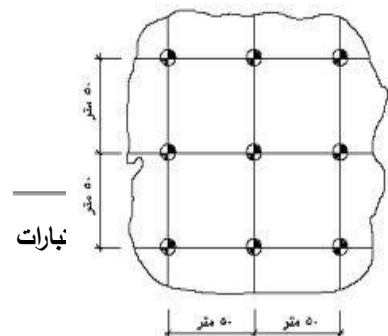
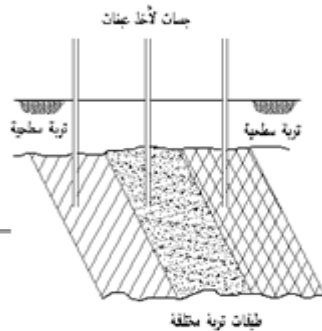
(٣ - ٣ - ١) عمق الجسات :

١ - لا يقل عمق الجسات عن العمق المتأثر بالاساس

٢ - في حالة المباني المؤسسة على قواعد منفصلة نأخذ عمق الجسة بمقدار مرتين عرض الاساس وتكون المسافة بين مركزي القاعدتين ٤ عرض الاساس في كلا الاتجاهين وفي حالة حدوث تداخل في الاجهادات او لبشة يؤخذ عمق الجسة ١,٥ عرض المبني ويتوقف عمق الجسات على نوع المنشآت وحجمها وارتفاعها ، وفي الحالات الاعتيادية لا يقل عمق الجسة عن عشرة أمتار أو ثلاثة أضعاف عرض أكبر قاعدة أيهما أكبر كما جاء بالكود المصري ومن المعتاد عند اخذ الجسات النزول لمنسوب ١٠ متر من بداية ظهور منسوب تربة التأسيس الصالحة للتأكد من ان عمق طبقة التأسيس كافية فقد تصل الجسة ل ٤ متر وفي حالة استخدام الخوازيق يتم اختراق تربة التأسيس بمسافة تساوي ٥مرات قطر الخازوق وان تكون سمك تربة التأسيس لا تقل عن ١٠ مرات قطر الخازوق او طبقا لما يراه استشاري التربة ولا بد أن تخترق الجسات جميع الطبقات غير المناسبة كالرديات وطبقات التربة الضعيفة والعضوية إلى الطبقات المتحجرة والسميكة ، وعند وجود طبقة صلبة أو كثيفة سطحية فإنه يلزم امتداد الجسة إلى عمق أكبر للتأكد من عدم وجود طبقات تحتية تتأثر بالاجهادات ، وعند الوصول إلى الطبقات الصخرية فإنه يجب اختراقها بمسافة (١,٥) إلى ٣ م أو سمك طبقة الصخر أيهما أكبر في حالة الصخر المتماسك و ٦م أو سمك طبقة الصخر أيهما أكبر في حالة

الصخر اللين

ملاحظات	أسفل الجسات	حقل الجسات
١- يتم عمل الجسات بعمق لا يقل عن ١٠٠ سم كلما زاد عمق الجسات زاد عمق الجسات	١- يتم عمل الجسات بعمق لا يقل عن ١٠٠ سم كلما زاد عمق الجسات زاد عمق الجسات	١- يتم عمل الجسات بعمق لا يقل عن ١٠٠ سم كلما زاد عمق الجسات زاد عمق الجسات
٢- يتم عمل الجسات بعمق لا يقل عن ١٠٠ سم كلما زاد عمق الجسات زاد عمق الجسات	٢- يتم عمل الجسات بعمق لا يقل عن ١٠٠ سم كلما زاد عمق الجسات زاد عمق الجسات	٢- يتم عمل الجسات بعمق لا يقل عن ١٠٠ سم كلما زاد عمق الجسات زاد عمق الجسات
٣- يتم عمل الجسات بعمق لا يقل عن ١٠٠ سم كلما زاد عمق الجسات زاد عمق الجسات	٣- يتم عمل الجسات بعمق لا يقل عن ١٠٠ سم كلما زاد عمق الجسات زاد عمق الجسات	٣- يتم عمل الجسات بعمق لا يقل عن ١٠٠ سم كلما زاد عمق الجسات زاد عمق الجسات
٤- يتم عمل الجسات بعمق لا يقل عن ١٠٠ سم كلما زاد عمق الجسات زاد عمق الجسات	٤- يتم عمل الجسات بعمق لا يقل عن ١٠٠ سم كلما زاد عمق الجسات زاد عمق الجسات	٤- يتم عمل الجسات بعمق لا يقل عن ١٠٠ سم كلما زاد عمق الجسات زاد عمق الجسات
٥- يتم عمل الجسات بعمق لا يقل عن ١٠٠ سم كلما زاد عمق الجسات زاد عمق الجسات	٥- يتم عمل الجسات بعمق لا يقل عن ١٠٠ سم كلما زاد عمق الجسات زاد عمق الجسات	٥- يتم عمل الجسات بعمق لا يقل عن ١٠٠ سم كلما زاد عمق الجسات زاد عمق الجسات
٦- يتم عمل الجسات بعمق لا يقل عن ١٠٠ سم كلما زاد عمق الجسات زاد عمق الجسات	٦- يتم عمل الجسات بعمق لا يقل عن ١٠٠ سم كلما زاد عمق الجسات زاد عمق الجسات	٦- يتم عمل الجسات بعمق لا يقل عن ١٠٠ سم كلما زاد عمق الجسات زاد عمق الجسات
٧- يتم عمل الجسات بعمق لا يقل عن ١٠٠ سم كلما زاد عمق الجسات زاد عمق الجسات	٧- يتم عمل الجسات بعمق لا يقل عن ١٠٠ سم كلما زاد عمق الجسات زاد عمق الجسات	٧- يتم عمل الجسات بعمق لا يقل عن ١٠٠ سم كلما زاد عمق الجسات زاد عمق الجسات
٨- يتم عمل الجسات بعمق لا يقل عن ١٠٠ سم كلما زاد عمق الجسات زاد عمق الجسات	٨- يتم عمل الجسات بعمق لا يقل عن ١٠٠ سم كلما زاد عمق الجسات زاد عمق الجسات	٨- يتم عمل الجسات بعمق لا يقل عن ١٠٠ سم كلما زاد عمق الجسات زاد عمق الجسات
٩- يتم عمل الجسات بعمق لا يقل عن ١٠٠ سم كلما زاد عمق الجسات زاد عمق الجسات	٩- يتم عمل الجسات بعمق لا يقل عن ١٠٠ سم كلما زاد عمق الجسات زاد عمق الجسات	٩- يتم عمل الجسات بعمق لا يقل عن ١٠٠ سم كلما زاد عمق الجسات زاد عمق الجسات
١٠- يتم عمل الجسات بعمق لا يقل عن ١٠٠ سم كلما زاد عمق الجسات زاد عمق الجسات	١٠- يتم عمل الجسات بعمق لا يقل عن ١٠٠ سم كلما زاد عمق الجسات زاد عمق الجسات	١٠- يتم عمل الجسات بعمق لا يقل عن ١٠٠ سم كلما زاد عمق الجسات زاد عمق الجسات





#### ( ٤ - ١ ) طرق تنفيذ الجسات :

تختلف طريقة عمل الجسات حسب نوعية التربة وكما ذكرنا سابقا ان الجسات تنفذ بعدة طرق كالتالى

#### ( ١ - ٤ - ١ ) عمل الجسات بطريقة حفر الاختبارات المكشوفة Test Pits and Open Cuts

وهى عبارة عن حفر يتم تنفيذها بالادوات التقليدية وتكون سطحية او عميقة ويتوقف العمق بها حسب طبيعة التربة وثبات جوانب الحفر وتنفذ بالتربة المتماسكة او المتلاحمة شديدة التلاحم ويتم اللجوء اليها فى الاماكن التى يصعب عمل جسات لها لضيق المكان او من داخل منشآت مقامة وعند الانتهاء من عملية الحفر وأخذ العينات يجب إعادة إغلاق الحفر بالتربة الجافة ودكها جيداً ، أو تصب فيها الخرسانة العادية أو المونة الأسمنتية ، وذلك حتى لا تتسبب هذه الحفر في إنضغاط التربة أو تكون ممراً للمياه الجوفية أو أية أخطار أخرى .



#### ( ٢ - ٤ - ١ ) عمل الجسات بالطريقة اليدوي ( القاسون و الونش اليدوي )

وهذه الطريقة تستخدم فى الارض الطينية والرملية ويتم اللجوء اليها فى المناطق العشوائية ذات المرافق الكثيرة والمدفونة ويستخدم فيها القاسون اليدوي ويتكون من وصلات من المواسير قطر ٦ او ٤ بوصة وتوصل ببعضها كلما امتد عمق الجس داخل الارض ، وكذلك ونش يدوي وحبل صلب لانزال ورفع المواسير الخاصة بالجسات ويعلق اعلاها خطاف ( بكر ) تنفذ الجسات اليدوية بواسطة عمال الحفر المدربين وتؤخذ العينات كل متر طولى سواء كانت مقلقلة او غير مقلقلة وتغلف عينات الطين بالشمع السائل ويلصق عليها التكييت يوضح بيانات الموقع ورقم الجسة وعمق العينة .



## ( ٢ - ٤ - ١ ) عمل الجسات بأستخدام الجسات الميكانيكية ، ماكينة الحفر الدوار

وتستخدم هذه الطرق وبكثرة في الوقت الحالي وتتميز بأنها موفرة للوقت والمجهود وتتم باستخدام معدات تنقيب ميكانيكية قادرة على العمل تحت ظروف التربة المختلفة وبقطر يبدأ من ٢.٠٠ بوصة وبأعماق كبيرة تصل الى ٦٠ متر ويتم استخدام مادة البنتونيت اثناء الحفر لسند الجوانب وسد الشقوق وتسهيل عملية الحفر ولا يؤثر البنتونيت على العينات المستخرجة لأن العينات تخرج من الكور بعد عملية حبس على الناشف بدون ضخ مادة البنتونيت والبنتونيت هي مادة حفر مصنعة من الطفلة المطحونة .



## ( ٢ - ٤ - ٢ ) طريقة تنفيذ الجسات حسب نوع التربة:

### ( ٢ - ٤ - ١ ) أعمال الجسات في التربة الرملية :

يتم اخذ عينات حبس غير مبلة - يتم اخذ عينات غير مقلقلة للتربة المتماسكة - يتم تحديد نهايات الطبقات بكل دقة عند تغييرها . و تأخذ العينات في أكياس من البلاستيك ويضع عليها بيانات باسم المشروع و رقم الجسة ورقم العينة وترسل للمعمل لأجراء التجارب عليها و التحليلات الكيميائية ثم إلى الاستشاري لعمل التوصيات اللازمة للبناء وعمل التقرير اللازم الخ . و يتم عمل تجرته اختبار الاختراق القياسي لاعماق التربة غير المتماسكة(الرملية و الزلطية)(عدد الدقات اللازمة لاختراق التربة لمسافة ٣٠,٠٠ سم ) وذلك لتعين رقم الاختراق القياسي كمؤشر اساسي للكثافة النسبية للتربة غير المتماسكة و بالتالي مقاومتها للقص و الانضغاط .





### ( ٢ - ٤ - ٢ ) أعمال الجسات في التربة المتلاحمة و الطينية : -

تأخذ العينات بطريقة الحيس و يتم تسميع العينات الطينية بمجرد خروجها فوراً مع أخذ الحيطه والحذر بعدم دكها عند إدخالها بالكيس يفضل اخذ العينات بجهاز شلبي وتأخذ العينات الاسطوانية و يتم عمل بياره بعمق التربة المتلاحمة لأخذ عينات غير مقلقلة لأجراء اختبارات معملية بدقة عليها و في الطمي الضعيف حيث لايمكن تسميعة يتم عمل تجريه اختبار الاختراق القياسي وذلك لعدم امكانية عمل البوكت (الغز الجيبي ) له في المعمل و تأخذ العينات في أكياس من البلاستيك ويضع عليها تكتيت برقم الجسة ورقم العينة الخ .



### ( ٢ - ٤ - ٣ ) أعمال الجسات في التربة الصخرية ( الحجر ) : -

يتم تشغيل الماكينة بسرعة بطيئة وضبط الوقوف بميزان المياه و النزول في الحجر متراً و إخراج العينات و يتم تقدير النسبة المئوية و دليل خاصية الصخر ( ميين جودة ( Recovery ) للاستخلاص و ذلك لمعرفة مدى استمرارية الصخور في الطبيعة ( R.Q.D الصخر و R.Q.D & CR و مدى انتشار الفواصل و التشققات بها. اختبار هكذا كل متر و تأخذ العينات في أكياس طولية بطول متر وتحديد بداية العينة من نهايتها ويضع عليها تكتيت برقم الجسة ورقم العينة الخ .



### ( ٢ - ٤ - ٤ ) أعمال الجسات في التربة الزلطية ( الزلط الكبير ) : -

يعمل بياره قاسون و يتم العمل بداخلها واخذ العينات منها لأخذ عينات حقيقية معبرة عن التربة او يستخرج عينات بالكور بشرط تشغيل الماكينة على السرعة المنخفضة ولا يسمح بأخذ العينات بواسطة الظافر أو الدريقونة الخ .



## ( ٢ ) الاختبارات الحقلية بالموقع أثناء عمل الجسات:

( ٢ - ١ ) اختبار الاختراق القياسي ( الدقات ) : -

هذا الإختبار من أهم الإختبارات الحقلية وهو إختبار الإختراق الديناميكي للتربة ويسمى إختبار الدقات او ال S P T يعنى **standard penetration test**

وينفذ على أعماق مختلفة وخاصة عند المنسوب المتوقع للتأسيس ويتم فيه دق ملعقة أخذ العينات القياسية لمسافة ٤٥ سم فى التربة عند قاع حفر الجسة ويطلق على هذا العدد ( N ) ويتم وضع علامات على قضيب الاسترشاد كل ١٥ سم ويؤخذ عدد الدقات المناظر ل ١٥ سم الثانية والثالثة ولا تؤخذ الاولى لان التربة تكون مقلقلة (مفككة) ولا تحسب الدقات الزائدة عن ٥٠ دقة .



( ٢ - ٢ ) تحديد النسبة المئوية للاستخلاص ( RQD & CR ) : -

النسبة المئوية للاستخلاص ( Recovery ) ودليل خاصية الصخر ( ميين جودة الصخر R.Q.D )

الهدف منه معرفة مدى استمرارية الصخور فى الطبيعة ومدى انتشار الفواصل والتشققات بها .

نسبة المردود	قوة تماسك
من الصخر	الصخر
0 - 25	ضعيف جداً
25 - 50	ضعيف
50 - 75	مقبول
75 - 90	جيد
90 - 100	ممتاز



الاجزاء السليمة التى يزيد طول الجذء منها عن ١٠ سم

$$\text{ميين جودة الصخر (\%)} = \frac{\text{طول مسافة اختراق ماسورة الاستخلاص}}{\text{مجموع اطول}}$$

طول مسافة اختراق ماسورة الاستخلاص

### ( ٣ - ٢ ) اختبار تحديد نفاذية التربة بالموقع ( Field Permeability ) : -

يستخدم في هذا الاختبار جهاز مقياس الضغط Piezometer لقياس نفاذية التربة عن طريق أنابيب المياه القائمة برفع وخفض الماء من موقع التوازن وأخذ قراءات في فترات متقطعة لمستوى الماء مع الوقت اللازم للوصول إليه حتى يعود منسوب الماء إلى موقع التوازن الأصلي ، وتحليل هذه المعلومات لاستنتاج معامل النفاذية K

الطريقة : فحوصات النفاذية (Permeability tests) - ويتم إجراء هذه الفحوصات داخل الآبار السببية (Boreholes) أو الحفر الاختيارية (Trail pits) لقياس معامل نفاذية التربة ( Coefficient of permeability ) بتركيبها الطبيعي.

ويتم اللجوء إلى إجراء هذه الفحوصات، والتي تتميز عن الفحوصات المخبرية بدقتها، في حالة المشاريع ذات الأهمية الخاصة، حين يكون لنفاذية التربة دور أساسي في تحديد سلوكها، كما هو الحال في المنشآت المائية (Hydraulic structures) كالسدود والقنوات، أو في حالة أساسات المباني والمنشآت الموجودة في مناطق تتأثر بمنسوب المياه الجوفية.

### ( ٤ - ٢ ) اختبار الضغط غير المحاط بجهاز الغز الجيبي (البوكت) : -

يجري هذا الاختبار بالموقع او بالمعمل بواسطة جهاز الغز الجيبي ( البوكت ) و الهدف منه تقدير مقاومة الضغط لعينات التربة الطينية .



### ( ٣ ) الاشراف على أعمال جسات التربة واهميتها : -

المهندس المشرف على تنفيذ اعمال الجسات عليه ممارسة المهنة بنزاهة وأمانه وجدديه ومسئوليته وعدم السكوت عن أي تجاوزات قد تحدث من جهه ما وتضر بالأعمال كما أن عليه العلم بتفاصيل تنفيذ الأعمال بدقة. فالمهندس المشرف على تنفيذ اعمال الجسات يجب ان يكون واسع البال صبور عليه التزام رباطة الجأش وتمالك أعصابه حيث أنه يتعامل مع عدة جهات ومستويات بوقت واحد ولكل واحد منهم مطلبه وطريقه لمعاملته. ، ولا تنسى حسن المعامله مع العمال والفنيين ف هم شركاؤك بالتنفيذ وقدر تعبهم والظروف التي يمارسون العمل فيها مع عدم السكوت أو التهاون بجودة وسرعة ودقة تنفيذ العمل . إياك ثم إياك إظهار

الجهل وعدم معرفة كيفية تنفيذ بند أو التدقيق عليه أمام من هم أدنى منك معرفة كالعمال والمهنيين وغيرهما لكن حاول التعلم من هم ومن غيرهم لتتدراك ذلك ويسريه تامه .

### ( ٣ - ١ ) مهام المشرف على اعمال الجسات :

- الاستلام والإطلاع على موقع العمل واطار الجهة المالكة للمشروع عن أي عوائق تعيق البدء بالتنفيذ والتأكد من خلو الأرض من مواسير الغاز و كابلات الكهرباء والتأكد ذلك من الجهة المختصة.
- مراجعة والتأكد من صلاحية المعدة ( ماكينة الجسات ) للعمل وصلاحية ومواصفات جميع الادوات اللازمة للعمل . مثل ادوات إختبار ال S.P.T ( الدقات ) والشمع والشنت والاكياس البلاستيك وتقارير التوصيف والتكينات التي توضع على العينات .
- معرفة اتجاه الشمال ورسم كروكي للمشروع ويحدد به اماكن الجسات بدقة .
- معرفة مصدر المياه الذي سيستخدم لعمل الجسات و تامين الطريق لدخول وخروج ماكينة الجسات من الموقع و تحديد منسوب الصفر المعماري ومنسوب مكان الجسة
- الإلمام بتاريخ الموقع واستعمالاته السابقة والتغيرات التي طرأت عليها من مباني أزيلت أو مجاري مائية ردمت وبالعكس لما لذلك من تأثير على عملية التنفيذ فقد يكون هناك بيارة صرف تم ردمها بطريق غير هندسية وقد يكون مكان هذه البيارة قاعدة مسلحة ففي هذه الحالة المبنى في خطر الانهيار او ال هبوط ان لم تبلغ الاستشارى بهذه المعلومة حتى يعطى توصياته \_ عند استخراج عينات التربة من الحفر المكشوفة
- يجب تحري الدقة والحذر في أن تكون العينات ممثلة ومطابقة ولا تضعها على هيئة اكوام حيث إن طريقة وضعها على شكل اكوام يساعد على تفرقة حبيبات التربة وتدحرج المواد الخشنة إلى أسفل الكوم ، لذلك لا بد من أخذ العينات من عدة أماكن متفرقة مع ضرورة إزالة الطبقة العلوية من الحفرة والتي تعرضت للعوامل الجوية وتفرقة في الجزينات .
- عليك تعلم أساليب الغش والتحايل التي يتبعها العاملون معك من عمال وفتيون وغيرهم لتحسن التصرف .
- ولا بد ان تكون واقف في مكان يكون كاشف كل حركه العمال والمعدات حتى لاتقع في فخ النزول في الحفرة بعدد ٢ خط مواسير .

### ( ٤ ) تحديد منسوب المياه الجوفية ومياه الرشح : -

يعتبر تحديد منسوب المياه الجوفية من الأعمال المهمة للدراسات الجيوتقنية وخصوصاً إذا ما كان منسوب المياه في نطاق تنفيذ الأساسات حيث إن معظم المشاكل الفنية التي لها علاقة بالتربة تكون بسبب المياه الجوفية ، ويتم قياس منسوب المياه فور اكتشافها ، ثم تقاس يومياً عند بداية ونهاية يوم العمل ، وكذلك في فترة انقطاع طويلة (إذا حدث ذلك) ثم تقاس قبل ردم مكان الجسة ويتم تسجيل النتائج ، وإذا تبين وجود تذبذب في منسوب المياه فإنه يجب معرفة متى وعلى أي عمق يحصل هذا التذبذب وما هي مناسيب الماء في بدايته ونهايته ، ويحدد منسوب المياه الجوفية بالمنسوب الذي يثبت سطح المياه الحر عنده ، ويترك فترة زمنية مناسبة للسماح للمياه بالارتفاع داخل ماسورة الجسة إلى المنسوب الأصلي للمياه الجوفية ، وتكون هذه الفترة عادة (٢٤) ساعة للتربة متوسطة النفاذية ، أما التربة الضعيفة النفاذية كالتربة الطينية فتتمدد هذه الفترة إلى عدة أيام أو أسابيع ، ويمكن أيضاً تثبيت أنبوبة "بيزوميترية" في ثقب الجسة وملاحظة منسوب المياه الجوفية على فترات



زمنية وتسجيل أية تغيرات والتأكد من المنسوب النهائي ، و إذا حصل أثناء الحفر أن ثقت طبقة تربة حاجزة للمياه وكان أسفلها مخزون ماء طبيعي فلا بد من إعادة وضع هذه الطبقة إلى الوضع الأصلي بعد الانتهاء من عمل الجسات وأخذ العينات ، وتؤخذ عينات من المياه الجوفية من أعماق مختلفة لإجراء التحاليل الكيميائية عليها ، ويفضل إرسال العينات إلى المعمل فور الحصول عليها ، ولايلتفت للعينات التي تم استخراجها منذ مدة أطول من أسبوع ، ويتم حمايتها من الحرارة والبرودة وأشعة الشمس أثناء النقل والتخزين ، وفي حالة وجود منسوب المياه الجوفية مرتفعاً ويغطي مستوى الأساسات فلا بد من أن يحتوي تقرير الدراسة على التوصيات اللازمة للطرق الفنية لنزح المياه الجوفية أثناء عملية الحفر للأساسات والبناء وطريقة عزلها عن المياه .



#### ( ٥ ) أعمال جسات التربة وبعض طرق غش المقاولين اثناء التنفيذ :

##### اساليب الغش والتحليل التي يتبعها مقاول الجسات :

ظاهرة الغش انتشرت بكثرة في الاونه الاخيره وهذا يرجع لضعف الايمان وتفكير الناس في الغني السريع ، والغش في مجال الجسات من أخطر أنواع الغش لأن الاخطاء تترتب عليها جريمة يروح ضحيتها العشرات علي أقل تقدير ، وهناك الكثير من طرق الغش ولكن يمكن تقليصها إذا كان المشرف فاهم ونبيه لهذه الطرق . ، أكثر من تسعون بالمائة من المقاولين يحاولون الغش و لكن بدرجات مختلفة ،

ومن اساليب الغش في عمل الجسات ما يلي :

- ١ . عدم وجود العماله المدربه .
- ٢ . استخدام الضافر او الدريقونة في الحفر وهى شبيهة بالدومبة ولا تخرج عينات ؟؟؟ انتبه !! لابد من استخدام الكور واستخراج عينات اسطوانية خصوصا في الطينة والتربة المتماسكة
- ٣ . احتساب اطوال مواسير في الثابت بالماكينة وهى لم تنزل ؟؟؟ انتبه لابد من استلام المواسير التي كانت في حفرة الجسة فقط وتكون خط واحد فقط وتخرج مرة واحدة امامك ثم تتأكد بأنزالها مرة اخرى بدون فك او ربط (لابد من وجود خبرة كافية لعدم الوقوع في الفخ).
- ٤ . لاحظ شريط القياس وتأكد من طوله وعدم اللعب فيه .. اياها جدا
- ٥ . عند قياس المواسير سن المواسير لا يحتسب لانه كان في الجلبه لم ينزل.

٦. في اعمال الجسات اليدوى والخوازيق القاسون والونش لاتتسلم العمق من الواير (الحيل الصلب) حتى لاتقع في

فخ النصب

واخيرا فأن اساليب الغش أثناء التنفيذ كثيرة لاتعد ولا تحصى ولايمكن تداركها في ظل المنافسة الشديدة ولكن على المهندس المشرف الا يكون لنا فيعصر ولا صلبا فيكسر وان يكون شفافا مع المقاول والمالك والا اللوم كله سيكون عليه ، والمهم اننا نتذكر قول النبي صلى الله عليه وسلم سدودوا وقاربوا ويسروا ولا تعسروا وبشروا ولا تنفروا .

## ( ٦ ) تربة البناء أنواعها وخصائصها الهندسية

### ( ١ - ٦ ) تربة البناء أنواعها وخصائصها الهندسية :-

و يقصد بالتربة في الإنشاءات الجزء السطحي من القشرة الأرضية الذي تتركز عليه أساسات المنشآت

( ١ - ١ - ٦ ) تقسم التربة بشكل رئيسي الي : تربة مفتتة و تربة غير مفتتة

اولا : التربة غير المفتتة

يقصد بها الصخور ذات التكوين الصلب المستمر وهذه النوعية من التربة لها قدرات عالية جدا على حمل

الأوزان الأحمال

ثانيا : التربة المفتتة

ويقصد بها تلك المواد المفتتة من سطح القشرة الأرضية وهي إما أن تكون متماسكة أو غير متماسكة ويمكن

تقسيمها إلى الأنواع التالية

أ - تربة طبيعية التكوين:

هي التربة الموجودة في الطبيعة ولا يتدخل الإنسان في تكوينها ولها عدة أنواع :

١ - الركام :

يقصد به أجزاء الصخور ذات الأحجام الصغيرة التي انفصلت عن صخورها الأصلية بفعل العوامل الجوية

وتحركات واستقرت في مناطق أخرى .

٢ - تربة غير متماسكة :

يقصد بها الرمل والزلط و الحصي أو خليطهما .وتقسم هذه التربة حسب حجم حبيباتها، فالزلط يكون حجم

حبيباته (من 2مم إلى 6سم )، أما الرمل فيكون حجم حبيباته أصغر من ذلك (من 0.06 إلى 2مم .)وهذه

النوعية من التربة إذا ما تعرضت للأحمال فإنه يحدث لها انضغاط لحظي ( أي يحدث في الحال ) ولا يستغرق

وقتناً طويلاً ولا يحدث لها أي انضغاط بعد ذلك طالما ظلت الأحمال ثابتة القيمة ولم تتغير .

٣ - تربة متماسكة :

هذه النوعية من التربة حجم حبيباتها أقل من 0.06 مم ولا يمكن رؤية حبيباتها بالعين المجردة . و نفاذية هذه

التربة للماء أقل من الأنواع السابقة . كما وأنها إذا تعرضت للأحمال يحدث لها انضغاط بطيء يستمر حدوثه فترة طويلة من الزمن (أي ليس انضغاطاً لحظياً) وتنقسم التربة المتماسكة إلى عدة أنواع هي :

أ - الطمي :

تتراوح مقاسات حبيباته (من 0.06 إلى 0.002 مم) ويكون لونها أسوداً أو بنياً وغالباً ما تكون في الطبيعة مختلطة بالرمال .

ب - الطين :

وهي تربة تفل أبعاد حبيباتها عن 0.002 مم (وهي عبارة عن رقائق دقيقة جداً ، وفي حالة وجود الماء تتولد قوة تجاذب بين هذه الرقائق مما يكسب هذه النوعية من التربة خاصية التماسك واللدونة (القابلية للتشكل)

ج - الطفلة :

وهي تربة من الطين مختلطة مع الرمل مع نسبة من الجير وهي شديدة التماسك في حالة جفافها وسريعة التفكك إذا تعرضت للماء .

د - تربة عضوية :

هذه النوعية من التربة تحتوي على نسبة كبيرة من بقايا النباتات وقد تحتوي على نسب مختلفة من الرمل الناعم أو الطين . ويمكن تمييز هذه التربة من رائحتها . وتكون في حالتها الطبيعية رخوة جداً ولا تتحمل الضغوط . لذلك إذا تواجدت هذه التربة في موقع يراد عمل منشأ به يجب إزالتها أو اختراقها للوصول لطبقة أخرى من التربة صالحة للتأسيس عليها .

ب - تربة صناعية التكوين ( الردم )

يقصد بها الطبقات من التربة التي كونتها يد الإنسان ، ويفضل عدم التأسيس على أرض مردومة إلا بعد التأكد من قدرتها على تحمل الأحمال . أما طبقات الردم المحتوية على مخلفات منزلية مثل القمامة وخلافها فهي لا تصلح للتأسيس عليها وذلك لاحتوائها على نسبة عالية من المواد العضوية بالإضافة إلى احتمال حدوث نسبة هبوط عالية نتيجة تحللها وبسبب الضغط الناتج من وجود المبنى عليها

( ٧ ) الاحتمالات والتجارب المعملية على عينات التربة





### ( ١ - ٧ ) توصيف عينات التربة ورسم القطاعات الطولية : -

يتم وصف التربة عن طريق المعاينة البصرية لعينة منها وفحصها يدوياً عن طريق اللمس لتحديد مدى لدونتها وبنيتها ولونها وشكلها، ولا بد أيضاً أن يحتوي وصف التربة على اللون ودرجة الرطوبة وشكل العينات وبنيتها وأية ملاحظات يمكن أن تساعد في التعرف على التربة ووصفها ، ويمكن أيضاً التعرف على أنواع التربة عن طريق معرفة حد السيولة ودليل اللدونة لها ، ولأهمية تمييز وتصنيف التربة في التعرف على خصائصها من حيث استقرارها وقوة تحملها وتصريفها للمياه ومقدار التغير في حجمها ، ولتحديد نوع التربة ووصفها يتم استخدام رموز التربة الواردة في الأنظمة الدولية للتصنيف والتي منها النظام الموحد USC ونظام آشتو AASHTO ونظام الجمعية الأمريكية للاختبارات والمواد ASTM وجمعية الإدارة الفدرالية FAA ونظام وزارة الزراعة الأمريكية USDA



### ( ٢ - ٧ ) تجربة التدرج الحبيبي ( المناخل ) : -

والهدف منه هو فصل مكونات التربة حسب الحجم وتعتمد طريقة الفصل على نوع التربة .  
الطريقة : تجفيف العينة على درجة حرارة ١٠٥ : ١١٠ - ثم يؤخذ وزن معلوم منها - ثم يتم غسيل العينة على منخل رقم ٢٠٠ لتحديد نسبة المواد الناعمة المارة - ثم تجفف بالفرن مرة اخرى - ثم توضع على المناخل القياسية في المنخل الأعلى ثم تهز المناخل باليد لمدة ١٠ دقائق - وبعد انتهاء عملية النخل نقوم بوزن المحجوز على كل منخل ثم نحسب المحجوز التراكمي ثم النسبة المئوية له ومنها نستطيع إيجاد النسبة المئوية المارة من كل منخل



### ( ٣ - ٣ ) تجربة حدود القوام ( ATTERBERG LIMITS ) : -

والهدف منه هو دراسة تأثير محتوى الرطوبة على خواص اللدونة والتماسك ولتعيين مؤشر اللدونة الذي يدل على درجة نشاط المعادن المكونة للتربة المتماسكة وعلى محتوى الطين بهذه التربة وبالتالي قابليتها للانضغاط .

### ( ١ - ٣ - ٧ ) حد السيولة ( liquid limit )

هو اقل كمية مياه تكون بعينة التربة بحيث لو قلت عن هذا الحد تتحول الى حالة اللدونه او هو الحد الفاصل بين حالة السيولة و حالة اللدونه فى التربه.

الطريقة : تجفيف العينة - ثم الطحن والتنعيم الجيد - ثم العجن حتى تصبح متجانسة تماما - ثم توضع فى جهاز كذاجراندى بنسبة ٣٠ % ( ثلث حجم طبق الجهاز - ثم عمل شق من منتصف الطبق بسكينة الجهاز - ثم حساب عدد الضربات التى عندها يلتحم شق الاختبار لمسافة قدرها من ١ : ١,٥ سم - ثم اخذ عينة من موضع الالتحام ووضعها بطبق معلوم وزنة - ثم وزنها هى والطبق وهى رطبة - ثم تجفف بالفرن - ثم توزن و نكرر هذه الخطوة ثلاث او ٤ مرات وفى كل مرة يضاف مياة اثناء العجن .

### ( ٢ - ٣ - ٧ ) حد اللدونة ( plastic limit )

وهو المحتوى المائي للتربة والذي إذا قل عنه تصبح التربة غير لدنة .

الطريقة : بعد اخذ عينة من عينات اختبار حد السيولة يعمل منها خيط بطول ٤ : ٣ سم وبقطر ٣ : ٢ مللى بفرك العينة حتى يظهر بهذا الخيط تشققات - ثم يوضع بطبق بعد وزنة فارغا - ثم يوزن وبة الحبل ثم - ثم يجفف بالفرن - ثم يوزن مرة اخرى بعد التجفيف



### ( ٤ - ٦ ) تجربة الانتفاش الحر ( free swell ) :

والهدف منه هو التحقق من سلوك التربة الطينية الانتفاشي عند وصول المياه إليها .

الطريقة : تجفيف العينة على درجة حرارة ١٠٥ : ١١٠ - ثم الطحن حتى التنعيم والمرور من منخل رقم ٤٠ - ثم وضع (١٠) سم ٣ من التربة الجافة المارة من خلال منخل رقم (٤٠) ببطء شديد إلى إناء مدرج ل (١٠٠) سم ٣ وملئه بالماء وملاحظة حجم التربة حتى يثبت

ويتم تحديد مقدار الانتفاش الحر Free-Swell Test للتربة عن طريق الانتفاش بالمعادلة التالية :

$$\text{الانتفاش الحر (\%)} = (\text{الحجم المتغير} - \text{الحجم الأصلي}) \div \text{الحجم الأصلي}$$

وتعتبر التربة التي قيمة الانتفاش الحر لها (١٠٠٪ أو أكثر) من التربة الانتفاخية التي قد تحدث أضراراً للمباني



( ٧ - ٥ ) تجربة الضغط غير المحاط . كسر الحجر ( UNCONFIND COMPRESSION TEST ) - :

والهدف منه هو تحديد قوة القص للتربة .

الطريقة : يتم وضع عينة التربة الاسطوانية بطول يعادل (٢.٥) من قطر العينة بجهاز الضغط ، ثم يتم تحميلها بقوة ضغط رأسية لتعطي إجهاداً من ٠.٥ إلى ٢ ٪ في الدقيقة ، ويتم تسجيل الضغط والإجهاد حتى الضغط الذي تنكسر فيه العينة وهو قوة ضغط التربة (q) ومنه يتم تحديد مقدار التماسك (C=q/2) ويستخدم هذا الاختبار للتربة المتماسكة.



( ٧ - ٦ ) التحليل الكيمائي للتربة والمياه الجوفية ( اختبار تعيين نسبة المواد الكيميائية في التربة او

المياه الجوفية ) - :

والهدف منه هو تعيين نسب الأملاح الذائبة بالتربة او المياه الجوفية لانتخاذ الاحتياطات المناسبة عند تصميم وتنفيذ الأساسات وخاصة الكبريتات لتأثيرها الضار على الخرسانة ، والكلوريدات لتأثيرها الضار على حديد التسليح ، والأس الهيدروجيني (PH) والذي يعبر عن وجود الأحماض الضارة بالخرسانة إذا قلت قيمته عن

٦.٥٠

( ٧ - ٦ - ١ ) تعيين نسبة الاملاح الكلية الذائبة ( = total s.s t.d.s )

الطريقة : وضع جهاز ال T D S بالمحلول وقراءة النسبة ( اكثر من ٢٢٠٠ , يستخدم الاسمنت المقاوم

\_ اقل من ذلك يستخدم الاسمنت البورتلاندى العادى )

( ٧ - ٦ - ٢ ) تعيين نسبة الكبريتات ( so3 )



الطريقة : يوضع ١٠ ملي من محلول التربة او المياه بمخبر \_ ثم نضع عليها ٥ ملي من محلول كلوريد البار يوم (  $\text{bacl}_2$  ) \_ ثم نلاحظ درجة تكون الراسب الابيض ( التفاعل ) ومنه يمكن تحديد نسبة الكبريتات بالعينة .

( ٣ - ٦ - ٧ ) تعين نسبة ايون الهيدروجين ( log 1ph )

الطريقة : وضع جهاز ال B H بالمحلول وقراءة النسبة ( من ٠ : ٧ محلول حمضي \_ ٧ متعادل \_ من ٧ : ١٤ محلول قلوي )

( ٣ - ٦ - ٧ ) تعين نسبة املاح الكلوريدات ( nacl )

الطريقة : يوضع ١٠ ملي من محلول التربة او المياه بمخبر \_ ثم نضع عليها ٣ نقط من محلول فينول فيثانيل ( bh.b1 ) حتى يتحول لون المحلول الى اللون الاصفر \_ ثم نعمل عملية المعايرة باستخدام محلول نترات الفضة حتى يتحول اللون الاصفر الى اللون البرتقالي او الاحمر \_ ثم نحسب حجم نترات الفضة التي عندها تحول لون المحلول ( ١ مم مثلاً  $\times$  الوزن الجزيئي لكلوريد الصوديوم ( ٥٨٥ ) والنتائج يمكنه تقدير مدى عدوانية التربة او المياه للخرسانة )



## ( ٨ ) التربة المسببه للمشاكل وطرق التأسيس عليها

### ١ . التربة الانتفاشيه:

وهي التربة القابله للانتفاخ وهي عباره عن تربه متماسكه في حالتها الجافه الا انها تفقد هذه الخاصيه وتعرض للانتفاخ بزياده نسبه الرطوبه بها ومن امثلتها: (الحجر الرملي & الحجر الطيني & الحجر الطمي & الطفله) والتأسيس السليم علي هذه التربه يتم باحدي الطرق الاتيه: -

أ- استبدال التربه تحت الاساسات السطحيه بتربه رمليه لعمق معين (عمليه احلال)

ب- استخدام خوازيق ترتكز في تربه غير انتفاشيه

ج- معالجه التربه كيميائيا باستعمال الاسمنت والجير عن طريق حقن التربه

د- تصميم الاساسات بحيث تحمل الحركه الناشئه عن الانتفاخ

### ٢ . التربه الانهياريه

وهي التربة القابلة للانهييار وهي موجوده بالبيئه الصحراويه ومن امثلتها (التربه الرملية المتماسكه - الكثبان الرملية السائبه) حيث تحتوي هذه التربه علي مواد لاحمه من اكاسيد الحديد وكربونات الكالسيوم بين جزيئاتها مما يعطيها صلابه في حالتها الجافه بينما تتعرض للانهييار المباشر بمجرد اضافه المياه اليها.

والتأسيس السليم علي هذه التربه يتم باحدي الطرق الاتيه: -:

أ- استبدال التربه بتربه احلال مختلفه لعمق معين

ب- استخدام اللبشه في التأسيس لتقليل الاجهادات ومقاومه فرق الهبوط

٣. التربه الطينيه اللينه

وهي التربه التي تنخفض فيها مقاومه القص ما بين ٢٥.٠ الي ٥٠.٠ كجم/سم<sup>٢</sup> مع قابليتها العاليه للانضغاط مما يسبب هبوطا كبيره للمنشآت .. وتتواجد عند مصبات نهر النيل وهي تحتوي علي مواد عضويه ليفيه او متحلله.

والتأسيس السليم علي هذه التربه يتم باحدي الطرق الاتيه:

أ- استخدام اللبشه في التأسيس مع عمل بدروم للمبني لتقليل الجهد الصافي

ب- استخدام الخوازيق في التأسيس

ج- التثبيت باستخدام الجير

٤. الرمل القابل للاساله

وهو رمل ناعم الحبيبات وموجود تحت منسوب المياه الارضيه.. وتتأثر بالزلازل والاحمال الديناميكيه التي تفقدها مقاومتها للقص مما يسبب الانهييار.

والتأسيس السليم علي هذه التربه يتم باحدي الطرق الاتيه:

أ- استخدام اللبشه في التأسيس

ب- استخدام الخوازيق في التأسيس

٥. الرمل المتبقية

وهي نواتج تكسير الصخور بعوامل التعريه وتحتوي علي فجوات وكهوف .. ويجب الابتعاد عن التأسيس فوق الكهوف والفجوات.

والتأسيس السليم علي هذه التربه يتم باحدي الطرق الاتيه:

أ- استخدام اللبشه في التأسيس

ب- استخدام الحقن للتربه لتعديل خصائصها

وبالتالي عدم صلاحية التربة يتمثل في: -

١. ان تكون التربة ذات هبوط تفاضلي كبير لا يتناسب مع الاحمال القادمة من المنشأ - وقد تتناسب مع منشأ اخر ذات احمال اقل .
٢. ان تكون التربة عالية الانتفاش - اي تزداد تغيراتها الحجمية بمجرد وصول المياه اليها و تقل في حالة الجفاف مما يؤدي الي تأثيرات خطيرة علي المنشأ .
٣. ان تكون التربة لها قابلية عالية للأنتهيار بمجرد زيادة نسبة الرطوبة بها .
٤. ان تكون التربة الأصلية عند منسوب التأسيس لا تستطيع تحمل الاحمال القادمة من المنشأ .
٥. اذا زادت نسبة املاح الكلوريدات او الكبريتات عن حدود معينة حسب الكود مما يؤدي الي اضرار بالاساسات .

#### أنواع التربة



( ٩ ) تحسين خواص التربة ( الدمك الجيد واهميته ) & اختبارات الدمك

#### إحلال التربة ودمك التربة واختبارات الدمك بالتفصيل







### ( ٩-١ ) تعريف احلال التربة :

هو استبدال التربة الموجوده بتربه اخري لها مواصفات خاصه وتتم عمليه الاستبدال بطريقه هندسيه للوصول

ل الي تربه صالحه للتاسيس حسب التصميم .

س : لسماذا نلجأ لإستخدام تربة الإحلال؟

١. لكي يتم رفع منسوب التأسيس .
٢. لكي يتم زيادة قدرة تحمل التربة .
٣. البعد عن منطقة تأثير المياه الجوفية أو حماية الأساسات من تأثيرها و عادة ما تنفذ طبقات الأحلال بتربة أقوى من التربة الأصلية أو على الأقل مساوية لهما و يتم تنفيذها على طبقات لا يتعدى سمك الطبقة ٣٠ سم
٤. تربة الاحلال يتم اللجوء اليها عندما تكون التربة الاصلية غير صالحه لتأسيس المنشأ المراد اقامته عليها.

### ( ٩-١ -١ ) أنواع تربة الأحلال

#### ١. تربة الرمل والزلط

و تستخدم لرفع منسوب التأسيس أو زيادة قدرة تحمل التربة عند منسوب التأسيس بخليط من الرمل والزلط

بنسبه ١:٢ او ١:١

#### ٢. الأحلال بالزلط

و تستعمل كمرشح أو نظام تصريف للمياه الجوفية بعيدا عن خرسانة الأساسات .

٣. الأحلال بالخرسانة الضعيفة ( الأحلال المثبت)

عندما لا تجدى و سائل تصريف المياه الجوفية فى التخلص من كل المياه الجوفية عند منسوب التأسيس تنفذ طبقة أحلال من الخرسانة ضعيفه الأسمنت قليلة المياه لتدخل المياه الجوفيه فى تكوين تلك الخرسانه .

#### ٤ . الإحلال بالرمل

يستخدم الرمل لرفع المنسوب أو تخفيض الاجهادات على التربة الأصلية و يستخدم الرمل الخشن كطبقة احلال فى حالة التربة القابلة للانتفاخ حيث يعمل كطبقة مرنة لامتناس الانتفاخ الناتج عن التربة الأصلية. يتم عمل طبقة من الاحلال من الرمل المدموك اذا كانت المنطقة لا تحتوى على مياه ارضية وعدم ظهر الماء فى موقع الحفر او التربة التى يحدث بها انتفاخ

#### ٥ . طبقة النظافة

و تستخدم عند حدوث ترويب للتربة الناعمة أو فوران للتربة الرملية و ذلك فى وجود المياه الجوفية و تستخدم طبقة ( ١٥-٢٠ ) سم من الرمل او الزلط للتأسيس فوقها . ملحوظة : سمك طبقة الاحلال يجب ألا يزيد سمك الطبقة عن ٣٠.٠٠ سم بعد الدمك مع استخدام الدمك الميكانيكي والرش بالمياه للوصول إلى كثافة جافة لا تقل عن ( ٩٥ % ) طبقا لتجربة بروكتور الدمك ( compaction )



Wacker Packer



Vibratory Roller



Vibratory Plate

Figure 11  
Compaction equipment

عرف دمك التربة منذ القدم حينما بدأ الإنسان فى بناء السدود القديمة حيث كانت تتم عملية دمك التربة بتمرير أعداد كبيرة من العمال و الحيوانات على التربة المفككة مرات متعددة. و كانت جسور السكك الحديدية فى البداية تدمك بترك تربتها عدة سنين لتدمك تحت تأثير وزنها قبل وضع طبقة الزلط فوقها. و كانت الأساليب المستخدمة قديما فى دمك التربة وسائل تقريبية إلى أن قدم بروكتور أبحاثه عام ١٩٣٣م فأدخل الأسلوب العلمى فى هذا المجال.

## ( ٩-٢ ) تعريف الدمك

الدمك هو إعادة ترتيب حبيبات التربة بطرد الهواء فقط من فراغات التربة و يتم ذلك باستخدام وسائل ميكانيكية و ينتج عن ذلك نقص في حجم فراغات الهواء و زيادة في كثافة التربة. و يختلف الدمك عن التصلب بأن الأخير هو طرد تدريجي للمياه من التربة المشبعة باستخدام إجهاد مستمر و يصاحب ذلك نقص في الحجم.

### ( ٩-٢ - ١ ) أهمية الدمك كتطبيق هندسي

في مجال السدود الترابية فإن دمك تربة الردم في السد تزيد مناعته لنفاذ الماء مما يقلل كمية الماء المتسربة منه. كما أن قوة القص لردم مدموك جيدا تساعد على ثبات هذا الردم و مقاومته للانزلاق. و في مجال الطرق و المطارات فإن هذه الأعمال الهندسية تزيد سعتها الحملية إذا أنشأت على أساس مدموك جيدا. و في مجال تحسين خواص التربة في عمليات الأحلال الدمك من أهم العمليات اللازمة لتثبيت التربة سواء أضيفت مادة التثبيت أم لم تضاف.

### ( ٩-٢ - ٢ ) تجارب الدمك العملية

تهدف تجارب الدمك العملية إلى إيجاد وضع قياسي يكون أساسا و استرشادا لإجراء عملية الدمك في الموقع. و يوجد العديد من التجارب العملية التي تعتمد على طريقة و نوع الدمك، و ينقسم الدمك إلى الأنواع الأتية:

- الدمك الديناميكي: حيث يتم الدمك بواسطة دق بمطرقة تسقط من ارتفاع معين.
- الدمك بالعجن: حيث يتم الدمك بواسطة اختراق وافر للتربة ثم يحدث بعض العجن في التربة أثناء الدمك.
- الدمك بحمل ستاتيكي: حيث تدمك التربة في قالب تحت حمل ستاتيكي.
- الدمك بالهز: حيث يتم دمك التربة بتعريضها للاهتزاز.

### ( ٩-٢ - ٣ ) تأثير الدمك على خواص التربة

١. يزيد الدمك من مقاومة القص للتربة .
٢. يزيد قدرة تحمل التربة .
٣. يخفض من قدرة التربة على الانضغاط و الهبوط .
٤. يقلل الدمك من نفاذية التربة و بالتالي تنخفض قدرتها على تسرب المياه .





## طرق الدمك في الموقع

### ( ٤ - ٢ - ٩ ) طرق دمك التربة

دمك التربة ينفذ في الموقع بإحدى الطرق الآتية:

#### أ- الدمك بالهراسات:

يوجد من الآلات الهرس عدة أنواع:

- هراسات العجل الناعم: و هي المعروفة بهراسات العجلات الثلاث و يوجد منها أوزان مختلفة.
- هراسات ذات الإطارات المنفوخة تحت ضغط : و هي هراسات تتركب منة عدة عجلات صغيرة ذات إطارات منفوخة و يزن الثقيل منها حوالي ٢٠٠ طن و يتوقف عدد مرور هذه الهراسات و الضغط الذي تحدثه على التربة على درجة الدمك المطلوبة و سمك التربة.
- هراسات قدم الغنم: و هي تتركب من اسطوانات صلب مفرغة ذات أقدام منشورية موزعة على سطح الاسطوانات و يمكن تغيير وزن الاسطوانات عن طريق ملئها بالمياه.

#### ب- الدمك بالمطارق:

يتم الدمك عن طريق الدق بمطارق و يتراوح وزن المطرقة من ٣٠ إلى ١٥٠ كلغ و منها ما يصل وزنه إلى واحد طن.

#### ج- الدمك بالهز:

يتم دمك التربة باستخدام أجهزة محدثة للاهتزازات. و منها ما هو يدوي للأعمال الصغير و منها ما هو ضخيم. و من هذه الأجهزة ما يسمى بالتعويم الاهتزازي و الذي يحتوي على اسطوانة اهتزازية طولها ٢ م و قطرها الخارجي ٤٣ سم و تنزل الاسطوانة الاهتزازية تفي التربة عن طريق دفع المياه من أسفلها ثم تعرض الاسطوانة للاهتزاز فتدمك التربة حولها و عندما يتم الدمك تضاف تربة أخرى حول الاسطوانة ثم ترفع الاسطوانة بمقدار ٣٠ سم ثم تكرر العملية مرة أخرى . و يستخدم هذا النوع لدمك أعماق تصل إلى تسعة متر.

### ( ٥ - ٢ - ٩ ) الإختبارات اللازمة لتربة الإحلال ( إختبارات صلاحية تربة الإحلال )

هناك عدت إختبارات للتربة المراد الردم بها قبل توريدها للموقع ( إختبارات الصلاحية ) وهي

- ١ . إختبار بروكتور لمعرفة الكثافة الجافة والمحتوي المائي قبل اي شي
- ٢ . إختبار حدود القوام ( حد السيولة - اللدونة - الصلابة - معامل المرونة )
- ٣ . - التحليل المنخلي ضروري جداً لان اذا كان المار من منخل ٢٠٠ أكثر من ٣٥% تربة غير صالحة

## ( ١ - ٥ - ٢ - ٩ ) اختبار بروكتور **Compaction ( Proctor) Test**

يتم في اختبار الدك تحديد العلاقة بين الوحدة الوزنية الجافة للتربة **gd** ونسبة الرطوبة **wc** ومن ثم تحديد الوحدة الوزنية الجافة العظمى **gd Max , Maximum Dry Unit Weight** ونسبة الرطوبة القصوى **Optimum Moisture Content, OMC** للتربة باستخدام طريقتين حسب اختبار "بروكتور" وذلك من أجل تحديد الطاقة التي تتعرض لها التربة في الدك في المعمل لتمثيلها على الطبيعة باستخدام أدوات ومعدات الدك المختلفة ، والطريقتين المستخدمتين للدك هما :

### ١ - اختبار بروكتور القياسي **Standard Proctor Test**

### ٢ - اختبار بروكتور المعدل **Modified Proctor Test**

ويتم حساب الطاقة المبذولة في عملية الدك كما يلي :

الطاقة المبذولة في الدك ( كيلوجول / م<sup>٣</sup> ) = ( عدد الطبقات × عدد الضربات × الارتفاع × وزن المطرقة )

÷ حجم القالب فمثلاً الطاقة المبذولة في الطريقة القياسية باستخدام قالب قطره ١٠١.٦٠ مم =

٥٩٣.٧ كيلوجول/م<sup>٣</sup> ، وعند تمثيل الطريقتين على رسم بياني نجد أن في الطريقة المعدلة تكون الوحدة الوزنية

الجافة العظمى أكبر ونسبة الرطوبة القصوى أقل . ويمثل المستقيم الأيمن لمنحنيات الدك مستقيم نسبة الرطوبة

العظمى عندما تكون التربة خالية من الهواء **Zero Air Voids** عندها تكون التربة مشبعة تماماً بالماء ،

ويتم رسم هذا المستقيم من المعادلة التالية :

الوحدة الوزنية **gZAV** = ( الوحدة الوزنية للماء ) × ( الوزن النوعي ) ÷ ١ + ( نسبة الرطوبة × الوزن النوعي

( الوحدة الوزنية للماء **g water = 9.807** كيلونيوتن / م<sup>٣</sup> .

### طريقة الاختبار بالمعمل

ناخذ عينة مناسبة من التربة المراد دمكها من الموقع ثم وضعها على منخل رقم ٢٠ وناخذ الجزء المار ثم نوزن

الجزء المار منه ويتم اضافة كمية من الماء للتربة لتكوين خليط متجانس نضيف في حالة التربة الخشنة من (٤

الي ٦) % ماء من وزن التربة و للتربة الناعمة من (٨ - ١٠) % ثم يتم وضع العينة في

القالب (**mould**) الذي يكون غالباً حجمه ١٠٠٠ سم مكعب على ٣ طبقات مع دمك كل طبقة ٢٥ ضربة

بالمطرقة التي وزنها ٢.٥ كجم وتسقط من ارتفاع ٣٠.٥ سم

نكرر هذه الخطوات مع تغير نسبة المياه كل مرة عدد من المرات

نرسم علاقة بين الكثافة الجافة على المحور الراسي **y** والمحتوي المائي على الافقي **x**

عند اقصى كثافة جافة يقابلها اقصى محتي مائي او انسب محتوى مائي **OMC**

وبذلك قد حسبنا المحتوى المائي الامثل الذي يجب توفيره في التربة عند الدمك

وايضا حسبنا اقصى كثافة جافة في المعمل

## ( ٢-٥-٩ ) حدود أتبرج ( حدود القوام )

يتم عمل تجربة حدود أتبرج على التربة التي تمر من المنخل رقم (٤٠) ، إلا أن التربة التي تجلب من الحقل تكون مبلولة ويصعب مرورها من هذا المنخل ، لهذا فإنه من المسموح به تجفيف التربة هوائياً ( Air-dry ) للمساعدة على مرور الحبيبات خلال ذلك المنخل حسب التعليمات القياسية للجمعية الأمريكية للفحص والمواد ( ASTM D421-58 ) . ولا يسمح بتجفيف التربة بالفرن لأن هذه العملية تقلل في العادة من قيم حدي السيولة واللدونة على عكس التجفيف بالهواء حيث دلت البحوث على أن التربة المجففة هوائياً يمكن أن تستعيد القيم الحقيقية للحدود بعد خلطها بالماء ومعالجتها من ٢٤ إلى ٤٨ ساعة . كما أن تجفيف التربة هوائياً يقلل حد السيولة بمقدار ٢-٦٪ . ولتجنب هذه المشكلة يمكن اختيار التربة من الحقل عن طريق النظر بحيث تستطيع حبيباتها المرور خلال المنخل رقم (٤٠) .

### \* ( حد السيولة ( liquid limit ) ) :

لتحديد قيمة حد السيولة بصورة دقيقة ترسم العلاقة بين عدد الضربات باستعمال المقياس اللوغاريتمي وبين المحتوى المائي باستعمال المقياس الطبيعي . وعادة ما تكون العلاقة خطأً مستقيماً ، وبذلك يصبح من السهل إيجاد المحتوى المائي بهذه الطريقة . وعليه فالمطلوب هو إيجاد ثلاث إلى ست نقاط تمثل العلاقة بين عدد الضربات والمحتوى المائي ، ( بالطبع يجب أن يشمل مدى الضربات ٢٥ ضربة ) . يتم بعد ذلك رسم هذه النقاط على ورق نصف لوغاريتمي وتوصيلها بخط مستقيم ثم قراءة مقدار المحتوى المائي الذي يقابل ٢٥ ضربة من الرسم البياني . ويجب ملاحظة أنه كلما كانت النقاط المرسومة قريبة من الـ ٢٥ ضربة كانت النتائج أفضل .

### \* ( حد اللدونة ( Plastic limit LL ) ) :

لقد أمكن من التجربة إعطاء حد اللدونة تعريف كافي على أنه المحتوى المائي الذي يمكن عنده قتل التربة إلى خيط قطره (١٢٥.٠ بوصة) دون أن ينقطع هذا الخيط ، وتعتمد هذه التجربة نوعاً ما على الشخص الذي يقوم بها مقارنة بتجربة حد السيولة ، وذلك لصعوبة تقدير قطر قدره (١٢٥.٠ بوصة) ولكن للحصول على نتائج أكثر دقة يمكن مقارنة خيط التربة بسلك أو قضيب قطره (١٢٥.٠ بوصة) ، حيث يمكن إجراء التجربة من قبل فنيين مختلفين والحصول على نتائج في حدود ١-٣٪ لنفس نوع التربة .

### \* ( اختبار التدرج الحبيبي بالمناخل ) :

الطريقة تجفيف العينة على درجة حرارة ١٠٥:١١٠ - ثم يؤخذ وزن معلوم منها - ثم يتم غسيل العينة على منخل رقم ٢٠٠ لتحديد نسبة المواد الناعمة المارة - ثم تجفف بالفرن مرة أخرى - ثم توضع على المناخل القياسية في المنخل الأعلى ثم تهز المناخل باليد لمدة ١٠ دقائق - وبعد انتهاء عملية النخل نقوم بوزن



المحجوز على كل منخل ثم نحسب المحجوز التراكمي ثم النسبة المئوية له ومنها نستطيع إيجاد النسبة المئوية المارة من كل منخل .-

( ٣- ٩ ) اختبار تعيين الكثافة في الموقع للتربة بطريقة المخروط الرملي

**Density of Soil in- place by Sand Cone Metho**

**ASTM dD 1556**



تعيين كثافة التربة في الموقع له أهمية كبيرة في تحديد نسبة الدك للطبقات الترابية وطبقات الأساس ويمكن قياس هذه الكثافة بعدة طرق منها طريقة الرمل والقمع ( Sand - Cone ) ، وعند معرفة نسبة الرطوبة للتربة يتم حساب الوحدة الوزنية الجافة باستخدام المعادلة التي سنذكرها ، ويتمثل الغرض من التجربة في التالي :

- تعيين كثافة التربة في الموقع في حالتها الطبيعية أو بعد الدك .

- إيجاد الكثافة الجافة في الموقع والتي من خلالها يمكن إيجاد نسبة الدك المطلوبة .

تعيين الكثافة الجافة في الموقع

يتم ذلك باجراء الاختبار الآتي

**SAND CONE TEST** اختبار المخروط الرملي

ولتعيين الكثافة الجافة في الموقع سوف تقابلنا مشكله وحيد في هذا الاختبار وهي عند اخذ العينة من الموقع كان هدفنا من ذلك ان نحدد اولا الكثافة الجافة والتي تتطلب حساب الوزن للعينة وحساب الحجم ايضا ، حساب الوزن سهل جدا عن طريق وزن العينة اما حساب الحجم فهو المشكلة لان من الصعب جدا تحديد حجم الجزء المستخرج من الارض و ذلك لاسباب كثيرة ، لذلك نستخدم جهاز SAND CONE TEST وذلك لحساب حجم العينة المستخرجة

كالآتي

- هذا الجهاز هو عبارة عن مخروط به رمل قياسي اي رمل معرف الكثافة اي من خلال وزنه يمكن ايجاد حجمه
- يتم اخذ العينة ووضع مكانها رمل قياسي باستخدام هذا الجهاز و من خلال معرفة وزن الرمل الذي ملئ الحفرة مكان العينة يتم حساب حجم الرمل الذي يمثل تماما حجم الحفرة التي هي حجم العينة
- حجم الحفر = وزن الرمل القياسي المملأ للحفرة / كثافة الرمل القياسي
- الكثافة الرطبة = وزن التربة الخارجة من الحفرة / حجم الحفر
- الكثافة جافة = الكثافة الرطبة / (Wc+1)
- طريقة الاختبار بالموقع :

١. يتم تسوية سطح الموقع ، وتزال جميع المواد السطحية غير المرغوب فيها في المكان المراد حساب الكثافة الحقلية له .
٢. توضع القاعدة الخاصة بالجهاز فوق المكان المراد حساب الكثافة عنده على أن تثبت القاعدة بالأرض جيداً .
٣. تحفر حفرة بقطر الثقب وبعمق الطبقة المدكوكة ، وفي حالة الأرض الطبيعية يكون العمق في حدود ١٥ سم إلى ٢٠ سم .
٤. يجمع ناتج الحفر في وعاء غير منفذ للرطوبة والماء ، .
٥. يوضع الرمل القياسي المعلوم وزنه بالمخروط الرملي ثم يوضعان الرمل مقلوبان فوق الحفرة ثم يفتح الصنوبر لصب الرمل في الحفرة - ثم بعد امتلاء الحفرة والقمع بالرمل القياسي يقفل الصنوبر .
٦. يرفع القمع الرملي والإناء ويوزن ما تبقى من الرمل القياسي - ثم يتم حساب وزن الرمل الذي ملأ الحفرة بعناية تامة .

#### الاحتياطات الواجب مراعاتها عند إجراء التجربة :

١. يجب عدم لمس أو هز الجهاز أثناء إجراء التجربة .
٢. يجب حفظ العينة المستخرجة من الحفرة في وعاء غير منفذ للماء .
٣. إذا كان الاختبار على طبقة الأساس وما تحت الأساس تؤخذ الحفرة بكامل عمق الطبقة المدكوكة
٤. إذا كان الاختبار على طبقة الأرض الطبيعية تؤخذ الحفرة بعمق ١٥ سم إلى ٢٠ سم .
٥. يجب تعيين المحتوى المائي للتربة بسرعة حتى لا تفقد التربة رطوبتها ، وذلك بتجفيفها في فرن درجة حرارته من ١٠٥ إلى ١١٠ درجة مئوية ولمدة ٢٤ ساعة .
٦. يجب التأكد من ضبط الميزان قبل استخدامه .
٧. أي أحجار كبيرة ترجع إلى الحفرة مرة ثانية .

## الحسابات العملية

### الأدوات المستخدمة في حسابات الاختبار

\* قالب معلوم حجمه لمعايره كثافة الرمل القياسي

\* منخل ٢٠ والمار منه للبركتور

\* منخل ١٦ لعمل الرمل القياسي

\* منخل ٣٠ المحجوز عليه الرمل القياسي

### كثافة الرمل القياسي

ثم يتم تعيين كثافة الرمل القياسي المستخدم في إجراء التجربة وذلك بأن يملأ وعاء معلوم الحجم وقياسي، ويسوى سطحه ثم يوزن . ( كثافة الرمل القياسي = حجم الوعاء علي الرمل الذي ملئ الوعاء )

وزن الرمل في الوعاء جم / سم<sup>٣</sup>

----- = كثافة الرمل القياسي

حجم الوعاء

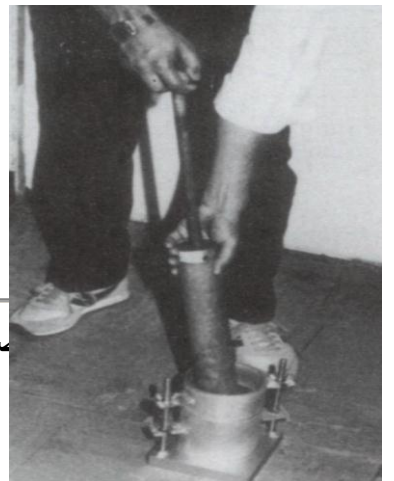
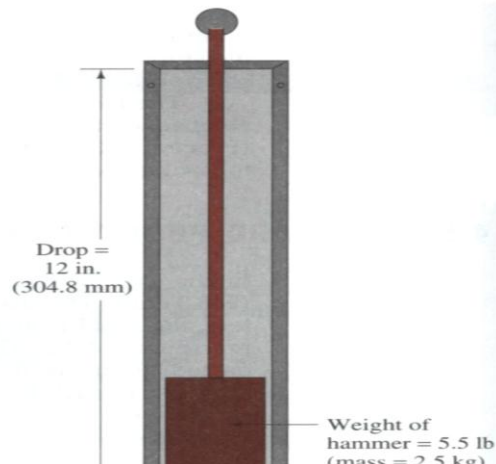
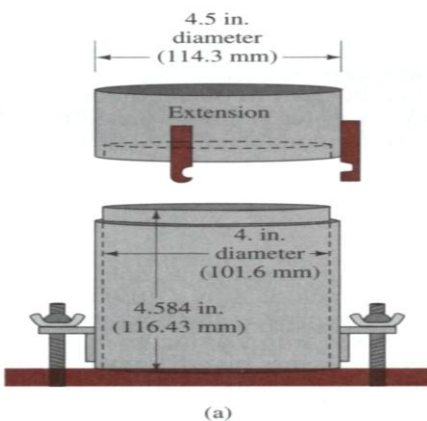
\* كثافة التربة الرطبة = ( وزن التربة المستخرجة من الحفرة / حجم الحفرة )

\* تجرية المحتوى الرطوبي للتربة Water Content

تهدف هذه التجربة لتحديد المحتوى المائي في العينة وتجري عن طريق أخذ عينة رطبة وتحديد وزنها الرطب ثم تجفيفها وتحديد وزنها الجاف وتحسب بوزن العينة رطبة ناقص وزنها جافة مقسوما على الوزن الجاف مضروبا في ١٠٠٪ .

\* كثافة التربة الجافة بالموقع = ( كثافة التربة الرطبة / محتوى الرطوبة + ١ )

\* نسبة الدمك بالموقع = ( كثافة التربة الجافة بالموقع / اقصى كثافة في المعمل ) × ١٠٠



الحسابات بطريقة مختصرة

Sample No.	١	٢	٣	٤	٥	٦	٧	٨
وزن الرمل القياسي								
وزن رمل المخروط								

et Density Determination

وزن الرمل المتبقي								
وزن الرمل النازل بالحفرة = ( وزن الرمل القياسي - وزن رمل الحفرة - وزن رمل المخروط )								
كثافة الرمل القياسي								
حجم الحفرة = ( وزن الرمل النازل بالحفرة / كثافة الرمل القياسي )								
وزن الرمل الخارج من الحفرة								
الكثافة الرطبة = (وزن الرمل الخارج من الحفرة / حجم الحفرة )								

ter Content Determination

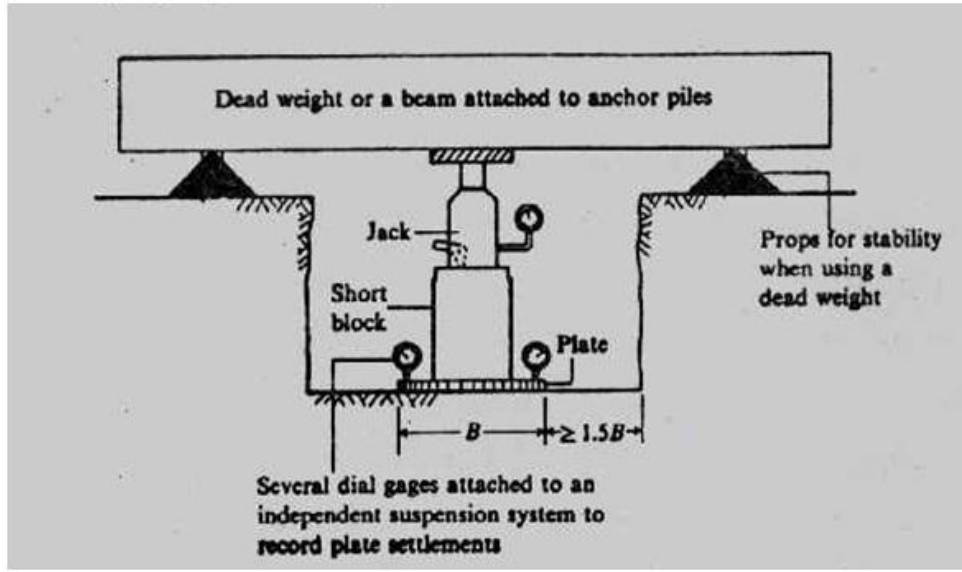
رقم الطبق	A	B	C					
وزن الطبق								
وزن الطبق + العينة الرطبة								
وزن الطبق + العينة جافة ( بعد التجفيف بالفرن )								
وزن المياه = ( وزن الطبق و العينة رطبة - وزن الطبق و العينة جافة )								
وزن التربة الجافة = ( وزن الطبق و العينة جافة - وزن الطبق )								
نسبة الرطوبة = ( وزن المياه / وزن التربة الجافة ) $100 \times$								

mpaction Determination

الكثافة الجافة = ( الكثافة الرطبة / ( ١ + نسبة الرطوبة / ١٠٠ )								
كثافة البروكتور القياسية								
نسبة الدمك = ( الكثافة الجافة / كثافة البروكتور القياسية ) $100 \times$								



١٠ - اختبارات وتجارب التحميل علي التربة ( plate Loading Test )



• اختبار التحميل بالموقع ( plate Loading Test )

**Standard Test Method for  
Nonrepetitive Static Plate Load Tests of Soils and Flexible  
Pavement Components, for Use in Evaluation and Design of  
Airport and Highway Pavements**

- ✓ يقوم اختبار لوح التحميل السريع وسهل التطبيق بفحص قدرة تربة الأساسات والدعائم على التحمل ومدى استقرارها. يستخدم هذا الاختبار لضمان سلامة التصميم وضبط الجودة.
- ✓ يتم تنفيذ الاختبار بوضع حمل عمودي على مجموعة متنوعة من لوحات تحميل من الصلب، وقياس مدى الاختراق لتحديد درجة دمك الردم أو تربة الأساسات أو الأساسات التحتية، أو الرمل أو الحصى. حيث إنه يمكن تنفيذ هذا الاختبار على طبقات التربة الرقيقة، فإنه يستخدم في إنشاء الطرق ومهابط الطائرات والجسور أو في حساب البلاطات الأرضية.
- ✓ يتم وضع الحمل العمودي على اللوح باستخدام رافعة هيدروليكية وثقل موازن. تتم قراءة الانحراف السطحي أو مدى اختراق اللوحة الناتج بعد الاستقرار في ثلاث نقاط موزعة على ١٢٠ درجة من إطار ثابت. يتم حساب متوسط الانحراف مما يسمح بتحديد معامل الضغط أو معامل رد فعل التربة وثابت المرونة.

✓ يمكن استخدام اختبار لوح التحميل مقترناً بالاختبارات الجيوتقنية الأخرى الخاصة بنا للحصول على صورة دقيقة عن خصائص التربة الخاصة بشركتك. اتصل بنا اليوم ودع فريقنا ذا الخبرة يقوم بتحديد خصائص موقع شركتك ويضمن نجاح مشروع شركتك المقبل.

### فكرة الاختبار :

تتلخص فكرة الاختبار في رفع شاحنة حقيقية بواسطة رافعة هيدروليكية هذه الرافعة تقف على صفيحة او عددة صفائح تنضغط على التربة نتيجة الوزن الامر الذي يؤدي على هبوط التربة بمقدار صغير يتم قياس هذا المقدار الصغير للتشوه او الانضغاط ووحدته المليمتر(اي وحدة طول ) ويتم تحويله بمعادلات خاصة او اتوماتيكا من قبل الجهاز الي اجهاد تربة ووحدتها ميغانيوتن علي المتر او ميغا باسكال ( وحدة قوة على وحدة مساحة )

### استخدام الاختبار

من اسم الاختبار يتبين لنا انه هذه الاختبار مصمم للقياس الاجهادات على التربة وطبقات الرصف في الطرق السريعة والمطارات لاستخدامها في التصميم

يمكن تقدير قدرة تحمل التربة بأجراء بعض الاختبارات بالموقع ومن الاختبارات الشائعة الاستخدام لهذا الغرض )  
اختبارات الاحتراق & اختبار مقياس الضغط & اختبار القصر المروحي & اختبار التحميل بالموقع ( plate

### (Loading Test

### خطوات اجراء الاختبار

يتم وضع Plate كما بالشكل والتأثير عليه بحمل راسي مركزي Q على دفعات متزايدة ويتم قراءة الهبوط المناظر كل حمل وتستمر دفعة التحميل حتى يصل الهبوط إلى حدوث الانهيار أو هبوط مقداره ٢٥ مم فيتم عندئذ الانتقال إلى

### المرحلة التالية من التحميل



## نيودريل لفحوصات واختبارات التربة

يسعدنا ويشرفنا التعامل مع حضراتكم في تنفيذ اعمال الجسات واختبارات التربة والخرسانة والمواد

واختبارات الدمك ساند كون واختبارات التحميل علي التربة

مهندس / سيد ابوليله ٠١٠٠٥٧٤٧٦٨٦

اهلا وسهلا ومرحبا بكم في قناة نيودريل لفحوصات واختبارات التربة

نحن نهتم بنشر الفيديوهات المفيدة التي تفيد المهتمين بكل ما يخص الهندسة المدنية و ميكانيكا

التربة والاساسات وبحوث التربة والمياه أياً كان مستواه ومجال اهتمامه ،

ونحن مستمرين في نشر الفيديوهات المفيدة ، ستجد في القناة كل ما يخص مجال جسات

واختبارات التربة والكثير من الدورات التدريبية والدروس المصغرة وعرض التجارب والخبرات

المفيدة.

ادعنا واشترك في القناة ليصلك الرسائل بكل الفيديوهات الجديدة بالقناة شاهد جميع فيديوهات

وافلام الدورات التدريبية لاعمال جسات واختبارات التربة على قناة نيودريل لفحوصات واختبارات

التربة

اهلا بكم في قناة نيودريل علي الرابط التالي

<https://m.youtube.com/user/sayddafso10?feature=watch>